


Eclipse ImmersoPak 燃烧器

型号 IP008

数据表 Edition 9.18

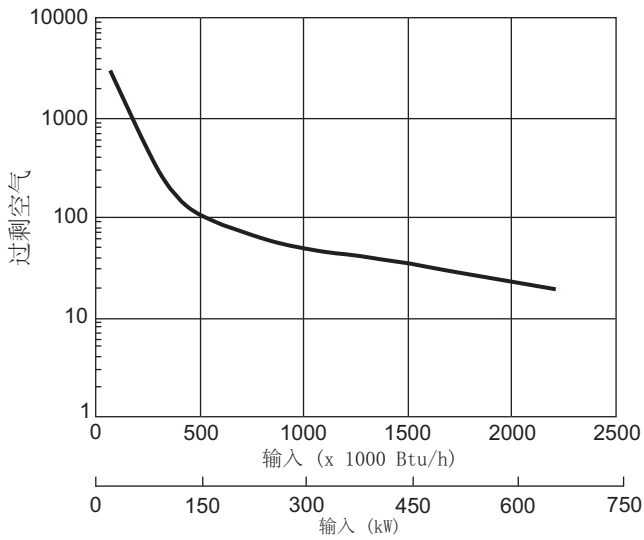
版本 3

参数	调制空气		
	天然气	丙烷	丁烷
最大输入, kBtu/h (kW)	2050 (600)	2350 (688)	2250 (659)
微火时燃烧率 x 1000 Btu/h (kW)	40 (12)	60 (17.5)	60 (17.5)
大火时一氧化碳浓度, ppm	< 15	< 60	< 60
孔径, 毫米	33	25	22.5
最大输入时的进气压力, "w.c.(mbar)	3 (7.5)		
燃烧器进气口气压 (旋塞 A)	3 (7.5)		
主气进气压力, "w.c.(mbar)	最大值	75 (187)	
	最小值	15 (37)	
	推荐值	18 (45)	
重量 - 扣除促动器, lbs (kg)	160 (72.5)		
风机类型	10" 组合式风机		
管道	NPT 或 BSP		
火焰检测	UV 扫描仪		
审批			

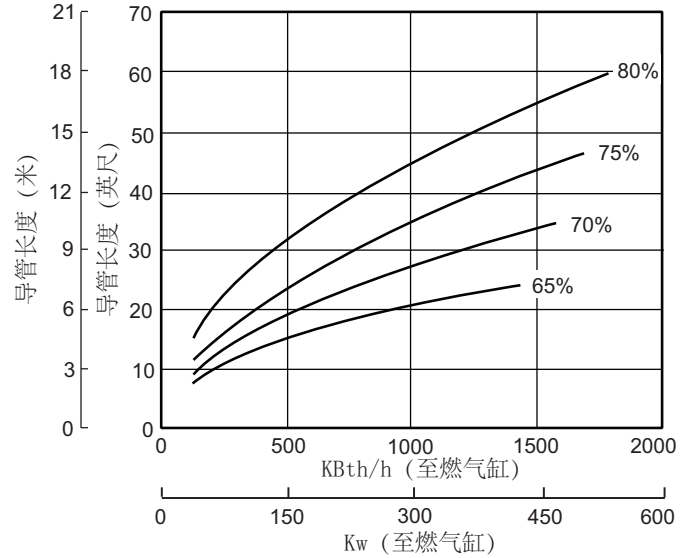
- 对有效长度为 35.3 英尺 (10.8 米) 的导管进行实验室检测得出以上所有信息。导管尺寸和条件 (包括背压) 不同, 产生的数据可能不同。
- 根据标准导管设计得出以上所有信息。更换导管将改变性能和压力。
- 所有输入都基于总热值。
- 空气和燃气管道会影响喷孔读数准确性。根据普遍接受的空气和燃气管道惯例得出以上所有信息。
- 若要在大火时达到 65% 到 80% 的效率, 导管长度应该在 25 至 60 英尺之间。
- 请参阅设计指南 360, 详细了解常见燃料成分和属性。
- Eclipse 保留随时更改产品结构和 / 或配置的权利, 而不必相应地调整之前的产品。

性能图

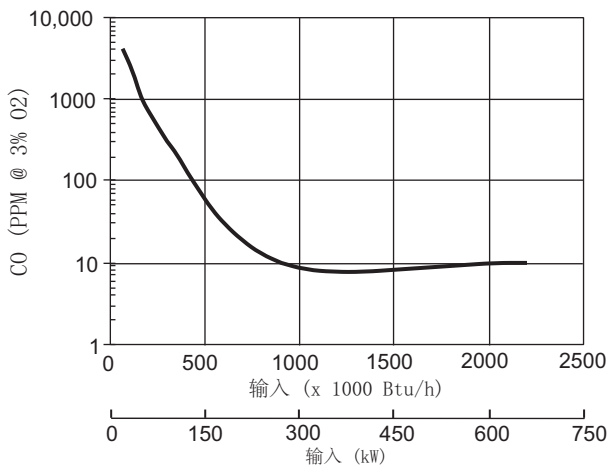
控制和运转曲线



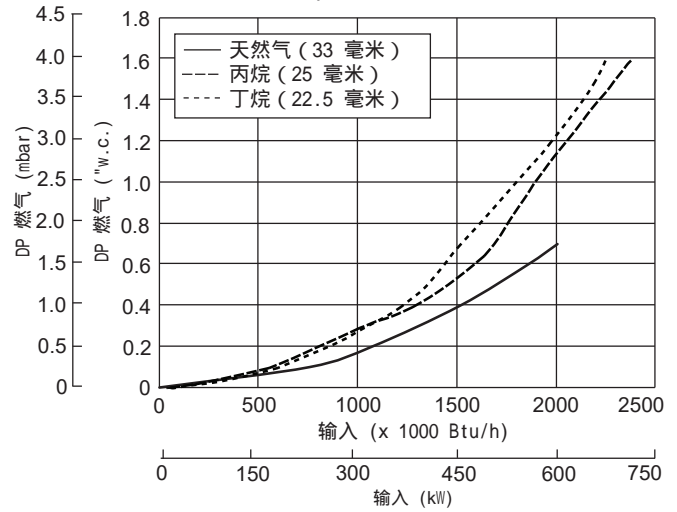
热传递与导管长度 (以百分比表示各种效率)



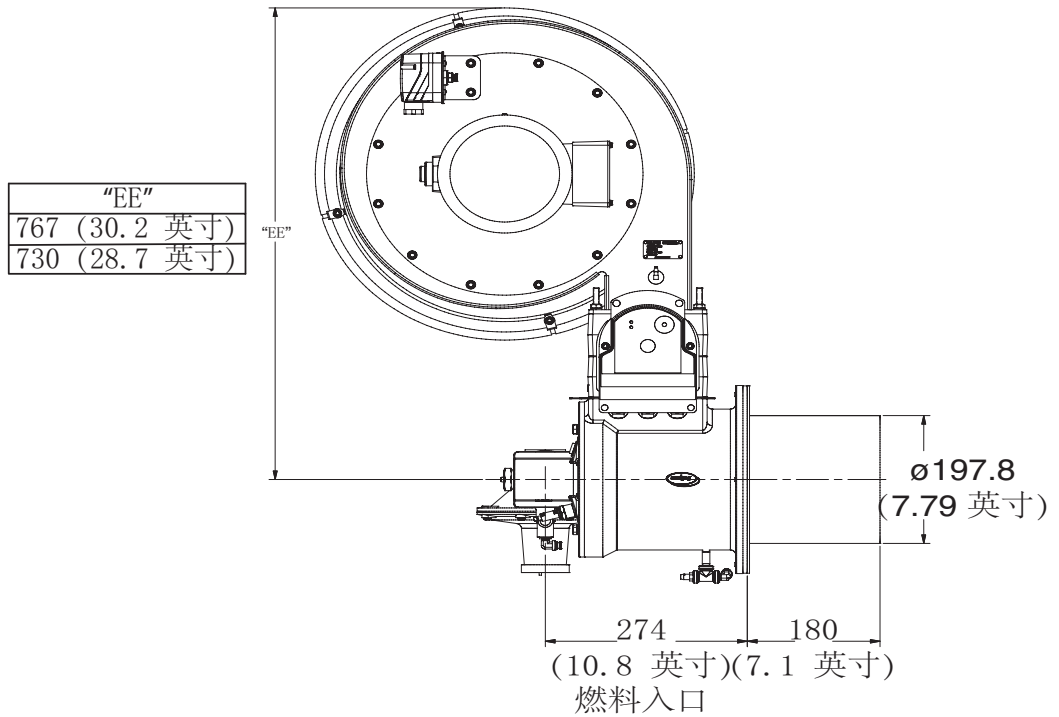
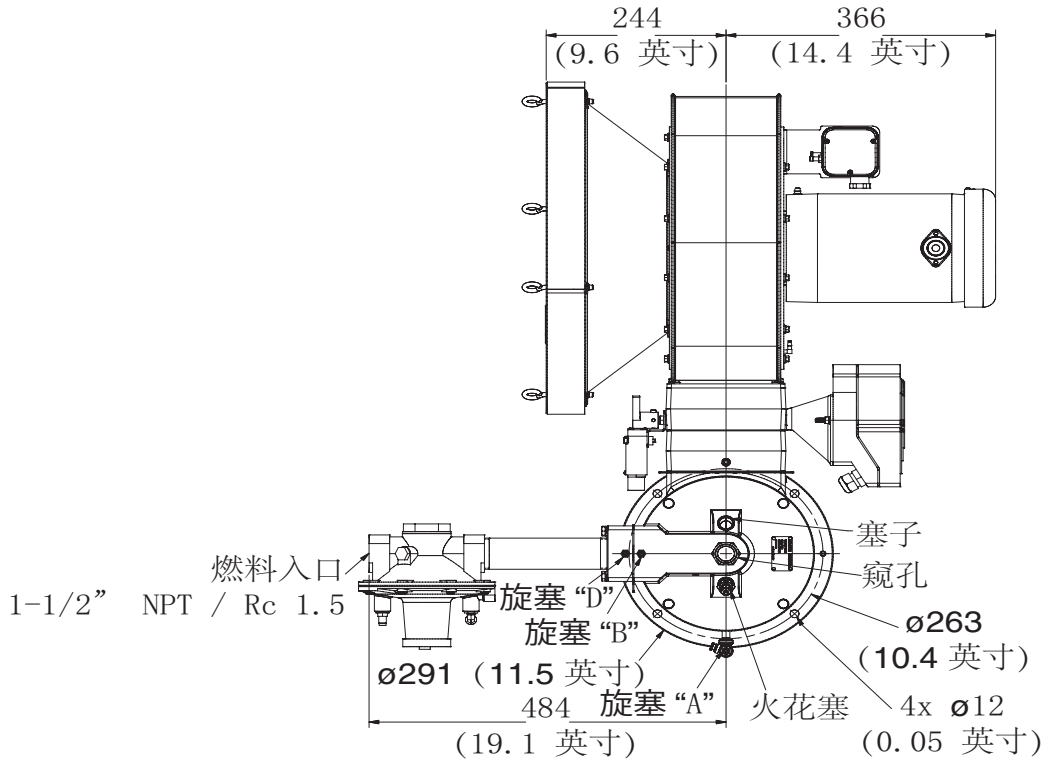
典型的一氧化碳曲线



燃料喷嘴 p 与输入 (IP008 调制空气)

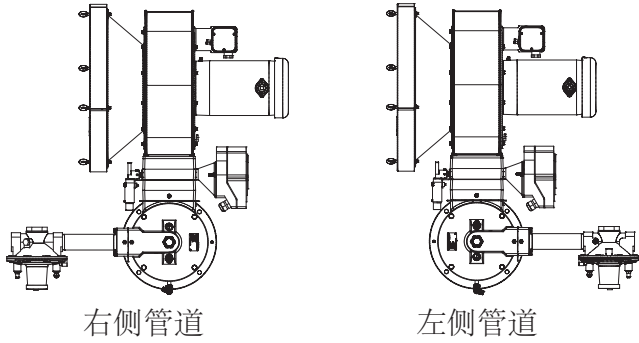


尺寸和规格
尺寸单位: 毫米 (英寸)

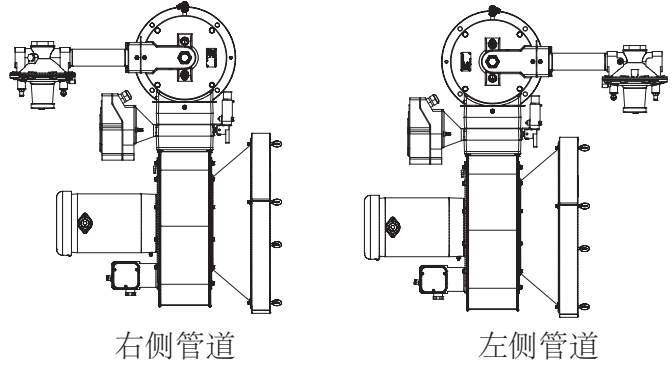


燃烧器配置

竖直



倒置



更多信息

霍尼韦尔热解决方案系列产品包括 Honeywell Combustion Safety (霍尼韦尔燃烧安全), Eclipse, Exothermics, Hauck (豪克), Kromschroder (霍科德) 和 Maxon (麦克森)。要了解有关我们产品的更多信息, 请访问 ThermalSolutions.honeywell.com 或联系您的霍尼韦尔销售工程师。

Honeywell Process Solutions

(霍尼韦尔过程解决方案)

Honeywell Thermal Solutions (HTS)

(霍尼韦尔热解决方案(HTS))

1250 West Sam Houston Parkway

South Houston, TX 77042 / 美国南休斯敦

ThermalSolutions.honeywell

® 美国注册商标
© 2018 Honeywell International Inc.
32-00098C-01 M.S. Rev. 09-18
美国印刷

Honeywell
ECLIPSE®