


Eclipse ImmersoPak 燃烧器

型号 IP005

数据表 Edition 9.18

版本 3

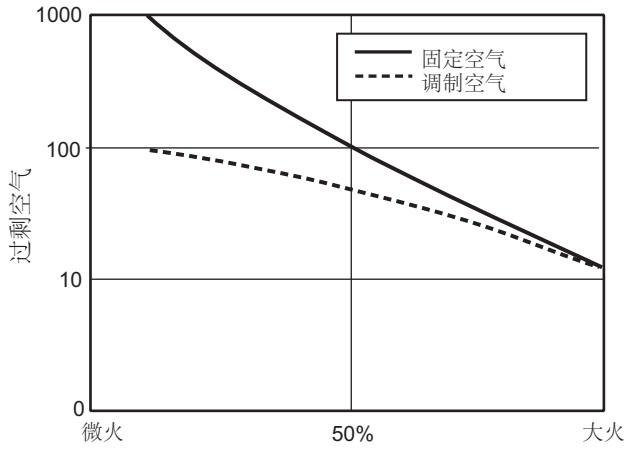
参数	固定空气 (控制选项 1、3、4)			调制空气 (控制选项 2)		
	天然气	丙烷	丁烷	天然气	丙烷	丁烷
最大输入, kBtu/h (kW)	620 (182)	515 (151)	500 (146)	595 (174)	500 (146)	505 (148)
微火时燃烧率 x 1000 Btu/h (kW)	80 (23)	160 (47)	170 (50)	45 (13)	45 (13)	55 (16)
大火时一氧化碳浓度, ppm	< 20	< 15	< 10	< 20	< 15	< 100
孔径, 毫米	11.5	9.0	8.5	14.5	12.7	12.0
最大输入时的进气压力, "w.c.(mbar)	7 (17.4)			3 (7.5)		
燃烧器进气口气压 (旋塞 A)						
主气进气压力, "w.c.(mbar)	最大值	27.7 (69.0)			27.7 (69.0)	
	最小值	12 (29.9)			12 (29.9)	
	推荐值	15 (37.4)			15 (37.4)	
导管背压, "w.c.(mbar)	0.2 (0.5)			0.2 (0.5)		
重量 - 扣除促动器, lbs (kg)	68 (31)					
风机类型	6" 组合式风机					
管道	NPT 或 BSP*					
火焰检测	火焰感应杆或 UV 扫描仪					
审批						

* BSP 只是接口连接。

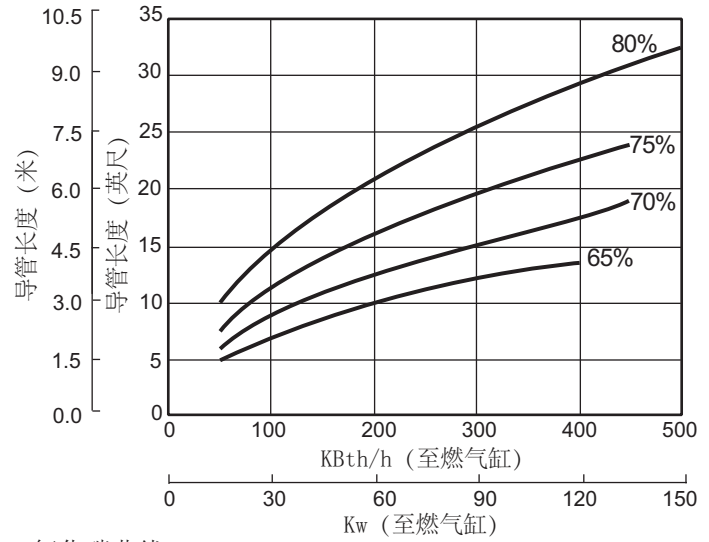
- 对有效长度为 31.4 英尺 (9.6 米) 的导管进行实验室检测得出以上所有信息。导管尺寸和条件 (包括背压) 不同, 产生的数据可能不同。
- 根据标准导管设计得出以上所有信息。更换导管将改变性能和压力。
- 所有输入都基于总热值。
- 空气和燃气管道会影响喷孔读数准确性。根据普遍接受的空气和燃气管道惯例得出以上所有信息。
- 若要在大火时达到 65% 到 80% 的效率, 导管长度应该在 12 至 33 英尺之间。
- 请参阅设计指南 360, 详细了解常见燃料成分和属性。
- Eclipse 保留随时更改产品结构和 / 或配置的权利, 而不必相应地调整之前的产品。

性能图

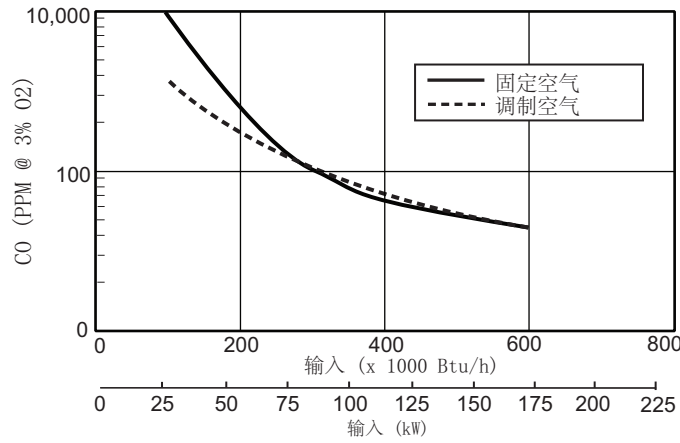
控制和运转曲线



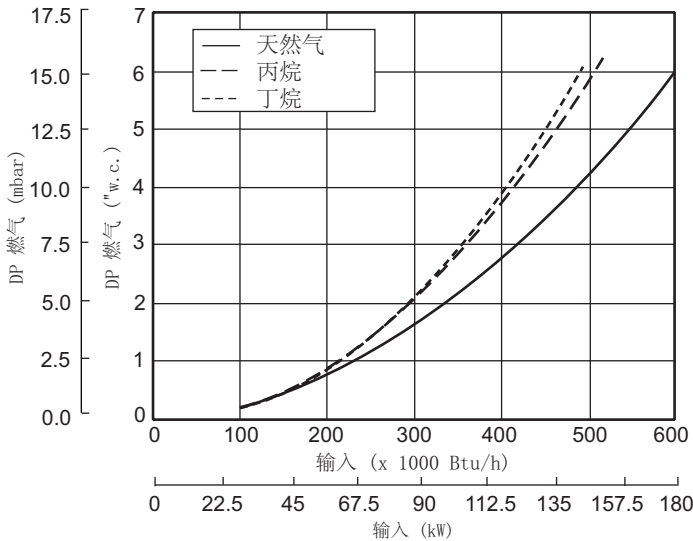
热传递与导管长度 (以百分比表示各种效率)



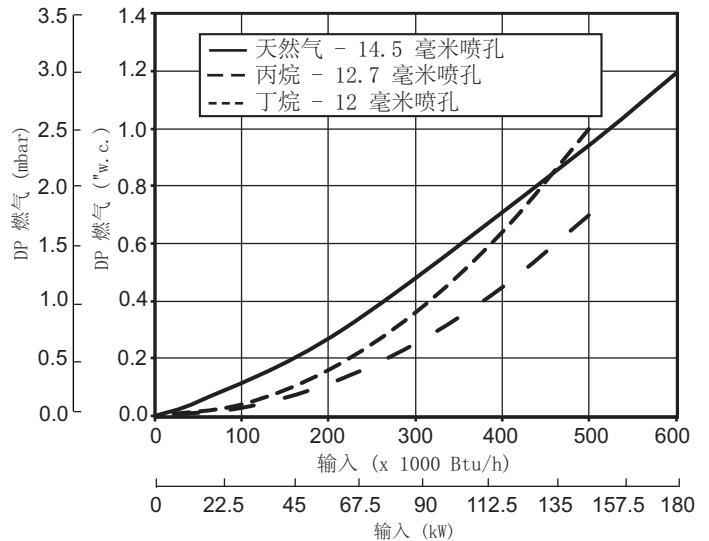
典型的一氧化碳曲线



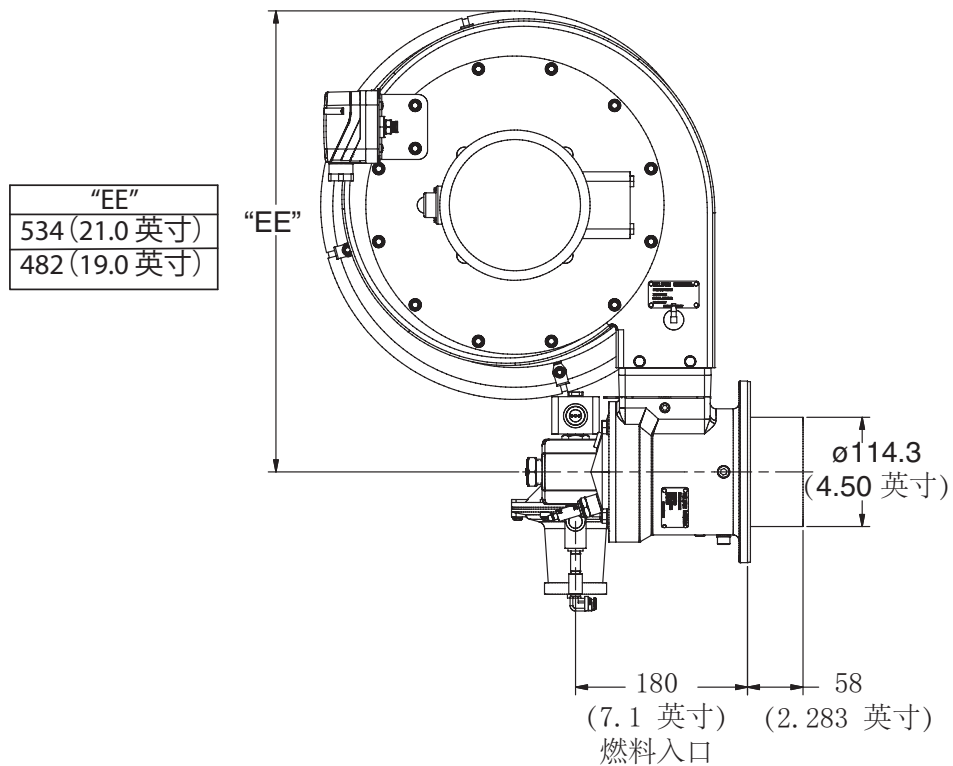
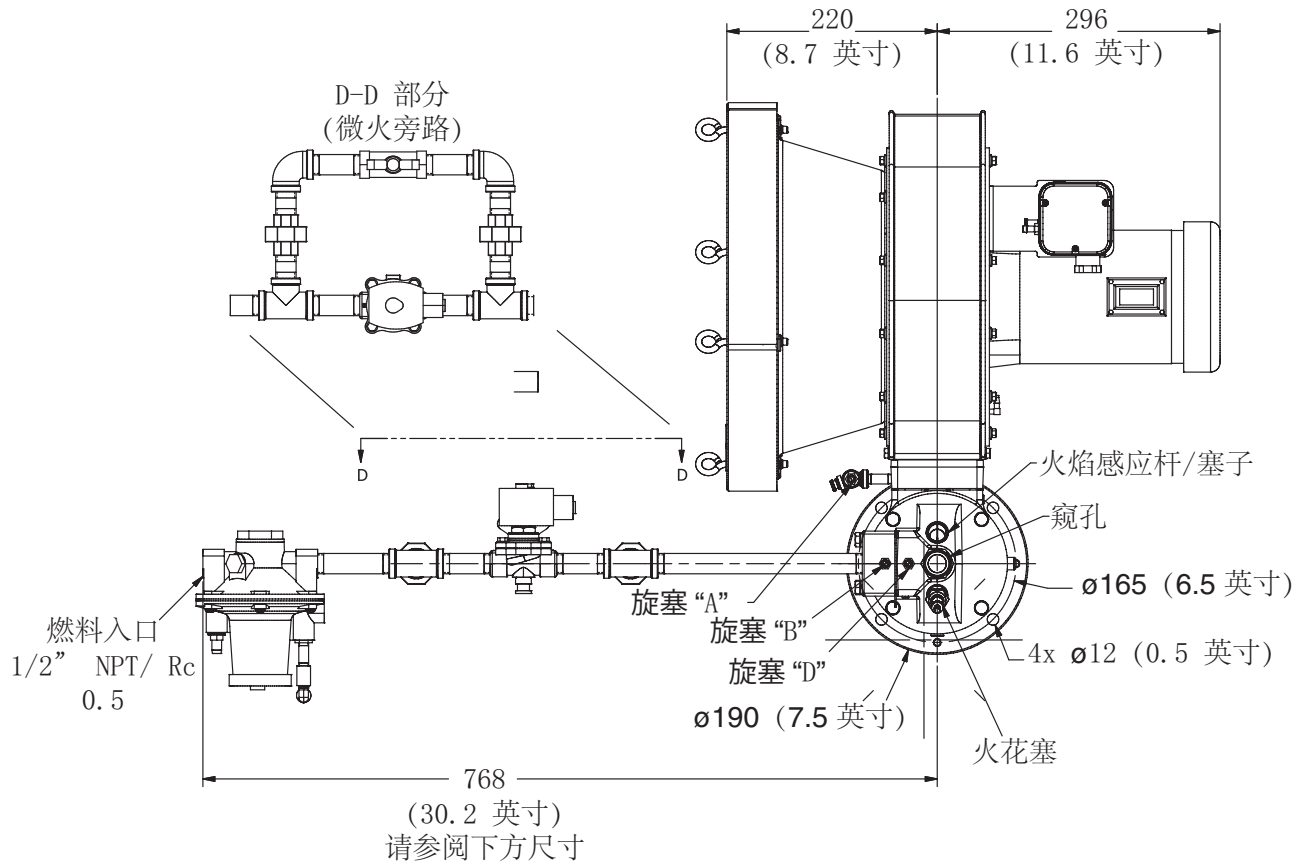
燃料喷嘴 Δp 与输入 (IP005 固定空气)



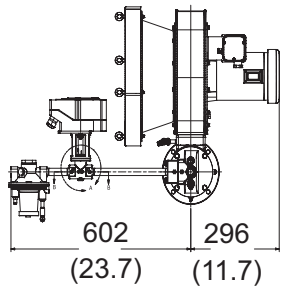
燃料喷嘴 Δp 与输入 (IP005 调制空气)



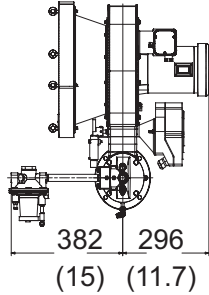
尺寸和规格
尺寸单位: 毫米 (英寸)



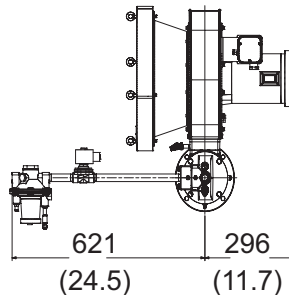
控制选项



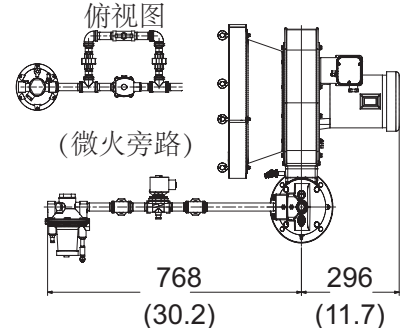
选项 1 调制燃气
(固定空气)



选项 2 调制空气
(比例控制)



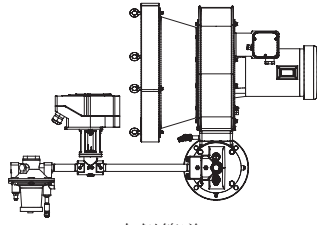
选项 3 “大火-关”
(固定空气)



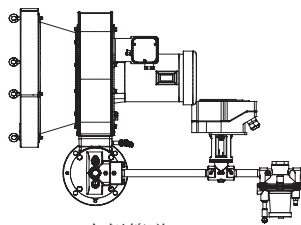
选项 4 “大火-微火”
(固定空气)

燃烧器配置

竖直

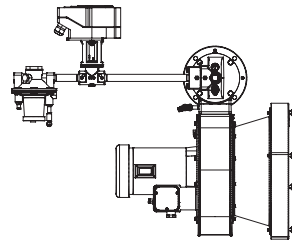


右侧管道

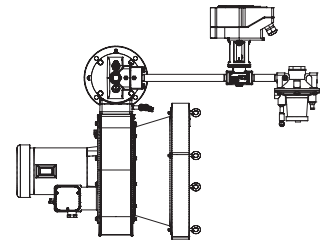


左侧管道

倒置



右侧管道



左侧管道

更多信息

霍尼韦尔热解决方案系列产品包括 Honeywell Combustion Safety (霍尼韦尔燃烧安全), Eclipse, Exothermics, Hauck (豪克), Kromschroder (霍科德) 和 Maxon (麦克森)。要了解有关我们产品的更多信息, 请访问 ThermalSolutions.honeywell.com 或联系您的霍尼韦尔销售工程师。

Honeywell Process Solutions

(霍尼韦尔过程解决方案)

Honeywell Thermal Solutions (HTS)

(霍尼韦尔热解决方案(HTS))

1250 West Sam Houston Parkway

South Houston, TX 77042 / 美国南休斯敦

ThermalSolutions.honeywell

® 美国注册商标
© 2018 Honeywell International Inc.
32-00096C-01 M.S. Rev. 09-18
美国印刷

Honeywell
ECLIPSE