

BK-G25, BK-G25T

Contadores de gas de membranas compactos para uso comercial

Aplicaciones

Fluidos: gas natural, gas ciudad, propano, butano, aire*

Industria: distribución de gas

Funciones: medición de gas en condiciones de operación**

Información breve

Los contadores de gas de membranas para uso comercial BK-G25 cumplen las más elevadas exigencias en cuanto a la precisión de medida y a la seguridad. Incorporan tanto funciones innovadoras como la experiencia de muchas décadas con la medición del gas. Los contadores BK-G25 se suministran en versión con envoltente engastado con conexiones mono-tubo o bitubo.

Las dos unidades de medida, cada una con 4 cámaras de medición, están conectadas entre sí.

El desplazamiento de las membranas se detiene neumáticamente. Esto asegura tanto bajas cargas en los cojinetes como una operación silenciosa.

La membrana sintética con forma de estadio es dimensionalmente estable.

El empleo de materiales y componentes de alta gama así como el sistema de control de cámaras "K" patentado aseguran un estándar de alta calidad.

El sistema "K" coordina perfectamente el movimiento de las válvulas con el flujo de gas real hacia las cámaras de medición. Esto asegura una excelente linealidad, incluso utilizando válvulas pequeñas.

Debido a unas compuertas optimizadas, el Q_{mín} del BK-G25 es estable y el contador de gas no es susceptible a la contaminación (RPF 0,8 según BS 4161). La unidad de medida se ajusta mediante un sistema patentado de indicador y escala.

Aunque el diseño del BK-G25 es muy robusto, los contadores de gas siguen siendo instrumentos de medida y como tales deben manejarse con cuidado.

Principio de funcionamiento

Las cuatro cámaras de medición están separadas por membranas sintéticas. Las cámaras se llenan y vacían periódicamente, y el movimiento de las membranas se transmite mediante un engranaje al cigüeñal. Este eje mueve las compuertas, que controlan el caudal de gas. Las revoluciones del engranaje se transmiten por medio de un acoplamiento magnético o mecánico al totalizador.

La función de compensación de temperatura del BK-G25T asegura, mediante un elemento bimetálico, que la carrera de las membranas se adapte a la temperatura actual del gas.



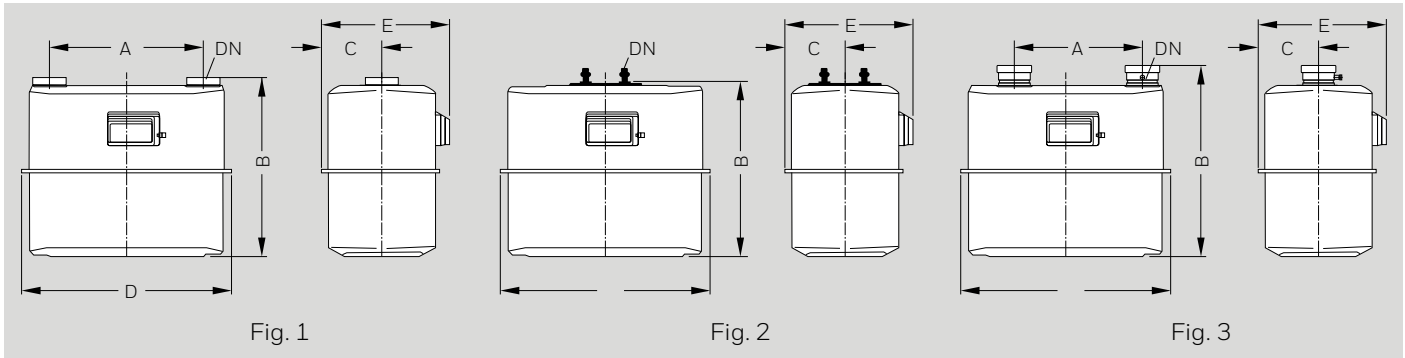
Características principales

- Certificado del PTB de conformidad con la MID
- Aprobación según EN 1359 por la DVGW alemana
- Aprobación UE por el PTB alemán
- Caudales desde 0,25 m³/h a 40 m³/h
- Volumen cíclico: BK-G25: 12 litros
BK-G25T: 11,2 litros
- Presión máxima de operación: 0,5 bar
- Alta resistencia térmica (HTB) hasta 0,1 bar según EN 1359
- Alta precisión y fiabilidad a largo plazo
- Revestimiento de polvo gris claro según RAL 7035
- Equipados con imán en el reloj; se puede acoplar a posteriori un emisor de impulsos de baja frecuencia BF (I = 0,1 m³/impulso)
- No susceptibles a la contaminación (RPF = 0,8)
- Rango de temperatura:
Temperatura del gas: -25 °C a +40 °C, otras temperaturas bajo pedido
- Disponibles con compensación de temperatura
- Tecnología de totalizador inteligente, sistema Chekker, Absolut-ENCODER y aplicaciones radio

* Otros fluidos: gases inertes según EN 437

** BK-G25T: medición de volumen de gas con compensación de temperatura (TC)

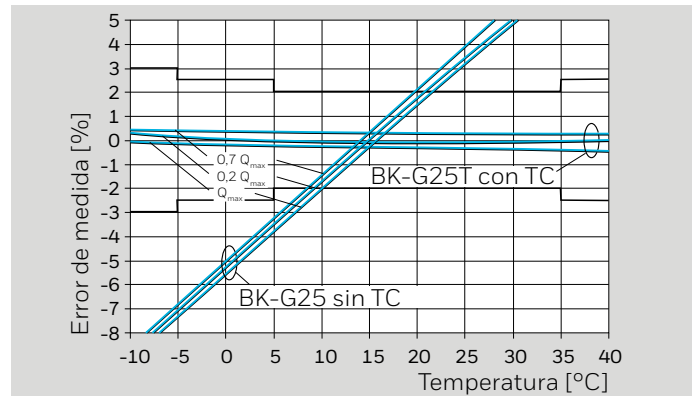
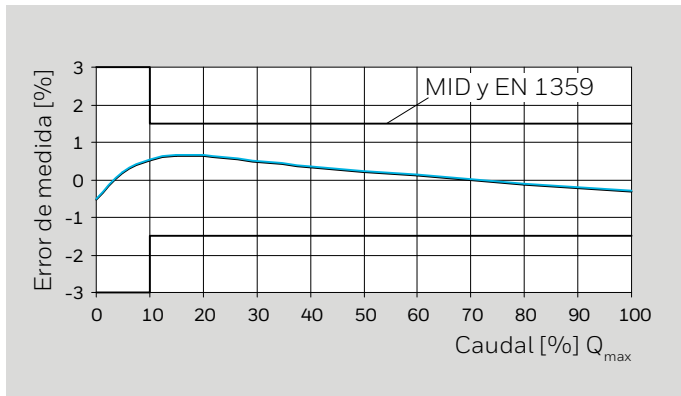
Dimensiones, caudales y pesos



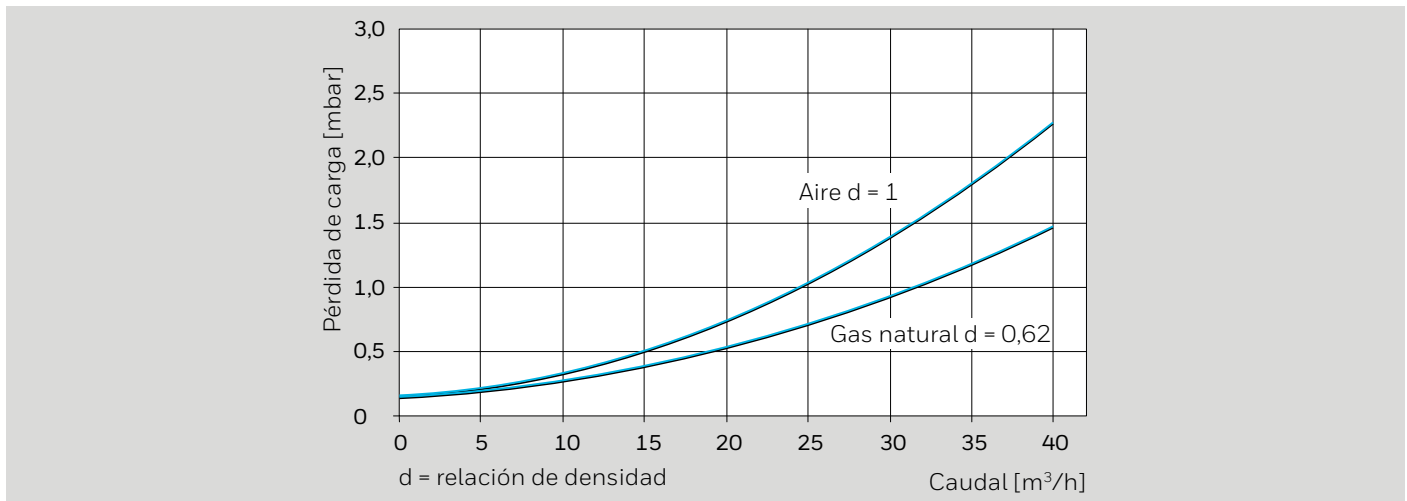
Tipo	Fig.	Q _{máx} [m ³ /h]	Q _{mín} [m ³ /h]	V [dm ³]	Conexión		Dimensiones [mm]					Peso [kg]
					DN*	Rosca*	A*	B	C	D	E	
BK-G25	1	40	0,25	12	50	2 1/2"	335	398	138	465	289	10,0
BK-G25	2	40	0,25	12	50	4 x M10	-	385	138	465	289	10,6
BK-G25	3	40	0,25	12	-	2" (BS 746)	280	400	138	465	289	10,5

* Dimensiones adicionales bajo pedido

Curva de error típica BK-G25



Curva de pérdida de carga



Para obtener más información, ponerse en contacto con: www.elster-instromet.com

Alemania
Elster GmbH
 Strothweg 1
 49504 Lotte
 Tel. +49 541 1214-0
 Fax +49 541 1214-370
info-instromet-GE4N@honeywell.com
www.elster-instromet.com

España
Kromschroeder S.A.
 Santa Eulàlia, 213
 08902 L'Hospitalet
 de Llobregat (Barcelona)
 Tel. +34 93 432 96 00
 Fax +34 93 422 20 90
info@kromschroeder.es
www.kromschroeder.es

Argentina
Elster-Amco de Sudamérica S.A.
 Agripina d'Antonio 2321
 Sector Industrial Planificado
 Almirante Brown, B1852 Burzaco,
 Pcia. Buenos Aires
 Tel. +54 11 6091 7251
medidores.gas@honeywell.com
www.elster.com.ar

México
Elster-Amco de México S. de R.L. de C.V.
 Circuito Mexico 145
 Parque Industrial Tres Naciones
 78395 San Luis Potosí
 Tel. +52 444 824 0758
medidores.gas@honeywell.com
www.elsteramco.com.mx