

BK-G10 a BK-G16

BK-G10T a BK-G16T

Komunálne membránové plynomery

Použitie

Médiá: Zemný plyn, sviatplyn, propán, bután, vzduch *

Odvetvie: Plynárenský priemysel

Úlohy: Meranie spotreby plynu pri prevádzkových podmienkach **

Stručný popis

Komunálne membránové plynomery BK-G10 a BK-G16 vyhovujú všetkým požiadavkám pokiaľ ide o presnosť merania a bezpečnosť. Spája sa v nich inovačný vývoj so skúsenosťami mnohých desaťročí v oblasti merania spotreby plynu. Plynomery BK-G10 a BK-G16 sa dodávajú v prevedení so sponou ako jednohrdlové alebo dvojhrdlové.

Pohyb membrány sa riadi pneumaticky a dôsledkom toho je malé zaťaženie ložísk a nízka hladina prevádzkovej hlučnosti. Syntetická membrána má stabilné rozmery a oválny tvar.

Materiály a komponenty vysokej kvality ako aj patentovaný K-systém zabezpečujú vysoký štandard kvality merania.

Riadenie posúvačov (K-systém) koordinuje pohyb posúvačov v závislosti od okamžitého prietoku plynu do meracích komôr. Krivka chyby má lineárny priebeh aj pri použití malých posúvačov.

Vďaka vylepšeným posúvačom plynomery BK-G10 a BK-G16 merajú presne prietok pri Q_{min} a nie sú citlivé na nečistoty v plyne (súčiniteľ odporu RPF 0,8 podľa BS4161). Pomocou K-systému sa nastavuje aj merací mechanizmus.

Hoci je konštrukcia plynomerov BK-G10 a BK-G16 veľmi robustná, sú to meracie prístroje a preto treba s nimi opatrne zaobchádzať.

Princíp činnosti

Štyri meracie komory sú oddelené syntetickými membránami. Komory sa periodicky naplňujú a vyprázdňujú a pohyb membrán sa prenáša cez pákové prevody na kľukový hriadeľ, ktorý ovláda posúvače pomocou excentrov a radiacích pák. Otáčavý pohyb kľukového hriadeľa sa prenáša cez magnetickú spojku do počítadla, ktoré spočíta množstvo cyklov a tým aj množstvo plynu pretečeného cez plynomer pri prevádzkových podmienkach.

Teplotnú kompenzáciu v plynomeroch BK-G10T a BK-G16T zabezpečuje bimetalový prvok tak, že zdvih membrán sa mení podľa aktuálnej teploty plynu.



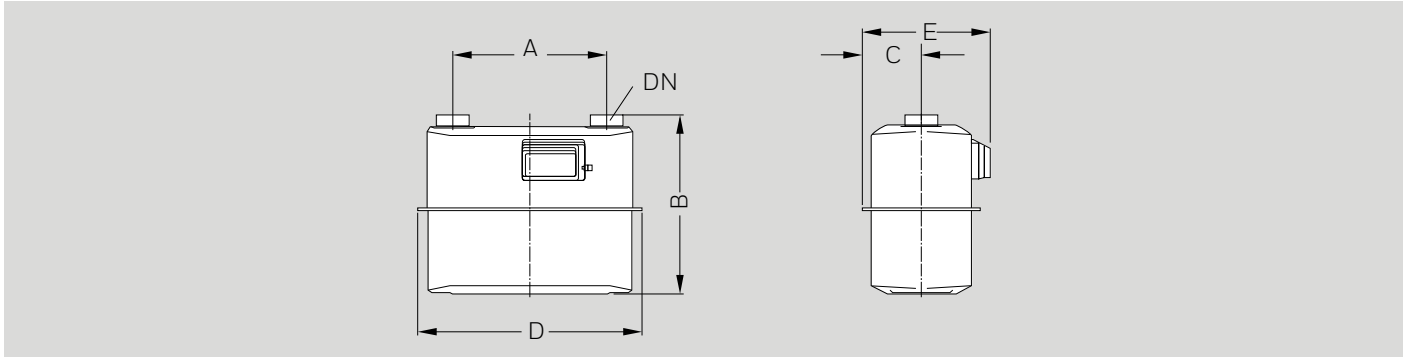
Charakteristika

- Slovenské a české národné typové schválenie pre plynomery bez teplotnej mechanickej kompenzácie
- Zhoda s MID schválená v PTB
- Schválené podľa EN 1359 v nemeckom DVGW
- Prietoky od 0,1 m³/h do 16 m³/h (G10) od 0,16 m³/h do 25 m³/h (G16)
- Cyklický objem 6 litrov, pri prevedení T 5,6 litrov
- Maximálny prevádzkový tlak 0,5 bar
- Aj v prevedení odolnom voči vysokým teplotám okolia (HTB) do 0,1 bar podľa EN 1359
- Vysoká presnosť a dlhodobá stabilita
- Svetlošedý práškový lak RAL 7035
- Štandardný impulzný magnet, dodatočne je možné namontovať NF impulzný snímač (l=0,1 m³/impulz)
- Nie je citlivý na nečistoty v plyne (RPF=0,8)
- Teplotný rozsah podľa MID: štandardne: -10 °C do +40 °C, iné teploty na objednávku
- Teplotná kompenzácia na objednávku
- Voliteľne: Inteligentná technológia počítadla, systém Chekker, systém absolútny ENCODER a vysielač stavu počítadla

* Iné médiá: inertné plyny podľa EN 437

** BK-G10T a BK-G16T: Meranie teplotne kompenzovaného objemu plynu

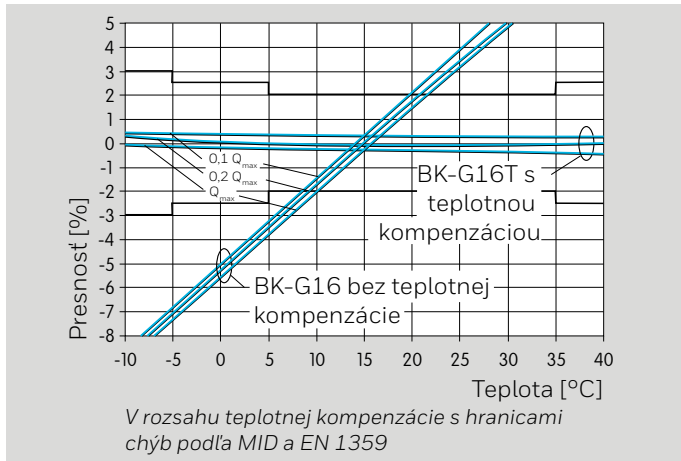
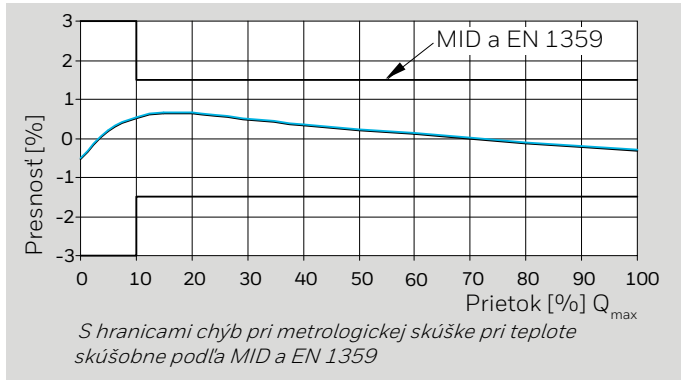
Rozmery a hmotnosti



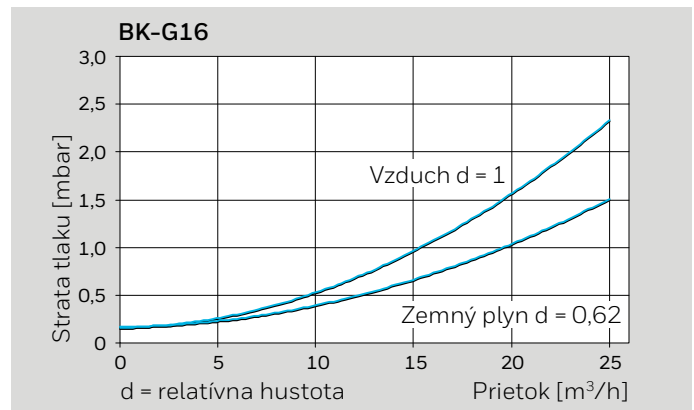
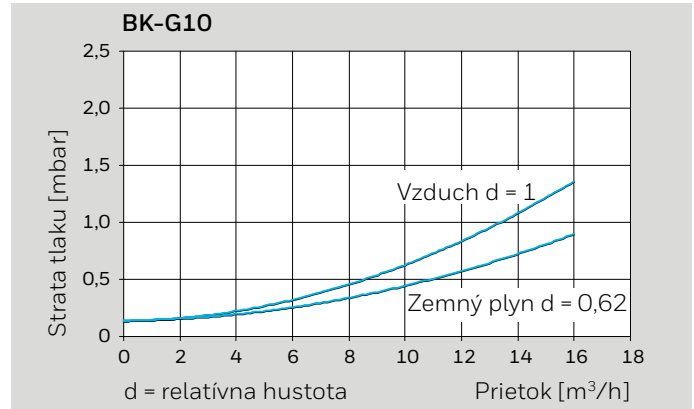
Typ prevedenia	Q_{max} [m ³ /h]	Q_{min} [m ³ /h]	V [dm ³]	Pripojovacie rozmery	Rozmery [mm]					Hmotnosť [kg]	
					DN	Závit*	A*	B	C		D
BK-G10	16	0,1	6	25	1 ¼"	250	320	85	334	218	4,5
BK-G10	16	0,1	6	32	1 ¾"	280	330	108	405	234	5,7
BK-G10 (štandard)	16	0,1	6	40	2"	280	330	108	405	234	5,7
BK-G16 (štandard)	25	0,16	6	40	2"	280	330	108	405	234	5,7

* ISO 228-1; Iné rozmery na objednávku

Typická krivka chýb BK-G10 a BK-G16



Krivka pre stratu tlaku



Kvôli ďalším informáciám sa obráťte prosím na: www.elster-instromet.com

Nemecko

Elster GmbH

Strothweg 1
49504 Lotte

tel. +49 541 1214-0

fax +49 541 1214-370

info-instromet-GE4N@honeywell.com

www.elster-instromet.com

Slovenská republika

Elster s.r.o.

Nám. Dr. A. Schweitzera 194
916 01 Stará Turá

tel. +421 32 775 3250

fax +421 32 775 2658

www.elster.sk

Údajový list · SK · 11.18

© 2018 Honeywell

Vyhradujeme si právo na technické zmeny · Všetky práva vyhradené