


Eclipse AirHeat 燃烧器

型号 AH

数据表 Edition 12.18

版本 2

参数	规格	
最大输入, Btu/h/lf (kW/m) ¹ 如燃烧室压力超出指定范围或较为多变, 请主动联络 Eclipse, Inc.	1,000,000 (961)	
最小输入, Btu/h/lf (kW/m) ¹	25,000 (24.5)	
主燃气进气压力, "w.c.(mbar) 燃气入口的燃料压力 (旋塞 B)	8.7 (22)	
大火可见火焰长度, in (mm) ² 从燃烧筒出口端测量。	43 (1100)	
上游温度限制, °F (°C)	一体式风机 ³	-40 至 104°F (-40 至 40°C)
	远程风机, 标准机身	-40 至 500°F (-40 至 260°C)
	远程风机, SS 机身	-40 至 750°F (-40 至 400°C)
下游温度限制, °F (°C)	321 SS 翼板	1300°F (704°C)
	330 SS 翼板	1500°F (815°C)
火焰检测 ⁴	火焰棒或 UV	
点火	直接火花点火 ⁵ 火花点火试验 ⁶	
燃料 ⁷ 对于任何其他混合气体, 请联系 Eclipse, Inc.	天然气、丙烷、丁烷	
认证		

¹ 在 0 背压条件下和 Δp 空气 = 1.0" w.c.(2.5 mbar) 时, 在旋塞 A 和旋塞 C 之间测量 Δp 空气 (有关旋塞位置, 请参阅第 5 页)。

² 基于典型的平行工艺风。如果安装在垂直工艺风, 火焰会更短。

³ 基于风机电机的限制

⁴ Eclipse 推荐使用能够满足所有适用的当地法规和标准的火焰监视器。

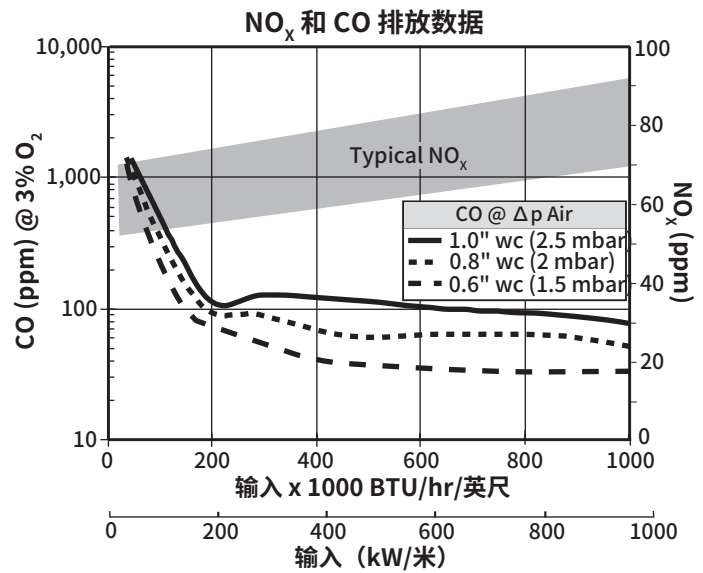
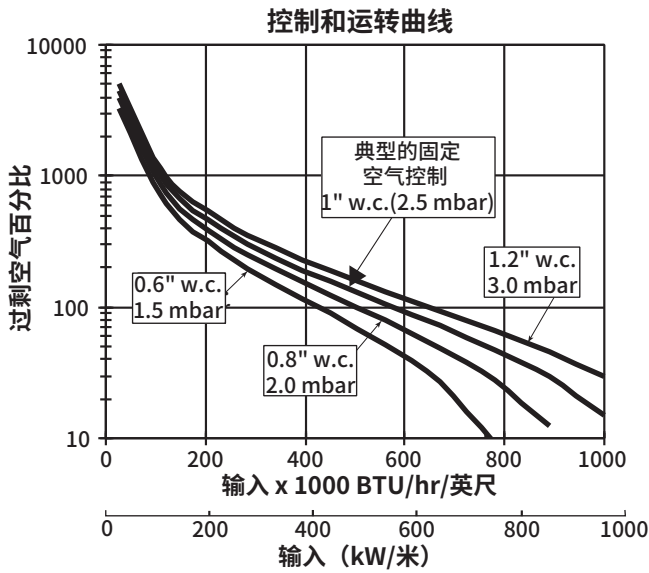
⁵ 直接火花点火可用于长度达 3.0 ft (1 m) 和功率达 60% 的燃烧器。

⁶ 试验输入约为 25,000 Btu/h (7.3 kW)。

⁷ 请参阅设计指南 135, 详细了解常见燃料成分和属性。

- 所有输入都基于总热值和标准条件: 一个大气, 70°F (21°C)。
- 所有信息均基于中性 (0.0" w.c.) 燃烧室中的实验室检测得出。燃烧室大小和条件不同, 数据也将不同。
- 当对负压燃烧室应用进行点火时, 可能需要风机电机工作系数大于 1.0。有关具体的应用问题, 请联系 Eclipse。
- Eclipse 保留随时更改产品结构和 / 或配置的权利, 而不必相应地调整之前的产品。

性能图



控制和运转区的注意事项

该图显示了在各种 Dp 空气设置下以及作为输入的函数时，通过燃烧器的过剩空气量。在过剩空气水平较低时，完全燃烧需要过程空气流量中有足够的氧气。

有关应用的详细信息，请联系 Eclipse。

针对以下情况提供 NO_x 和 CO 排放数据：

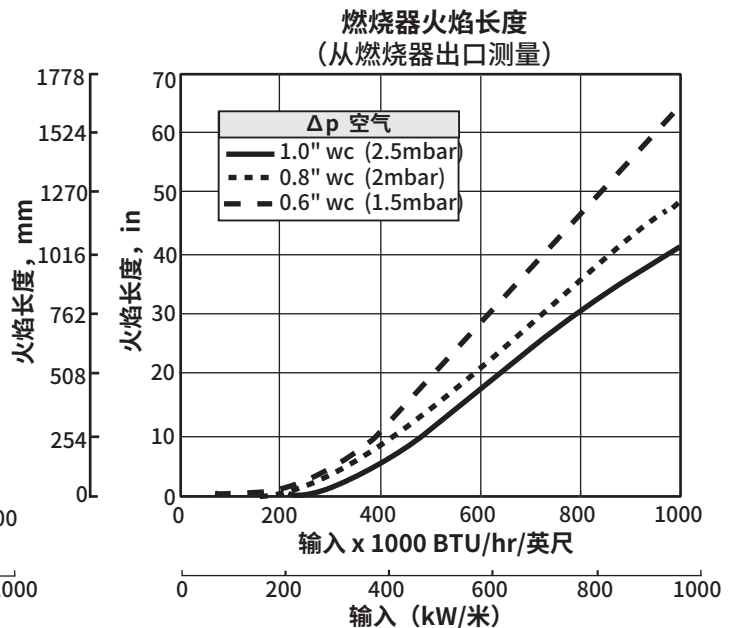
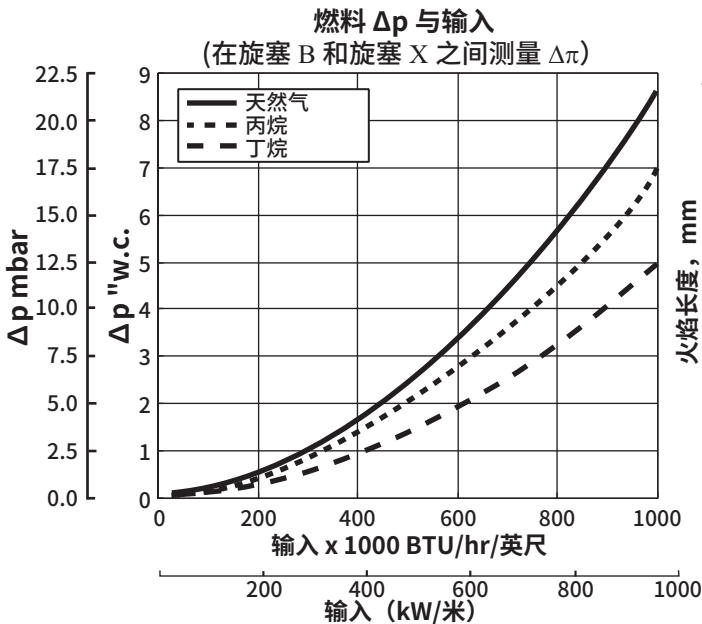
- 环境助燃空气（约 70°F、20°C）
- 最低工艺风速度
- 0 背压燃烧室压力
- 天然气

排放量受以下因素影响：

- 燃烧室条件
- 燃料类型
- 燃烧率

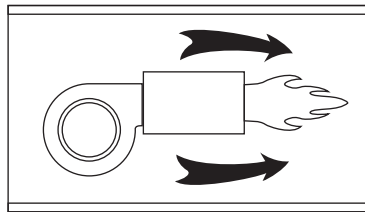
燃烧室条件会极大地影响 CO 排放量。

有关您应用中 CO 排放量的估计值，请联系您当地的爱普西代表。



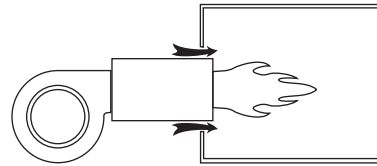
工艺风注意事项

并行工艺风



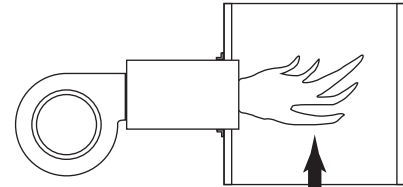
管道中

最低速度: 500 fpm (2.5 m/s)
 最高速度: 6000 fpm (31 m/s)
 最佳速度: 1000 至 4000 fpm (5 至 20 m/s)



槽式安装-点火

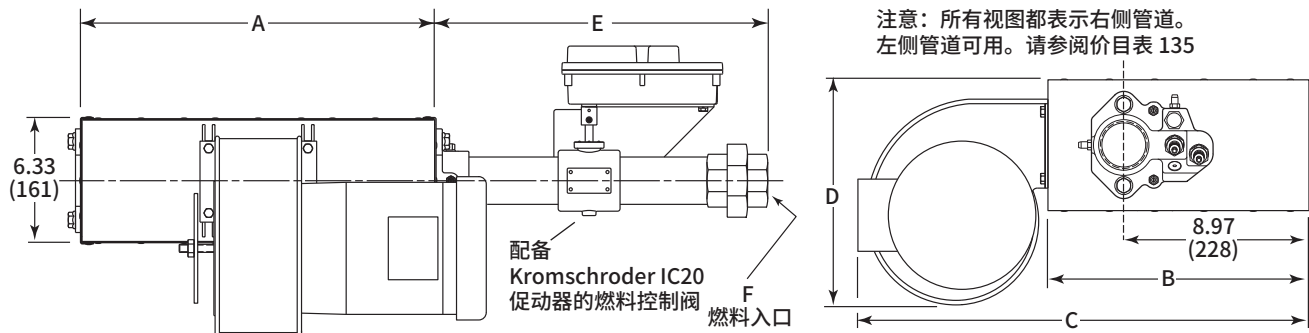
垂直工艺风



密封或槽式安装点火

最低速度: 500 fpm (2.5 m/s)
 最高速度: 1200 fpm (6 m/s)

尺寸和规格
 尺寸单位: in (mm)

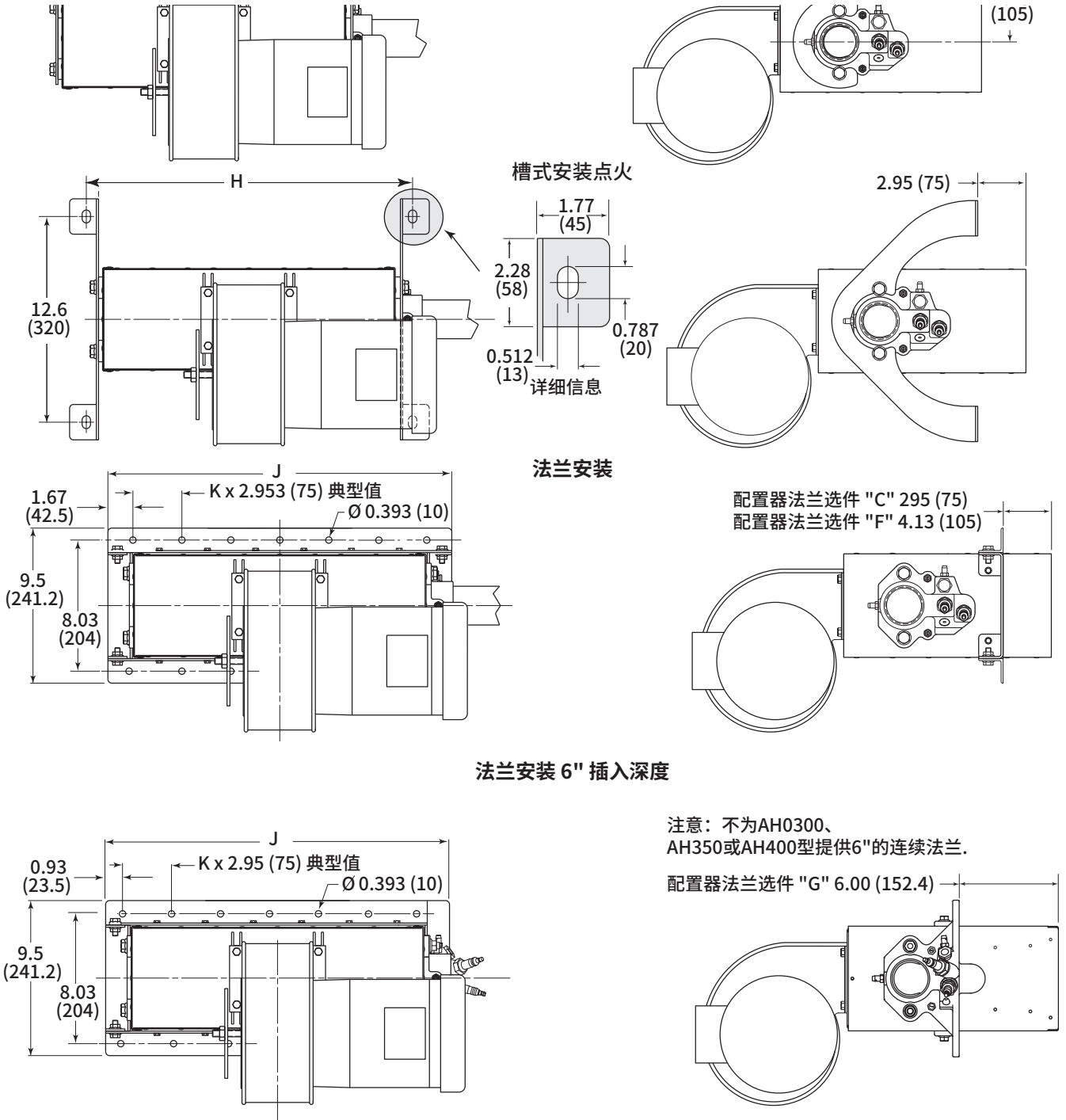


燃烧器 型号	最大 输入 MM Btu/h	英寸									管道螺纹			截面面积 (平方英 寸)	(约) 重 量 lb
		A	B	60 Hz 风机		50 Hz 风机		天然气	丙烷	丁烷	天然气	丙烷	丁烷		
				C	D	C	D	E	E	E	F	F	F		
AH0050	0.5	6.10	12.72	21.42	10.91	21.89	13.62	16.06	16.06	16.06	1	1	1	39	42
AH0100	1.0	12.01	12.72	21.42	10.91	21.89	13.62	16.65	16.06	16.06	1-1/2	1	1	76	49
AH0150	1.5	17.91	12.72	21.42	10.91	21.89	13.62	16.65	16.65	16.06	1-1/2	1-1/2	1	114	57
AH0200	2.0	23.82	12.72	23.35	14.80	21.14	13.74	16.65	16.65	16.65	1-1/2	1-1/2	1-1/2	151	77
AH0250	2.5	29.72	12.72	23.35	14.80	21.14	13.74	16.65	16.65	16.65	1-1/2	1-1/2	1-1/2	188	85
AH0300	3.0	35.63	12.72	23.35	14.80	21.65	15.24	16.73	16.65	16.65	2*	1-1/2	1-1/2	226	92
AH0350	3.5	41.54	12.72	23.35	14.80	21.65	15.24	16.73	16.65	16.65	2*	1-1/2	1-1/2	263	100
AH0400	4.0	47.44	12.72	23.35	14.80	21.65	15.24	16.73	16.73	16.65	2*	2*	1-1/2	301	107

* 对于 6" 插入深度配置, 适用 1-1/2" (Rc1.5)

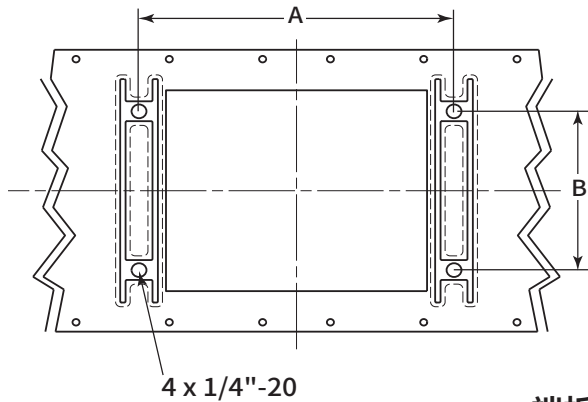
燃烧器 型号	最大 输入 kW	mm									管道螺纹			Cross Sect. Area cm ²	(约) 重 量 kg
		A	B	60 Hz 风机		50 Hz 风机		天然气	丙烷	丁烷	天然气	丙烷	丁烷		
				C	D	C	D	E	E	E	F	F	F		
AH0050	147	155	323	544	277	556	346	408	408	408	Rc1.0	Rc1.0	Rc1.0	250	19
AH0100	293	305	323	544	277	556	346	423	408	408	Rc1.5	Rc1.0	Rc1.0	491	22
AH0150	440	455	323	544	277	556	346	423	423	408	Rc1.5	Rc1.5	Rc1.0	733	26
AH0200	586	605	323	593	376	537	349	423	423	423	Rc1.5	Rc1.5	Rc1.5	974	35
AH0250	733	755	323	593	376	537	349	423	423	423	Rc1.5	Rc1.5	Rc1.5	1216	39
AH0300	879	905	323	593	376	550	387	425	423	423	Rc2.0*	Rc1.5	Rc1.5	1457	42
AH0350	1026	1055	323	593	376	550	387	425	423	423	Rc2.0*	Rc1.5	Rc1.5	1699	45
AH0400	1172	1205	323	593	376	550	387	425	425	423	Rc2.0*	Rc2.0*	Rc1.5	1940	49

* 对于 6" 插入深度配置, 适用 1-1/2" (Rc1.5)



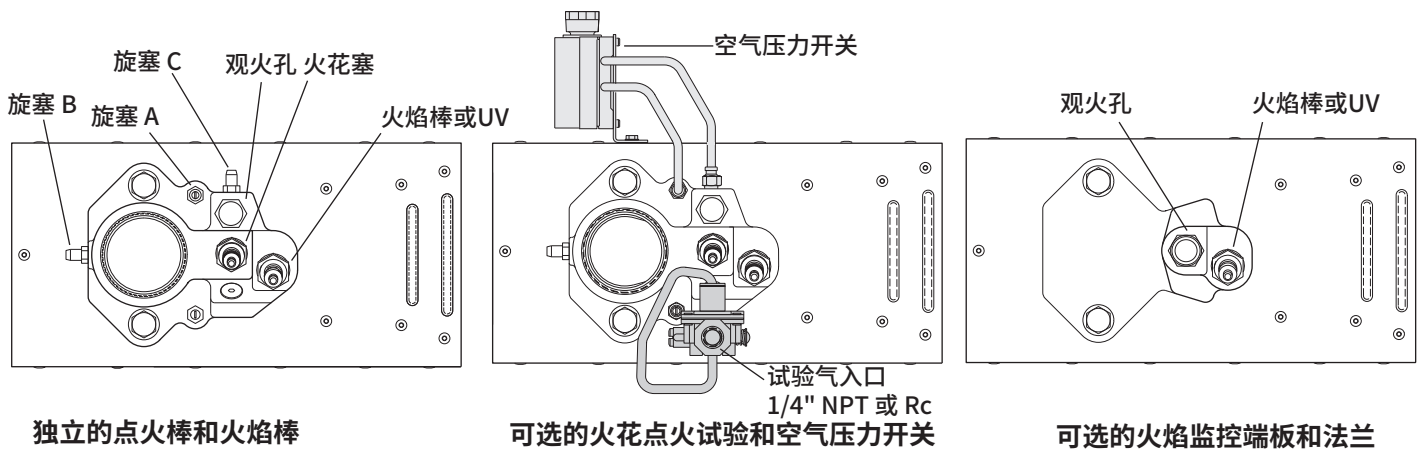
燃烧器型号	mm			K	英寸			K
	G	H	J		G	H	J	
AH0050	169.7	207.7	235	2	6.68	8.18	9.25	2
AH0100	319.7	357.7	385	4	12.59	14.08	15.16	4
AH0150	469.7	507.7	535	6	18.49	19.99	21.06	6
AH0200	619.7	657.7	685	8	24.40	25.89	26.97	8
AH0250	769.7	807.7	835	10	30.30	31.80	32.87	10
AH0300	919.7	957.7	985	12	36.21	37.70	38.78	12
AH0350	1069.7	1107.7	1135	14	42.11	43.61	44.69	14
AH0400	1219.7	1257.7	1285	16	48.02	49.52	50.59	16

助燃空气入口

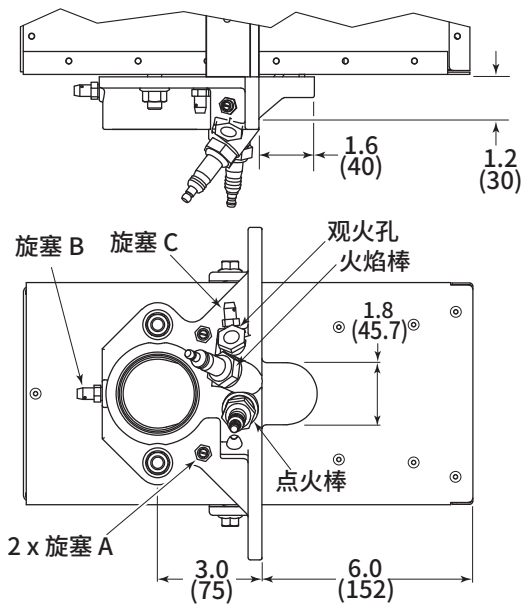


燃烧器型号	mm		英寸	
	A	B	A	B
AH0050	127.0	82.3	5.00	3.24
AH0100	127.0	82.3	5.00	3.24
AH0150	127.0	82.3	5.00	3.24
AH0200	185.7	101.6	7.31	4.00
AH0250	185.7	101.6	7.31	4.00
AH0300	185.7	101.6	7.31	4.00
AH0350	185.7	101.6	7.31	4.00
AH0400	185.7	101.6	7.31	4.00

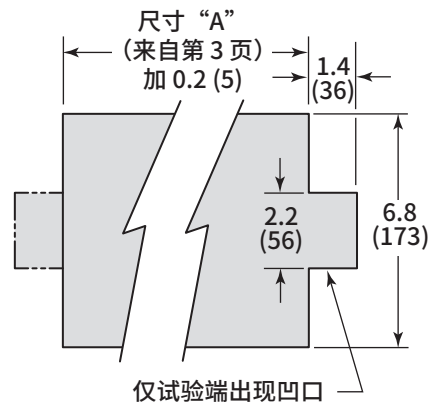
端板



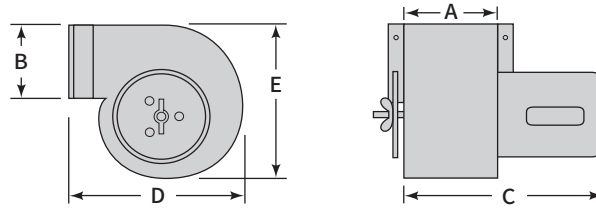
法兰安装 6" 插入深度



建议采用带 6" 插入深度法兰的炉壁开孔



助燃风机



60 Hz 风机

配用 (可选) 风机目录编号	风机目录编号	组件编号	转子编号	风量 CFH	静态压力 "w.c.*	TEFC 230/460/60		
						HP	RPM	部件号
AH0050 至 AH0150	54-54S-1/3	109410	16328	20,000	1.90	1/3	3450	12109**
AH0200 至 AH0300	65-84S-1/3	109241	16706	43,000	1.50	1/3	1750	12110
AH0350 至 AH0400	66-94S-3/4	109243	10539-1	63,000	2.00	3/4	1750	11803

50 Hz 风机

配用 (可选) 风机目录编号	风机目录编号	组件编号	风量 CFH	静态压力 "w.c.*	电机			
					kW	RPM	部件号	规格
AH0050 至 AH0100	MN 402	101293	20,000	1.2	0.25	2850	20519	230/440/3/50
AH0150 至 AH0250	MN 502	101294	42,400	1.6	0.37	2850	20520	230/440/3/50
AH0300 至 AH0400	MN 602	101295	74,200	1.6	1.10	2850	20523	230/440/3/50

* 压力降低时的额外容量。使用美国风扇协会标准 (American Fan Association Standards) 在风机出口测得的静态压力。

** TENV 电机

60 Hz 风机

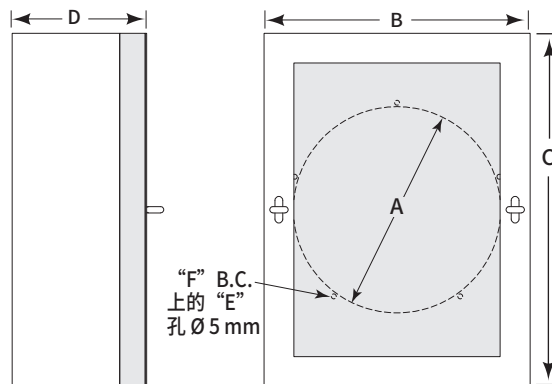
尺寸单位: in (mm)	风机目录编号		
	54-564S-1/3	65-84S-1/3	66-94S-3/4 66-94S-1
A	4.00 (102)	6.06 (154)	6.06 (154)
B	4.12 (105)	5.06 (129)	6.31 (160)
C 1/3 HP	12.25 (311)	14.62 (371)	-
C 3/4 HP	-	-	15.50 (394)
D	8.31 (211)	12.93 (329)	15.00 (381)
E	8.62 (219)	13.75 (349)	15.50 (394)
重量, lbs (kg)	6.4 (3)	19.5 (9)	24.0 (11)

50 Hz 风机

尺寸单位: in (mm)	风机目录编号		
	MN 402	MN 502	MN 602
A	4.33 (110)	4.33 (110)	5.51 (140)
B	5.12 (130)	6.30 (160)	7.48 (190)
C	11.61 (295)	12.52 (318)	15.15 (385)
D	8.78 (223)	10.75 (273)	13.30 (338)
E	10.63 (270)	12.68 (322)	15.94 (405)
重量, lbs (kg)	6.4 (3)	19.5 (9)	24.0 (11)

注意: 重量不包括电机。

AirHeat 燃烧器过滤器



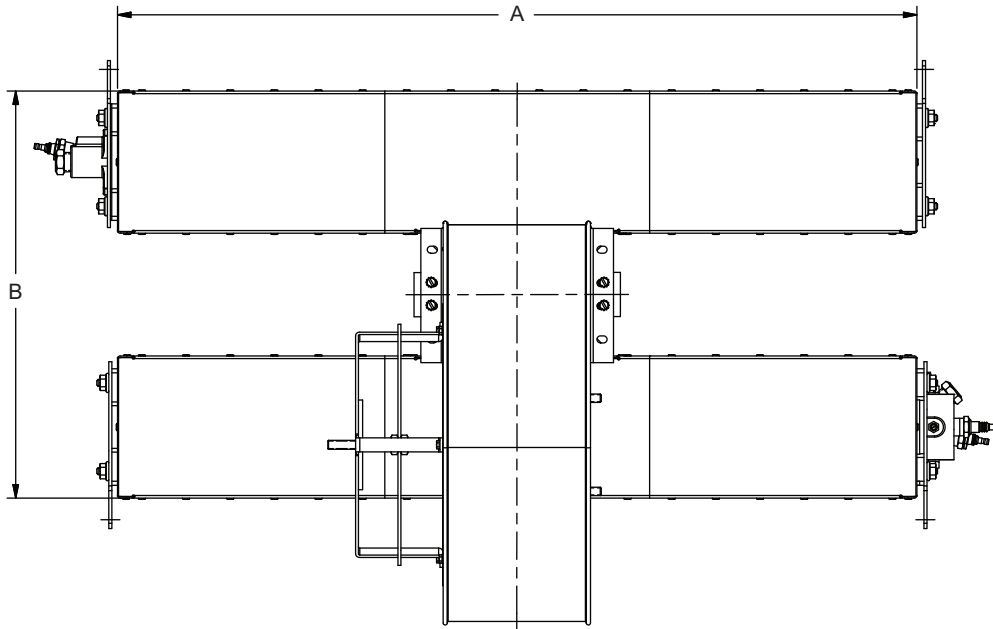
风机尺寸	配用 (可选) 的风机尺寸	过滤器目录编号	过滤器组件编号	过滤棉组件编号	尺寸单位: in (mm)					
					A	B	C	D	E	F
54-54S	50 至 150	2 AHFS	10009319	10009322	6.0 (150)	8.5 (216)	11.7 (298)	4.3 (110)	4	6.5 (165)
65-84S	200 至 300	3 AHFS	10009261	10009271	8.0 (208)	10.5 (267)	14.0 (356)	5.3 (135)	5	8.5 (216)
66-94S	350 至 400	4 AHFS	10009262	10009272	9.5 (241)	14.0 (356)	20.0 (508)	5.5 (141)	5	10.0 (254)

可选 T 形 / 配置

也可根据要求提供可选 T 形 / 配置。请与 Eclipse 联系，获取进一步的详细信息。

T 形配置

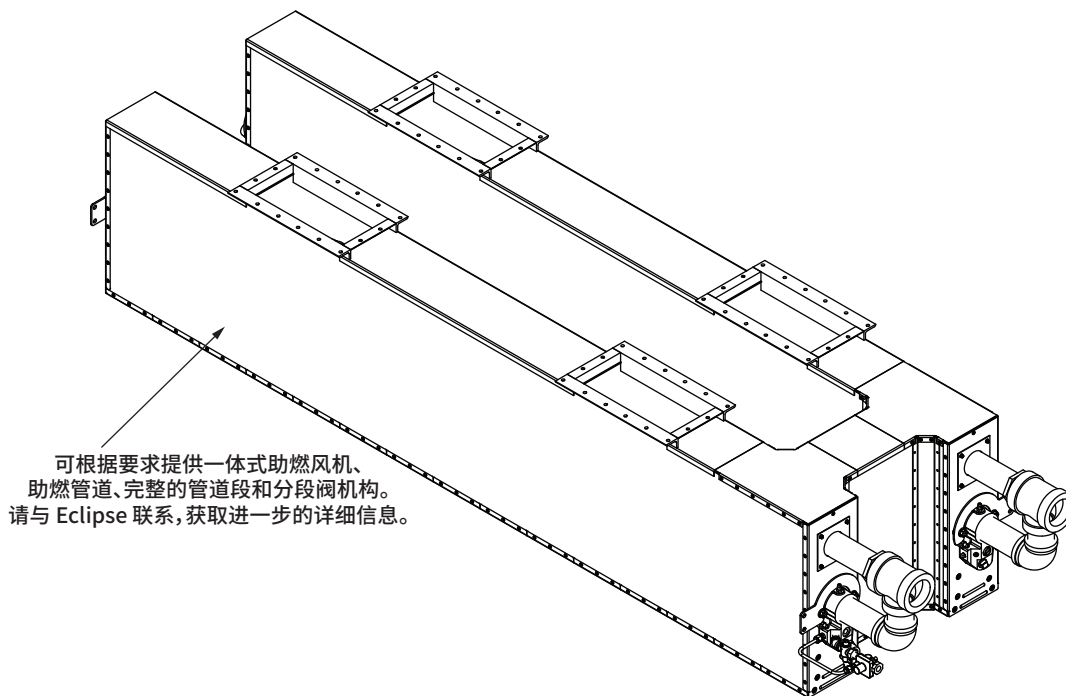
尺寸单位: in (mm)



燃烧器型号	输入, MM Btu/h (kW)	A, in (mm)	B, in (mm)
AH0300T	3.0 (879)	12 (305)	18 (457)
AH0350T	3.5 (1026)	12 (305)	24 (610)
AH0400T	4.0 (1172)	12 (305)	30 (762)
AH0450T	4.5 (1318)	12 (305)	36 (914)
AH0500T	5.0 (1464)	24 (610)	18 (457)
AH0550T	5.5 (1610)	24 (610)	24 (610)
AH0600T	6.0 (1757)	24 (610)	30 (762)
AH0650T	6.5 (1903)	24 (610)	36 (914)
AH0700T	7.0 (2050)	36 (914)	18 (457)
AH0750T	7.5 (2196)	36 (914)	24 (610)
AH0800T	8.0 (2342)	36 (914)	30 (762)
AH0850T	8.5 (2489)	36 (914)	36 (914)
AH0900T	9.0 (2635)	36 (914)	42 (1067)

多排燃烧器

多排燃烧器可按如下所示进行配置。每排通常都有独立的空气和燃气机构，以最大限度地进行调节（每排高达40:1）。有关适用的燃烧率，请参阅数据表 135。



可根据要求提供一体式助燃风机、助燃管道、完整的管道段和分段阀机构。请与 Eclipse 联系, 获取进一步的详细信息。

更多信息

霍尼韦尔热解决方案系列产品包括 Honeywell Combustion Safety (霍尼韦尔燃烧安全), Eclipse, Exothermics, Hauck (豪克), Kromschroder (霍科德) 和 Maxon (麦克森)。要了解有关我们产品的更多信息, 请访问 ThermalSolutions.honeywell.com 或联系您的霍尼韦尔销售工程师。

Honeywell Process Solutions

(霍尼韦尔过程解决方案)

Honeywell Thermal Solutions (HTS)

(霍尼韦尔热解决方案(HTS))

1250 West Sam Houston Parkway

South Houston, TX 77042 / 美国南休斯敦

ThermalSolutions.honeywell

® 美国注册商标
© 2018 Honeywell International Inc.
32-00071C-03 M.S. Rev. 12-18
美国印刷

Honeywell
ECLIPSE®