

Eclipse BV-PAK

Integrierte Absperrklappe und Stellmotor

Version 1



Eclipse BV-Pak ist eine integrierte Lösung für eine einfache Bestellung und eine effiziente Installation. Sie kommt üblicherweise zum Regeln von Luft oder Brenngas in Verbrennungssystemen zum Einsatz, wo sie in einem Temperaturregelkreis als Steuerelement dient. Sie bietet keinen dichten Abschluss. Die Baugruppe umfasst einen Stellmotor der Modellreihe Kromschroder IC20/IC40 (Katalognr. 902) mit einer Absperrklappe (Katalognr. 720) sowie einer Stütze, Befestigungen und einer Kupplung.

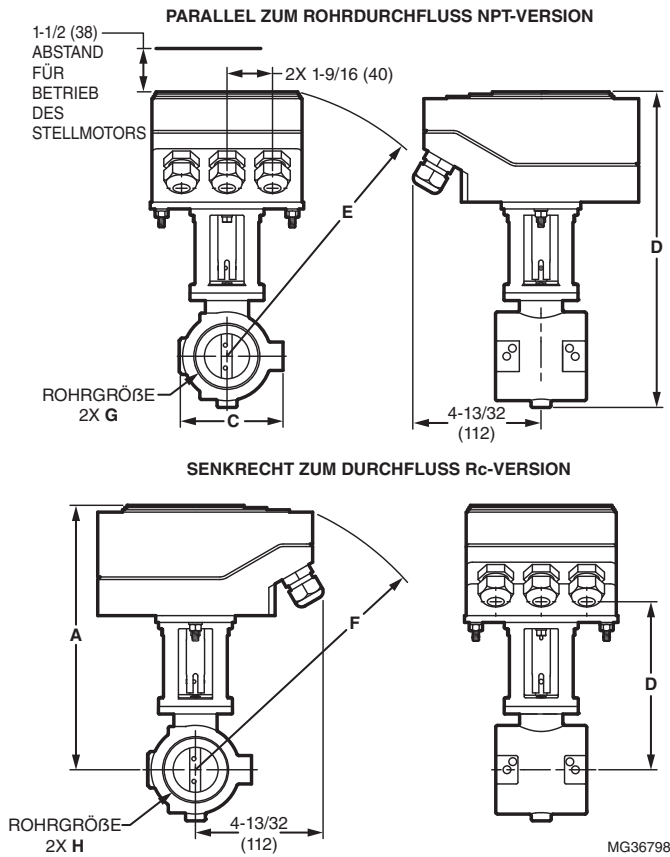
Installationshinweise

- Stellen Sie sicher, dass der Bereich sauber ist und keine verunreinigenden Substanzen in das Ventil und die Rohre gelangen.
- Unternehmen Sie Vorkehrungen, damit die Baugruppe nicht herunterfallen kann.
- Lassen Sie ausreichend Platz zum Entfernen der Stellmotorabdeckung und für den Zugriff auf die Kabel.
- Befestigen Sie die Rohre und die Baugruppe den jeweils geltenden Normen entsprechend.
- Verwenden Sie den Stellmotor oder die Halterung nicht für Halte- oder Wendepunkte.
- Halten Sie die BV-Pak-Baugruppe mit einem Rohrschlüssel an dem Ventilkörperende fest, das dem Rohr am nächsten ist, und drehen Sie das Rohr dabei in das Gewinde.
- Informationen für die Verkabelung und Einrichtung des Stellmotors finden Sie in den technischen

Informationen zur Modellreihe Kromschroder IC20/IC40.

Parameter	Technische Daten
Rohrgröße	1/2 bis 4 Zoll
Gewindetyp	NPT oder Rc
Durchflussöffnung	Vollständig, verringert oder starker Verlust
Verschlusscheibe	75° abgeschrägt oder 360° nicht abgeschrägt
Stromversorgung	120 V Wechselspannung oder 230 V Wechselspannung, +10 %/-15 %, 50/60 Hz
Steuersignal	Analog (0-20 mA, 4-20 mA, 0-10 V, Potentiometer; Digital (2/3/4 Positionsschritte)
Kabelzuführung	3x M20
Ausrichtung	Senkrecht oder Parallel zum Rohr
Sprache - Handbuch	Englisch, Deutsch, Spanisch oder Mandarin
Umgebung	IP65/NEMA 3
Temperatur	-20 bis +60 °C (0 bis 140 °F)
<i>Detailliertere technische Informationen finden Sie im Handbuch Nr. 902 und im Datenblatt Nr. 720.</i>	

Abmessungen und Gewichte



Abmessungen in mm (Zoll)								
Modell	A	B	C	D	E	F	G	H
02	217 (8.5)	242 (9.6)	52 (2.1)	132 (5.2)	225 (8.9)	227 (8.9)	1/2" NPT	Rc 0.5
03	217 (8.5)	242 (9.6)	52 (2.1)	132 (5.2)	225 (8.9)	234 (9.2)	3/4" NPT	Rc 0.75
04	219 (8.6)	249 (9.8)	60 (2.4)	134 (5.3)	227 (9.0)	236 (9.3)	1" NPT	Rc 1
05	222 (8.7)	254 (10.0)	68 (2.7)	136 (5.4)	230 (9.1)	239 (9.4)	1-1/4" NPT	-
06	225 (8.8)	262 (10.3)	74 (2.9)	138 (5.4)	233 (9.2)	242 (9.5)	1-1/2" NPT	Rc 1.5
08	233 (9.1)	278 (10.9)	90 (3.6)	148 (5.8)	241 (9.5)	249 (9.8)	2" NPT	Rc 2
10	243 (9.5)	293 (11.5)	107 (4.2)	158 (6.2)	250 (9.9)	259 (10.2)	2-1/2" NPT	Rc 2.5
12	249 (9.8)	306 (12.0)	120 (4.7)	164 (6.5)	256 (10.1)	264 (10.4)	3" NPT	Rc 3
16	262 (10.3)	330 (13.1)	147 (5.8)	177 (7.0)	276 (10.5)	276 (10.9)	4" NPT	Rc 4

Modell	Gewicht kg (lbs)
02	3.6 (7.9)
03	3.5 (7.7)
04	3.6 (7.9)
05	3.8 (8.4)
06	3.9 (8.6)
08	4.4 (9.7)
10	5.7 (12.6)
12	6.0 (13.2)
16	7.8 (17.2)

Größe	NPT			Rc		
	Reduzierter Anschluss 75°	Vollständiger Anschluss 360°	Hoher Anschluss 360°	Reduzierter Anschluss 75°	Vollständiger Anschluss 360°	Hoher Anschluss 360°
0.5"	-	x	x	-	x	x
0.75"	-	x	x	-	x	x
1"	x	x	x	x	x	x
1.25"	x	x	-	-	-	-
1.5"	x	x	-	x	x	-
2"	x	x	-	x	x	-
2.5"	x	x	-	x	x	-
3"	x	x	-	x	x	-
4"	x	x	-	x	x	-