

Eclipse BV-PAK

组合式蝶阀和致动器

版本 1



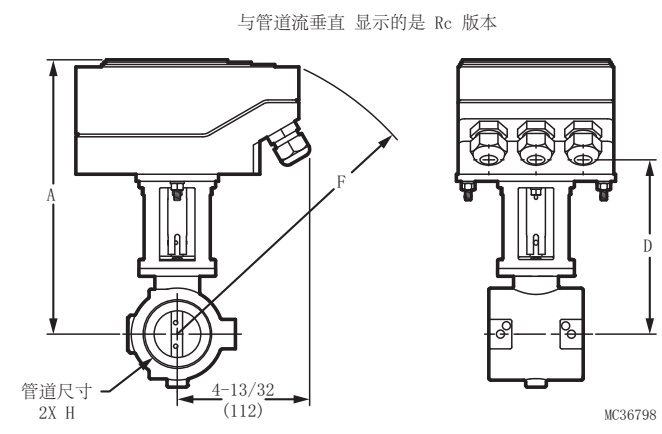
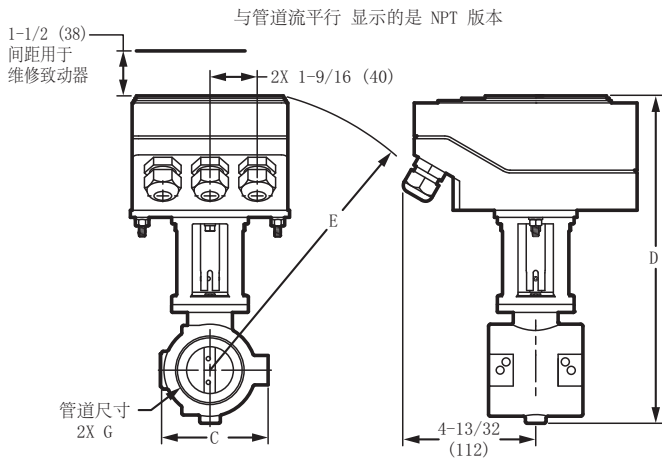
Eclipse BV-Pak 是一个组合式解决方案，这让订购变得简单，让安装变得高效。它通常用于调节燃烧系统中的空气或燃料气体，在这些系统中它用作温度控制回路中的控制元件，但不提供紧密关断效果。该组件包括安装在带有支撑件、紧固件和联轴器的蝶阀（目录编号 720）上的 Kromschöder IC20/IC40 系列致动器（目录编号 902）。

安装说明

- 确保工作区域干净，并防止污染物进入阀门和管道。
- 采取措施防止组件掉落。
- 留出空间以方便取下致动器盖和进行接线。
- 根据当地法规，为管道和组件提供支持。
- 请勿对支撑点或转向点使用致动器或支架。
- 用管扳手将 BV-Pak 组件固定在最靠近管道的阀体端部，同时拧紧管道。
- 要对致动器进行接线和设置，请参考 Kromschöder IC20/IC40 系列技术信息。

参数	规格
管道尺寸	1/2 至 4 英寸
螺纹类型	NPT 或 Rc
流端口	全通径、缩径或高通
圆盘式遮光器	75° 有斜面或 360° 无斜面
电源	120VAC 或 230VAC，+10% / -15%，50/60Hz
驱动信号	模拟（0-20mA，4-20mA，0-10V，Pot）； 数字（2/3/4 位置步序）
电缆引入线	3x M20
方向	与管道垂直或平行
手册语言	英语、德语、西班牙语或普通话
环境	IP65 / NEMA 3
温度	-20 至 +60°C（0 到 140°F）
有关更多规格细节，请参考《使用手册 902》和《数据表 720》。	

尺寸和重量



尺寸单位：毫米 (英寸)

型号	A	B	C	D	E	F	G	H
02	217 (8.5)	242 (9.6)	52 (2.1)	132 (5.2)	225 (8.9)	227 (8.9)	1/2" NPT	Rc 0.5
03	217 (8.5)	242 (9.6)	52 (2.1)	132 (5.2)	225 (8.9)	234 (9.2)	3/4" NPT	Rc 0.75
04	219 (8.6)	249 (9.8)	60 (2.4)	134 (5.3)	227 (9.0)	236 (9.3)	1" NPT	Rc 1
05	222 (8.7)	254 (10.0)	68 (2.7)	136 (5.4)	230 (9.1)	239 (9.4)	1-1/4" NPT	-
06	225 (8.8)	262 (10.3)	74 (2.9)	138 (5.4)	233 (9.2)	242 (9.5)	1-1/2" NPT	Rc 1.5
08	233 (9.1)	278 (10.9)	90 (3.6)	148 (5.8)	241 (9.5)	249 (9.8)	2" NPT	Rc 2
10	243 (9.5)	293 (11.5)	107 (4.2)	158 (6.2)	250 (9.9)	259 (10.2)	2-1/2" NPT	Rc 2.5
12	249 (9.8)	306 (12.0)	120 (4.7)	164 (6.5)	256 (10.1)	264 (10.4)	3" NPT	Rc 3
16	262 (10.3)	330 (13.1)	147 (5.8)	177 (7.0)	276 (10.5)	276 (10.9)	4" NPT	Rc 4

型号	重量：千克 (磅)
02	3.6 (7.9)
03	3.5 (7.7)
04	3.6 (7.9)
05	3.8 (8.4)
06	3.9 (8.6)
08	4.4 (9.7)
10	5.7 (12.6)
12	6.0 (13.2)
16	7.8 (17.2)

尺寸	NPT			Rc		
	缩径端口 75°	全通径端口 360°	高通端口 360°	缩径端口 75°	全通径端口 360°	高通端口 360°
0.5"	-	x	x	-	x	x
0.75"	-	x	x	-	x	x
1"	x	x	x	x	x	x
1.25"	x	x	-	-	-	-
1.5"	x	x	-	x	x	-
2"	x	x	-	x	x	-
2.5"	x	x	-	x	x	-
3"	x	x	-	x	x	-
4"	x	x	-	x	x	-