

Счетчики газа мембранные VK-G10 и VK-G16



Компактные счетчики газа для коммунального хозяйства

Области применения

- **Среда:**
Природный газ, городской газ, пропан, бутан, инертные газы
- **Отрасли:**
Коммунально-бытовые хозяйства, малые предприятия
- **Назначение:**
Учет рабочих объемов

Краткая информация

Четыре измерительные камеры, разделенные синтетическими мембранами, периодически наполняются и опустошаются.

Шарнирный механизм передает колебания мембран на коленчатый вал. Коленчатый вал приводит в действие управляющую поток газа задвижку. Вращающиеся движения механизма передаются через магнитную муфту на счетный механизм.

В подготовке: В исполнении VK-G10T и VK-G16T влияние температуры газа компенсируется посредством биметаллического элемента на коленчатом вале.

VK-G10 и VK-G16 являются компактными промышленными мембранными счетчиками газа для самых высоких запросов в отно-

шении точности измерения и безопасности. Новая инновативная разработка основывается на опыте десятилетий. VK-G10 и VK-G16 поставляются в фальцованном корпусе из листовой стали как одно- или двухступенчатый счетчик. Измерительный механизм VK-G10 и VK-G16 работает по принципу самобалансных колебаний. Следствием являются низкие опорные реакции и бесшумная работа. Благодаря сохраняющей форму синтетической мембране принцип самобалансных колебаний дает возможность присоединения механического элемента компенсации для температурной коррекции на VK-G10T и VK-G16T при эталонной температуре 20°C.

Испытанная и запатентованная K-система и использование дорогостоящих материалов обеспечивают высокий уровень качества.

С помощью маленькой задвижки VK-G10 и VK-G16 в диапазоне Q_{\min} стабильны и нечувствительны к загрязнению. Юстировка измерительного механизма осуществляется посредством запатентованной стрелочной системы.

Хотя VK-G10 и VK-G16 сконструированы очень надежно, с ними, как со всякими измерительными приборами, необходимо обращаться бережно.

Основные характеристики

- Сертификаты Госстандарта и Госгортехнадзора РФ
Признание первичной заводской поверки в РФ
- Высокая точность и устойчивость на долгое время
- Выполнение требований Правил 6 и 31 МОЗМ
- Расход газа
от 0,1 м³/ч до 16 м³/ч (VK-G10)
от 0,16 м³/ч до 25 м³/ч (VK-G16)
- Максимальное рабочее давление 0,5 бар (50 кПа)
- Жаростойкость (НТВ)
до 0,1 бар (10 кПа)
- Компактное исполнение
- Импульсный магнит серийно, возможно дополнительное оснащение низкочастотным импульсным датчиком в любое время
- Низкий уровень шума
- Нечувствителен к загрязнению
- Диапазон рабочих температур
от -30°C до +60°C
- Сохраняющая форму синтетическая мембрана
- Коррекция температуры (опционально)

Габаритно-присоединительные размеры

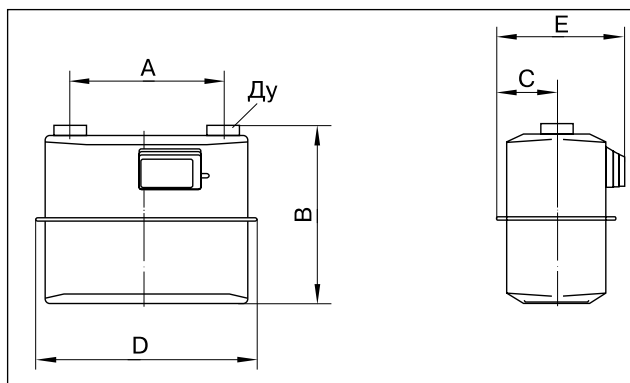


Рис. 1

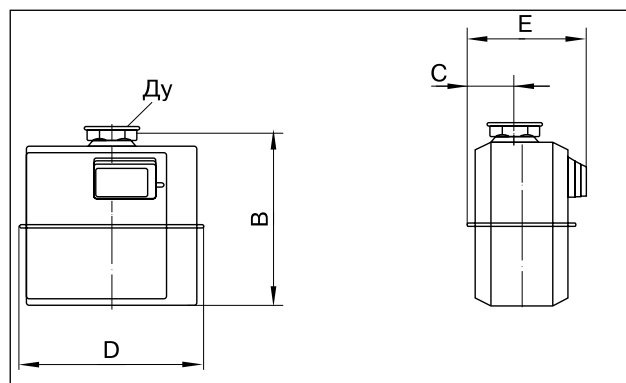
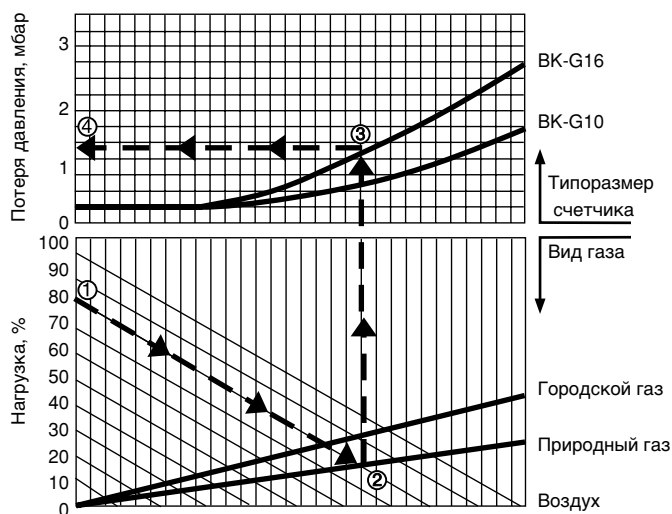


Рис. 2

По рис.	Тип	Q _{max} м³/ч	Q _{min} м³/ч	V дм³	Присоединение резьба*		Размеры, мм					Вес кг
					Ду	ISO 228/1 G	A*	B	C	D	E	
2	ВК-G10	16	0,1	6	40	2 ^{3/4} "	—	323	85	334	215	5,1
1	ВК-G10	16	0,1	6	32	1 ^{3/4} "	250	323	85	334	215	4,5
1	ВК-G10	16	0,1	6	32	1 ^{3/4} "	280	330	108	405	234	5,7
1	ВК-G10	16	0,1	6	40	2"	280	330	108	405	234	5,7
2	ВК-G16	25	0,16	6	40	2 ^{3/4} "	—	323	85	334	215	5,1
1	ВК-G16	25	0,16	6	40	2"	280	330	108	405	234	5,7
1	ВК-G16	25	0,16	6	40	2"	300	330	108	405	234	5,7

*другие размеры по запросу

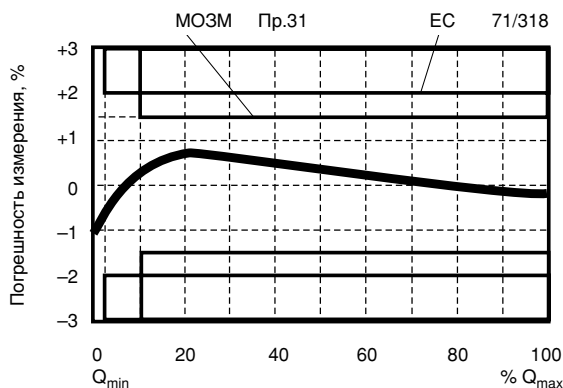
Кривая потери давления



Пример:

- ① Нагрузка 80%
- ② Природный газ
- ③ Размер: ВК-G16
- ④ Потеря давления: 1,2 мбар

Типичная кривая погрешностей



Ваш партнер

Представительство «ЭЛЬСТЕР/АМКО» в России и СНГ
 Россия, 123100, г. Москва
 Краснопресненская наб., д. 6
 Тел.: (095) 247-27-79, 247-26-70
 Факс: (095) 247-27-83, 247-27-84
 E-mail: elster@dol.ru
 Internet: <http://www.elster-amco.com>

Представлено

1610 PD RU 01