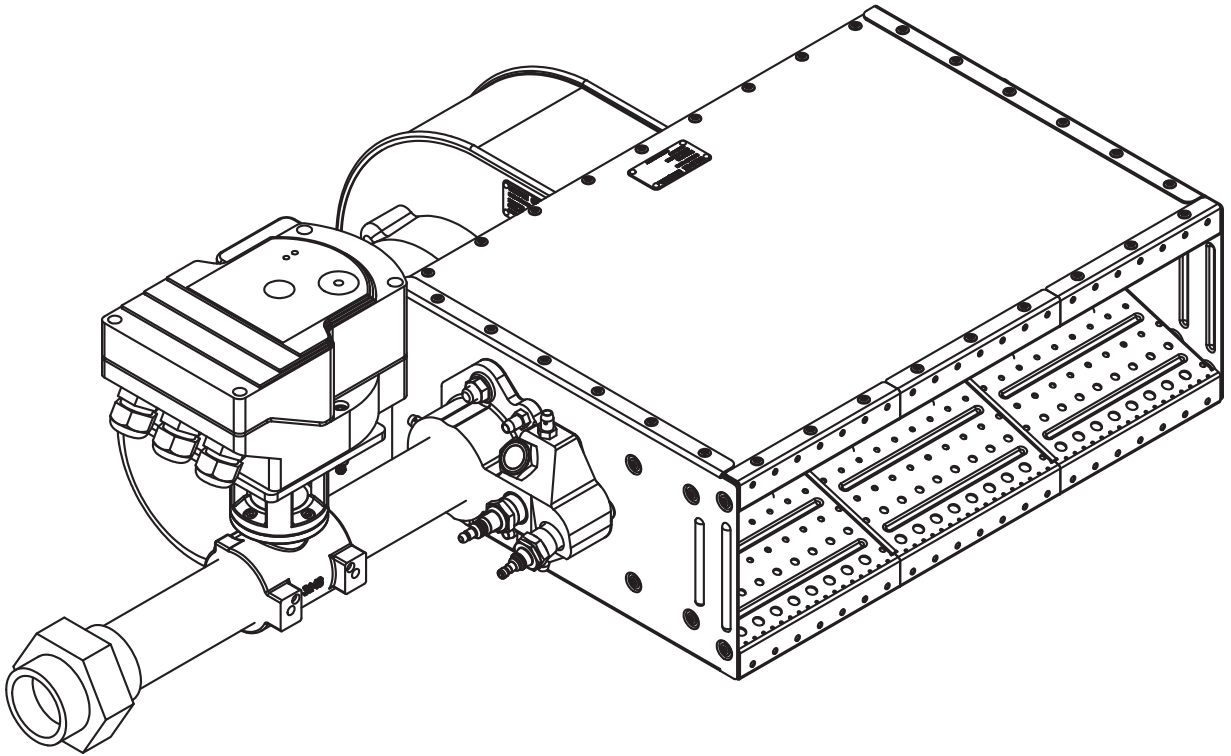


# Eclipse AirHeat 燃烧器

型号 AH

信息技术

版本 2



## 版权

霍尼韦尔国际版权所有 2007。全球范围内保留所有权利。本文章内容受联邦法规的保护，未经 Honeywell Eclipse 的明确书面同意，不得以任何形式或通过任何手段为任何第三方复制、分发、传输这些内容，或将其转录或翻译为任何人类或计算机语言。

## 免责声明

根据制造商关于不断改进产品的政策，本手册中展示的产品如有变更，恕不另行通知。

我们认为本手册中提供的材料足以帮助使用者实现产品的预期用途。如果使用者将产品用于本文规定用途之外的其他用途，则必须获得关于有效性和适用性的确认。Honeywell Eclipse 保证产品本身并没有侵犯任何美国专利，但不做任何其他明示或暗示的保证。

## 责任与保修

我们已经尽一切努力来确保本手册尽可能准确且完整。如果您发现错误或疏忽之处，请告知我们，以便我们予以纠正。我们希望以此来提高我们产品文档的质量，最终使我们的客户受益。请将您的更正内容和意见发送给我们的行销企划部经理。

必须要了解，Honeywell Eclipse 对其产品的责任（无论是因违反保修条款、疏忽、严格责任或其他原因）仅限于提供替换零件，并且 Honeywell Eclipse 不对任何其他间接或后果性的伤害、损失、损害或费用承担责任，包括但不限于与销售、安装、使用、无法使用、维修或更换

Honeywell Eclipse 的产品有关的使用权丧失、收入损失或材料损害。

本手册中明确禁止的任何操作、这些说明中不建议或没有授权的任何调整或装配程序都将使保修失效。

## 文档惯例

本文档中使用了多个特殊符号。您必须知道它们的含义和重要性。


下文对这些符号进行了解释。请认真阅读。

## 如何获得帮助

如果您需要帮助，请联系您当地的 Honeywell Eclipse 代表。您也可以通过以下方式联系 Honeywell Eclipse：

1665 Elmwood Rd.  
Rockford, Illinois 61103 U.S.A.  
电话：815-877-3031  
传真：815-877-3336  
<http://www.eclipsenet.com>

联系工厂时，请提供产品标签上的信息，以便我们更好地为您服务。

 <b>ECLIPSE</b> <small>Innovative Thermal Solutions</small>	<a href="http://www.eclipsenet.com">www.eclipsenet.com</a>
Product Name	
Item #	
S/N	
DD MMM YYYY	



这是安全警告符号，用于警告您潜在的人身伤害危险。遵守此符号下面的所有安全信息，以免出现伤亡事件。



指示存在危险情况，如果不加以避免，将导致人员死亡或重伤。



警告

指示存在危险情况，如果不加以避免，可能会导致人员死亡或重伤。



警示

指示存在危险情况，如果不加以避免，可能会导致人员轻度受伤或中度受伤。

注意

用于说明与人身伤害无关的做法。

注释

指示一段非常重要的文字。请认真阅读。

# 目录

<b>1 简介</b> .....	<b>4</b>
产品描述 .....	4
目标读者 .....	4
目的 .....	4
相关文档 .....	4
<b>2 安全</b> .....	<b>5</b>
安全警告 .....	5
功能 .....	5
操作员培训 .....	5
更换零件 .....	5
<b>3 系统设计</b> .....	<b>6</b>
设计 .....	6
步骤 1: 燃烧器选项选择 .....	6
步骤 2: 风机选项选择 .....	7
步骤 3: 控制方法 .....	8
步骤 4: 点火系统 .....	8
步骤 5: 火焰监控控制系统 .....	9
步骤 6: 主燃气关断阀机构 .....	9
<b>附录</b> .....	<b>i</b>
换算因数 .....	i
系统示意图 .....	ii

# 简介

# 1

## 产品描述

Eclipse AirHeat 燃烧器是一款能够产生大量洁净热空气的管路类型燃烧器。相关应用包括烤炉、烘干机、微粒污染物焚烧炉及类似的工业设备。燃烧器由铝制燃烧器机身和分散的不锈钢气翼构成。燃烧器机身向气翼的中心供给燃料。控制燃烧器内部的空气和燃料混合情况，从而优化排放和效能。

AirHeat 燃烧器由直通和三通部件组装，以实现定制输入。一体式助燃风机可以有序安装在燃烧器的钢制或不锈钢外壳的背面。通过为燃烧器提供适当的空气量和压力，风机可在宽范围的管道速度下稳定运行，而无需在燃烧器周围安装走型板。

托架可用于槽点火或管道安装，法兰可用于连续法兰安装。右侧或左侧燃气管道可随 BSP 或 NPT 连接器一起提供。缩径燃料控制阀可随多种控制电机和联动选件一起提供。点火装置可为直接火花或火花点火试验。可以从任何一端或两端同时监控火焰感应杆的火焰。工厂在燃烧器出厂前也会安装几个气流开关。

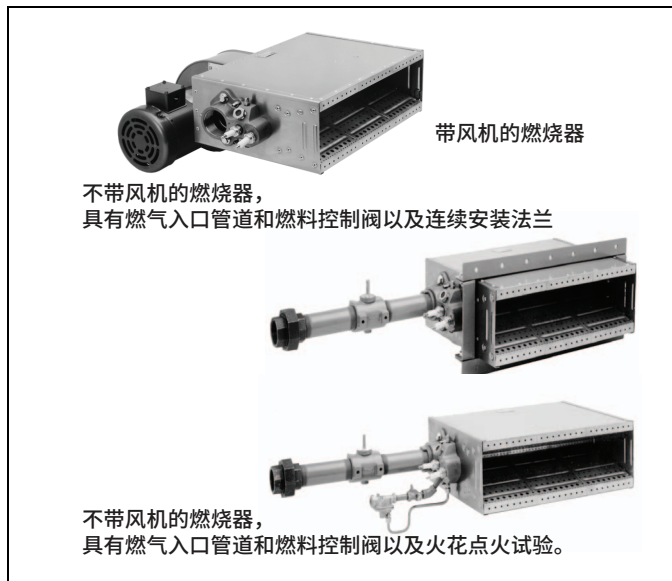


图 1.1. AirHeat 燃烧器

## 目标读者

本手册的目标读者是已全面了解燃气燃烧器及其附加组件（也称为燃烧器包）的人员。

这些方面包括：

- 设计 / 选择
- 使用

- 维护
- 安全

目标读者应具备相应资质并具有此类设备及其工作环境的使用经验。

## 目的

本手册的目的是确保实施安全、高效且无故障的系统设计。

## AirHeat 文档

### 设计指南编号 135

- 本文档

### 数据表系列编号 135

- 适用于单独的 AirHeat 型号
- 完成安装必需文档

### 安装指南编号 135

- 与数据表结合使用以完成安装

## 相关文档

- EFE 825（燃烧工程指南）
- Eclipse 公告和信息指南：710, 720, 732, 742, 760, 818, 832, 852, 854, 856, 610, 620, 630, 826, 820, 930, I-354

这部分介绍了有助于安全操作燃烧器的重要注意事项。为避免造成人身伤害或对财产或工厂造成损害，必须注意以下警告。任何相关人员在尝试启动或操作此系统之前，均应当仔细阅读本手册的全部内容。如果您不理解本手册中任何部分的信息，请暂停操作并联系 Eclipse。

## 安全警告



- 本手册介绍的燃烧器设计为将燃料与空气混合，然后燃烧形成的混合物。如果使用、安装、调节、控制或维护不当，所有燃料燃烧设备均有可能引发火灾和爆炸。
- 切勿忽视任何安全功能；否则可能会造成火灾或爆炸。
- 如果发现有损坏或故障的迹象，切勿尝试点燃燃烧器。



- 燃烧器的表面可能会非常烫。务必在靠近燃烧器时穿着适当的防护设备。
- Eclipse 产品在设计上旨在最大限度地减少对含有二氧化硅的材料的使用。这些化学制品的例子包括：砖、水泥或其他砖石产品中的可吸入二氧化硅，以及绝缘镀层、绝缘板或绝缘垫中的可吸入耐火陶瓷纤维。虽然我们做出了这些努力，但砂纸打磨、锯切、磨碎、切割和其他建筑活动产生的灰尘也可能会释放二氧化硅。已知二氧化硅会引发癌症，并且暴露于这些化学制品所带来的健康风险因暴露的频率和时间长度而异。为降低风险，请避免暴露于这些化学制品，在通风良好的区域工作，并穿戴针对这些化学制品的经批准的个人安全防护设备。

## 注意

- 本手册提供关于使用这些燃烧器以实现其特定设计用途的信息。在未获得 Eclipse 书面建议的情况下，不要偏离本手册中的任何说明或应用限制。

## 功能

只有具备良好的机械能力和燃烧设备使用经验的有资质的人员，才能对此系统的任何机械或电子零件进行调节、维护或故障排除。

## 操作员培训

最好的安全防范措施是保持警惕且训练有素的操作员。全面培训新的操作员，让他们充分理解设备及其运行。应当实施定期的再培训计划，以确保操作员保持较高的熟练程度。

## 更换零件

仅从 Eclipse 订购更换零件。所有客户提供的阀或开关均应带有 UL、FM、CSA、CGA 和 / 或 CE 认证标志（如果适用）。

## 设计

如果选择 AirHeat 燃烧器，以下选项可用来明确燃烧器安全、可靠地适用于其将安装的系统。设计过程分为以下几个步骤：

### 1. 燃烧器选项选择：

- 燃烧器型号 / 尺寸选择
- 燃烧器样式（单排或多排）
- 空气供应
- 燃料类型
- 歧管类型
- 安装法兰
- 燃烧器配置
- 燃气管道连接
- 控制阀
- 点火装置类型
- 火焰监控
- 控制电机
- 气流开关

### 2. 风机选项选择：

- 电源频率
- 风机电机类型
- 风机入口
- 电机方向
- 遥控风机尺寸

### 3. 控制方法：

- 燃烧器控制

### 4. 点火系统：

- 点火变压器
- 试验点火
- 点火输气管

### 5. 火焰监控系统：

- 火焰传感器
- 火焰监控装置

### 6. 主燃气关断阀机构选择：

- 组件选择
- 阀机构大小

## 步骤 1：燃烧器选项选择

本部分介绍了如何根据应用选择合适的燃烧器选项。在此选择过程中，可以参照 AirHeat 价目表 135 和数据表 (135)。



■ 如果您有特殊情形或者有疑问，请查阅 **EFE-825 《Eclipse Combustion 工程指南》** 或联系 Eclipse Combustion。

### 燃烧器型号 / 尺寸选择

选择燃烧器尺寸时，请考虑以下事项：

- 热量输入 - 计算所需的热量输入以达到所需的热量平衡。
- 过程气温 - 上游过程气温将决定所需的外壳材料。
- 燃烧室压力 - 考虑较高或不断变化的燃烧室压力对燃烧器性能的影响。
- 海拔高度 - 基于燃烧器在海平面高度下的运行情况提供数据。
- 助燃空气供应 - 助燃空气应当是新鲜 (20.9% O<sub>2</sub>) 且洁净的（没有腐蚀性物质）。
- 助燃气温 - 空气供应温度的变化会影响燃烧器性能。助燃空气供应温度不应超过 250°F。
- 燃料类型 - 热值和浓度的变化将影响燃烧器性能。

### 燃烧器样式

标准的 AirHeat 燃烧器仅以直通形式提供。工程解决方案以三通形式提供。标准的外壳材料为钢制品，但在上游处理温度超过 500°F (260°C) 的情况下，应选用不锈钢。

### 空气供应

订购 AirHeat 燃烧器时可选择带或不带直接安装到燃烧器中的助燃风机。有关遥控风机应用的信息，请参见“遥控风机尺寸”。

### 燃料类型

燃料	符号	总热值	比重	WOBBE 指数
天然气	CH <sub>4</sub> 90%+	1,000 BTU/ft <sup>3</sup> (40.1 MJ/m <sup>3</sup> )	0.60	1, 2 9 0 BTU/ft <sup>3</sup>
丙烷	C <sub>3</sub> H <sub>8</sub>	2,525 BTU/ft <sup>3</sup> (101.2 MJ/m <sup>3</sup> )	1.55	2, 0 2 8 BTU/ft <sup>3</sup>

燃料	符号	总热值	比重	WOBBE 指数
丁烷	C <sub>4</sub> H <sub>10</sub>	3,330 BTU/ft <sup>3</sup> (133.7 MJ/m <sup>3</sup> )	2.09	2, 3 0 3 BTU/ft <sup>3</sup>
BTU/ft <sup>3</sup> (标准条件下) (MJ/m <sup>3</sup> (正常条件下))				

如果使用替代燃料供应，请联系 Eclipse 以获得燃料成份的准确分解。

## 歧管类型

AirHeat 燃烧器仅带铝制燃烧器歧管。

## 安装法兰

为您的应用选择适合的安装硬件。硬件适用于管道安装、槽点火和持续的法兰安装。

## 燃烧器配置

左侧或右侧管道可用。可从进气口查看燃烧器的配置。

## 燃气管道连接

管道、燃烧器燃气入口和燃料调节阀（如果选用）已采用客户选择的管道螺纹选项进行了螺纹化。

## 控制阀

AirHeat 燃烧器可提供以下控制选项：

- 缩径端口组装件 - 根据燃烧器输入量和燃烧类型调整控制阀。（查看相应数据表 135 第 3 页和第 4 页）
- 缩径独立端口 - 可在出于系统考虑无法将燃料控制阀直接安装至燃烧器的情况下订购。
- 无控制阀 - 如果 Eclipse 不提供，客户必须根据燃烧器工作范围提供能够供应燃料的合适燃料控制阀。

## 点火装置类型

点火装置可为直接火花或火花点火试验。

直接火花点火可用于长度达 3.0 ft (1 m) 和容量达 60% 的燃烧器。

请勿使用 1/2 波点火变压器。请使用 6,000 VAC 转换器。

## 火焰监控

通过火焰感应杆或紫外线扫描仪进行火焰监控。当使用紫外线扫描仪时，Eclipse 建议使用火焰监控系统，以在点火期间的试验结束时终止点火火花，而不是在“看到”火焰时终止。Eclipse 建议，当火焰移动超过 10 ft 时，在燃烧器的两端都安装火焰监控。

## 控制电机

选择控制电机。标准控制电机有各种型号可供选择，Eclipse 会将其安装在燃烧器上。订购燃烧器时可以仅附带控制电机托架和安装硬件。客户提供的控制电机必须符合以下规格：

- 旋转不得超过 2 rpm
- 最小扭矩为 25 in-lb(2.8 Nm)

- 90° 冲程
- 不间断调制或高 / 低调制控制
- 可逆向旋转
- 在下列情形下，某些应用可能需要带限制开关的控制电机：
  - 为满足应用而限制燃烧器容量
  - 需要指示大火和 / 或微火蝶阀位置

## 气流开关

当来自风机的空气压力较低时，气流开关将向监控系统发出信号。如果选择开关，工厂在设备出厂前会为您安装。



- Eclipse 支持 NFPA 法规要求将气压开关与其他系统组件结合使用，这是针对主燃气关闭系统的最低标准。

## 步骤 2：风机选项选择

注意：标准风机选项列在价目表 135 中，除此之外，Eclipse 还提供其他风机选项，价格和交货期可能会有所不同。

## 电源频率

风机具备 60Hz 电机。电机拥有 NEMA 框架。

## 风机电机类型

电机类型包括各种选项：电压、单相或三相。

## 风机入口

选择入口时，请考虑以下事项：

- 空气中颗粒物的数量和大小
- 过程的洁净要求

## 电机方向

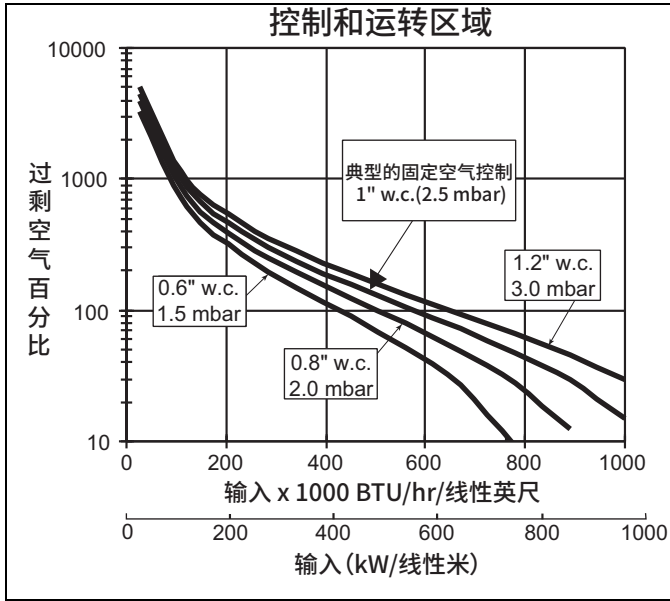
所有 AirHeat 燃烧器都按照右侧风机电机方向组装。

## 遥控风机尺寸

对于遥控风机应用，应调整风机尺寸，从而为燃烧器供应足够的气流和压力，以确保燃烧器的正常性能。

## 示例：

在 800,000 BTU/hr/ 线性英尺下点燃天然气燃料的 AirHeat0200 燃烧器，使得空气压力下降 1" w.c. 下的最大输入量为 1,600,000 BTU/hr。在图中，找到 800,000 Btu/hr/LF，并查看对应至 1" w.c. 的 ΔP 曲线，然后确定过剩空气百分比。在这种情况下，过剩空气百分比为 44%。

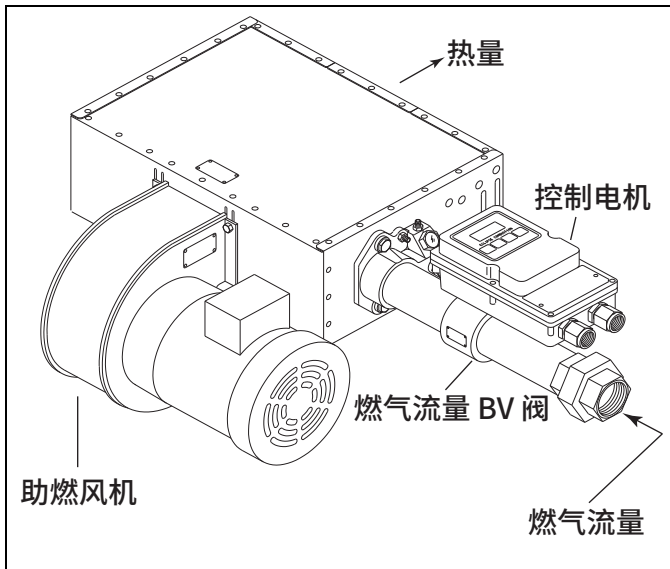


1. 确定空气过剩系数 (1+ 过剩空气百分比) = 1.44
2. 确定燃料流量 (输入 / 总热值 \*) = (1,600,000/1,000) = 1,600 scfh
3. 确定空气流量 (空气过剩系数 x 化学计量空气要求 \* x 燃料流量) = 1.44 x 10 x 1,600 = 23,040 scfh 空气流量

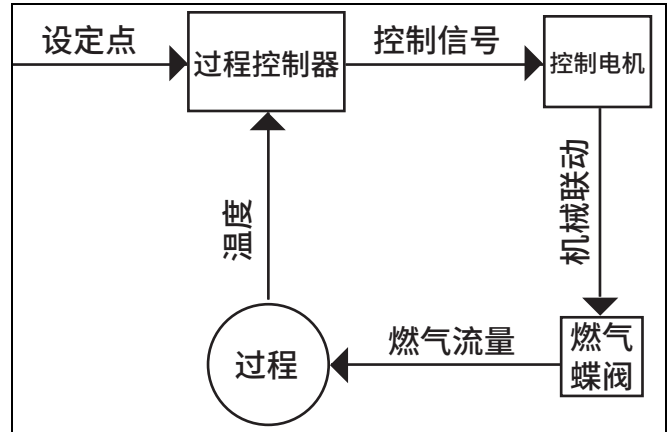
\* 请参见燃料类型表

### 步骤 3: 控制方法

输入通常由通向燃烧器的燃气管道中的机动化蝶阀控制。



- 控制信号从过程温度控制器 (单独出售) 发送到控制电机。(请参见 Bulletin 818C 或与 Eclipse Combustion 联系了解有关温度控制器的进一步信息。)



- 控制电机调节燃气蝶阀 (BV), 后者控制流向燃烧器的燃料流量。
- 燃烧器机身内的空气压力和空气流量在工作范围内保持稳定。
- 仅可调节燃料流量, 可降低至 40:1。



■ 请勿使用其他控制方式, 除非事先征得 Eclipse 同意。

### 步骤 4: 点火系统

#### 点火变压器

对于点火系统, 使用符合以下条件的变压器:

- 二次电压为 6,000 到 8,000 VAC
- 最小二次连续电流 0.02 安
- 全波输出

切勿使用:

- 双出口转换器
- 分电器类型转换器

#### 试验点火

建议使用微火启动。但是, 在特定情况下, AirHeat 燃烧器在燃气输入量较大时能够直接火花点火。

大多数地方安全法规和保险要求都限制了点火试验的最长时间 (燃烧器点燃所需的时间)。各地的要求不尽相同; 请查阅您当地的法规, 并遵守适用的最严格法规。

燃烧器点火所需的时间取决于:

- 燃气关断阀与燃烧器之间的距离。
- 启动时燃气流量条件。

也可能发生这种情况: 微火过小, 以至于在燃烧器点燃所需的时间内未成功点火。在这种情况下, 必须考虑以下选项:

- 以更高的燃气输入水平启动。

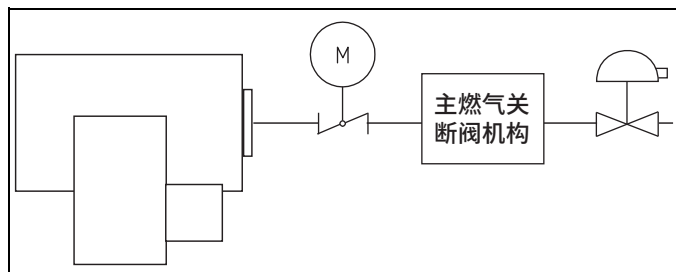


- 重新调整燃气控制装置的大小和 / 或位置。
- 使用火花点火试验。

## 点火输气管

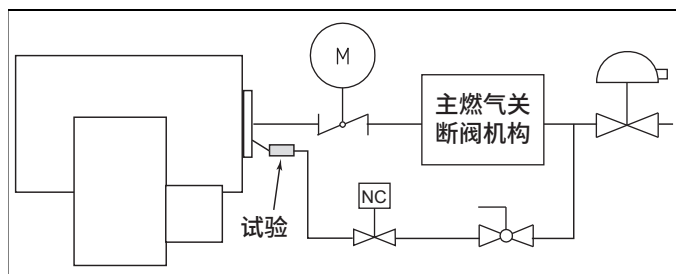
AirHeat 燃烧器能够通过直接火花或火花点火试验点火。

### 直接火花点火



### 火花点火试验

订购时，试验随燃烧器包装，且包括可调节的燃气气流旋塞和调压器。



- 不可使用连续或间歇性试验。点火试验完成后，应隔断试验燃料流。

## 步骤 5：火焰监控控制系统

火焰监控系统主要包括两部分：

- 火焰传感器
- 火焰监控装置

### 火焰传感器

以下两种类型可在 AirHeat 燃烧器上使用：

- 火焰感应杆
- 紫外线扫描仪

紫外扫描仪必须与使用的火焰监控装置兼容。请参见所选装置的手册以正确选择扫描仪。

## 火焰监控装置

火焰监控装置处理来自火焰传感器的信号并控制启动和关闭序列。

Eclipse 建议使用以下火焰监控控制器：

- Trilogy 系列 T400 (《使用手册 830》)
- Veri-Flame 系列 5600 (《使用手册 818》)
- Bi-Flame 系列 6500 (《使用手册 826》)
- Multi-Flame 系列 6000 (《使用手册 820》)

如果考虑使用其他装置，请联系 Eclipse 以确定燃烧器性能可能受到何种影响。具有低灵敏度火焰检测电路的火焰监控装置可能会限制燃烧器调整范围并改变点火要求。

一检测到信号就阻止火花的火焰监控装置可能会阻止形成火焰，特别是在使用紫外扫描仪时。火焰监控装置必须将火花保持足够长的固定时间间隔以完成点火。

## 步骤 6：主燃气关断阀机构

### 组件选择

Eclipse 可帮助设计主燃气关断阀机构，以满足客户要求并遵守相应司法管辖区内的机构制定的所有当地安全标准和法规。请与 Eclipse 联系，获取进一步信息。

注意：Eclipse 支持国家消防机构条例（两个气体关断阀作为主气关断系统的最低标准）。

### 阀机构大小

燃烧器进气口（旋塞 B）的燃料压力必须为 10" w.c.。应充分调节阀机构，从而提供规定的压力。

# 附录

## 换算因数

### 从公制转换为英制

从	转换为	换算因数
实际立方米 / 小时 (am <sup>3</sup> /h)	实际立方英尺 / 小时 (acfh)	35.31
标准立方米 / 小时 (Nm <sup>3</sup> /h)	标准立方英尺 / 小时 (scfh)	38.04
摄氏度 (°C)	华氏度 (°F)	(°C x 9/5) + 32
千克 (kg)	磅 (lb)	2.205
千瓦 (kW)	Btu/h	3,415
米 (m)	英尺 (ft)	3.281
毫巴 (mbar)	水柱英寸 ("w.c.)	0.402
毫巴 (mbar)	磅 / 平方英寸 (psi)	14.5 x 10 <sup>-3</sup>
毫米 (mm)	英寸 (in)	3.94 x 10 <sup>-2</sup>
MJ/Nm <sup>3</sup>	Btu/ft <sup>3</sup> (标准)	26.86

### 从公制转换为公制

从	转换为	换算因数
千帕 (kPa)	毫巴 (mbar)	10
米 (m)	毫米 (mm)	1,000
毫巴 (mbar)	千帕 (kPa)	0.1
毫米 (mm)	米 (m)	0.001

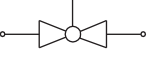
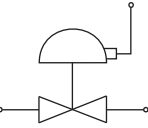
### 从英制转换为公制

从	转换为	换算因数
实际立方英尺 / 小时 (acfh)	实际立方米 / 小时 (am <sup>3</sup> /h)	2.832 x 10 <sup>-2</sup>
标准立方英尺 / 小时 (scfh)	标准立方米 / 小时 (Nm <sup>3</sup> /h)	2.629 x 10 <sup>-2</sup>
华氏度 (°F)	摄氏度 (°C)	(°F - 32) x 5/9
磅 (lb)	千克 (kg)	0.454
Btu/h	千瓦 (kW)	0.293 x 10 <sup>-3</sup>
英尺 (ft)	米 (m)	0.3048
水柱英寸 ("w.c.)	毫巴 (mbar)	2.489
磅 / 平方英寸 (psi)	毫巴 (mbar)	68.95
英寸 (in)	毫米 (mm)	25.4

从	转换为	换算因数
Btu/ft <sup>3</sup> (标准)	MJ/Nm <sup>3</sup>	37.2 x 10 <sup>-3</sup>

---

# 系统示意图

符号	外观	名称	备注	公告 / 信息指南
		燃气旋塞	燃气旋塞用于手动关闭燃气供应。	710
		比例调节器	比例调节器用于控制空气 / 燃气比。比例调节器是密封装置，可调节燃气压力与空气压力的比例。为此，它使用压力传感管线（引压管线）来测量空气压力。此引压管线在比例调节器顶部和燃烧器机身之间起连接作用。	
		主燃气关断阀机构	Eclipse 强烈支持将 NFPA 作为最低标准。	790/791
		试验燃气阀机构	Eclipse 强烈支持将 NFPA 作为最低标准。	790/791
		自动关断阀	关断阀用于自动关闭燃气系统或燃烧器上的燃气供应。	760
		孔板流量计	孔板流量计用于测量流量。	930
		助燃风机	助燃风机为燃烧器提供燃烧空气。	610

符号	外观	名称	备注	公告 / 信息指南
		密封增压器	增压器用于增加燃气压力。	620
		自动蝶阀	自动蝶阀通常用于设置系统的输出。	720
		手动蝶阀	手动蝶阀用于平衡每个燃烧器中的空气或燃气流量。	720
		可调限制孔	可调限制孔用于微调燃气流量。	728/730
		压力开关	由压力上升或下降而激活的开关。手动复位版本需要在满足压力设定值时，按下一个按钮来转换接点。	840
		压力表	指示压力的装置。	940
		单向阀	单向阀只允许气体流向一个方向并防止气体回流。	780
		滤网	滤网挡住沉积物，以防止下游敏感组件受阻。	
		挠性连接器	挠性连接器将组件与振动、机械应力和热应力隔离开。	
		热交换器	热交换器将热量从一种媒介传递到另一种介质。	500
		压力旋塞	压力旋塞用于测量静态压力。	

