


# Eclipse Furnnox Quemadores

Modelo FN0200

Hoja de datos Edition 04.18

Version 1

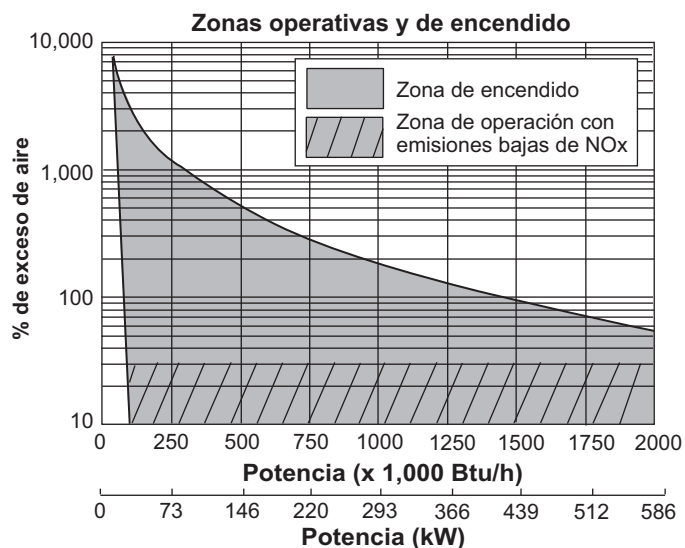
Parámetro	Especificación			
	Gas Natural	Propano	Butano	
<b>Potencia máxima, Btu/h (kW)</b> <i>Potencia limitada durante el arranque en frío. Consulte la página 2.</i>	2,000,000 (527)	2,000,000 (527)	2,000,000 (527)	
<b>Potencia mínima, Btu/h (kW)</b> <i>Para las entradas inferiores, póngase en contacto con Eclipse, Inc.</i>	200,000 (52.7)	200,000 (52.7)	200,000 (52.7)	
<b>Presión entrada gas principal, "w.c. (mbar)</b> <i>Presión del combustible a la entrada del gas (Toma B)</i>	Aire ambiente	3.8 (9.4)	6.4 (15.9)	5.9 (14.6)
	300°F (150°C)	5.8 (14.4)	6.6 (16.4)	6.2 (15.4)
<b>Presión de la entrada de aire, "w.c. (mbar)</b> <i>Exceso de aire del 15% a potencia máxima Toma A (Consulte la página 3)</i>	Aire ambiente	13.7 (34.1)	13.7 (34.1)	13.7 (34.1)
	300°F (150°C)	10.8 (26.8)	10.8 (26.8)	10.8 (26.8)
<b>Longitud de llama visible a potencia máxima, inches (mm)</b> <i>Medido desde la salida de la tobera.</i>	<36.0 (914)	<32.0 (813)	<32.0 (813)	
<b>Temperatura máx. del aire de combustión</b> <i>Póngase en contacto con Eclipse en caso de temperatura de aire de combustión mayor.</i>	300°F (150°C)			
<b>Temperatura mínima del horno en funcionamiento</b> <i>Para funcionar con bajas emisiones de NOx y mínimas emisiones de CO.</i>	1400°F (760°C)			
<b>Temperatura máxima en cámara</b>	2400°F (1315°C)			
<b>Detección de llama</b>	Célula UV			
<b>Combustibles<sup>1</sup></b> <i>Para cualquier otra mezcla de gases, contactar con Eclipse.</i>	Gas Natural, Propano, Butano			
<b>Aprobación</b>				

1) Consulte la Guía de información 210 para obtener más información sobre la composición y las propiedades habituales del combustible.

- Toda la información está basada en pruebas de laboratorio considerando una presión de cámara neutra (0,0" / 0 mbar). El diferente tamaño de la cámara y las condiciones pueden afectar a los datos.
- Todas las unidades imperiales basadas en poder calorífico superior (PCS). Todas las unidades métricas basadas en poder calorífico inferior (PCI).
- Eclipse se reserva el derecho a modificar la construcción y/o configuración de este producto en cualquier momento sin obligación de ajustar los suministros anteriores según corresponda.
- El tendido de tubería de aire y de gas afectará a la precisión de la lectura de las placas orificio. Toda la información está basada en prácticas generalmente aceptables del tendido de tubería del aire y del gas.

**Honeywell**  
**ECLIPSE**

## Gráficos de Características

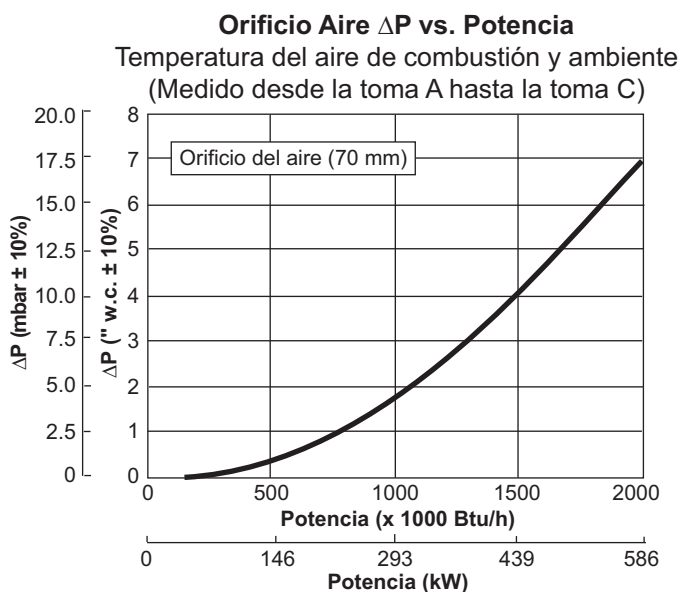
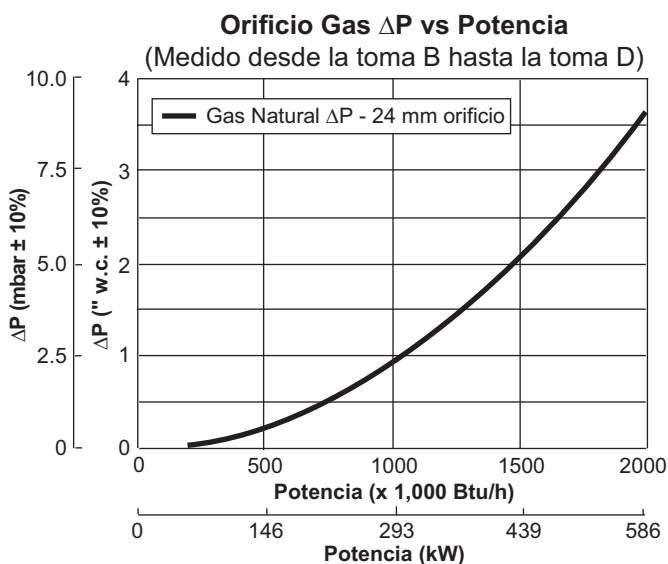


La entrada se limitará a 1.5 MMBtu/h (442 kW) con un mínimo de 30% de EXA, mientras que la cámara es por debajo de 1400 °F (760 °C).

Las emisiones del quemador están influenciadas por::

- Tipo de combustible
- Temperatura e aire de combustión
- Potencia aplicada
- Condiciones de la cámara
- % Exceso de aire

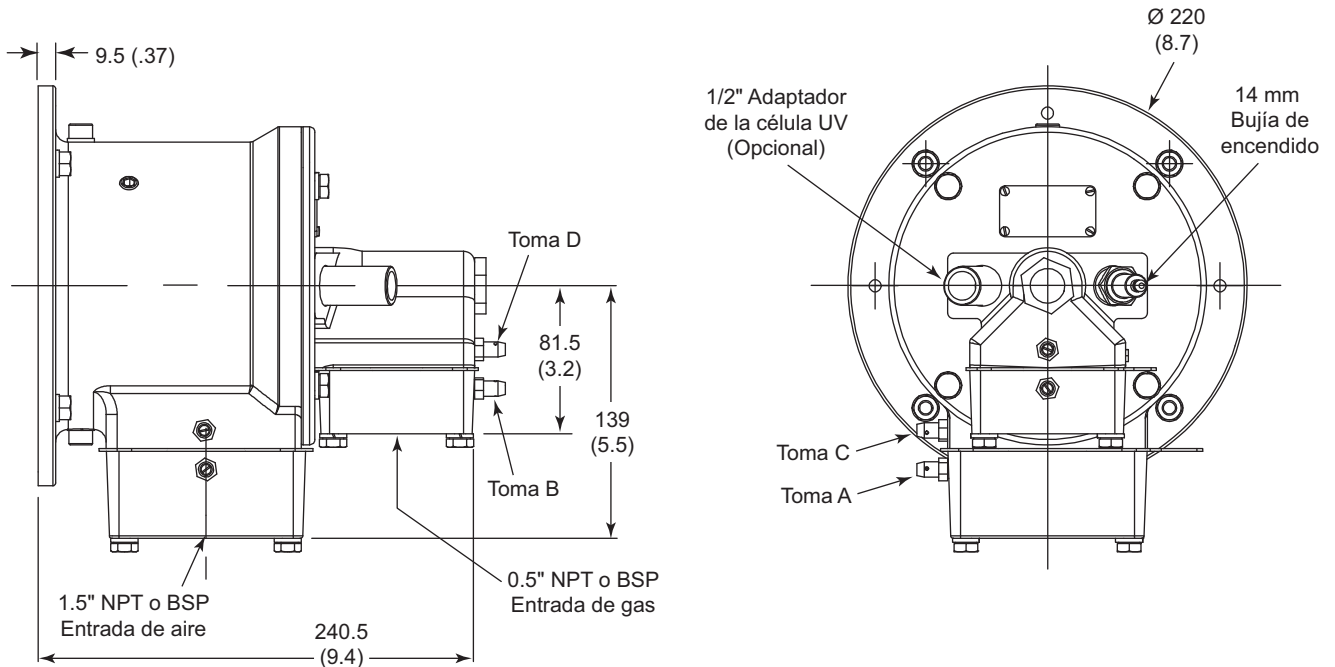
Las emisiones de los quemadores típicamente menos de 30 ppm de NOx con el 3% de O<sub>2</sub> en la mayoría de aplicaciones de hornos de alta temperatura. Para estimaciones de otras emisiones contactar con Eclipse.



## Dimensiones y Especificaciones

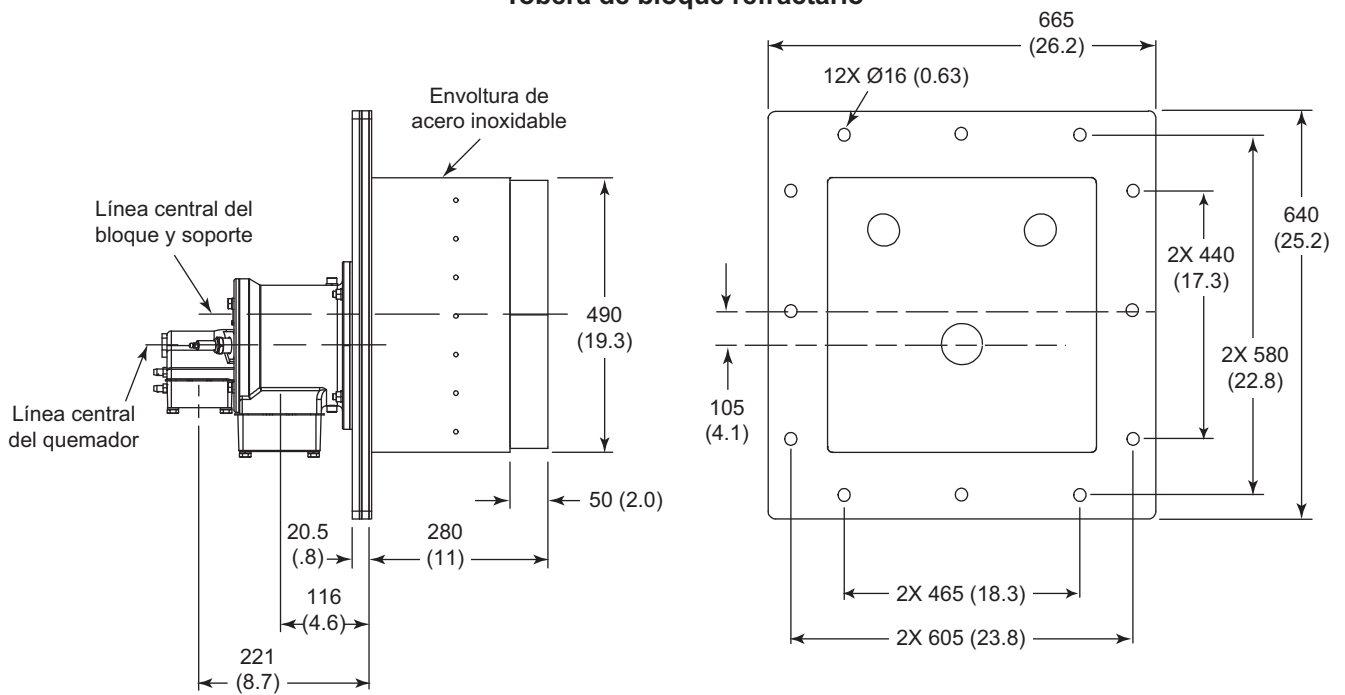
Dimensiones en mm (pulgadas)

### Cuerpo de quemador



Peso del quemador sin bloque: 19 kg (42 lbs)

### Tobera de bloque refractario



Peso del bloque y soporte: 256 kg (565 lbs)

