


Eclipse Furnnox Quemadores

Modelo FN0100

Hoja de datos Edition 04.18

Version 1

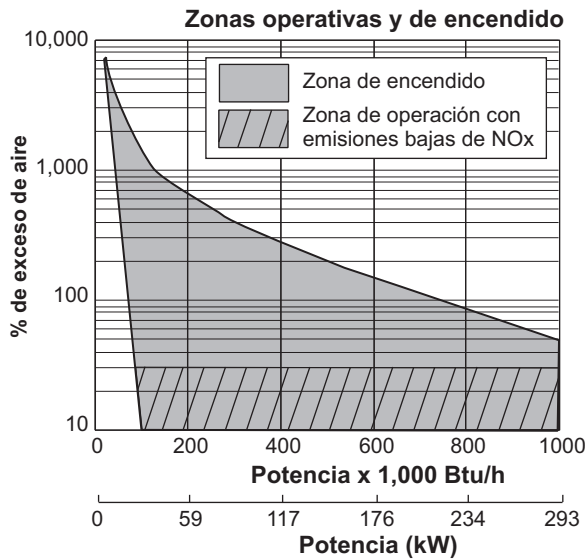
Parámetro		Especificación			
		Gas Natural	Propano	Butano	
Potencia máxima, Btu/h (kW) <i>Potencia limitada durante el arranque en frío. Consulte la página 2.</i>		1,000,000 (263)	1,000,000 (263)	1,000,000 (263)	
Potencia mínima, Btu/h (kW) <i>Para las entradas inferiores, póngase en contacto con Eclipse, Inc.</i>		100,000 (26.3)	100,000 (26.3)	100,000 (26.3)	
Presión entrada gas principal, "w.c. (mbar) <i>Presión del combustible a la entrada del gas (Toma B)</i>	Temperatura e aire de combustión	Aire ambiente	4.7 (11.7)	6.3 (15.7)	6.0 (14.9)
		300°F (150°C)	5.1 (12.7)	6.7 (16.7)	6.3 (15.7)
Presión de la entrada de aire, "w.c. (mbar) <i>Exceso de aire del 15% a potencia máxima Toma A (Consulte la página 3)</i>	Temperatura e aire de combustión	Aire ambiente	6.1 (15.2)	6.1 (15.2)	6.1 (15.2)
		300°F (150°C)	8.7 (21.6)	8.7 (21.6)	8.7 (21.6)
Longitud de llama visible a potencia máxima, inches (mm) <i>Medido desde la salida de la tobera.</i>		< 38.0 (965)	< 37.0 (940)	< 42.0 (1065)	
Temperatura máx. del aire de combustión <i>Póngase en contacto con Eclipse en caso de temperatura de aire de combustión mayor.</i>		300°F (150°C)			
Temperatura mínima del horno en funcionamiento <i>Para funcionar con bajas emisiones de NOx y mínimas emisiones de CO.</i>		1400°F (760°C)			
Temperatura máxima en cámara		2400°F (1315°C)			
Detección de llama		Célula UV			
Combustibles¹ <i>Para cualquier otra mezcla de gases, contactar con Eclipse.</i>		Gas Natural, Propano, Butano			
Aprobación					

1) Consulte la Guía de información 210 para obtener más información sobre la composición y las propiedades habituales del combustible.

- Toda la información está basada en pruebas de laboratorio considerando una presión de cámara neutra (0,0" / 0 mbar). El diferente tamaño de la cámara y las condiciones pueden afectar a los datos.
- Todas las unidades imperiales basadas en poder calorífico superior (PCS). Todas las unidades métricas basadas en poder calorífico inferior (PCI).
- Eclipse se reserva el derecho a modificar la construcción y/o configuración de este producto en cualquier momento sin obligación de ajustar los suministros anteriores según corresponda.
- El tendido de tubería de aire y de gas afectará a la precisión de la lectura de las placas orificio. Toda la información está basada en prácticas generalmente aceptables del tendido de tubería del aire y del gas.

Honeywell
ECLIPSE

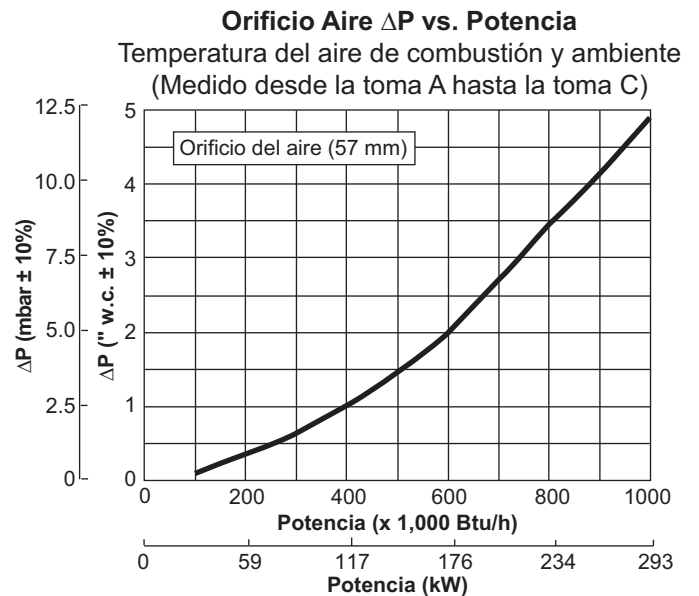
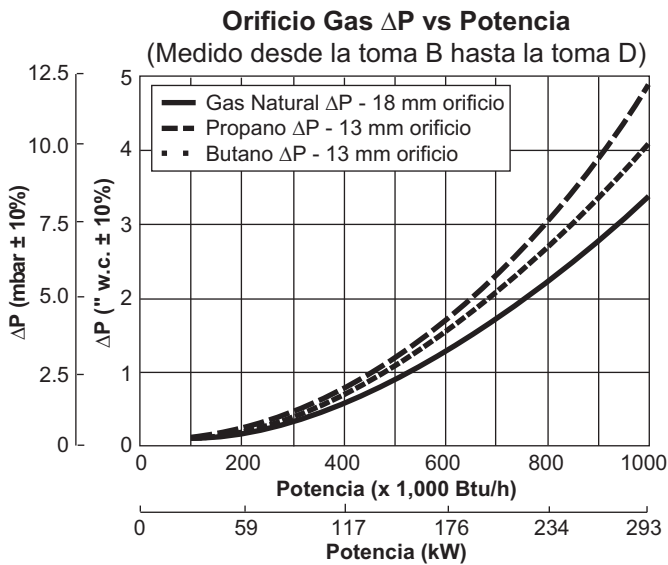
Gráficos de Características



Las emisiones del quemador están influenciadas por::

- Tipo de combustible
- Temperatura e aire de combustión
- Potencia aplicada
- Condiciones de la cámara
- % Exceso de aire

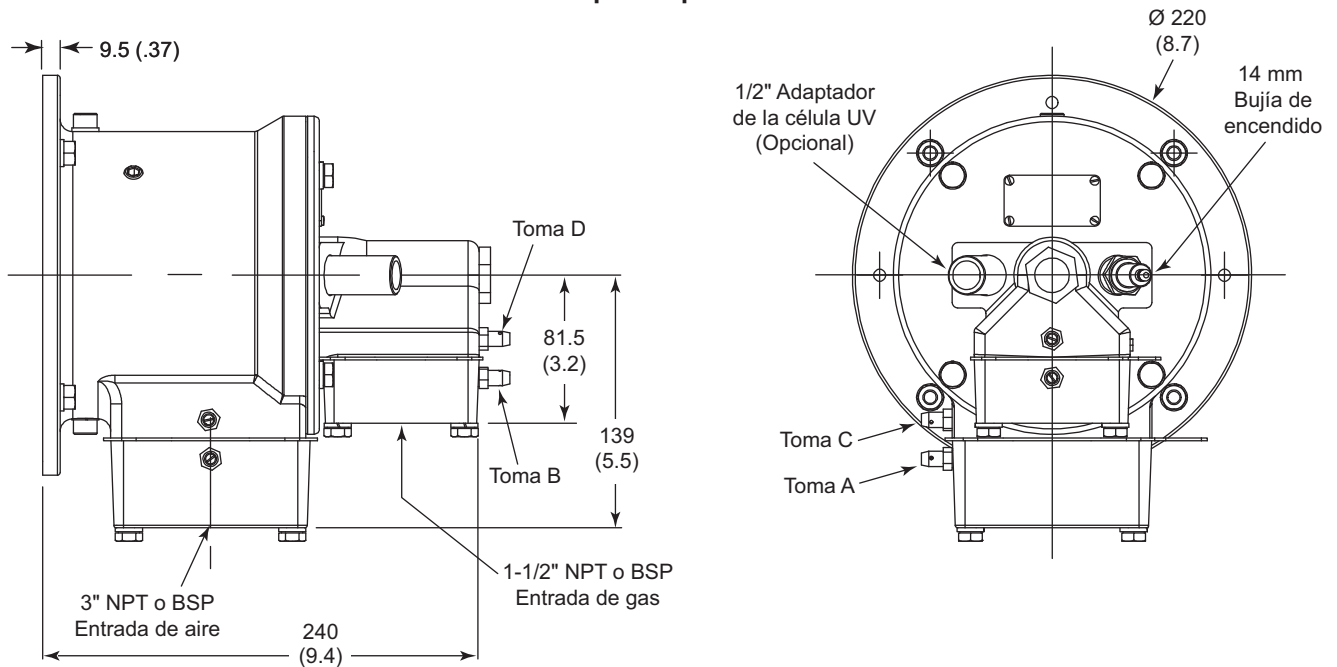
Las emisiones de los quemadores típicamente menos de 30 ppm de NOx con el 3% de O₂ en la mayoría de aplicaciones de hornos de alta temperatura. Para estimaciones de otras emisiones contactar con Eclipse.



Dimensiones y Especificaciones

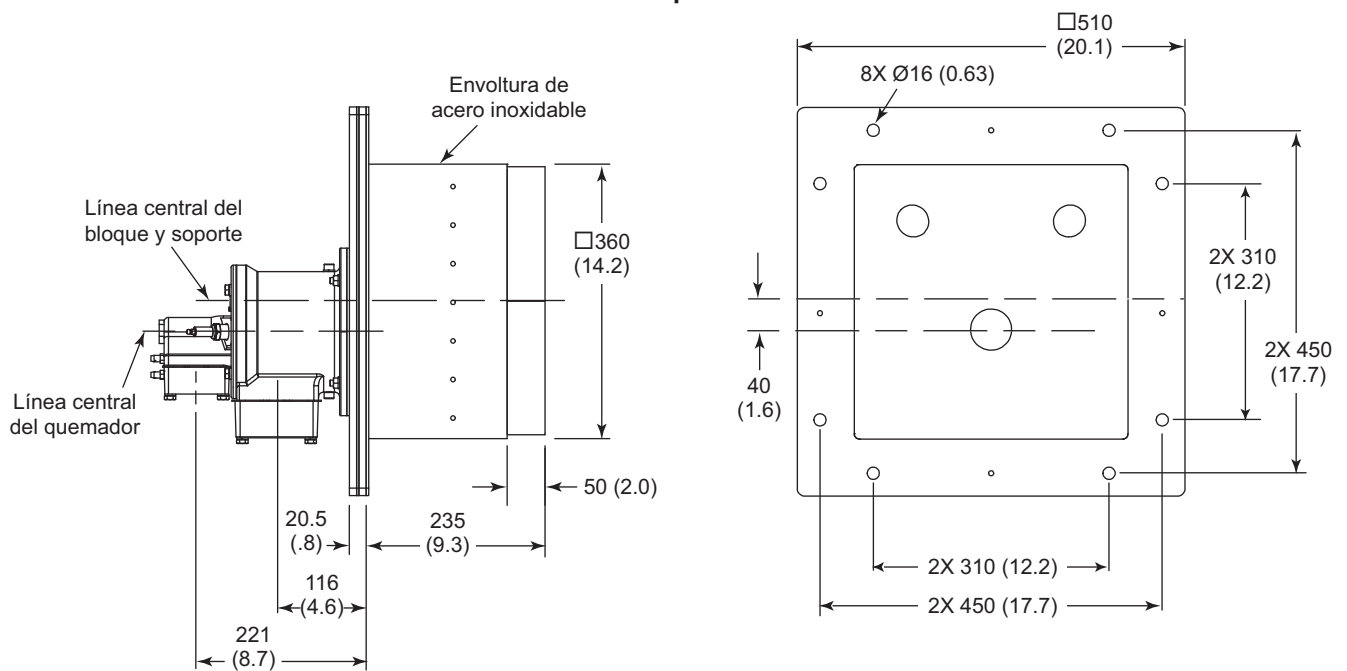
Dimensiones en mm (pulgadas)

Cuerpo de quemador



Peso del quemador sin bloque: 19 kg (42 lb)

Tobera de bloque refractario



Peso del bloque y soporte: 104 kg (230 lb)

