


# Eclipse Furnnox Quemadores

Modelo FN0050

Hoja de datos Edition 04.18

Version 1

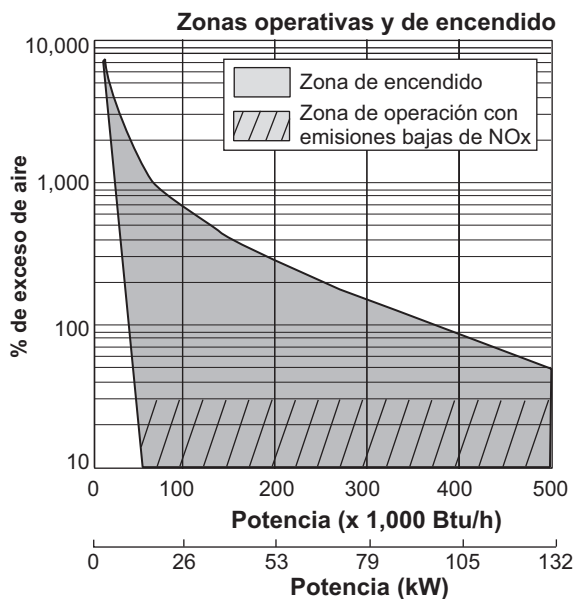
Parámetro		Especificación			
		Gas Natural	Propano	Butano	
<b>Potencia máxima, Btu/h (kW)</b> <i>Potencia limitada durante el arranque en frío. Consulte la página 2.</i>		500,000 (132)	500,000 (132)	500,000 (132)	
<b>Potencia mínima, Btu/h (kW)</b> <i>Para las entradas inferiores, póngase en contacto con Eclipse, Inc.</i>		50,000 (13.2)	50,000 (13.2)	50,000 (13.2)	
<b>Presión entrada gas principal, "w.c. (mbar)</b> <i>Presión del combustible a la entrada del gas (Toma B)</i>	Temperatura e aire de combustión	Aire ambiente	5.0 (12.5)	7.5 (18.7)	5.9 (14.7)
		300°F (150°C)	6.0 (14.9)	8.8 (21.9)	6.7 (16.7)
<b>Presión de la entrada de aire, "w.c. (mbar)</b> <i>Exceso de aire del 15% a potencia máxima Toma A (Consulte la página 3)</i>	Temperatura e aire de combustión	Aire ambiente	8.7 (21.6)	8.7 (21.6)	8.7 (21.6)
		300°F (150°C)	6.5 (16.1)	6.5 (16.1)	6.5 (16.1)
<b>Longitud de llama visible a potencia máxima, inches (mm)</b> <i>Medido desde la salida de la tobera.</i>		<28.0 (711)	<36.0 (914)	<39.0 (991)	
<b>Temperatura máx. del aire de combustión</b> <i>Póngase en contacto con Eclipse en caso de temperatura de aire de combustión mayor.</i>		300°F (150°C)			
<b>Temperatura mínima del horno en funcionamiento</b> <i>Para funcionar con bajas emisiones de NOx y mínimas emisiones de CO.</i>		1400°F (760°C)			
<b>Temperatura máxima en cámara</b>		2400°F (1315°C)			
<b>Detección de llama</b>		Célula UV			
<b>Combustibles<sup>1</sup></b> <i>Para cualquier otra mezcla de gases, contactar con Eclipse.</i>		Gas Natural, Propano, Butano			
<b>Aprobación</b>					

1) Consulte la Guía de información 210 para obtener más información sobre la composición y las propiedades habituales del combustible.

- Toda la información está basada en pruebas de laboratorio considerando una presión de cámara neutra (0,0" / 0 mbar). El diferente tamaño de la cámara y las condiciones pueden afectar a los datos.
- Todas las unidades imperiales basadas en poder calorífico superior (PCS). Todas las unidades métricas basadas en poder calorífico inferior (PCI).
- Eclipse se reserva el derecho a modificar la construcción y/o configuración de este producto en cualquier momento sin obligación de ajustar los suministros anteriores según corresponda.
- El tendido de tubería de aire y de gas afectará a la precisión de la lectura de las placas orificio. Toda la información está basada en prácticas generalmente aceptables del tendido de tubería del aire y del gas.

**Honeywell**  
**ECLIPSE**

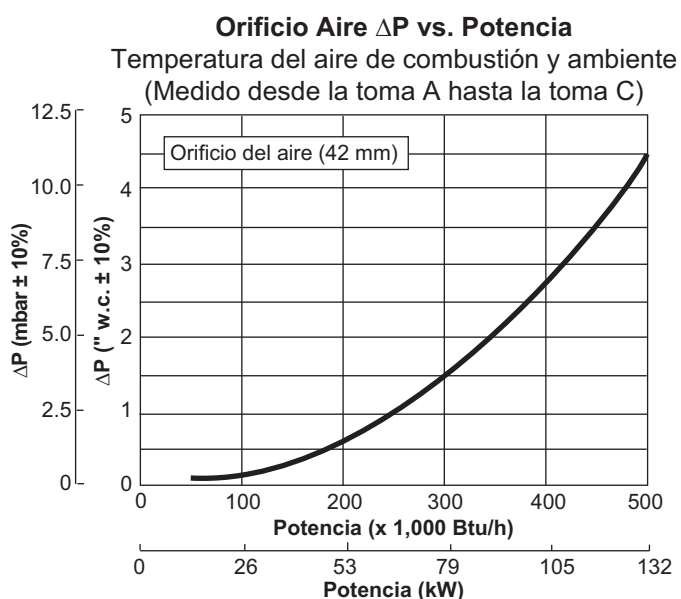
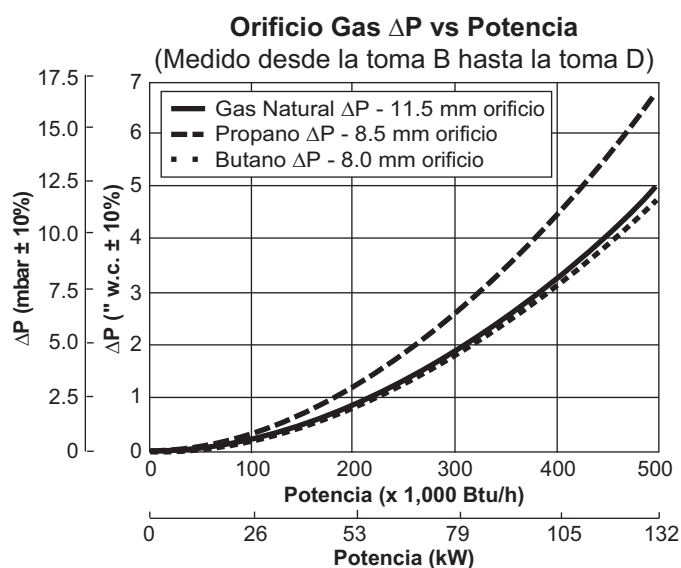
### Gráficos de Características



Las emisiones del quemador están influenciadas por::

- Tipo de combustible
- Temperatura e aire de combustión
- Potencia aplicada
- Condiciones de la cámara
- % Exceso de aire

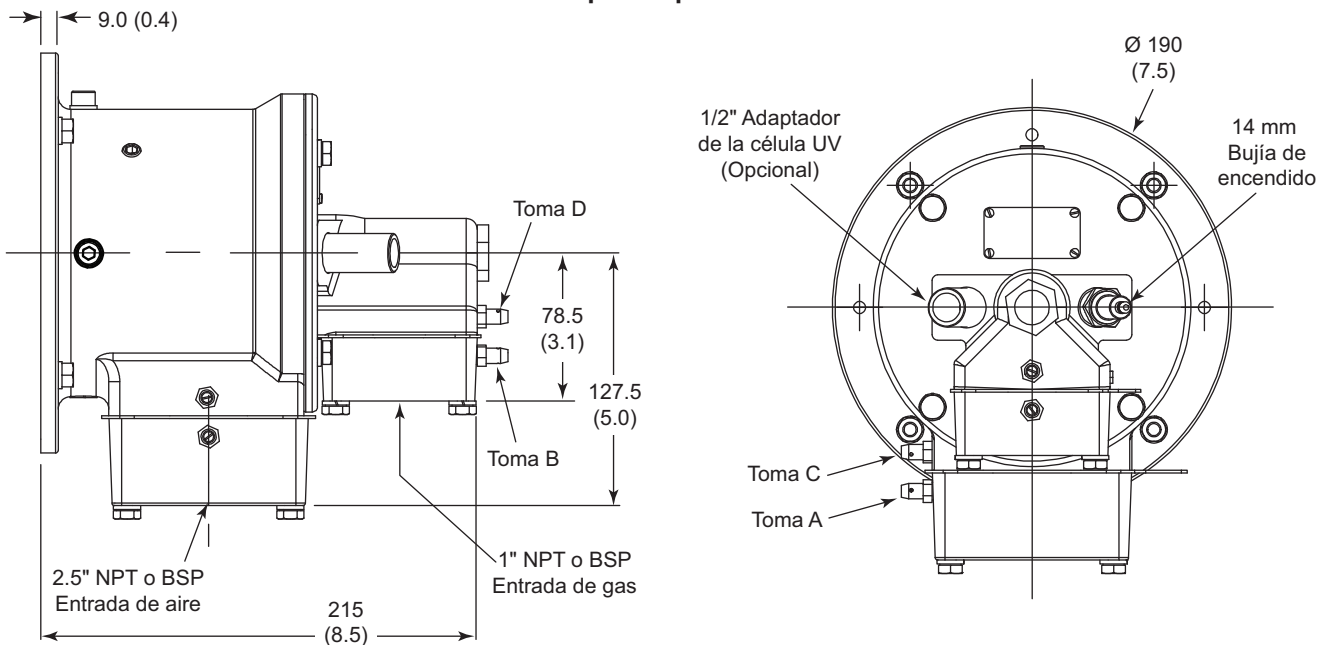
Las emisiones de los quemadores típicamente menos de 30 ppm de NOx con el 3% de O<sub>2</sub> en la mayoría de aplicaciones de hornos de alta temperatura. Para estimaciones de otras emisiones contactar con Eclipse.



## Dimensiones y Especificaciones

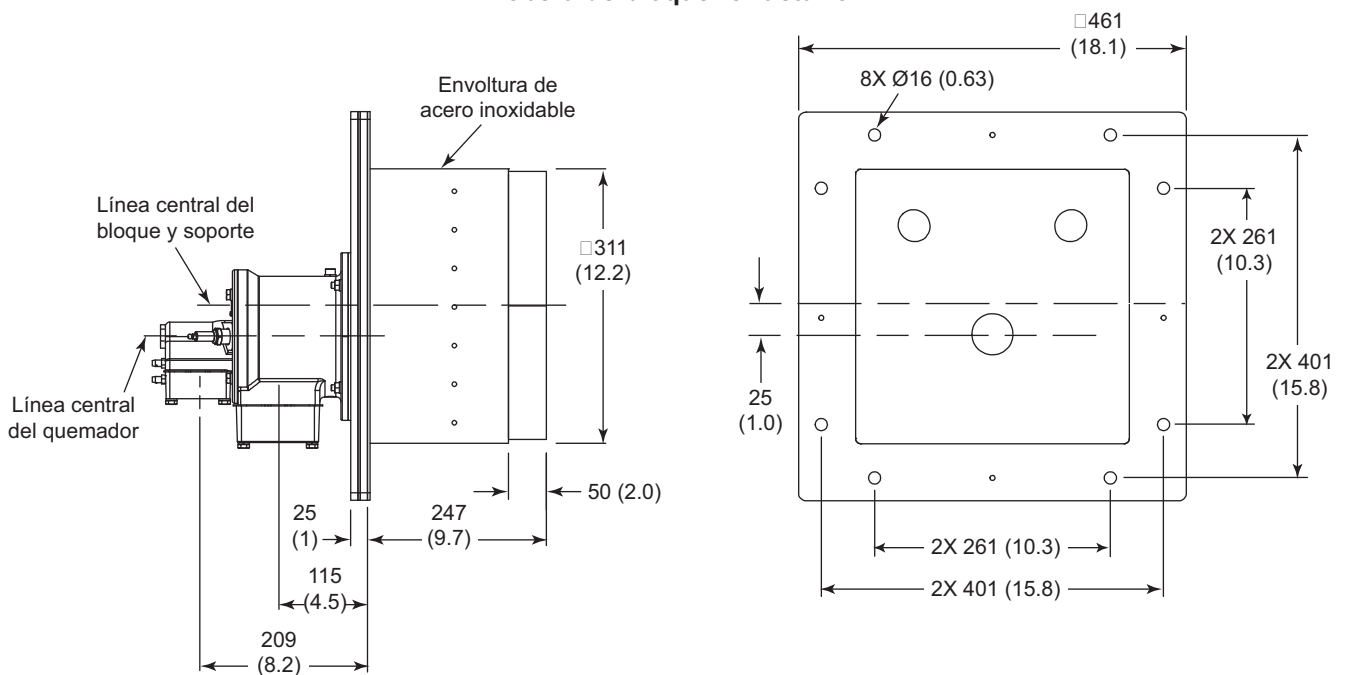
Dimensiones en mm (pulgadas)

### Cuerpo de quemador



Peso del quemador sin bloque: 16.7 kg (37 lb)

### Tobera de bloque refractario



Peso del bloque y soporte: 85.2 kg (188 lb)

