


Eclipse Furnnox Brenner

Model FN0100

Datenblatt Edition 04.18

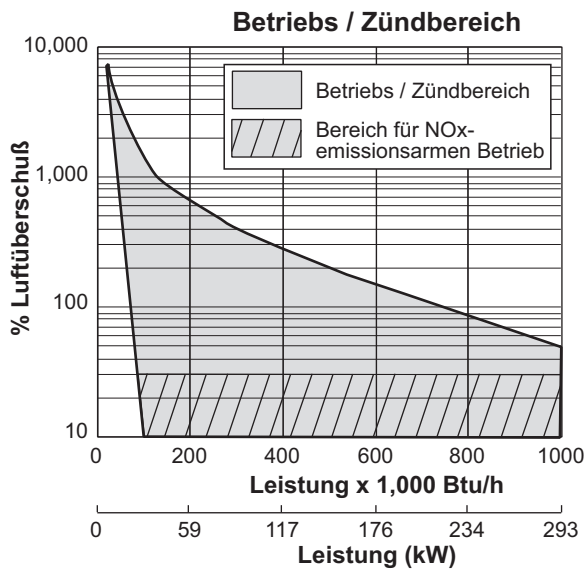
Version 1

Parameter		Spezifikation			
		Erdgas	Propan	Butan	
Maximale Leistung, Btu/h (kW) <i>Input-Begrenzung bei Kalt-Start. Siehe Seite 2.</i>		1,000,000 (263)	1,000,000 (263)	1,000,000 (263)	
Minimale Leistung, Btu/h (kW) <i>Für niedrigere Eingänge, Kontakt Eclipse, Inc.</i>		100,000 (26.3)	100,000 (26.3)	100,000 (26.3)	
Hauptgas Eingangsdruck, "w.c. (mbar) <i>Gasdruck am Gaseinlass (Messpunkt B)</i>	Verbrennungs- Lufttemperatur	Umgebungsluft	4.7 (11.7)	6.3 (15.7)	6.0 (14.9)
		300°F (150°C)	5.1 (12.7)	6.7 (16.7)	6.3 (15.7)
Lufteinlassdruck, "w.c. (mbar) <i>15% Luftüberschuss bei Vollast Messpunkt A (Siehe Seite 3)</i>	Verbrennungs- Lufttemperatur	Umgebungsluft	6.1 (15.2)	6.1 (15.2)	6.1 (15.2)
		300°F (150°C)	8.7 (21.6)	8.7 (21.6)	8.7 (21.6)
Sichtbare Flammenlänge bei Hochbefeuerung, Zoll (mm) <i>Gemessen ab Ende Brennerrohr</i>		<38.0 (965)	<37.0 (940)	<42.0 (1065)	
Maximale Verbrennungslufttemperatur, °F (°C) <i>Bei höherer Verbrennungslufttemperatur Eclipse kontaktieren</i>		300°F (150°C)			
Minimale Ofenbetriebstemperatur, °F (°C) <i>Für den Betrieb mit niedrigen NOx- und CO-Emissionen.</i>		1400°F (760°C)			
Maximale Brennkammertemperatur, °F (°C)		2400 °F (1315 °C)			
Flammenüberwachung		UV-Zelle			
Brennstoffe <i>Für andere Brennstoffe, kontaktieren Sie bitte Eclipse.</i>		Erdgas, Propan, Butan ¹			
Zulassungen					

1) Informationen zur Brennstoffzusammenstellung und -beschaffenheit, siehe Installationshandbuch 210.

- Alle Angaben basieren auf Labortests in einer neutralen Druckkammer (0 bar). Abweichende Brennkammergrößen und Umgebungsbedingungen können die Daten verändern.
- Alle imperialen Eingangswerte basieren auf Bruttoheizwerte (HHV). Alle metrischen Eingangswerte basieren auf Nettoheizwerte (LHV).
- Eclipse behält sich das Recht vor, Bauart und/oder Konfiguration unserer Produkte jederzeit zu ändern, ohne dass eine Verpflichtung besteht, zuvor gelieferte Anlagen entsprechend anzupassen.
- Die Verlegung der Luft- und Gasleitungen beeinträchtigen die Genauigkeit der Messwerte an den Messpunkten. Alle Angaben basieren auf allgemein anerkannte Verlegungsarten von Luft- und Gasleitungen.

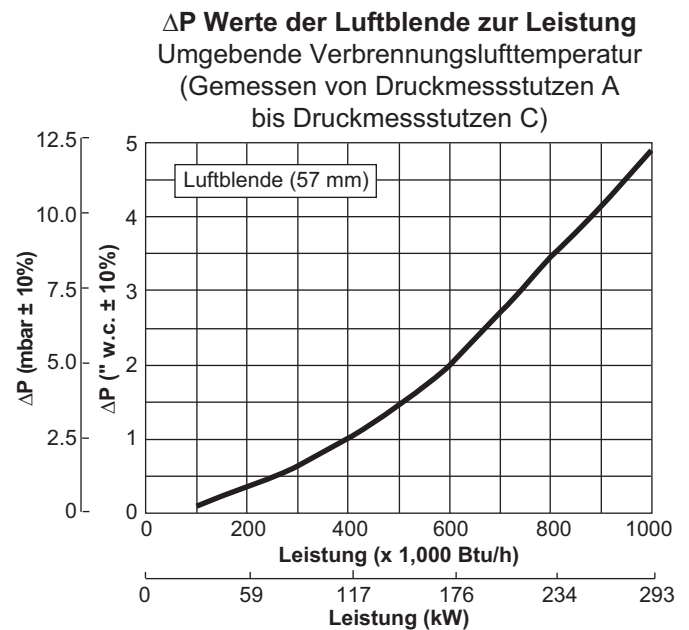
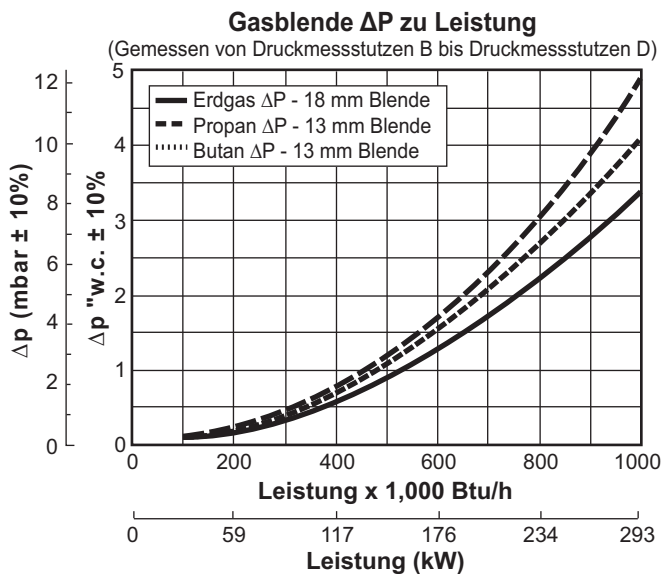
Leistungskennlinien



Die Emissionen des Brenners werden beeinflusst durch:

- Art des Brennstoffs
- Verbrennungslufttemperatur
- Leistung
- Kammerbedingungen
- Prozentsatz der überschüssigen Luft

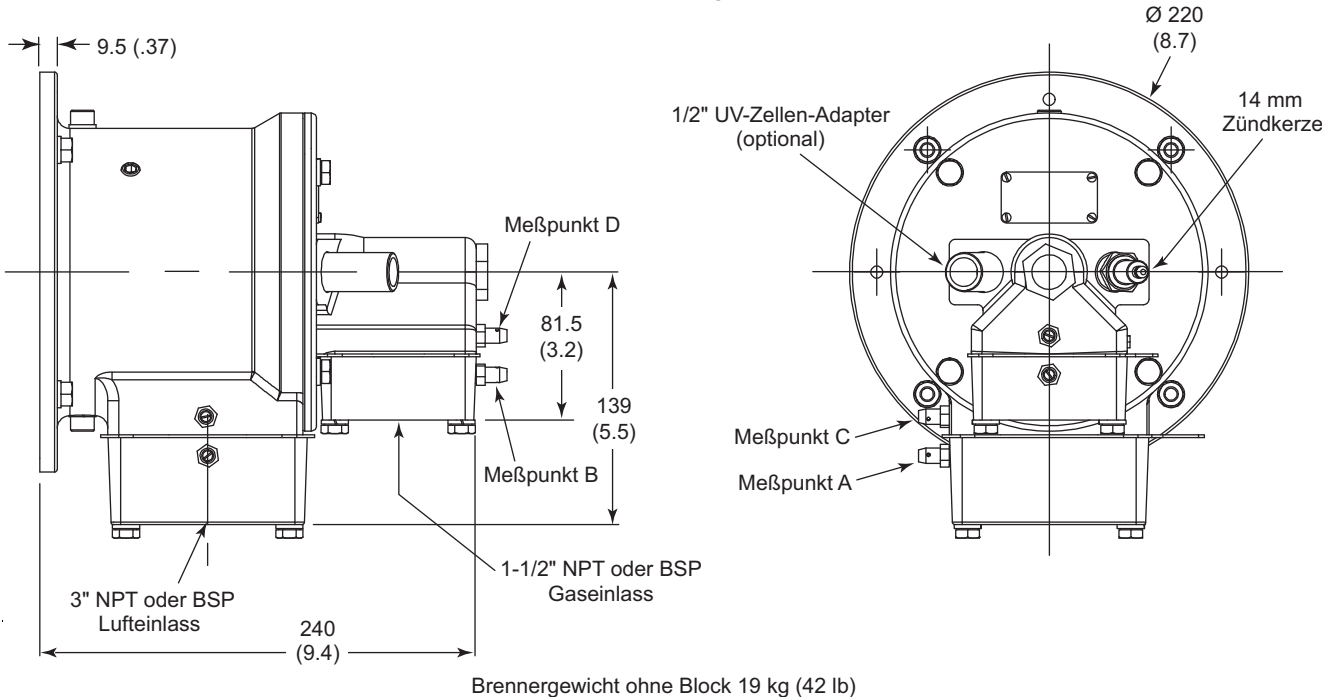
Die Emissionen des Brenners sind in der Regel in den meisten Hochtemperaturofenanwendungen geringer als 30 ppm NO_x bei 3% O₂. Berechnungen zu anderen Emissionen sind bei Eclipse Inc. anzufragen.



Abmessungen und Spezifikation

Maße und Gewichte in mm (zoll)

Brennerkörper



Block und Befestigung

