


Eclipse Furnnox Brenner

Model FN0025

Datenblatt Edition 04.18

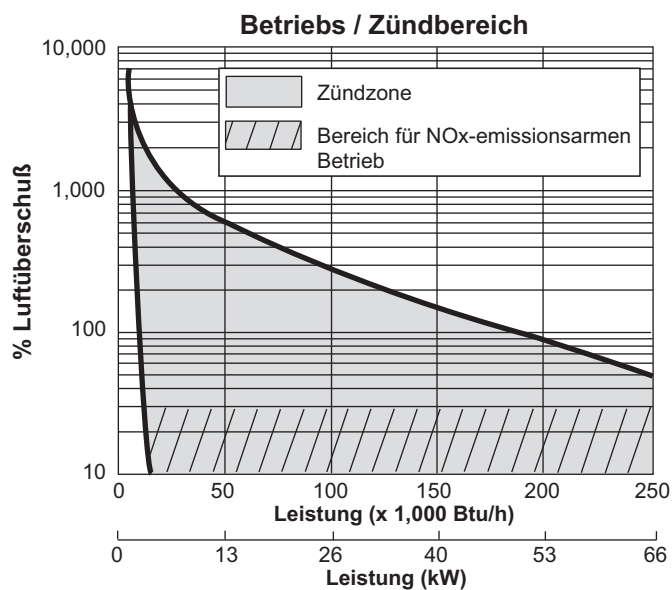
Version 1

Parameter		Spezifikation			
		Erdgas	Propan	Butan	
Maximale Leistung, Btu/h (kW) <i>Input-Begrenzung bei Kalt-Start. Siehe Seite 2.</i>		250,000 (66)	250,000 (66)	250,000 (66)	
Minimale Leistung, Btu/h (kW) <i>Für niedrigere Eingänge, Kontakt Eclipse, Inc.</i>		25,000 (6.6)	25,000 (6.6)	25,000 (6.6)	
Hauptgas Eingangsdruck, "w.c. (mbar) <i>Gasdruck am Gaseinlass (Messpunkt B)</i>	Verbrennungs- lufttemperatur	Umgebungsluft	3.8 (9.5)	7.0 (17.4)	6.2 (15.4)
		300°F (150°C)	5.8 (14.4)	7.4 (18.4)	6.5 (16.2)
Lufteinlassdruck, "w.c. (mbar) <i>15% Luftüberschuss bei Volllast Messpunkt A (Siehe Seite 3)</i>	Verbrennungs- lufttemperatur	Umgebungsluft	6.2 (15.4)	6.2 (15.4)	6.2 (15.4)
		300°F (150°C)	8.9 (22.1)	8.9 (22.1)	8.9 (22.1)
Sichtbare Flammenlänge bei Hochbefeuerung, Zoll (mm) <i>Gemessen ab Ende Brennerrohr</i>		<22.0 (559)	<14 (355)	<14 (355)	
Maximale Verbrennungslufttemperatur, °F (°C) <i>Bei höherer Verbrennungslufttemperatur Eclipse kontaktieren</i>		300 °F (150 °C)			
Minimale Ofenbetriebstemperatur, °F (°C) <i>Für den Betrieb mit niedrigen NOx- und CO-Emissionen.</i>		1400 °F (760 °C)			
Maximale Brennkammertemperatur, °F (°C)		2400 °F (1315 °C)			
Flammenüberwachung		UV-Zelle			
Brennstoffe <i>Für andere Brennstoffe, kontaktieren Sie bitte Eclipse.</i>		Erdgas, Propan, Butan ¹			
Zulassungen					

1) Informationen zur Brennstoffzusammenstellung und -beschaffenheit, siehe Installationshandbuch 210.

- Alle Angaben basieren auf Labortests in einer neutralen Druckkammer (0 bar). Abweichende Brennkammergrößen und Umgebungsbedingungen können die Daten verändern.
- Alle imperialen Eingangswerte basieren auf Bruttoheizwerte (HHV). Alle metrischen Eingangswerte basieren auf Nettoheizwerte (LHV).
- Eclipse behält sich das Recht vor, Bauart und/oder Konfiguration unserer Produkte jederzeit zu ändern, ohne dass eine Verpflichtung besteht, zuvor gelieferte Anlagen entsprechend anzupassen.
- Die Verlegung der Luft- und Gasleitungen beeinträchtigen die Genauigkeit der Messwerte an den Messpunkten. Alle Angaben basieren auf allgemein anerkannte Verlegungsarten von Luft- und Gasleitungen.

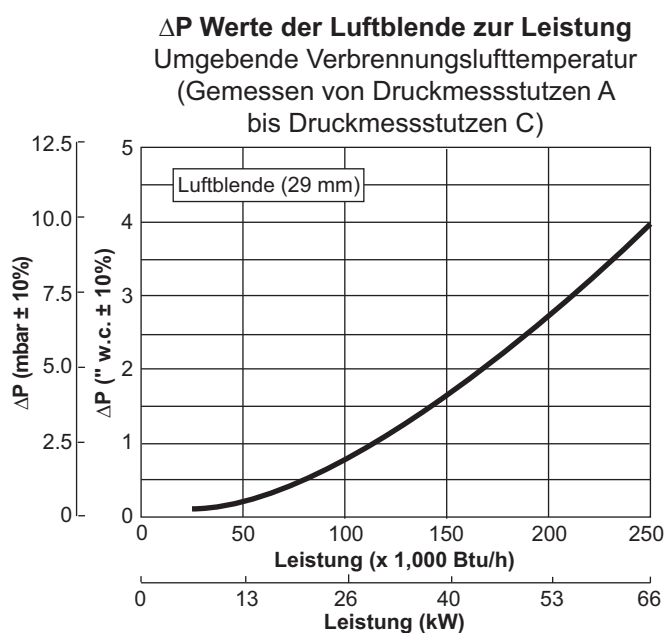
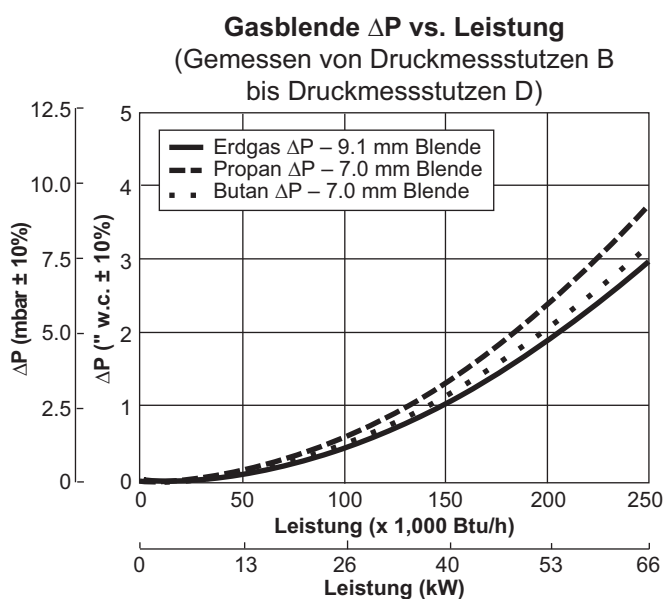
Leistungskennlinien



Die Emissionen des Brenners werden beeinflusst durch:

- Art des Brennstoffs
- Verbrennungslufttemperatur
- Leistung
- Kammerbedingungen
- Prozentsatz der überschüssigen Luft

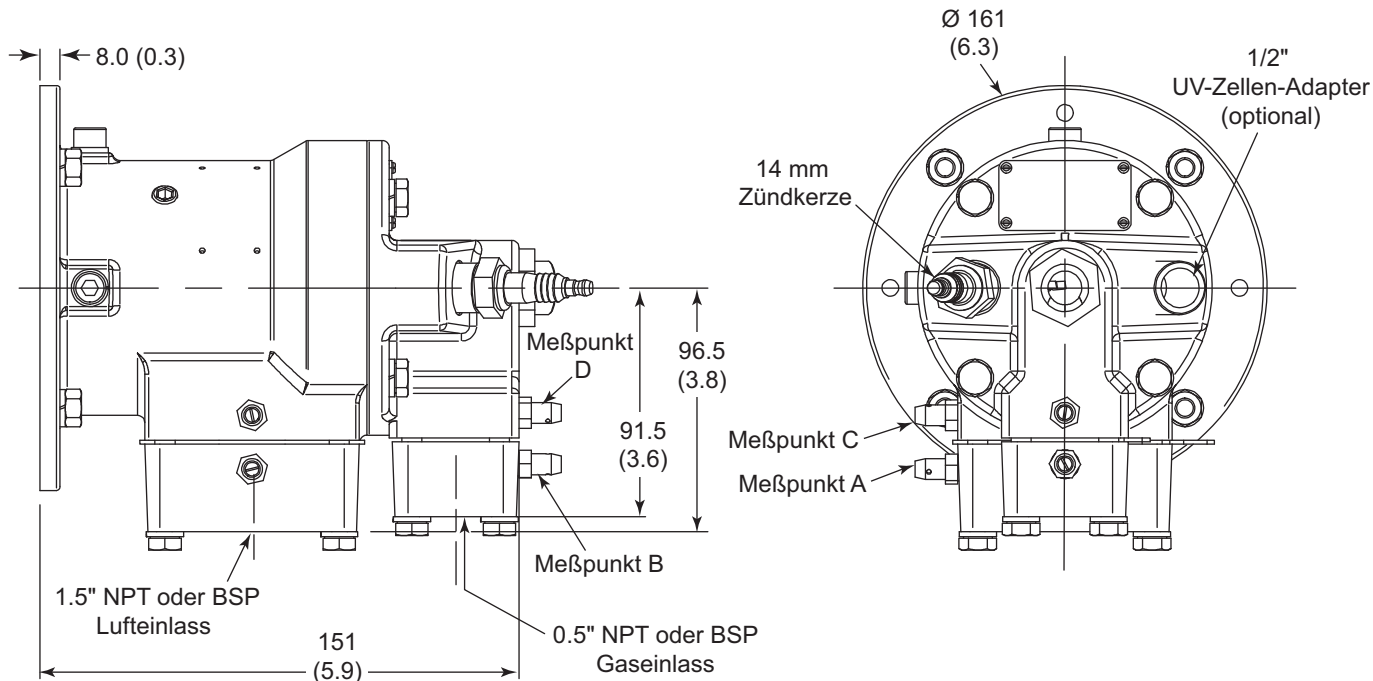
Die Emissionen des Brenners sind in der Regel in den meisten Hochtemperaturofenanwendungen geringer als 30 ppm NO_x bei 3% O₂. Berechnungen zu anderen Emissionen sind bei Eclipse Inc. anzufragen.



Abmessungen und Spezifikationen

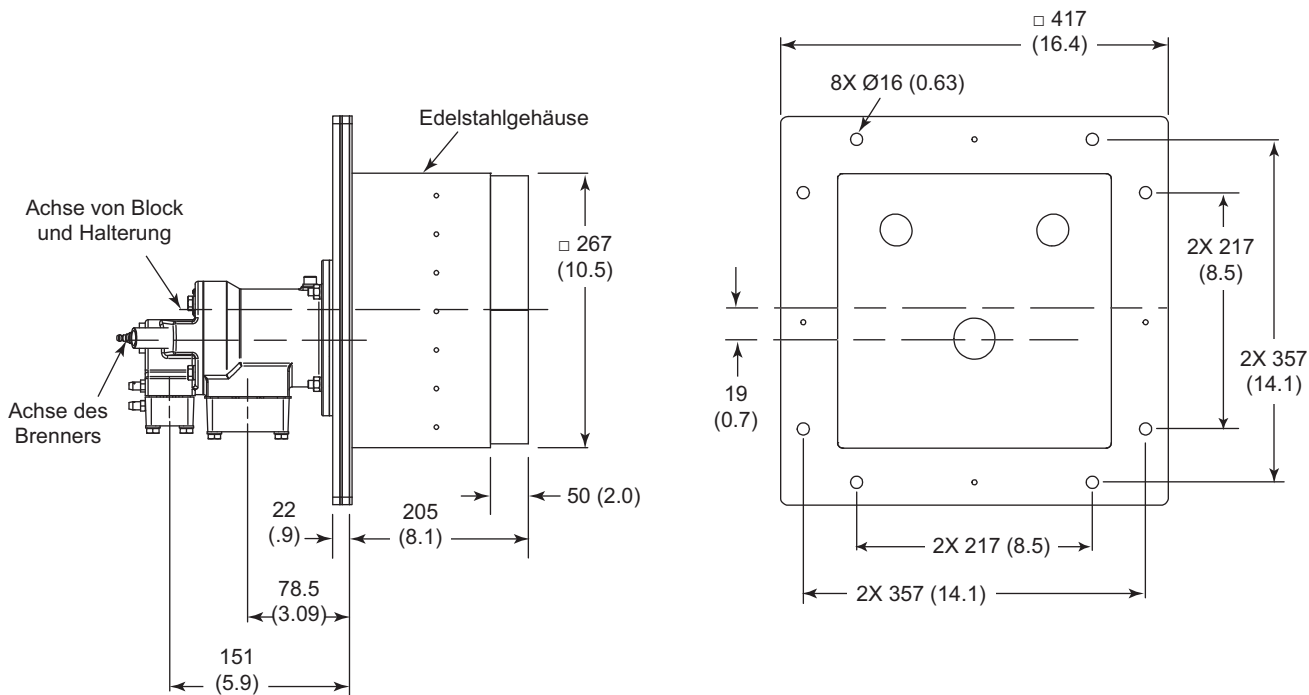
Maße und Gewichte in mm (zoll)

Brennerkörper



Brennergewicht ohne Block 8.1 kg (17.9 lb)

Block und Befestigung



Gewicht von Block & Halterung 61.2 kg (135 lbs)

