

Eclipse BV-PAK

Conjunto de válvula de mariposa y actuador

Versión 1



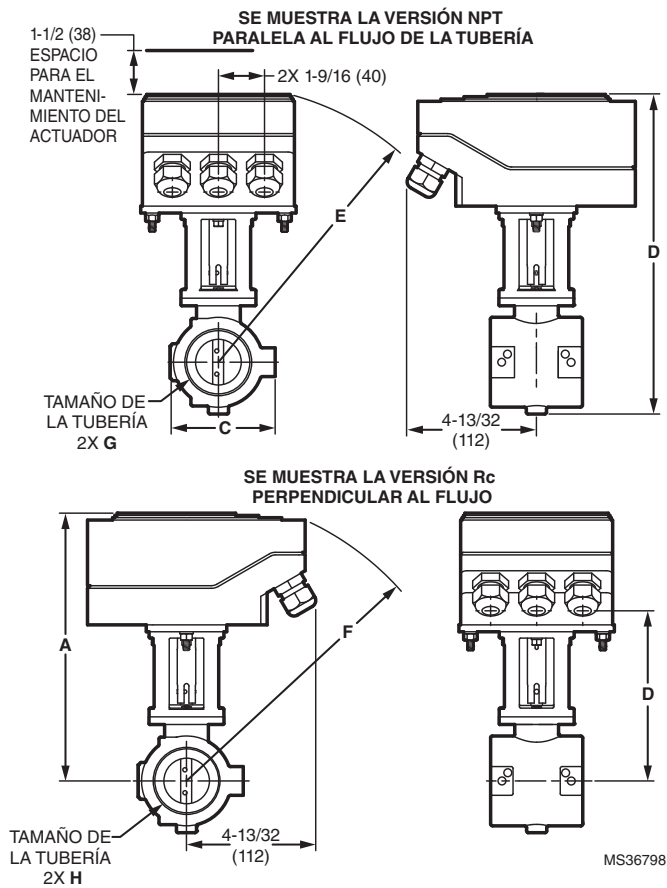
Eclipse BV-Pak es una solución de conjunto que hace que el pedido sea simple y la instalación eficiente. Por lo general, se utiliza para la regulación del aire o de la mezcla combustible-gas en los sistemas de combustión donde funciona como el elemento de control en un circuito de control de temperatura. No proporciona un cierre hermético. El ensamble incluye un actuador de la serie IC20/IC40 de Kromschöder (número de catálogo 902) montado en una válvula de mariposa (número de catálogo 720) con un soporte, sujetadores y un acoplamiento.

Notas para la instalación

- Asegúrese de que el área esté limpia y evite que los agentes contaminantes ingresen a la válvula y a la tubería.
- Siga los pasos para evitar que se caiga el ensamble.
- Deje un espacio para quitar la cubierta del actuador y para acceder al cableado.
- Proporcione un soporte para la tubería y el ensamble, en función de los códigos locales.
- No utilice el actuador ni el soporte para los puntos de sujeción ni para los codos.
- Inmovilice el conjunto BV-Pak con una llave de tubo sujetándolo en el extremo del cuerpo de la válvula más cercano a la tubería mientras enrosca la tubería.
- Para saber cómo cablear y configurar el actuador, consulte la información técnica de la serie IC20/IC40 de Kromschöder.

Parámetro	Especificaciones
Diámetro de la tubería	De 1/2 a 4 in
Tipo de rosca	NPT o Rc
Flujo del puerto	Completo, reducido o aplicaciones de alta caída
Disco de cierre	Biselado con 75° o sin biselado con 360° de rotación
Fuente de alimentación	120 V de CA o 230 V de CA, +10 %/-15 %, 50/60 Hz
Señal de accionamiento	Analógica (0-20 mA, 4-20 mA, 0-10 V, Pot.; digital (Paso de 2/3/4 posiciones)
Entrada del cable	3x M20
Orientación	Perpendicular o paralela a la tubería
Idioma del manual	Inglés, alemán, español o chino mandarín
Clasificación de protección	IP65/NEMA 3
Temperatura	De -20 a +60° C (de 0 a 140° F)
<i>Para obtener información detallada, consulte el Manual de Instrucciones 902 y la ficha técnica 720.</i>	

Dimensiones y pesos



Dimensiones en mm (pulgadas)								
Modelo	A	B	C	D	E	F	G	H
02	217 (8.5)	242 (9.6)	52 (2.1)	132 (5.2)	225 (8.9)	227 (8.9)	NPT de 1/2"	Rc de 0,5
03	217 (8.5)	242 (9.6)	52 (2.1)	132 (5.2)	225 (8.9)	234 (9.2)	NPT de 3/4"	Rc de 0,75
04	219 (8.6)	249 (9.8)	60 (2.4)	134 (5.3)	227 (9.0)	236 (9.3)	NPT de 1"	Rc de 1
05	222 (8.7)	254 (10.0)	68 (2.7)	136 (5.4)	230 (9.1)	239 (9.4)	NPT de 1-1/4"	-
06	225 (8.8)	262 (10.3)	74 (2.9)	138 (5.4)	233 (9.2)	242 (9.5)	NPT de 1-1/2"	Rc de 1,5
08	233 (9.1)	278 (10.9)	90 (3.6)	148 (5.8)	241 (9.5)	249 (9.8)	NPT de 2"	Rc de 2
10	243 (9.5)	293 (11.5)	107 (4.2)	158 (6.2)	250 (9.9)	259 (10.2)	NPT de 2-1/2"	Rc de 2,5
12	249 (9.8)	306 (12.0)	120 (4.7)	164 (6.5)	256 (10.1)	264 (10.4)	NPT de 3"	Rc de 3
16	262 (10.3)	330 (13.1)	147 (5.8)	177 (7.0)	276 (10.5)	276 (10.9)	NPT de 4"	Rc de 4

Modelo	Peso en kg (lb)
02	3.6 (7.9)
03	3.5 (7.7)
04	3.6 (7.9)
05	3.8 (8.4)
06	3.9 (8.6)
08	4.4 (9.7)
10	5.7 (12.6)
12	6.0 (13.2)
16	7.8 (17.2)

Tamaño	NPT			Rc		
	Puerto reducido con 75°	Puerto completo con 360°	Puerto alto con 360°	Puerto reducido con 75°	Puerto completo con 360°	Puerto alto con 360°
0,5"	-	x	x	-	x	x
0,75"	-	x	x	-	x	x
1"	x	x	x	x	x	x
1,25"	x	x	-	-	-	-
1,5"	x	x	-	x	x	-
2"	x	x	-	x	x	-
2,5"	x	x	-	x	x	-
3"	x	x	-	x	x	-
4"	x	x	-	x	x	-