

## Üzemeltetési utasítás

### VAR átfolyás- és lefűväs szabályozó



## Tartalomjegyzék

<b>VAR átfolyás- és lefűväs szabályozó</b> . . . . .	<b>1</b>
<b>Tartalomjegyzék</b> . . . . .	<b>1</b>
<b>Biztonság</b> . . . . .	<b>1</b>
<b>Az alkalmazás ellenőrzése</b> . . . . .	<b>2</b>
Típuskulcs . . . . .	2
Az alkatrészek elnevezése . . . . .	2
Típusábra . . . . .	2
<b>Beépítés</b> . . . . .	<b>2</b>
Mérőcsoncok $p_{11}$ bemeneti nyomáshoz . . . . .	3
<b>A tömörség ellenőrzése</b> . . . . .	<b>3</b>
<b>A működés ellenőrzése</b> . . . . .	<b>3</b>
A $p_{as}$ lefűvátási nyomás ellenőrzése . . . . .	3
A $p_{as}$ lefűvátási nyomás beállítása . . . . .	4
<b>Rugócsere</b> . . . . .	<b>4</b>
VAR . . . . .	4
VAR 25 – 50 . . . . .	4
VAR 65 – 100 . . . . .	4
VAR . . . . .	5
<b>Karbantartás/pótalkatrészek cseréje</b> . . . . .	<b>5</b>
VAR 25 . . . . .	5
VAR 40 – 50 . . . . .	7
VAR 65 . . . . .	9
VAR 80 – 100 . . . . .	11
<b>Műszaki adatok</b> . . . . .	<b>13</b>
Élettartam . . . . .	13
<b>Logisztika</b> . . . . .	<b>13</b>
<b>Tanúsítás</b> . . . . .	<b>13</b>
Megfelelőségi nyilatkozat . . . . .	13
Eurázsiai Vámunió . . . . .	13
<b>Rugótáblázat</b> . . . . .	<b>14</b>
<b>Kapcsolat</b> . . . . .	<b>14</b>

## Biztonság

### Olvassa el és őrizze meg



Az útmutatót felszerelés és üzemeltetés előtt gondosan el kell olvasni. Az útmutatót felszerelés után tovább kell adni az üzemeltetőnek. A jelen kézikönyvet az érvényes előírások és szabványok szerint kell telepíteni és üzembe helyezni. Az útmutató a [www.docuthek.com](http://www.docuthek.com) oldalon is megtalálható.

### Jelmagyarázat

- **1, 2, 3**... = munkalépés
- ▷ = tájékoztatás

### Felelősség

Az útmutató figyelmen kívül hagyása miatt keletkező károkért és a nem rendeltetésszerű használatért nem vállalunk felelősséget.

### Biztonsági útmutatások

A biztonság szempontjából fontos információk a következő módon vannak jelölve az útmutatóban:

#### **VESZÉLY**

Életveszélyes helyzetekre utal.

#### **FIGYELMEZTETÉS**

Lehetséges élet- és sérülésveszélyre utal.

#### **! VIGYÁZAT**

Lehetséges anyagi károokra utal.

Valamennyi munkálatot csak szakképzett gázszerelő szakembernek szabad végeznie. A villamossági munkákat csak szakképzett villamossági szakember végezheti.

### Átszerelés, pótalkatrészek

Tilos bármilyen műszaki módosítást végezni. Csak eredeti pótalkatrészeket szabad használni.

## Módosítások a 01.14 változathoz képest

A következő fejezetek változtak:

- Az alkalmazás ellenőrzése
- Tanúsítás

## Az alkalmazás ellenőrzése

### VAR

Átfolyás- és lefúvás szabályozó nyomások állandó értéken tartására és rövid ideig tartó nyomáslökések csökkentésére gázfogyasztó berendezésekben.

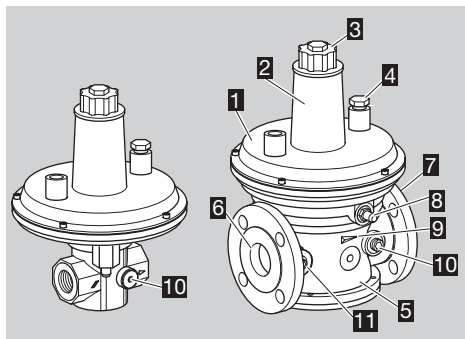
A működés csak a megadott korlátokon belül garantált – lásd oldal: 3 (A működés ellenőrzése) és oldal: 13 (Műszaki adatok). Minden más felhasználás nem rendeltetésszerűnek minősül.

### Típuskulcs

Kód	Leírás
<b>VAR</b>	Átfolyás- és lefúvás szabályozó
<b>25–100</b>	Névleges átmérő
<b>R</b>	R <sub>p</sub> belső menet
<b>F</b>	ISO 7005 szerinti karima
<b>05</b>	p <sub>u</sub> max. bemeneti nyomás = 500 mbar
<b>-1</b>	p <sub>as</sub> lefúvatási nyomás = 10–150 mbar
<b>-2</b>	p <sub>as</sub> lefúvatási nyomás = 151–340 mbar

### Az alkatrészek elnevezése

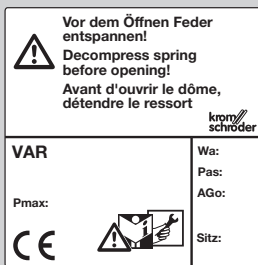
#### VAR 25, VAR 40



- 1** Házfedél
- 2** Rugóház
- 3** Kupak
- 4** Szellőzőcsavar
- 5** A ház alsó része
- 6** Bemenet
- 7** Kimenet
- 8** Mérőcsonk
- 9** Az áramlási irányt jelző nyíl
- 10** p<sub>d</sub> kimenet mérőcsatlakozója
- 11** p<sub>u</sub> bemenet mérőcsatlakozója

### Típustábla

p<sub>u</sub> max. max. bemeneti nyomás, p<sub>as</sub> beállított lefúvatási nyomás, szeleplék-átmérő és környezeti hőmérséklet: lásd a típustáblát.



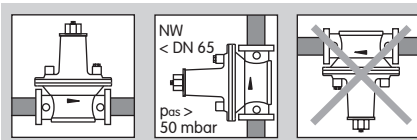
## Beépítés

### ! VIGYÁZAT

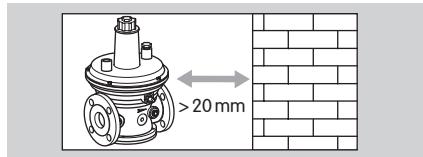
Ahhoz, hogy a VAR felszereléskor ne sérüljön meg, figyelembe kell venni a következőket:

- Nem kerülhet tömítőanyag és szennyeződés, pl. forgács a szabályozó házába.
- A VAR elé ajánlatos szűrőt szerelni, hogy megvédjék a szabályozót a vezetékből származó szennyeződések ellen.
- A beszerelés helyének száraznak kell lennie. A VAR-t nem szabad szabadban tárolni vagy beszerelni.
- A VAR-t feszülésmentesen kell beépíteni a csővezetékbe.
- A készüléket nem szabad satuba fogatni. A VAR..R-nél csak a ház nyolclapjánál szabad megfelelő csavarkulccsal ellentartani. Fennáll a külső tömítetlenség veszélye.
- Figyelembe kell venni a p<sub>u</sub> max. 500 mbar max. bemeneti nyomást.
- Figyelembe kell venni a max. környezeti hőmérsékletet, lásd a típustáblát.

- ▷ Beépítési helyzet: vízszintes csővezetékbe a rugóházzal felfelé.
- ▷ 50 mbar-nál nagyobb lefúvatási nyomásoknál és DN 65-nél kisebb névleges átmérőknél a VAR beépíthető függőleges csővezetékbe.

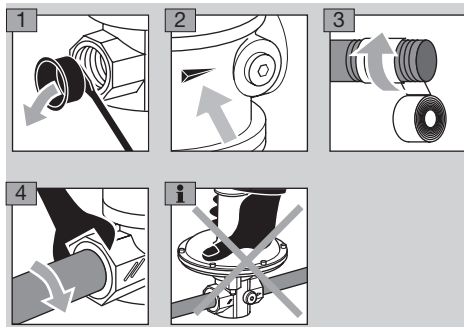


- ▷ A ház nem érintkezhet falazattal. A minimális távolság 20 mm. Ügyelni kell a szereléshez és beállításához szükséges elegendő szabad helyre.



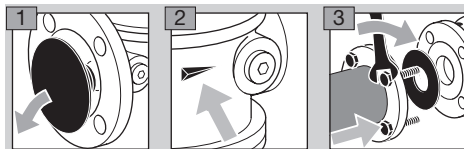
## VAR..R

- ▷ VAR..R: A csővezeték csak engedélyezett tömítőanyaggal szabad szigetelni.



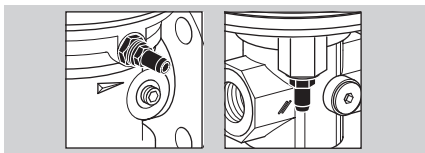
## VAR..F

- ▷ VAR..F: A tömítést a csővezeték és a készülék közé kell beépíteni.



## Mérőcsonk $p_u$ bemeneti nyomáshoz

- ▷ A VAR egy oldalt felszerelt, a  $p_u$  bemeneti nyomás, ill. a  $p_{as}$  lefúvatási nyomás mérésére való mérőcsonkkal kerül leszállításra.
- ▷ A mérőcsonk áramlási irányban mindig előre mutat.



## A tömörség ellenőrzése

### ! VIGYÁZAT

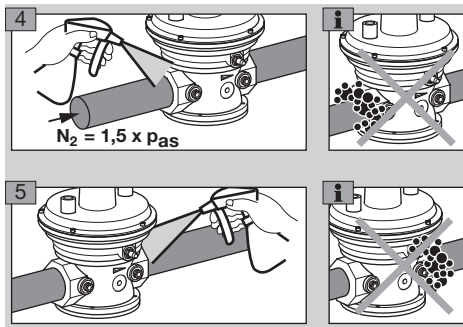
Ahhoz, hogy a VAR a tömörség ellenőrzésekor ne sérüljön meg, figyelembe kell venni a következőket:

- Vizsgálónyomás  $\leq 1,5 \times p_{as}$  beállított lefúvatási nyomás, lásd a típustáblát.

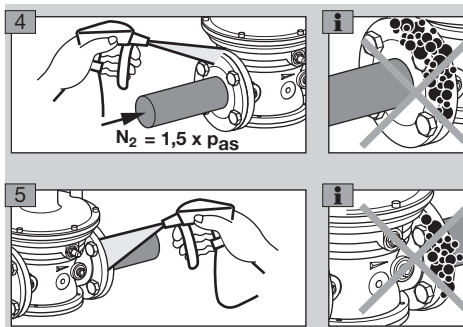
## VAR

- 1** Légtelenítse a berendezést. A VAR nyomásmentes állapotban zárt.
- 2** Zárja le a csővezeték a be- és kimeneten.
- 3** Kézi pumpával lassan adja rá a vizsgálónyomást ( $1,5 \times p_{as}$  lefúvatási nyomás) a bemeneti oldalon. Ha túllépi a  $p_{as}$  lefúvatási nyomást, a VAR kinyit. A szabályozó be- és kimeneti kapcsolatainak tömörségét egy munkalépésben ellenőrizze.

## VAR..R



## VAR..F



## VAR

- 6** Ha a tömörség rendben van: a működési ellenőrzés folytatása.


## A működés ellenőrzése

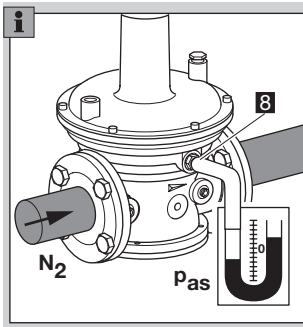
### ! VIGYÁZAT

Ahhoz, hogy a szabályozó a működési ellenőrzéskor ne sérüljön meg, figyelembe kell venni a következőket:

- Nem szabad túllépni a a szabályozó  $p_u$  maximális bemeneti nyomását.

## A $p_{as}$ lefúvatási nyomás ellenőrzése

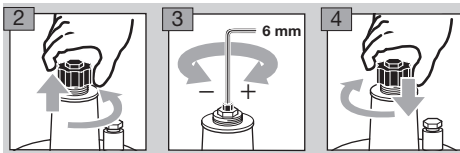
- 1** Légtelenítse a berendezést. A VAR nyomásmentes állapotban zárt.
  - 2** Zárja le a csővezeték a bemenetnél.
  - 3** Csatlakoztassa a mérőkészülék a mérőcsonkra .
  - 4** Kézi pumpával lassan adja rá a vizsgálónyomást a szabályozónál.
- ▷ Vizsgálónyomás:  $0,9 \times p_{as}$  lefúvatási nyomásig a nyomásnak stabilnak és a VAR-nak zárva kell maradnia, a szabályzó elzáró funkciója.
- ▷ Vizsgálónyomás:  $1,1 \times p_{as}$  lefúvatási nyomástól a VAR-nak ki kell nyitnia, a szabályzó lefúvató funkciója.



### A $p_{as}$ lefúvatási nyomás beállítása

**1** Állítsa be a  $p_u$  bemeneti nyomást a kívánt  $p_{as}$  lefúvatási nyomásra, és ennek megfelelően állítson a szabályzó rugóján.

- ▷ Vizsgálónyomás:  $0,9 \times p_{as}$  lefúvatási nyomásig a nyomásnak stabilnak és a VAR-nak zárva kell maradnia, a szabályzó elzáró funkciója.
- ▷ Vizsgálónyomás:  $1,1 \times p_{as}$  lefúvatási nyomástól a VAR-nak ki kell nyitnia, a szabályzó lefúvató funkciója.



**5** Jegyezze fel jól láthatóan a  $p_{as}$  lefúvatási nyomás beállított értékét a típustáblára.

- ▷ Ha a kívánt  $p_{as}$  lefúvatási nyomás nem állítható be: Válasszon a lefúvatási nyomástartomány-nak megfelelő rugót a rugótáblázatból, lásd oldal: 14 (Rugótáblázat).

### Rugócsere

#### ! FIGYELMEZTETÉS

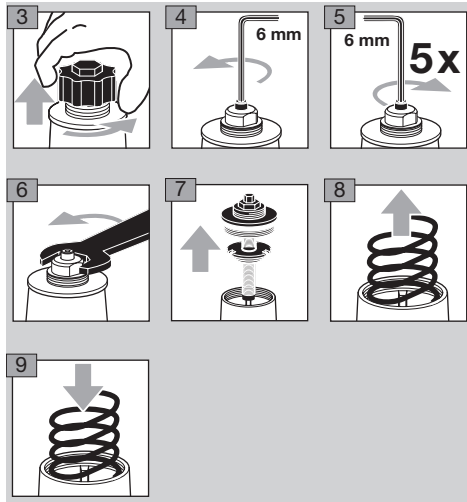
Sérülésveszély! A rugó feszültség alatt áll és a rugóház kinyitásakor kiugorhat.

- A **4**-es és **5**-ös munkalépésben látható állítócsavart a rugó feszíteléséhez először ütközésig ki kell csavarni, majd újra vissza kell csavarni 5 fordulattal, hogy ne biztosítsák a rugó ellentámasztát.

### VAR

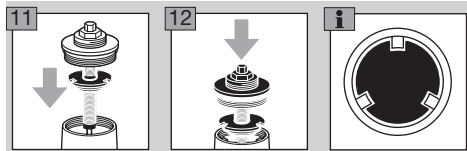
**1** Válasszon rugót a rugótáblázatból, lásd oldal: 14 (Rugótáblázat).

**2** Légtelenítse a berendezést.



### VAR 25 – 50

**10** Csavarja le kissé a rugó ellentámasztát.



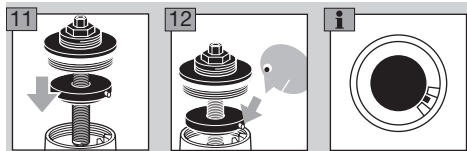
### VAR 65 – 100

#### ! VIGYÁZAT

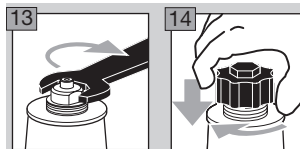
Ahhoz, hogy a VAR üzemelés közben ne sérüljön, a következőket kell figyelembe venni:

- A rugó ellentámasz elhelyezkedésének megfelelő beszerelése. Ügyelni kell arra, hogy a vezetőhorony és a csap egymásba érjen.

**10** Csavarja le kissé a rugó ellentámasztát.



### VAR



**15** A rugó behelyezése után vegye ki címkét a csomagolásból, és ragassa fel a nyomásszabályzó típustáblája alá.

**16** Állítsa be a kívánt lefúvatási nyomást, lásd oldal: 4 (A  $p_{as}$  lefúvatási nyomás beállítása).

## Karbantartás/pótalkatrészek cseréje

- ▷ Az ellenőrzés gyakoriságát a mindenkori üzemeleti feltételek és a gázminőség határozza meg.
- ▷ A zavarmentes üzemelés garantálásához: Évente ellenőrizni a tömörséget, lásd oldal: 3 (A tömörség ellenőrzése) és a működést, lásd oldal: 3 (A működés ellenőrzése); biogázzal történő üzemelés esetén félévente.
- ▷ Az ellenőrzések során kapott mérési eredményeket dokumentálni kell.
- ▷ Hibás működés vagy tömitetlenség esetén karbantartást kell végezni.
- ▷ A karbantartási munkák előtt feltétlenül figyelembe kell venni a következőket:

### VAR 25 – 100

#### ⚠ FIGYELMEZTETÉS

Sérülésveszély! A rugó feszültség alatt áll és a rugóház kinyitásakor kiugorhat.

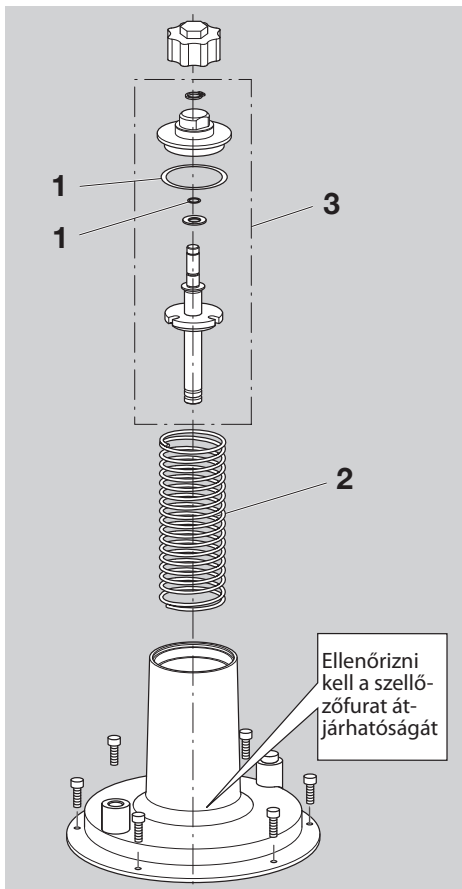
- Feszítelenítse a rugót, lásd oldal: 4 (Rugócsere), **3 – 5** munkalépés. Az állítócsavart a rugó feszítelenítéséhez először ütközéig ki kell csavarni, majd újra vissza kell csavarni 5 fordulattal, hogy ne biztosítsák a rugó ellentámasztát.
- A karbantartási munkák előtt légtelenítse a berendezést.
- ▷ A következő oldalakon látható robbantott rajzok a különböző VAR-változatok felépítését mutatják.
- ▷ A szétszereléshez és a későbbi összeszereléshez vegye figyelembe az alkatrészek sorrendjét.
- ▷ A kiserelt alkatrészeket ellenőrizze és tisztítsa meg.
- ▷ A sérült alkatrészeket, kiserelt tömitéseket és alumínium alátéteket cserélje ki.
- ▷ A pótalkatrészek készletben (VAR 25 – 50) vagy külön (VAR 65 – 100) rendelhetők meg.
- ▷ A pótalkatrészek kiválasztása a PartDetective-ben. Az ingyenes PartDetective DVD az alábbi helyen rendelhető meg:  
[www.kromschroeder.com](http://www.kromschroeder.com) → Products → DVD → PartDetective (D/GB).
- ▷ A rajzokon feltüntetett számok a PartDetective-ből származó pótalkatrész-számok.
- ▷ A karbantartási munkákhoz a következő szerzőszámok szükségesek:
  - imbuszkulcs készlet
  - villáskulcs készlet
  - biztosítógyűrűs fogók
- ▷ Minden felnyitott összeköttetési pont tömörségét ellenőrizni kell.

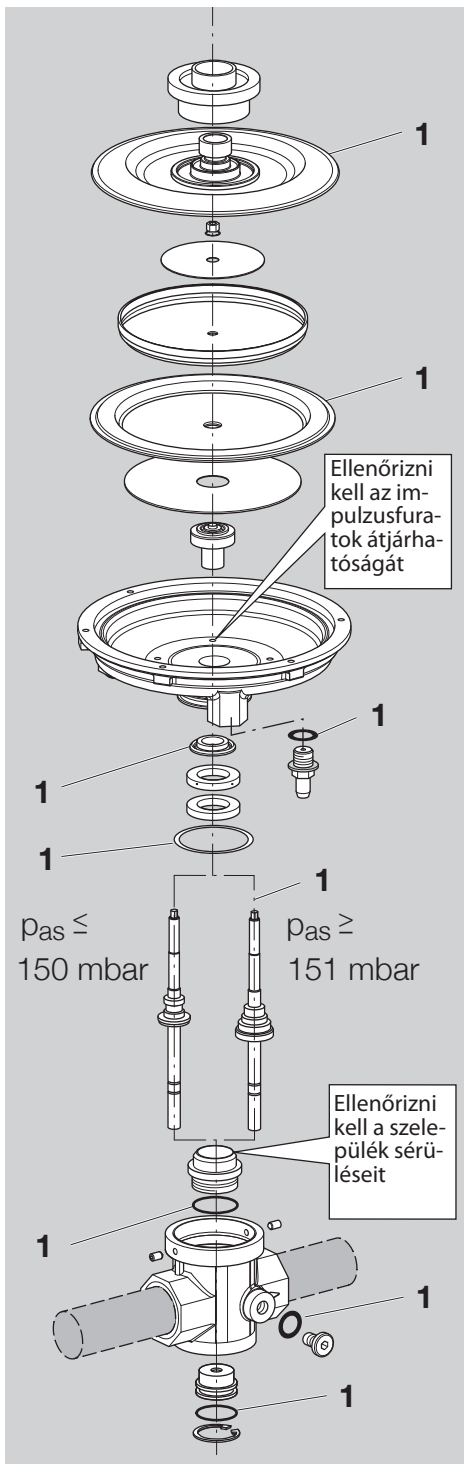
### VAR 25

#### ⚠ FIGYELMEZTETÉS

Sérülésveszély! A rugó feszültség alatt áll.

- Feszítelenítse a rugót, lásd oldal: 4 (Rugócsere), **3 – 5** munkalépés. Az állítócsavart a rugó feszítelenítéséhez először ütközéig ki kell csavarni, majd újra vissza kell csavarni 5 fordulattal, hogy ne biztosítsák a rugó ellentámasztát.
- A karbantartási munkák előtt légtelenítse a berendezést.
- ▷ Azt ajánljuk, hogy a VAR 25 karbantartásakor cserélje ki a teljes pótalkatrész készletet.

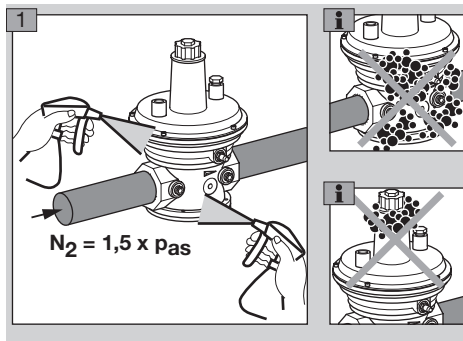




- ▷ A szelepülék ellenőrzése: Ha a szelepülék sérült, akkor szerelje ki a készüléket és küldje el a gyártónak.

### A tömörség ellenőrzése karbantartási munkák után

- ▷ Minden felnyitott összeköttetési pont tömörségét ellenőrizni kell.

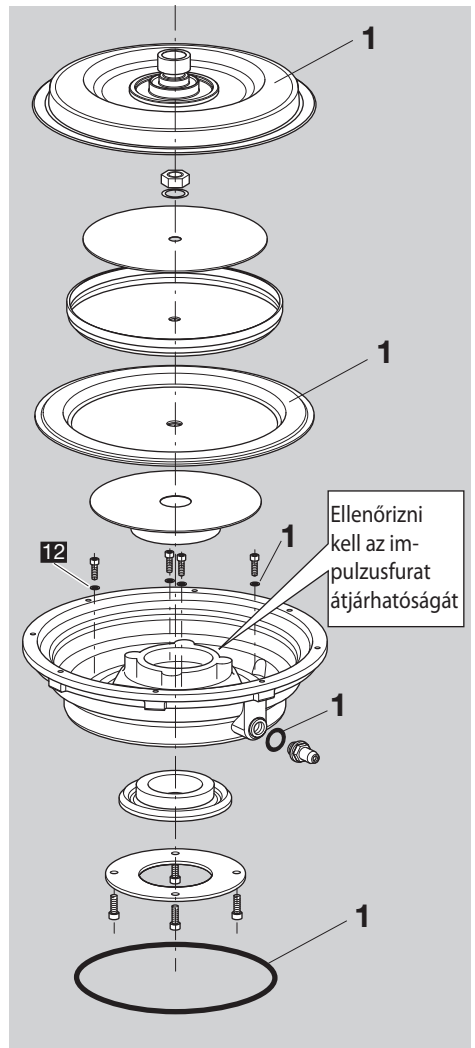
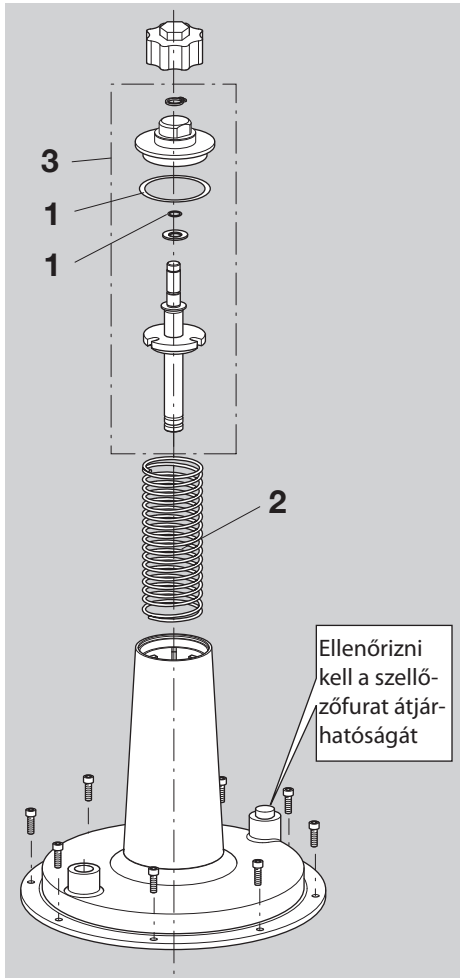


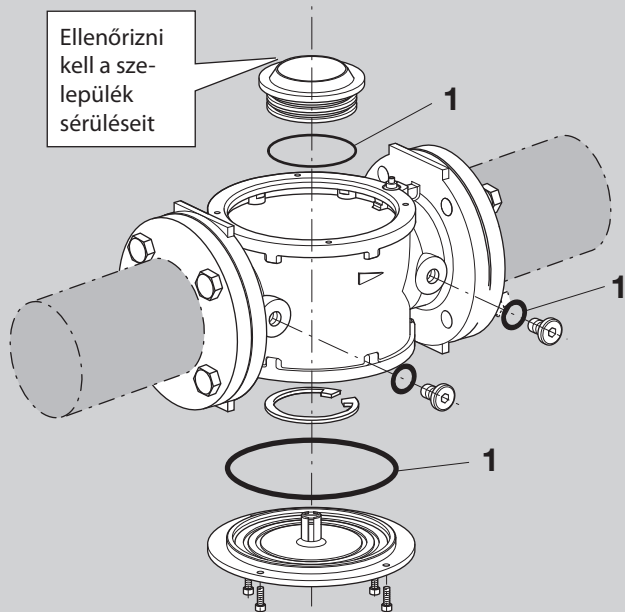
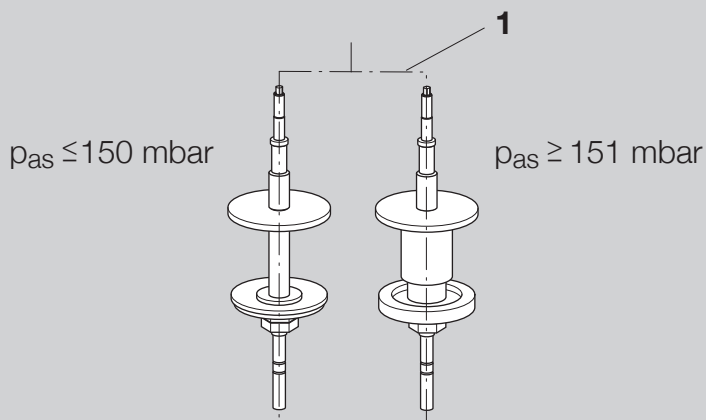
- ▷ Állítsa be a kívánt  $p_{as}$  lefűtési nyomást, lásd oldal: 4 (A  $p_{as}$  lefűtési nyomás beállítása).
- ▷ Ellenőrizze a  $p_{as}$  lefűtési nyomást, lásd oldal: 3 (A  $p_{as}$  lefűtési nyomás ellenőrzése).

### ⚠ FIGYELMEZTETÉS

Sérülésveszély! A rugó feszültség alatt áll.

- Feszítelenítse a rugót, lásd oldal: 4 (Rugócsere), **3** – **5** munkalépés. Az állítócsavart a rugó feszítelenítéséhez először ütközésig ki kell csavarni, majd újra vissza kell csavarni 5 fordulattal, hogy ne biztosítsák a rugó ellentámasztát.
  - A karbantartási munkák előtt légtelenítse a berendezést.
- ▷ A VAR 40R05-1 és a VAR 50R05-1 változatoknál nem lehetséges leszerelni a szelepelemet.
- ▷ Azt ajánljuk, hogy a VAR 40 – 50 karbantartásakor cserélje ki a teljes pótalkatrész készletet.
- ▷ Az alumínium alátéteket **12** minden szétszerelés után cserélje ki.

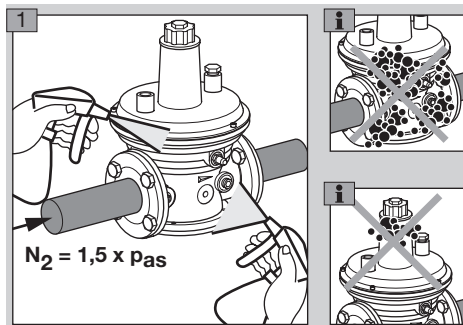




- ▷ A szeleplepülék ellenőrzése: Ha a szeleplepülék sérült, akkor szerelje ki a készüléket és küldje el a gyártónak.

### A tömörség ellenőrzése karbantartási munkák után

- ▷ Minden felnyitott összeköttetési pont tömörségét ellenőrizni kell.
- ▷ Állítsa be a kívánt  $p_{as}$  lefűtési nyomást, lásd oldal: 4 (A  $p_{as}$  lefűtési nyomás beállítása).
- ▷ Ellenőrizze a  $p_{as}$  lefűtési nyomást, lásd oldal: 3 (A  $p_{as}$  lefűtési nyomás ellenőrzése).

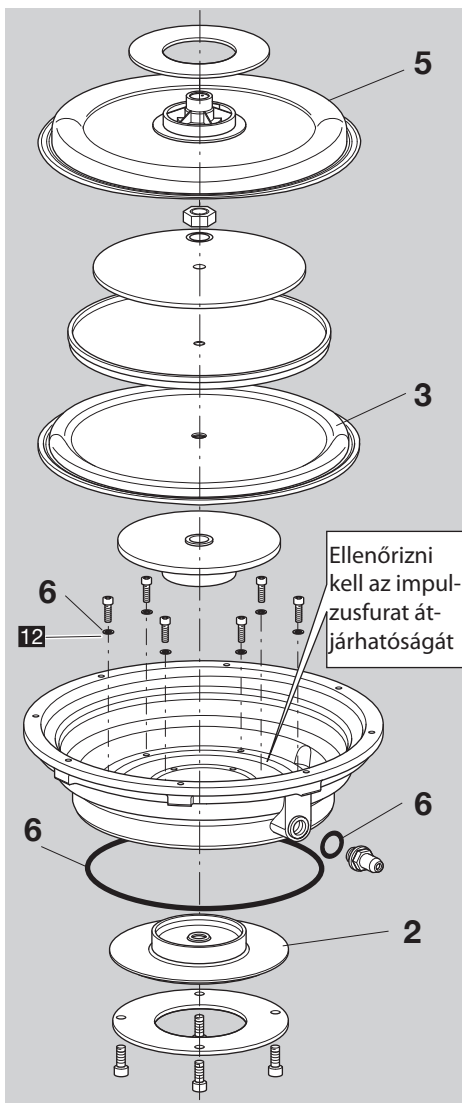
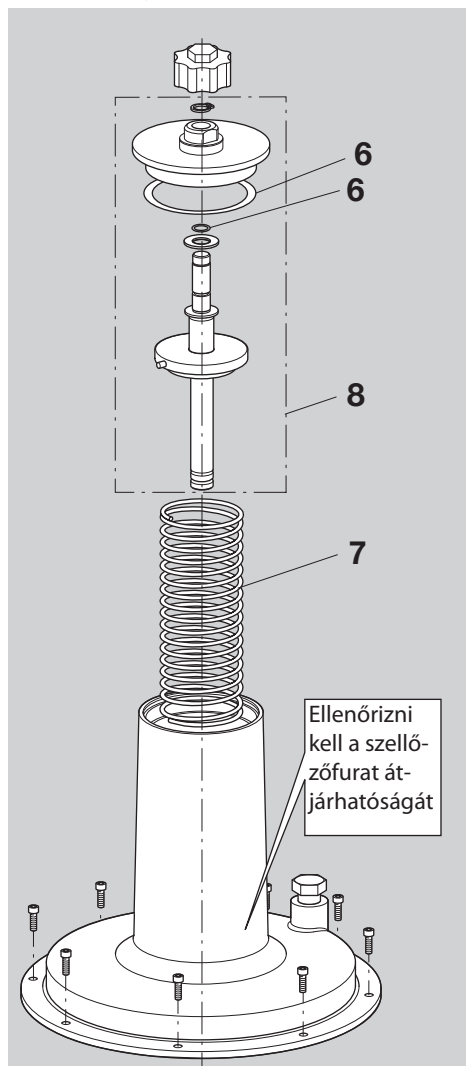




## ⚠ FIGYELMEZTETÉS

Sérülésveszély! A rugó feszültség alatt áll.

- Feszítelenítse a rugót, lásd oldal: 4 (Rugócsere), **3** – **5** munkalépés. Az állítócsavart a rugó feszíteléséhez először ütközésig ki kell csavarni, majd újra vissza kell csavarni 5 fordulattal, hogy ne biztosítsák a rugó ellentámasztát.
  - A karbantartási munkák előtt légtelenítse a berendezést.
- ▷ A pótalkatrészek külön szállíthatók.  
Lásd az ingyenes PartDetective DVD-t.
- ▷ A hat alumínium alátétet **12** minden szétszerelés után cserélje ki.



$p_{as} \leq 150 \text{ mbar}$

$p_{as} \geq 151 \text{ mbar}$

1

1

Ellenőrizni  
kell a sze-  
lepülék  
sérüléseit

6

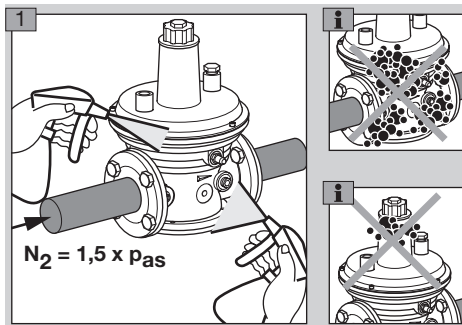
6

6

- ▷ A szelepülék ellenőrzése: Ha a szelepülék sérült, akkor szerelje ki a készüléket és küldje el a gyártónak.
- ▷ A rugó ellentámasz elhelyezkedésnek megfelelő beszerelése, lásd oldal: 4 (VAR 65 – 100).

#### A tömörség ellenőrzése karbantartási munkák után

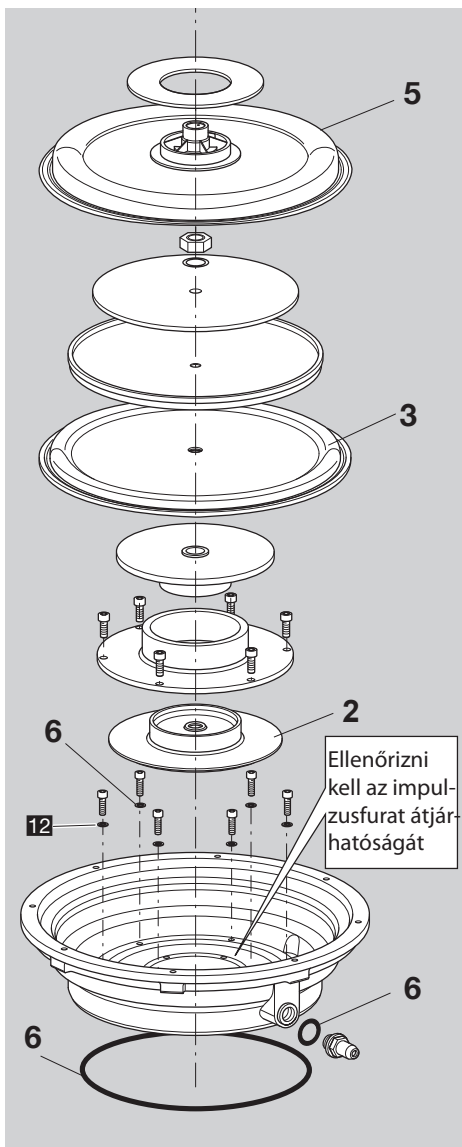
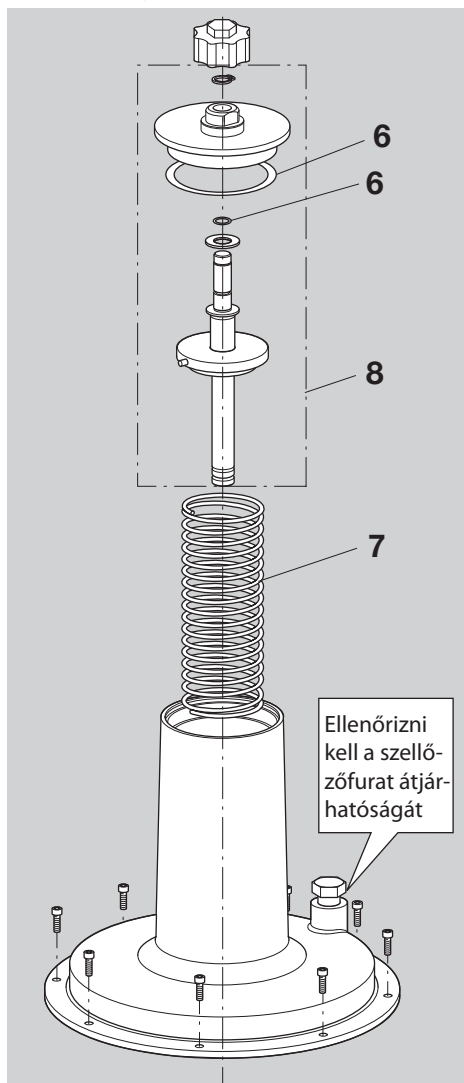
- ▷ Minden felnyitott összeköttetési pont tömörségét ellenőrizni kell.
- ▷ Állítsa be a kívánt  $p_{as}$  lefűtési nyomást, lásd oldal: 4 (A pas lefűtési nyomás beállítása).
- ▷ Ellenőrizze a  $p_{as}$  lefűtési nyomást, lásd oldal: 3 (A pas lefűtési nyomás ellenőrzése).

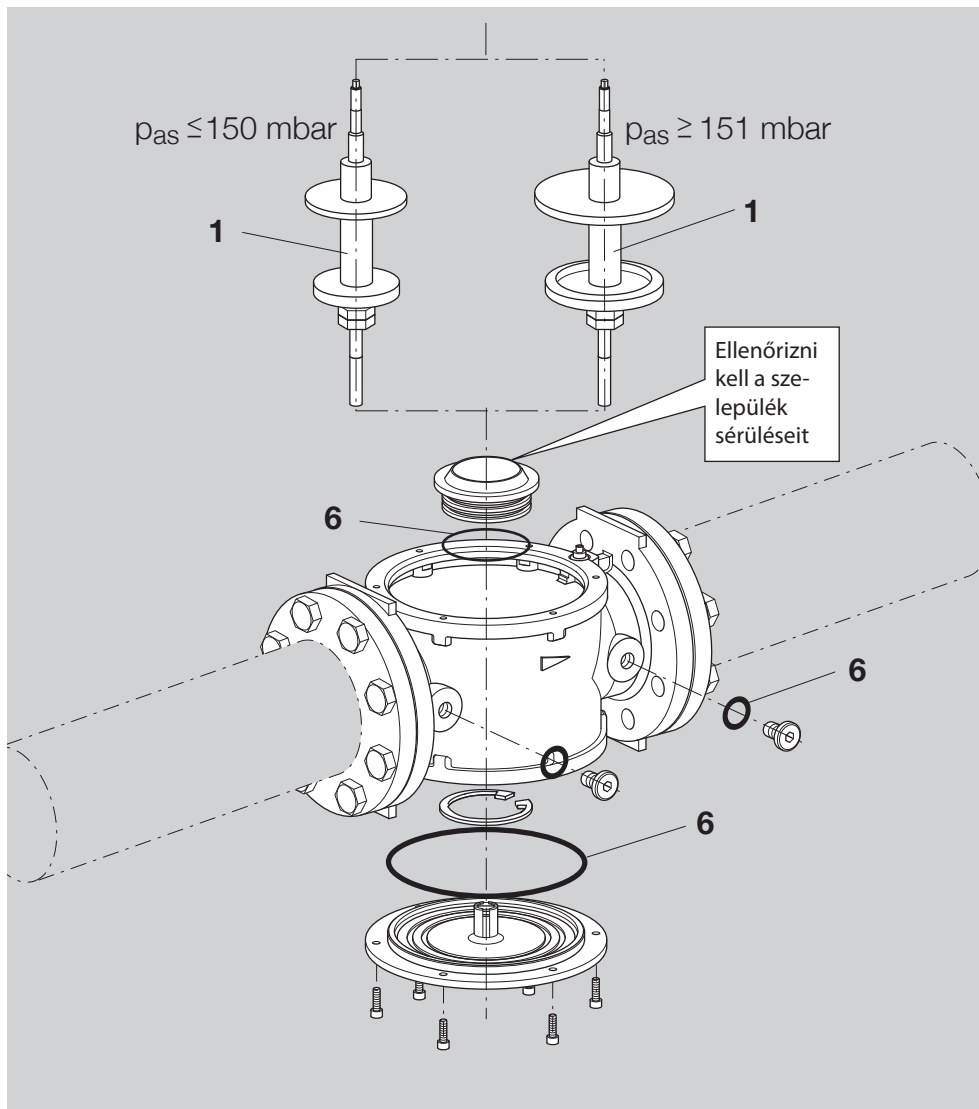


## ⚠ FIGYELMEZTETÉS

Sérülésveszély! A rugó feszültség alatt áll.

- Feszítelenítse a rugót, lásd oldal: 4 (Rugócsere), **3** – **5** munkalépés. Az állítócsavart a rugó feszítelenítéséhez először ütközésig ki kell csavarni, majd újra vissza kell csavarni 5 fordulattal, hogy ne biztosítsák a rugó ellentámasztát.
  - A karbantartási munkák előtt légtelenítse a berendezést.
- ▷ A pótalkatrészek külön szállíthatók.  
Lásd az ingyenes PartDetective DVD-t.
- ▷ A hat alumínium alátétet **12** minden szétszerelés után cserélje ki.

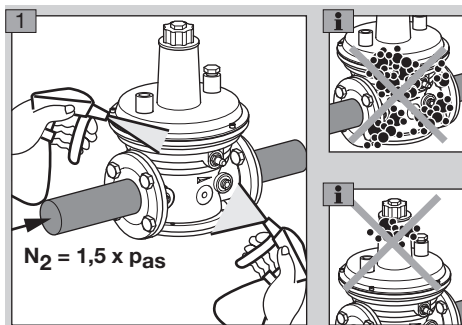




- ▷ A szelepülék ellenőrzése: Ha a szelepülék sérült, akkor szerelje ki a készüléket és küldje el a gyártónak.
- ▷ A rugó ellentámasz elhelyezkedésnek megfelelő beszerelése, lásd oldal: 4 (VAR 65 – 100).

#### A tömörség ellenőrzése karbantartási munkák után

- ▷ Minden felnyitott összeköttetési pont tömörségét ellenőrizni kell.
- ▷ Állítsa be a kívánt  $p_{as}$  lefúvatási nyomást, lásd oldal: 4 (A  $p_{as}$  lefúvatási nyomás beállítása).
- ▷ Ellenőrizze a  $p_{as}$  lefúvatási nyomást, lásd oldal: 3 (A  $p_{as}$  lefúvatási nyomás ellenőrzése).



## Műszaki adatok

Gázfajták: városi gáz, földgáz, cseppfolyós gáz (gáz halmazállapotú) és biogáz (max. 0,02 vol.-% H<sub>2</sub>S). A gáznak minden hőmérsékleti körülmény között száraznak kell lennie, és nem kondenzálódhat.

p<sub>u</sub> max. bemeneti nyomás: 500 mbar.  
Környezeti hőmérséklet: -15-től +60 °C-ig.  
Belső menet: Rp az ISO 7-1 szerint,  
karimás csatlakozó: ISO 7005 szerinti PN 16-os karima.

A ház anyaga: alumínium,  
membránok: perbunan,  
szelepelemek: alumínium,  
szeleporsó: alumínium,  
szeleptányér: perbunan tömítés.

### Élettartam

Az élettartamra vonatkozó adatok a termék jelen üzemeltetési utasításának megfelelően történő használatán alapulnak. A biztonság szempontjából lényeges termékeket élettartamuk elérése után ki kell cserélni. Az EN 13611, EN 88 szerinti VAR egységekre vonatkozó élettartam (a gyártási dátumra vonatkoztatva): 15 év.

További magyarázatok az érvényes szabálygyűjteményekben és az afecor ([www.afecor.org](http://www.afecor.org)) internetes portálján található.

Ez az eljárás mód fűtőberendezésekre vonatkozik. Termo-folyamatberendezések esetén figyelembe kell venni a helyi előírásokat.

## Logisztika

### Szállítás

A készüléket óvni kell külső erőhatásoktól (lökés, ütés, rázkódás). A termék leszállításakor ellenőrizni kell a szállítási terjedelmet, lásd oldal: 2 (Az alkatrészek elnevezése). A szállítás során keletkezett sérüléseket azonnal jelenteni kell.

### Tárolás

A terméket száraz és szennyeződésektől mentes helyen kell tárolni.

Tárolási hőmérséklet: lásd oldal: 13 (Műszaki adatok).

Tárolási időtartam: 6 hónap az első használat előtt. Ha a tárolási idő ennél hosszabb, akkor a teljes élettartam ezzel az értékkel lerövidül.

### Csomagolás

A csomagolóanyagot a helyi előírások szerint kell ártalmatlanítani.

### Ártalmatlanítás

A részegységeket a helyi előírásoknak megfelelően szelektíven kell ártalmatlanítani.

## Tanúsítás

### Megfelelőségi nyilatkozat

A szabályozó teljesíti a gépekre vonatkozó 2006/42/EK irányelv 2. függeléké megfelelő fejezetében található alapvető biztonsági és egészségvédelmi követelményeit az EN 13611 szabvány előírásaival együtt.

### Eurázsiai Vámunió



A VAR termék megfelel az Eurázsiai Vámunió (Orosz Föderáció, Fehéroroszország, Kazahsztán) műszaki előírásainak.

## Rugótáblázat

▷ Különböző rugók alkalmazásával a VAR-nál különböző lefúvatósi nyomástartományok érhetőek el.

**1** Válassza ki a rugót a kívánt  $p_{as}$  lefúvatósi nyomástartománynak megfelelően.

Rugótáblázat

Lefúvatósi nyomás- tartomány $p_{as}$ [mbar]	Jelölés	Rendelési szám				
		VAR 25, VAR 40	VAR 50	VAR 65	VAR 80	VAR 100
10–25	piros	7 542 197 1	7 542 204 1	7 542 617 0	7 542 624 0	7 542 632 0
26–40	sárga	7 542 198 0	7 542 205 1	7 542 618 0	7 542 625 0	7 542 633 0
–55	zöld	7 542 199 0	7 542 206 1	7 542 619 0	7 542 626 0	7 542 634 0
56–70	kék	7 542 200 0	7 542 207 1	7 542 620 0	7 542 627 0	7 542 635 0
71–85	fekete	7 542 201 0	7 542 208 1	7 542 621 0	7 542 628 0	7 542 636 0
86–100	fehér	7 542 202 0	7 542 209 1	7 544 622 0	7 542 629 0	7 542 637 0
101–150	fekete/piros	7 543 897 8	7 543 898 1	7 544 632 9	7 543 898 4	7 543 898 7
151–220	fekete/sárga	7 543 897 9	7 543 898 2	–	7 543 898 5	7 543 898 8
221–340	fekete/zöld	7 543 898 0	7 543 898 3	–	7 543 898 6	7 543 898 9

## Kapcsolat

Műszaki jellegű kérdések esetén, kérjük, forduljon illetékes lerakatához/képviselőjéhez. A cím az interneten vagy az Elster GmbH-től tudható meg.

A haladást szolgáló műszaki változtatások jogát fenntartjuk.

# Honeywell

**krom//  
schroder**

Elster GmbH  
Strotheweg 1, D-49504 Lotte (Büren)  
Tel.: +49 541 1214-0

Fax: +49 541 1214-370  
hts.lotte@honeywell.com, www.kromschroeder.com