

Kullanım Kılavuzu

Sirkülasyon ve firar regülatörü VAR



İçindekiler

Sirkülasyon ve firar regülatörü VAR	1
İçindekiler	1
Emniyet	1
Kullanım kontrolü	2
Tip anahtar	2
Parçaların tanımı	2
Tip etiketi	2
Montaj	2
Giriş basıncı p_U için ölçüm manşonu	3
Sızdırmazlık kontrolü	3
Fonksiyon kontrolü	3
Firar basıncının p_{AS} kontrolü	3
Firar basıncının p_{AS} ayarlanması	4
Yayın değiştirilmesi	4
VAR	4
VAR 25 – 50	4
VAR 65 – 100	4
VAR	4
Periyodik bakım/Yedek parçaların değiştirilmesi	5
VAR 25	5
VAR 40 – 50	7
VAR 65	9
VAR 80 – 100	11
Teknik veriler	13
Kullanım ömrü	13
Lojistik	13
Sertifikasyon	13
Uygunluk beyanı	13
Avrasya Gümrük Birliği	13
Yay tablosu	14
İletişim bilgileri	14

Emniyet

Okuyun ve saklayın



Bu kılavuzu montaj ve çalıştırmadan önce itinayla okuyun. Montaj tamamlandıktan sonra kılavuzu lütfen işletene teslim edin. Bu cihaz yürürlükte olan yönetmeliklere ve normlara göre kurulmalı ve çalıştırılmalıdır. Bu kılavuzu www.docuthek.com internet sitesinde de bulabilirsiniz.

İşaretlerin anlamı

■, 1, 2, 3... = Çalışma sırası
▷ = Uyarı

Sorumluluk

Kılavuzla uyulmamasından ve kullanım amacına aykırı kullanımdan doğan hasarlar için herhangi bir sorumluluk kabul etmiyoruz.

Emniyet uyarıları

Emniyet için önem teşkil eden bilgiler bu kılavuzda şu şekilde işaretlenmiştir:

⚠ TEHLİKE

Hayati tehlikenin söz konusu olduğu durumlara işaret eder.

⚠ UYARI

Olası hayati tehlike veya yaralanma tehlikelerine işaret eder.

! DİKKAT

Olası maddi hasarlara işaret eder.

Tüm çalışmalar sadece kalifiye gaz uzmanı tarafından yapılmalıdır. Elektrik çalışmaları sadece kalifiye uzman elektrikçi tarafından yapılmalıdır.

Modifikasyon, yedek parçalar

Her türlü teknik değişiklik yapılması yasaktır. Sadece orijinal yedek parçalar kullanın.

01.14 basımına göre yapılan değişiklikler

Aşağıda belirtilen bölümler değişmiştir:

- Kullanım kontrolü
- Sertifikasyon

Kullanım kontrolü

VAR

Sirkülasyon ve firar regülatörü, gaz yakma sistemlerinde basıncı sabit tutmaya ve kısa süreli basınç piklerini düşürmeye yarar.

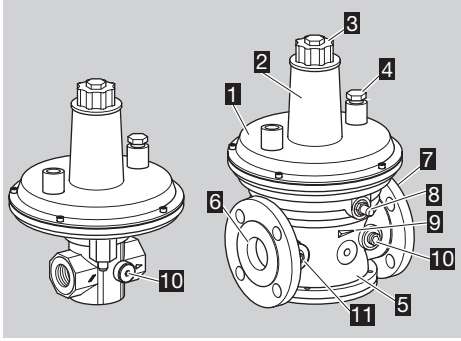
Fonksiyonu sadece belirtilen sınırlar dahilinde garanti edilir – ayrıca bkz. Sayfa 3 (Fonksiyon kontrolü) ve Sayfa 13 (Teknik veriler). Bunun dışında her türlü kullanım, tasarımı amacına aykırın sayılır.

Tip anahtar

Kod	Tanımlama
VAR	Sirkülasyon ve firar regülatörü
25-100	Nominal çap
R	Rp iç vida dişi
F	ISO 7005'e göre flanş
05	Giriş basıncı p_U maks. = 500 mbar
-1	Firar basıncı p_{as} = 10-150 mbar
-2	Firar basıncı p_{as} = 151-340 mbar

Parçaların tanımı

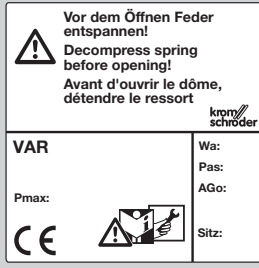
VAR 25, VAR 40



- 1 Gövde kapağı
- 2 Yay başlığı
- 3 Başlık
- 4 Havalandırma vidası
- 5 Gövde alt parçası
- 6 Giriş
- 7 Çıkış
- 8 Ölçüm manşonu
- 9 Akış yönü işareti
- 10 Ölçüm bağlantısı Çıkış p_d
- 11 Ölçüm bağlantısı Giriş p_U

Tip etiketi

Maks. giriş basıncı $p_{U \text{ maks.}}$, ayarlı firar basıncı p_{as} , ventil yuvası çapı ve çevre sıcaklığı: bkz. Tip etiketi.



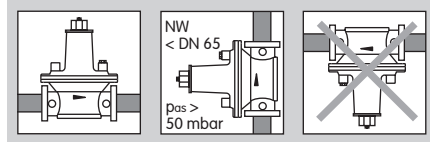
Montaj

! DİKKAT

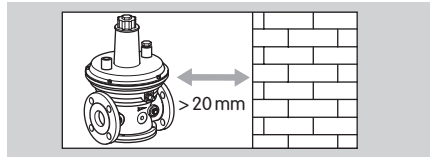
VAR elemanının montaj esnasında hasar görmemesi için aşağıdaki açıklamaları dikkate alın:

- Conta malzemesi ve örneğin talaş gibi kirlere regülatör gövdesi içine düşmemelidir.
- Hattan kaynaklanan kirlenmelere karşı korumak amacıyla VAR elemanının önüne bir filtre monte edilmesini öneririz.
- Montaj yeri kuru olmalıdır. VAR elemanını açık havada depolamayın veya monte etmeyin.
- VAR elemanını gerilmeden boru hattına monte edin.
- Cihazı mengeneyle sıkıştırmayın. VAR..R elemanında sadece gövdenin sekiz köşeli ucundan uygun anahtarla tutun. Dışarıya sızıntı tehlikesi söz konusudur.
- Maks. giriş basıncını $p_{U \text{ maks.}}$ 500 mbar dikkate alın.
- Maks. çevre sıcaklığını dikkate alın, bkz. Tip etiketi.

- ▷ Montaj pozisyonu: Yay başlığı yukarıya gelecek şekilde yatay boru hatlarına monte edilir.
- ▷ Firar basınçları > 50 mbar ve nominal çaplar < DN 65 olduğunda, VAR elemanı dikey boru hatlarına monte edilebilir.

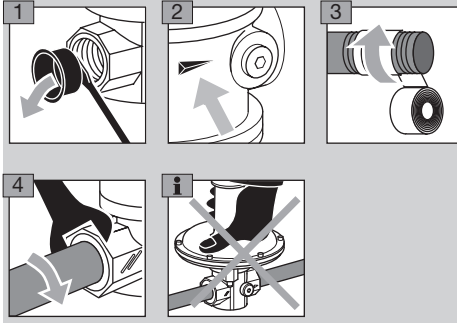


- ▷ Gövde duvarla temas etmemelidir. Minimum mesafe 20 mm olmalıdır. Montaj ve ayar için yeterli boş alan bırakılmasına dikkat edin.



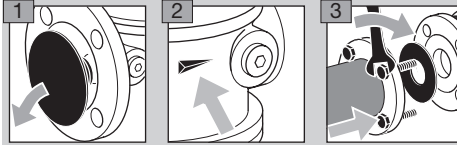
VAR..R

- ▷ VAR..R: Boru hattının sızdırmazlığını sadece onaylı conta malzemeleriyle sağlayın.



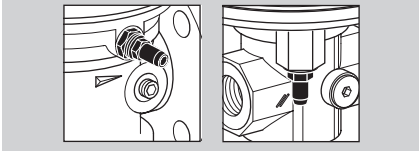
VAR..F

- ▷ VAR..F: Contayı boru hattı ile cihaz arasında monte edin.



Giriş basıncı p_u için ölçüm manşonu

- ▷ VAR elemanı, giriş basıncının p_u ya da firar basıncının p_{as} ölçümü için yandan monte edilen ölçüm manşonuyla teslim edilir.
- ▷ Ölçüm manşonu akış yönünde daima öne bakar.



Sızdırmazlık kontrolü

! DİKKAT

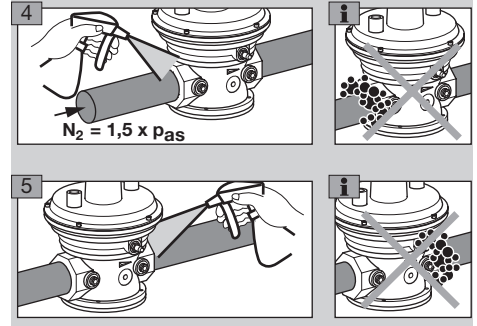
VAR elemanının sızdırmazlık kontrolü esnasında hasar görmemesi için aşağıdaki açıklamaları dikkate alın:

- Kontrol basıncı $\leq 1,5 \times$ ayarlı firar basıncı p_{as} , bkz. Tip etiketi.

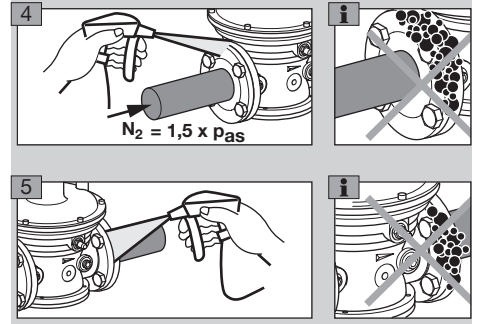
VAR

- 1 Sistemin havasını boşaltın. VAR elemanı basınçsız kapalıdır.
- 2 Boru hattını giriş ve çıkıştan kapatın.
- 3 Kontrol basıncını ($1,5 \times$ firar basıncı p_{as}) giriş tarafından el pompasıyla yavaşça uygulayın. Firar basıncı p_{as} aşıldığında VAR elemanı açılır. Regülatörün giriş ve çıkış bağlantılarının sızdırmazlığını tek bir iş adımıyla kontrol edin.

VAR..R



VAR..F



VAR

- 6 Sızdırmazlık kusursuz ise, fonksiyon kontrolüyle devam edin.


Fonksiyon kontrolü

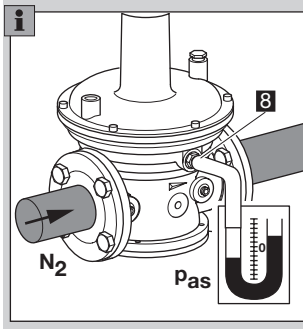
! DİKKAT

Regülatörün fonksiyon kontrolü esnasında hasar görmemesi için aşağıdaki açıklamalar dikkate alınmalıdır:

- Regülatörün maksimum giriş basıncını p_u aşmayın.

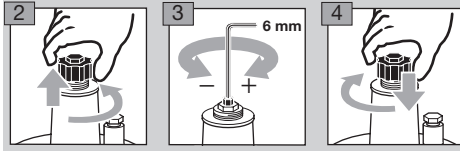
Firar basıncının p_{as} kontrolü

- 1 Sistemin havasını boşaltın. VAR elemanı basınçsız kapalıdır.
 - 2 Boru hattını girişten kapatın.
 - 3 Ölçüm cihazını ölçüm manşonuna  bağlayın.
 - 4 Kontrol basıncını el pompasıyla yavaşça regülatöre uygulayın.
- ▷ Kontrol basıncı: $0,9 \times$ firar basıncı p_{as} değerine kadar basınç istikrarlı ve VAR elemanı kapalı olmalıdır (regülatörün kapatma fonksiyonu).
- ▷ Kontrol basıncı: $1,1 \times$ firar basıncı p_{as} değerinden itibaren VAR elemanı açıktır (regülatörün firar fonksiyonu).



Firar basıncının p_{as} ayarlanması

- 1 Giriş basıncı p_u istenilen firar basıncına p_{as} ayarlayın ve regülatör yayının ayarını uygun şekilde değiştirin.
 - ▷ Kontrol basıncı: $0,9 \times$ firar basıncı p_{as} değerine kadar basınç istikrarlı ve VAR elemanı kapalı olmalıdır (regülatörün kapatma fonksiyonu).
 - ▷ Kontrol basıncı: $1,1 \times$ firar basıncı p_{as} değerinden itibaren VAR elemanı açılmalıdır (regülatörün firar fonksiyonu).



- 5 Ayarlanmış olan firar basıncı değerini p_{as} tip etiketi üzerine okunaklı şekilde kaydedin.
 - ▷ İstenilen firar basıncı p_{as} ayarlanıyorsa: Yay, firar basıncı aralığına uygun olarak yay tablosundan seçin, bkz. Sayfa 14 (Yay tablosu).

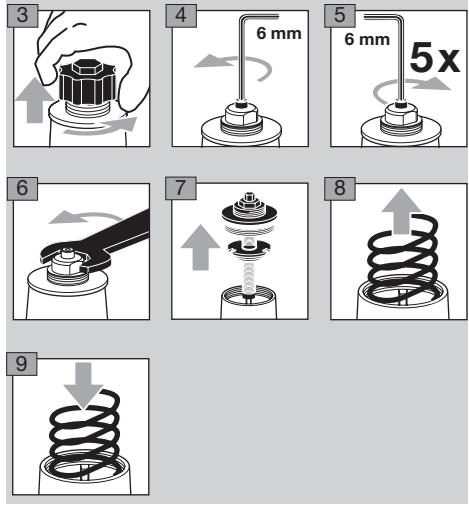
Yayın değiştirilmesi

⚠ UYARI

- Yaralanma tehlikesi! Yay gerilim altındadır ve yay başlığı açılırken dışarı fırlayabilir.
- Ayar vidasını, iş adımı 4 ve 5'te gösterildiği gibi, yayı rahatlatmak amacıyla ilk önce sonuna kadar açın, ardından yay karşı yatağını kontrollemek için 5 tur geri çevirin.

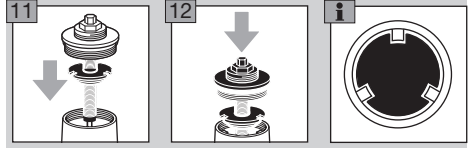
VAR

- 1 Yay tablosundan yayı seçin, bkz. Sayfa 14 (Yay tablosu).
- 2 Sistemin havasını boşaltın.



VAR 25 – 50

- 10 Yay karşı yatağını biraz aşağıya çevirin.



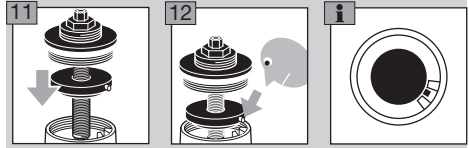
VAR 65 – 100

! DİKKAT

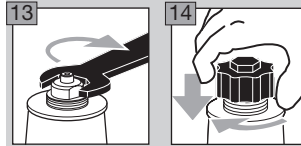
VAR elemanının ileride hasar görmemesi için aşağıdaki açıklamaları dikkate alın:

- Yay karşı yatağı pozisyona göre monte edilmelidir. Kılavuz oluşunun ve pim iç içe geçmesine dikkat edin.

- 10 Yay karşı yatağını biraz aşağıya çevirin.



VAR



- 15 Yayı yerleştirdikten sonra etiketi ambalaj torbasından çıkarın ve basınç regülatörünün tip etiketinin altına yapıştırın.
- 16 İstenilen firar basıncını ayarlayın, bkz. Sayfa 4 (Firar basıncının pas ayarlanması).

Periyodik bakım/Yedek parçaların değiştirilmesi

- ▷ Kontrol sıklığı, çalışma koşullarına ve gazın niteliğine bağlıdır.
- ▷ Arızasız çalışmasını sağlamak için sızdırmazlığı, bkz. Sayfa 3 (Sızdırmazlık kontrolü), ve fonksiyonu, bkz. Sayfa 3 (Fonksiyon kontrolü), yılda bir kez, biogazla çalıştırıldığında altı ayda bir kontrol edin.
- ▷ Kontrol sırasında elde edilen ölçüm sonuçlarını not edin.
- ▷ Fonksiyon ya da sızdırmazlık hatası tespit edildiğinde periyodik bakım yapılmalıdır.
- ▷ Periyodik bakım çalışmalarından önce mutlaka dikkat edilmesi gerekenler:

VAR 25 – 100

⚠ UYARI

Yaralanma tehlikesi! Yay gerilim altındadır ve yay başlığı açılırken dışarı fırlayabilir.

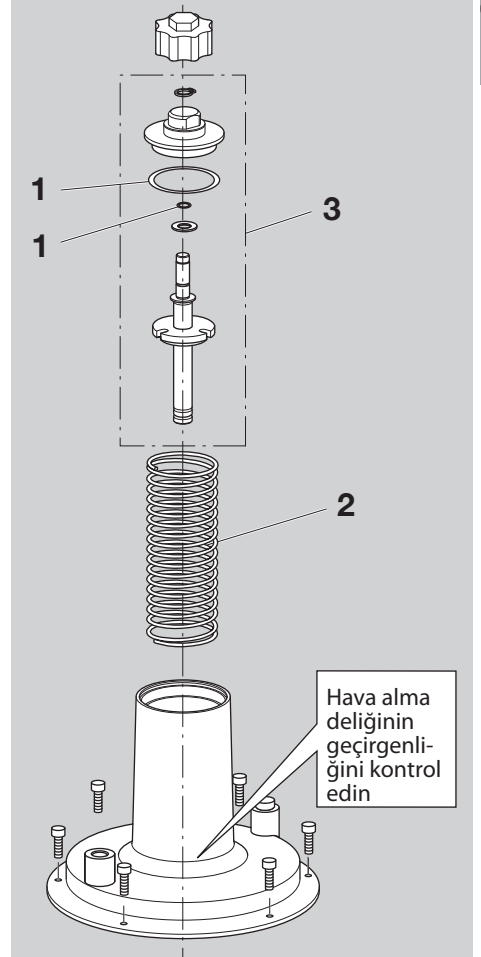
- Yayı rahatlatın, bkz. Sayfa 4 (Yayın değiştirilmesi), iş adımları **3** – **5**. Ayar vidasını, yayı rahatlatmak amacıyla ilk önce sonuna kadar açın, ardından yay karşı yatağını kontrollemek için 5 tur geri çevirin.
- Periyodik bakım çalışmalarından önce sistemin havasını boşaltın.
- ▷ İlerleyen sayfalarda yer alan çizimler, VAR elemanının çeşitli varyantlarının yapısını yaygın şekilde gösterir.
- ▷ Demontaj ve ileride montaj çalışmaları için modüllerin sıralamasına dikkat edin.
- ▷ Demonte edilen modülleri kontrol edin ve temizleyin.
- ▷ Hasarlı modülleri, demonte edilen contaları ve alüminyum pulları değiştirin.
- ▷ Yedek parçalar set halinde (VAR 25 – 50) ya da ayrı ayrı (VAR 65 – 100) sipariş edilebilir.
- ▷ Yedek parçalar PartDetective listesinden seçilebilir.
Ücretsiz PartDetective DVD'sini aşağıdaki adresten isteyebilirsiniz:
www.kromschroeder.com → Products → DVD → PartDetective (D/GB).
- ▷ Çizimlerde yer alan rakamlar, PartDetective listesindeki yedek parça numaralarına uygundur.
- ▷ Periyodik bakım çalışmaları için aşağıda belirtilen aletler gereklidir:
 - Ayan anahtar seti
 - Çatal anahtar seti
 - Tespit halkası pensleri
- ▷ Açılan tüm bağlantı yerlerinin sızdırmazlığını kontrol edin.

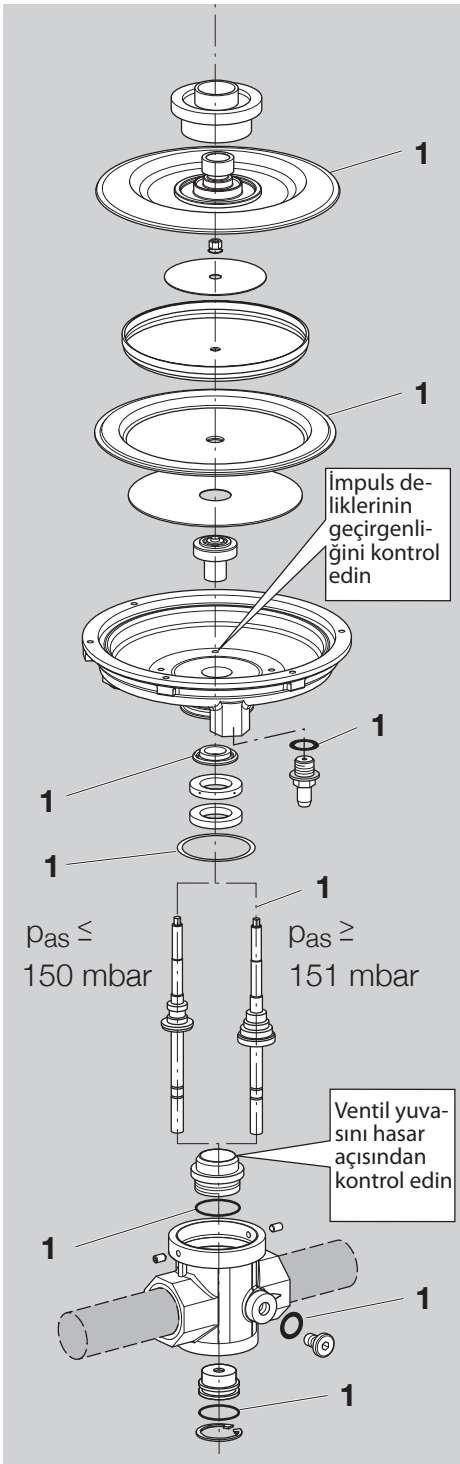
VAR 25

⚠ UYARI

Yaralanma tehlikesi! Yay gerilim altındadır.

- Yayı rahatlatın, bkz. Sayfa 4 (Yayın değiştirilmesi), iş adımları **3** – **5**. Ayar vidasını, yayı rahatlatmak amacıyla ilk önce sonuna kadar açın, ardından yay karşı yatağını kontrollemek için 5 tur geri çevirin.
- Periyodik bakım çalışmalarından önce sistemin havasını boşaltın.
- ▷ VAR 25 elemanının periyodik bakımını yaparken komple yedek parça setinin değiştirilmesi önerilir.

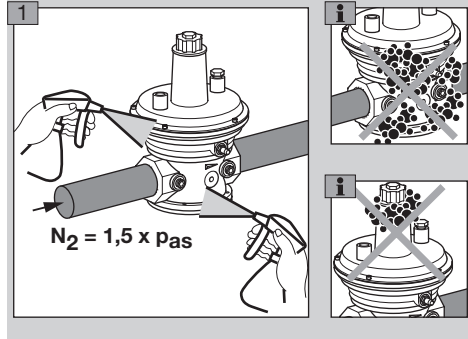




- ▷ Ventil yuvasının kontrolü: Ventil yuvası hasarlı ise, cihazı sökün ve üretici firmaya gönderin.

Periyodik bakım çalışmalarından sonra sızdırmazlığın kontrolü

- ▷ Açılan tüm bağlantı yerlerinin sızdırmazlığını kontrol edin.



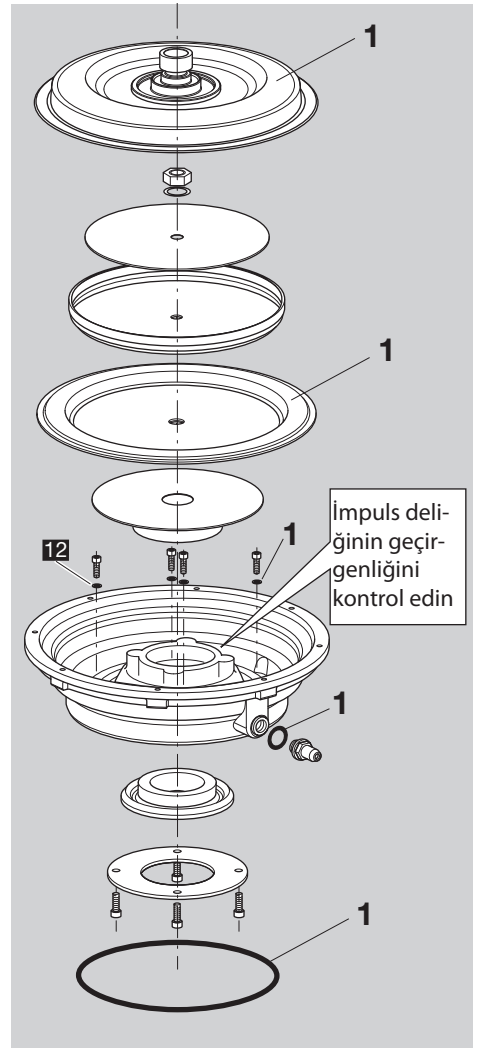
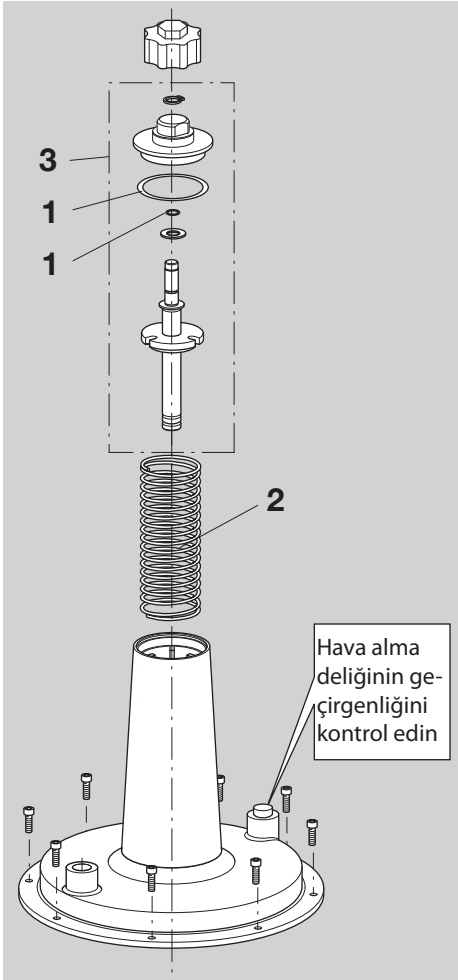
- ▷ İstenilen firar basıncını p_{as} ayarlayın, bkz. Sayfa 4 (Firar basıncının pas ayarlanması).
- ▷ Firar basıncını p_{as} kontrol edin, bkz. Sayfa 3 (Firar basıncının pas kontrolü).

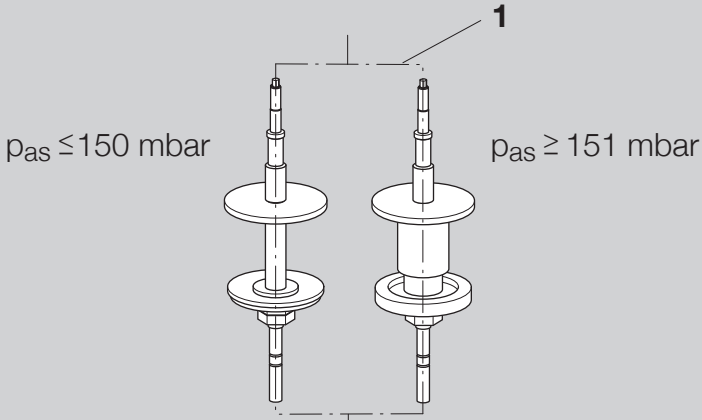
VAR 40 – 50

⚠ UYARI

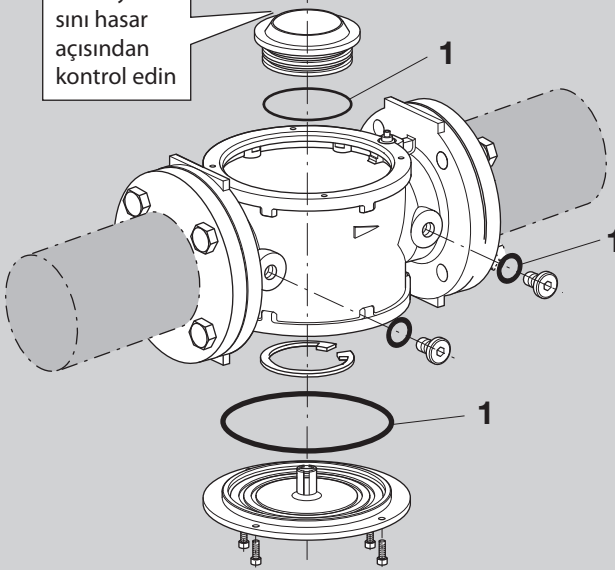
Yaralanma tehlikesi! Yay gerilim altındadır.

- Yayı rahatlatın, bkz. Sayfa 4 (Yayın değiştirilmesi), iş adımları **3** – **5**. Ayar vidasını, yayı rahatlatmak amacıyla ilk önce sonuna kadar açın, ardından yay karşı yatağını kontrollemek için 5 tur geri çevirin.
 - Periyodik bakım çalışmalarından önce sistemin havasını boşaltın.
- ▷ VAR 40R05-1 ve VAR 50R05-1 varyantlarında ventil yuvasının sökülmesi mümkün değildir.
- ▷ VAR 40 – 50 elemanının periyodik bakımını yaparken komple yedek parça setinin değiştirilmesi önerilir.
- ▷ Alüminyum pulları **12** her demontaj çalışmasından sonra değiştirin.





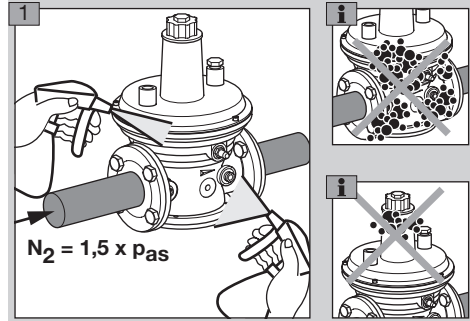
Ventil yuvasını hasar açısından kontrol edin



- ▷ Ventil yuvasının kontrolü: Ventil yuvası hasarlı ise, cihazı sökün ve üretici firmaya gönderin.

Periyodik bakım çalışmalarından sonra sızdırmazlığın kontrolü

- ▷ Açılan tüm bağlantı yerlerinin sızdırmazlığını kontrol edin.
- ▷ İstenilen firar basıncını p_{as} ayarlayın, bkz. Sayfa 4 (Firar basıncının p_{as} ayarlanması).
- ▷ Firar basıncını p_{as} kontrol edin, bkz. Sayfa 3 (Firar basıncının p_{as} kontrolü).

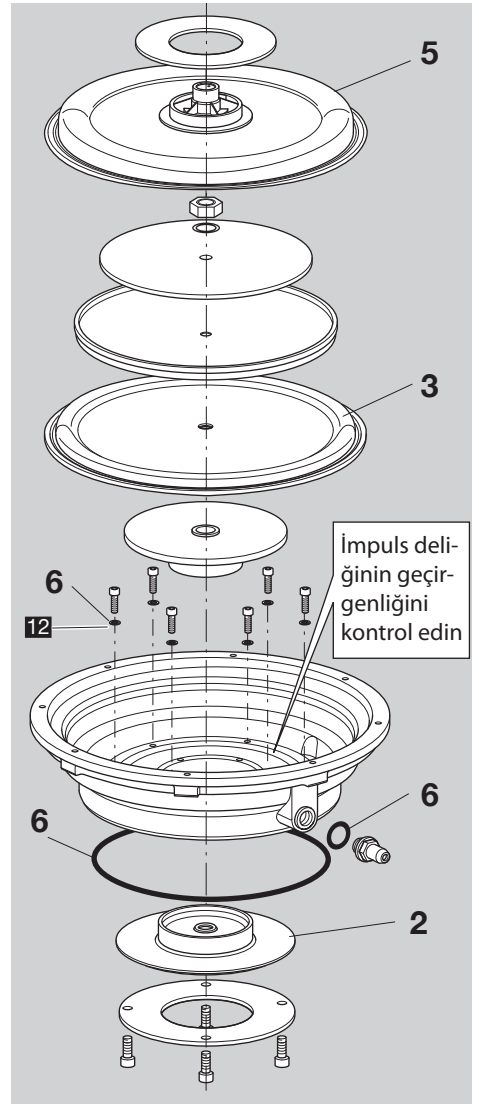
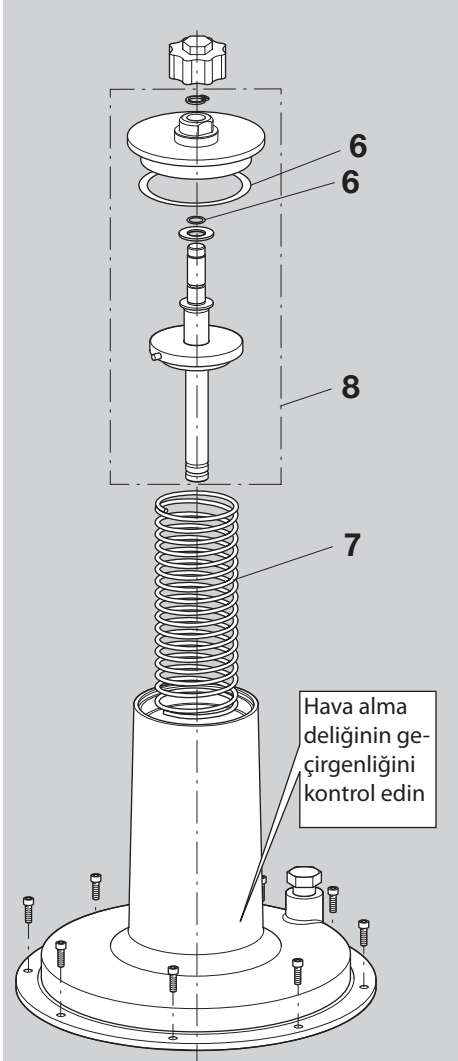


VAR 65

⚠ UYARI

Yaralanma tehlikesi! Yay gerilim altındadır.

- Yayı rahatlatın, bkz. Sayfa 4 (Yayın değiştirilmesi), iş adımları **3** - **5**. Ayar vidasını, yayı rahatlatmak amacıyla ilk önce sonuna kadar açın, ardından yay karşı yatağını kontrollemek için 5 tur geri çevirin.
 - Periyodik bakım çalışmalarından önce sistemin havasını boşaltın.
- ▷ Yedek parçalar ayrı ayrı teslim edilebilir. Ücretsiz PartDetective DVD'sine bakın.
- ▷ Altı adet alüminyum pullar **12** her demontaj çalışmasından sonra değiştirin.



$p_{as} \leq 150 \text{ mbar}$

$p_{as} \geq 151 \text{ mbar}$

1

1

Ventil yuvasını hasar açısından kontrol edin

6

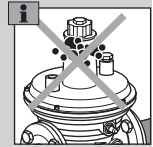
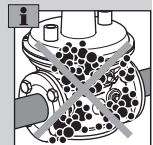
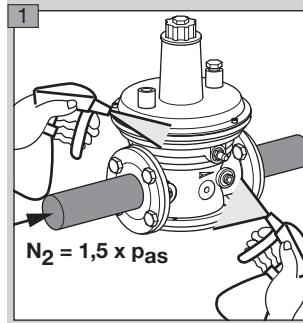
6

6

- ▷ Ventil yuvasının kontrolü: Ventil yuvası hasarlı ise, cihazı sökün ve üretici firmaya gönderin.
- ▷ Yay karşı yatağı pozisyona göre monte edilmelidir, bkz. Sayfa 4 (VAR 65 – 100).

Periyodik bakım çalışmalarından sonra sızdırmazlığın kontrolü

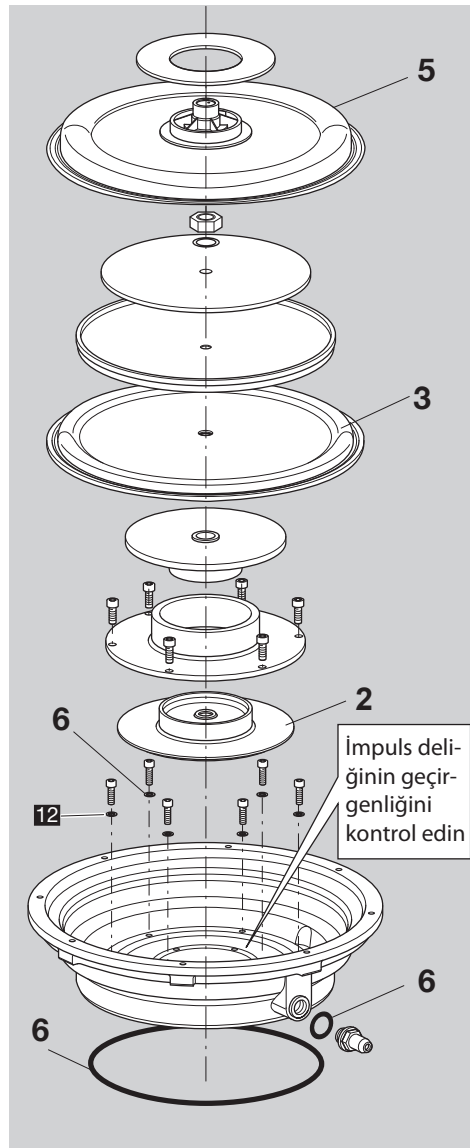
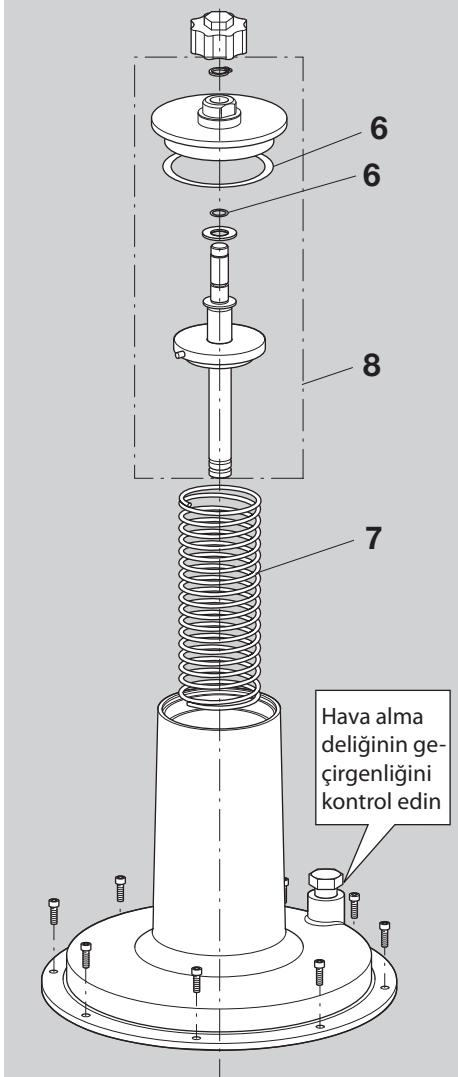
- ▷ Açılan tüm bağlantı yerlerinin sızdırmazlığını kontrol edin.
- ▷ İstenilen firar basıncını p_{as} ayarlayın, bkz. Sayfa 4 (Firar basıncının p_{as} ayarlanması).
- ▷ Firar basıncını p_{as} kontrol edin, bkz. Sayfa 3 (Firar basıncının p_{as} kontrolü).



⚠ UYARI

Yaralanma tehlikesi! Yay gerilim altındadır.

- Yayı rahatlatın, bkz. Sayfa 4 (Yayın değiştirilmesi), iş adımları **3** – **5**. Ayar vidasını, yayı rahatlatmak amacıyla ilk önce sonuna kadar açın, ardından yay karşı yatağını kontrolalamamak için 5 tur geri çevirin.
 - Periyodik bakım çalışmalarından önce sistemin havasını boşaltın.
- ▷ Yedek parçalar ayrı ayrı teslim edilebilir. Ücretsiz PartDetective DVD'sine bakın.
- ▷ Altı adet alüminyum pullar **12** her demontaj çalışmasından sonra değiştirin.



$p_{as} \leq 150 \text{ mbar}$

$p_{as} \geq 151 \text{ mbar}$

1

1

Ventil yuvasını hasarını hasar açısından kontrol edin

6

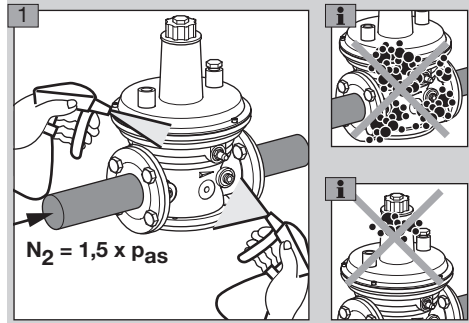
6

6

- ▷ Ventil yuvasının kontrolü: Ventil yuvası hasarlı ise, cihazı sökün ve üretici firmaya gönderin.
- ▷ Yay karşı yatağı pozisyona göre monte edilmelidir, bkz. Sayfa 4 (VAR 65 – 100).

Periyodik bakım çalışmalarından sonra sızdırmazlığın kontrolü

- ▷ Açılan tüm bağlantı yerlerinin sızdırmazlığını kontrol edin.
- ▷ İstenilen firar basıncını p_{as} ayarlayın, bkz. Sayfa 4 (Firar basıncının p_{as} ayarlanması).
- ▷ Firar basıncını p_{as} kontrol edin, bkz. Sayfa 3 (Firar basıncının p_{as} kontrolü).



Teknik veriler

Gaz türleri: şehir gazı, doğal gaz, likit gaz (gaz halinde) veya biogaz (hacmen maks. % 0,02 H₂S). Gaz, tüm sıcaklık koşulları altında kuru olmalı ve yoğuşmamalıdır.

Giriş basıncı p_u maks.: 500 mbar.

Çevre sıcaklığı: -15 ile +60 °C arası.

İç vida dişi: ISO 7-1'e göre Rp,

flaş bağlantısı: ISO 7005'e göre PN 16.

Gövde: alüminyum,

diyaframlar: perbunan,

ventil yuvası: alüminyum,

ventil mili: alüminyum,

ventil tablası: perbunan conta.

Kullanım ömrü

Söz konusu kullanım ömrü, ürünün bu kullanım kılavuzu doğrultusunda kullanılması halinde geçerlidir. Güvenlik açısından önem arz eden ürünlerin kullanım ömrü sonunda değiştirilmeleri gerekir.

VAR elemanı için EN 13611 ve EN 88 normlarına göre kullanım ömrü (üretim tarihi itibarıyla): 15 yıl.

Daha ayrıntılı bilgi için yürürlükte olan kuralları kapsayan kılavuzlara ve afecor internet sitesine bakın (www.afecor.org).

Bu uygulama kalorifer sistemleri için geçerlidir. Isıl işlem sistemleri için yerel yönetmelikleri dikkate alın.

Lojistik

Nakliye

Cihazı dışarıdan darbelere karşı koruyun (darbe, çarpma, titreşim). Ürünü teslim aldığınızda teslimat kapsamını kontrol edin, bkz. Sayfa 2 (Parçaların tanımı). Nakliye hasarlarını derhal bildirin.

Depolama

Ürünü kuru ve kirden uzak depolayın.

Depolama sıcaklığı: bkz. Sayfa 13 (Teknik veriler).

Depolama süresi: ilk kullanımdan önce 6 ay. Depolama süresinin daha uzun olması durumunda toplam kullanım ömrü aynı oranda kısılır.

Ambalaj

Ambalaj malzemesi yerel yönetmeliklere uygun imha edilmelidir.

İmha

Modüllerin yerel yönetmeliklere uygun ayrı ayrı imha edilmeleri sağlanmalıdır.

Sertifikasyon

Uygunluk beyanı

Regülatör, EN 13611 ile birlikte 2006/42/AB sayılı Makine Direktifi'nin Ek 2 bölümünde yer alan temel güvenlik ve sağlık kriterlerine uygundur.

Avrasya Gümrük Birliği



VAR ürünü, Avrasya Gümrük Birliği'nin (Rusya Federasyonu, Belarus, Kazakistan) teknik kriterlerine uygundur.

Yay tablosu

▷ Farklı yaylar kullanılarak VAR elemanında çeşitli firar basıncı aralıkları sağlanabilir.

1 İstenilen p_{as} firar basıncı aralığına uygun yayı seçin.

Yay tablosu

Firar basıncı p_{as} aralığı [mbar]	Renk kodu	Sipariş no.				
		VAR 25, VAR 40	VAR 50	VAR 65	VAR 80	VAR 100
10–25	kırmızı	7 542 197 1	7 542 204 1	7 542 617 0	7 542 624 0	7 542 632 0
26–40	sarı	7 542 198 0	7 542 205 1	7 542 618 0	7 542 625 0	7 542 633 0
41–55	yeşil	7 542 199 0	7 542 206 1	7 542 619 0	7 542 626 0	7 542 634 0
56–70	mavi	7 542 200 0	7 542 207 1	7 542 620 0	7 542 627 0	7 542 635 0
71–85	siyah	7 542 201 0	7 542 208 1	7 542 621 0	7 542 628 0	7 542 636 0
86–100	beyaz	7 542 202 0	7 542 209 1	7 544 622 0	7 542 629 0	7 542 637 0
101–150	siyah/kırmızı	7 543 897 8	7 543 898 1	7 544 632 9	7 543 898 4	7 543 898 7
151–220	siyah/sarı	7 543 897 9	7 543 898 2	–	7 543 898 5	7 543 898 8
221–340	siyah/yeşil	7 543 898 0	7 543 898 3	–	7 543 898 6	7 543 898 9

İletişim bilgileri

Honeywell

krom//
schroder

Teknik sorularınızda lütfen sizin için yetkili olan şube/temsilciliğe danışın. Adresleri internetten veya Elster GmbH firmasından öğrenebilirsiniz.

Elster GmbH
Strotheweg 1, D-49504 Lotte (Büren)
Tel.: +49 541 1214-0

Faks: +49 541 1214-370

Gelişmeye yönelik teknik değişiklik hakkı saklıdır.

hts.lotte@honeywell.com, www.kromschroeder.com