

Οδηγίες χειρισμού Ρυθμιστής ροής και εκτόνωσης VAR



Περιεχόμενα

Ρυθμιστής ροής και εκτόνωσης VAR	1
Περιεχόμενα	1
Ασφάλεια	1
Έλεγχος χρήσης	2
Κωδικός τύπου	2
Ονομασία μερών	2
Πινάκιδα τύπου	2
Ενσωμάτωση	2
Στόμιο μέτρησης για πίεση εισόδου p_u	3
Έλεγχος στεγανότητας	3
Έλεγχος λειτουργίας	3
Έλεγχος πίεσης εκτόνωσης p_{as}	3
Ρύθμιση πίεσης εκτόνωσης p_{as}	4
Αλλαγή ελατηρίου	4
VAR	4
VAR 25 – 50	4
VAR 65 – 100	4
VAR	4
Συντήρηση/αλλαγή ανταλλακτικών	5
VAR 25	5
VAR 40 – 50	7
VAR 65	9
VAR 80 – 100	11
Τεχνικά χαρακτηριστικά	13
Διάρκεια ζωής	13
Διοικητική μέριμνα	13
Πιστοποίηση	13
Δήλωση συμμόρφωσης	13
Ευρασιατική Τελωνιακή Ένωση	13
Πίνακας ελατηρίων	14
Επαφή	14

Ασφάλεια

Να διαβαστούν και να φυλάγονται



Διαβάστε μέχρι το τέλος τις παρούσες οδηγίες πριν από την τοποθέτηση και τη λειτουργία. Μετά από την τοποθέτηση δώστε τις οδηγίες στον χρήστη. Η παρούσα συσκευή πρέπει να τοποθετηθεί και να τεθεί σε λειτουργία σύμφωνα με τους ισχύοντες Κανονισμούς και τα ισχύοντα Πρότυπα. Τις παρούσες οδηγίες μπορείτε να τις βρείτε και στην ιστοσελίδα www.docuthek.com.

Επεξήγηση συμβόλων

- **1, 2, 3**... = Βήμα εργασίας
- > = Υπόδειξη

Ευθύνη

Για ζημιές, αιτία των οποίων είναι η μη τήρηση των οδηγιών και η μη αρμόζουσα χρήση, δεν αναλαμβάνουμε καμιά ευθύνη.

Υποδείξεις ασφαλείας

Πληροφορίες που είναι ουσιώδεις για την ασφάλεια, χαρακτηρίζονται στις οδηγίες ως εξής:

ΚΙΝΔΥΝΟΣ

Υποδεικνύει θανατηφόρες καταστάσεις.

ΠΡΟΕΙΔΟΠΟΙΗΣΗ

Υποδεικνύει θανατηφόρους κινδύνους ή κινδύνους τραυματισμού.

! ΠΡΟΣΟΧΗ

Υποδεικνύει πιθανούς κινδύνους πρόκλησης υλικών ζημιών.

Όλες οι εργασίες επιτρέπεται να εκτελούνται μόνο από εκπαιδευμένο, αδειούχο, ειδικό προσωπικό εκτέλεσης εργασιών σε εγκαταστάσεις αερίου. Ηλεκτρικές εργασίες επιτρέπεται να εκτελούνται μόνον από εκπαιδευμένο, αδειούχο ηλεκτρολόγο.

Μετασκευές, ανταλλακτικά

Απαγορεύεται κάθε είδους τεχνική αλλαγή. Χρησιμοποιείτε μόνον γνήσια ανταλλακτικά.

Αλλαγές σε σχέση με την έκδοση 01.14

Έχουν αλλάξει τα ακόλουθα κεφάλαια:

- Έλεγχος χρήσης
- Πιστοποίηση

Έλεγχος χρήσης

VAR

Ρυθμιστής ροής και εκτόνωσης για τη διατήρηση σταθερών πιέσεων και τη μείωση βραχυπρόθεσμων υψηλών πιέσεων σε εγκαταστάσεις κατανάλωσης αερίου.

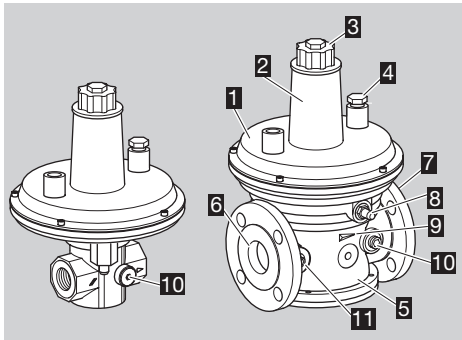
Η σωστή λειτουργία εξασφαλίζεται μόνο εντός των αναφερομένων ορίων – βλέπε σελ. 3 (Έλεγχος λειτουργίας) και σελ. 13 (Τεχνικά χαρακτηριστικά). Κάθε άλλη χρήση είναι αντικανονική.

Κωδικός τύπου

Code	Περιγραφή
VAR	Ρυθμιστής ροής και εκτόνωσης
25-100	Όνομ. πλάτος
R	Εσωτερικό σπειρώμα Rp
F	Φλάντζα κατά ISO 7005
05	Πίεση εισόδου $p_{u \text{ μέγ.}}$ = 500 mbar
-1	Πίεση εκτόνωσης $p_{as} = 10-150$ mbar
-2	Πίεση εκτόνωσης $p_{as} = 151-340$ mbar

Ονομασία μερών

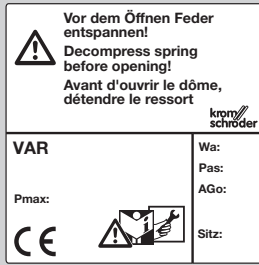
VAR 25, VAR 40



- 1** Καπάκι περιβλήματος
- 2** Φυλάκιο ελατηρίου
- 3** Καπελάκι
- 4** Βίδα αναπνοής
- 5** Κάτω μέρος περιβλήματος
- 6** Είσοδος
- 7** Έξοδος
- 8** Στόμιο μέτρησης
- 9** Βέλος κατεύθυνσης ροής
- 10** Σύνδεση μέτρησης πίεσης εξόδου p_d
- 11** Σύνδεση μέτρησης πίεσης εισόδου p_u

Πινακίδα τύπου

Μέγ. πίεση εισόδου $p_{u \text{ max.}}$, ρυθμισμένη πίεση εκτόνωσης p_{as} , διάμετρος βάσης βαλβίδας και θερμοκρασία περιβάλλοντος: βλέπε πινακίδα τύπου.

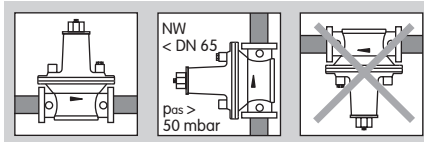


Ενσωμάτωση

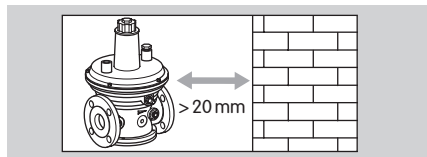
! ΠΡΟΣΟΧΗ

Για την αποφυγή βλαβών στον VAR κατά την τοποθέτηση, τηρείτε τα ακόλουθα:

- Στεγανοποιητικό υλικό και ρύποι, π. χ. γρέζια, δεν επιτρέπεται να καταλήξουν στο περιβλήμα του ρυθμιστή.
 - Συνιστούμε την τοποθέτηση ενός φίλτρου πριν από τον VAR, για την προφύλαξη του ρυθμιστή από βρομιές του αγωγού.
 - Στο χώρο τοποθέτησης πρέπει να επικρατεί ξηρασία. Μην αποθηκεύετε και μην τοποθετείτε τον VAR σε εξωτερικούς χώρους.
 - Τοποθετείτε τον VAR στο σωληναγωγό χωρίς να επικρατεί σ' αυτόν μηχανική τάση.
 - Μην σφίγγετε τη συσκευή με μέγγενη. Στον VAR.R κρατάτε κόντρα μόνο στο οκτάγωνο του περιβλήματος με το κατάλληλο κλειδί. Κίνδυνος εξωτερικής διαρροής.
 - Τηρείτε μέγ. πίεση εισόδου $p_{u \text{ max.}}$ 500 mbar.
 - Προσέχετε τη μέγιστη θερμοκρασία περιβάλλοντος, βλέπε πινακίδα τύπου.
- ▷ Θέση τοποθέτησης: σε οριζόντιους σωληναγωγούς με το φυλάκιο ελατηρίου προς τα επάνω.
- ▷ Σε πιέσεις εκτόνωσης > 50 mbar και ονομ. διαμέτρους < DN 65 μπορεί ο VAR να τοποθετηθεί σε κάθετο σωληναγωγό.

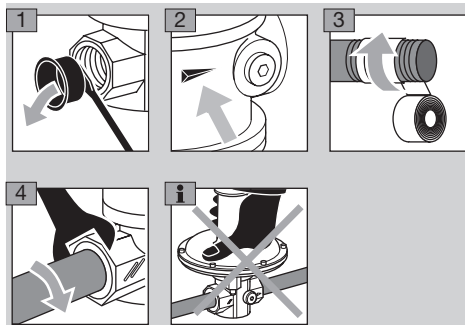


- ▷ Το περιβλήμα δεν επιτρέπεται να ακουμπά στην τοιχοποιία. Ελάχιστη απόσταση 20 mm. Προσοχή, για την τοποθέτηση και ρύθμιση να υπάρχει επαρκής χώρος.



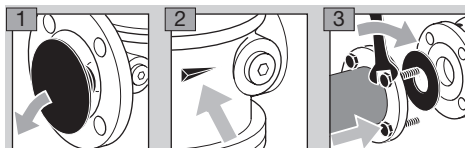
VAR..R

- ▷ VAR..R: στεγανοποίηση του σωληναγωγού μόνο με εγκεκριμένο στεγανοποιητικό υλικό.



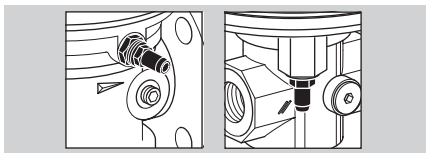
VAR..F

- ▷ VAR..F: τοποθέτηση παρεμβύσματος μεταξύ σωληναγωγού και συσκευής.



Στόμιο μέτρησης για πίεση εισόδου p_u

- ▷ Ο VAR προμηθεύεται με ένα πλευρικά τοποθετημένο στόμιο μέτρησης για τη μέτρηση της πίεσης εισόδου p_u και της πίεσης εκτόνωσης p_{as} .
- ▷ Το στόμιο μέτρησης στην κατεύθυνση ροής να δείχνει πάντα προς τα εμπρός.



Έλεγχος στεγανότητας

! ΠΡΟΣΟΧΗ

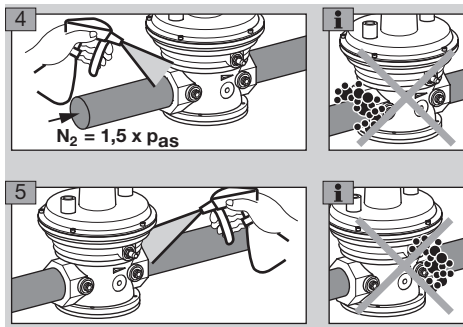
Για την αποφυγή βλαβών στον VAR κατά τον έλεγχο στεγανότητας, τηρείτε τα ακόλουθα:

- Πίεση ελέγχου $\leq 1,5 \times$ ρυθμισμένη πίεση εκτόνωσης p_{as} , βλέπε πινακίδα τύπου.

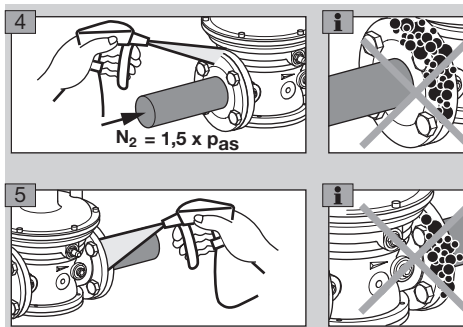
VAR

- 1 Εξαερώστε την εγκατάσταση. Ο VAR είναι κλειστός όταν δεν εφαρμόζεται καμιά πίεση.
- 2 Φράξτε το σωληναγωγό στην είσοδο και έξοδο.
- 3 Εφαρμόστε αργά την πίεση ελέγχου ($1,5 \times$ πίεση εκτόνωσης p_{as}) στην πλευρά εισόδου με μια χειραντλία. Όταν η πίεση υπερβεί την πίεση εκτόνωσης p_{as} , ανοίγει ο VAR. Ελέγξτε τη στεγανότητα των συνδέσεων εισόδου και εξόδου του ρυθμιστή σε ένα βήμα εργασίας.

VAR..R



VAR..F



VAR

- 6 Στεγανότητα εντάξει: συνεχίστε με τον έλεγχο λειτουργίας.

Έλεγχος λειτουργίας

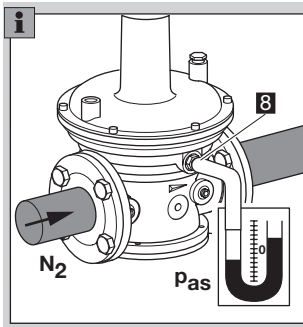
! ΠΡΟΣΟΧΗ

Για την αποφυγή βλαβών στο ρυθμιστή κατά τον έλεγχο της λειτουργίας, τηρείτε τα ακόλουθα:

- Δεν επιτρέπεται η υπέρβαση της μέγιστης πίεσης εισόδου p_u του ρυθμιστή.

Έλεγχος πίεσης εκτόνωσης p_{as}

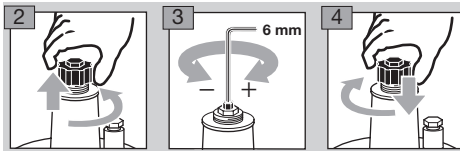
- 1 Εξαερώστε την εγκατάσταση. Ο VAR είναι κλειστός όταν δεν εφαρμόζεται καμιά πίεση.
 - 2 Φράξτε το σωληναγωγό στην είσοδο.
 - 3 Συνδέστε τη συσκευή μέτρησης στο στόμιο μέτρησης 3.
 - 4 Εφαρμόστε αργά την πίεση ελέγχου με μια χειραντλία επάνω στο ρυθμιστή.
- ▷ Πίεση ελέγχου: μέχρι $0,9 \times$ πίεση εκτόνωσης p_{as} πρέπει η πίεση να μένει σταθερή και ο VAR κλειστός, λειτουργία κλειδώματος του ρυθμιστή.
- ▷ Πίεση ελέγχου: πάνω από $1,1 \times$ πίεση εκτόνωσης p_{as} πρέπει να ανοίξει ο VAR, λειτουργία εκτόνωσης του ρυθμιστή.



Ρύθμιση πίεσης εκτόνωσης p_{as}

1 Ρυθμίστε την πίεση εισόδου p_u στην επιθυμητή πίεση εκτόνωσης p_{as} και ρυθμίστε αντίστοιχα το ελατήριο ρυθμιστή.

- ▷ Πίεση ελέγχου: μέχρι $0,9 \times$ πίεση εκτόνωσης p_{as} πρέπει η πίεση να μένει σταθερή και ο VAR κλειστός, λειτουργία κλειδώματος του ρυθμιστή.
- ▷ Πίεση ελέγχου: πάνω από $1,1 \times$ πίεση εκτόνωσης p_{as} πρέπει να ανοίξει ο VAR, λειτουργία εκτόνωσης του ρυθμιστή.



5 Σημειώστε καθαρά τη ρυθμισμένη τιμή της πίεσης εκτόνωσης p_{as} στην πινακίδα τύπου.

- ▷ Εάν δεν μπορεί να ρυθμιστεί η επιθυμητή πίεση εκτόνωσης p_{as} : επιλέξτε ελατήριο σύμφωνα με το εύρος πίεσης εκτόνωσης από τον πίνακα ελατηρίων, βλέπε σελ. 14 (Πίνακας ελατηρίων).

Αλλαγή ελατηρίου

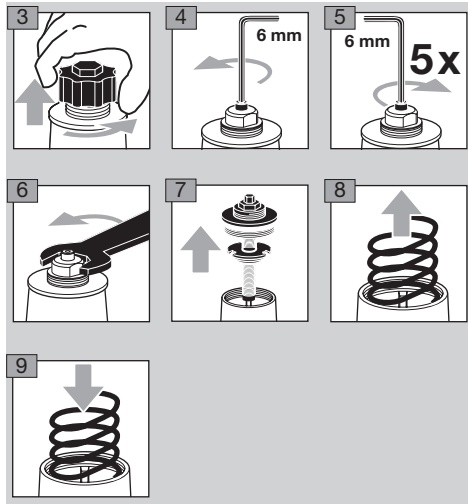
! ΠΡΟΕΙΔΟΠΟΙΗΣΗ

Κίνδυνος τραυματισμού! Το ελατήριο βρίσκεται κάτω από ένταση και μπορεί να πεταχτεί έξω κατά το άνοιγμα του φυλακίου ελατηρίου.

- Ξεβιδώστε τη ρυθμιστική βίδα, όπως απεικονίζεται στα βήματα εργασίας **4** και **5**, καταρχήν μέχρι το τέρμα, για να χαλαρώσετε το ελατήριο, και στη συνέχεια περιστρέψτε προς τα πίσω πάλι 5 περιστροφές, για να μην κοντράρετε το αντέδρανο ελατηρίου.

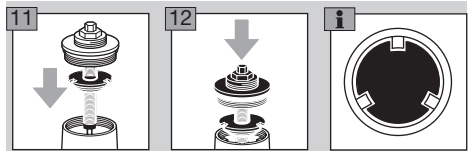
VAR

- 1** Επιλέξτε ελατήριο από τον πίνακα ελατηρίων, βλέπε σελ. 14 (Πίνακας ελατηρίων).
- 2** Εξαερώστε την εγκατάσταση.



VAR 25 – 50

10 Περιστρέψτε το αντέδρανο ελατηρίου ελαφρώς προς τα κάτω.



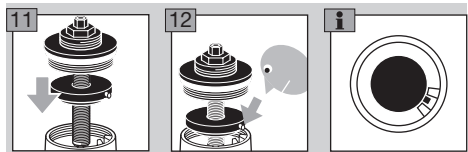
VAR 65 – 100

! ΠΡΟΣΟΧΗ

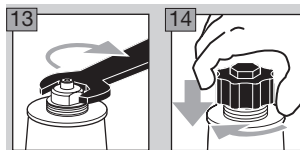
Για να την αποφυγή βλαβών κατά τη λειτουργία του VAR αργότερα, τηρείτε τα ακόλουθα:

- Τοποθετήστε το αντέδρανο ελατηρίου στη σωστή θέση. Προσέξτε, ο αυλακας οδήγησης και ο πείρος να μαγκώνουν μεταξύ τους.

10 Περιστρέψτε το αντέδρανο ελατηρίου ελαφρώς προς τα κάτω.



VAR



15 Μετά την τοποθέτηση του ελατηρίου, πάρτε το αυτοκόλλητο από τη σακούλα συσκευασίας και κολλήστε το κάτω από την πινακίδα τύπου του ρυθμιστή πίεσης.

- 16** Ρύθμιση επιθυμητής πίεσης εκτόνωσης, βλέπε σελ. 4 (Ρύθμιση πίεσης εκτόνωσης pas).

Συντήρηση/αλλαγή ανταλλακτικών

- ▷ Η συχνότητα του ελέγχου προσδιορίζεται από τις εκάστοτε συνθήκες λειτουργίας και την ποιότητα του αερίου.
- ▷ Για ασφαλή και χωρίς βλάβες λειτουργία: ελέγχετε κάθε χρόνο τη στεγανότητα, βλέπε σελ. 3 (Έλεγχος στεγανότητας), και λειτουργία, βλέπε σελ. 3 (Έλεγχος λειτουργίας), σε λειτουργία με βιοαέριο κάθε έξι μήνες.
- ▷ Καταγράψτε τα αποτελέσματα των μετρήσεων, τα οποία προέκυψαν κατά τον έλεγχο.
- ▷ Σε περίπτωση λανθασμένης λειτουργίας ή στεγανότητας πρέπει να εκτελεστεί συντήρηση.
- ▷ Πριν από εργασίες συντήρησης προσέξτε οπωσδήποτε τα ακόλουθα:

VAR 25 – 100

⚠ ΠΡΟΕΙΔΟΠΟΙΗΣΗ

Κίνδυνος τραυματισμού! Το ελατήριο βρίσκεται κάτω από ένταση και μπορεί να πεταχτεί έξω κατά το άνοιγμα του φυλακίου ελατηρίου.

- Χαλαρώστε ελατήριο, βλέπε σελ. 4 (Αλλαγή ελατηρίου), βήματα εργασίας **3** έως **5**. Ξεβιδώστε πρώτα τη ρυθμιστική βίδα μέχρι το τέρμα, για να χαλαρώσετε το ελατήριο, και στη συνέχεια περιστρέψτε προς τα πίσω πάλι 5 περιστροφές, για να μην κοντράρετε το αντέδρανο ελατηρίου.
 - Πριν από τις εργασίες συντήρησης εξαερώστε την εγκατάσταση.
- ▷ Τα απεικονιζόμενα στις ακόλουθες σελίδες σχέδια δείχνουν σε λεπτομέρεια τη δομή των διαφόρων παραλλαγών του VAR.
 - ▷ Για την αποσυναρμολόγηση και τη μετέπειτα συναρμολόγηση προσέξτε τη σειρά των κατασκευαστικών στοιχείων.
 - ▷ Ελέγξτε και καθαρίστε τα αποσυναρμολογημένα κατασκευαστικά στοιχεία.
 - ▷ Αντικαταστήστε κατεστραμμένα κατασκευαστικά στοιχεία, αποσυναρμολογημένα παρεμβύσματα και ροδέλες αλουμινίου.
 - ▷ Ανταλλακτικά μπορείτε να παραγγείλετε ως σετ (VAR 25 – 50) ή μεμονωμένα (VAR 65 – 100).
 - ▷ Επιλογή των ανταλλακτικών στο PartDetective. Ζητήστε το δωρεάν DVD PartDetective στη διεύθυνση:
www.kromschroeder.com → Products → DVD → PartDetective (D/GB).
 - ▷ Οι αριθμοί στα σχέδια αντιστοιχούν στους αριθμούς ανταλλακτικών του PartDetective.
 - ▷ Για τις εργασίες συντήρησης απαιτούνται τα ακόλουθα εργαλεία:

- Σετ κλειδιά Άλεν
- Σετ γερμανικών κλειδιών
- Μυτοσίμπιδα

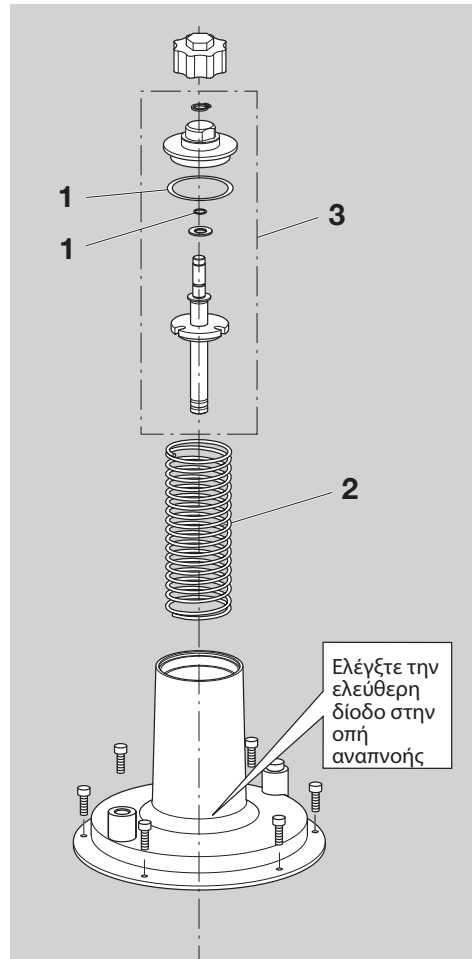
- ▷ Ελέγξτε όλα τα σημεία σύνδεσης, τα οποία έχουν ανοιχτεί, ως προς τη στεγανότητά τους.

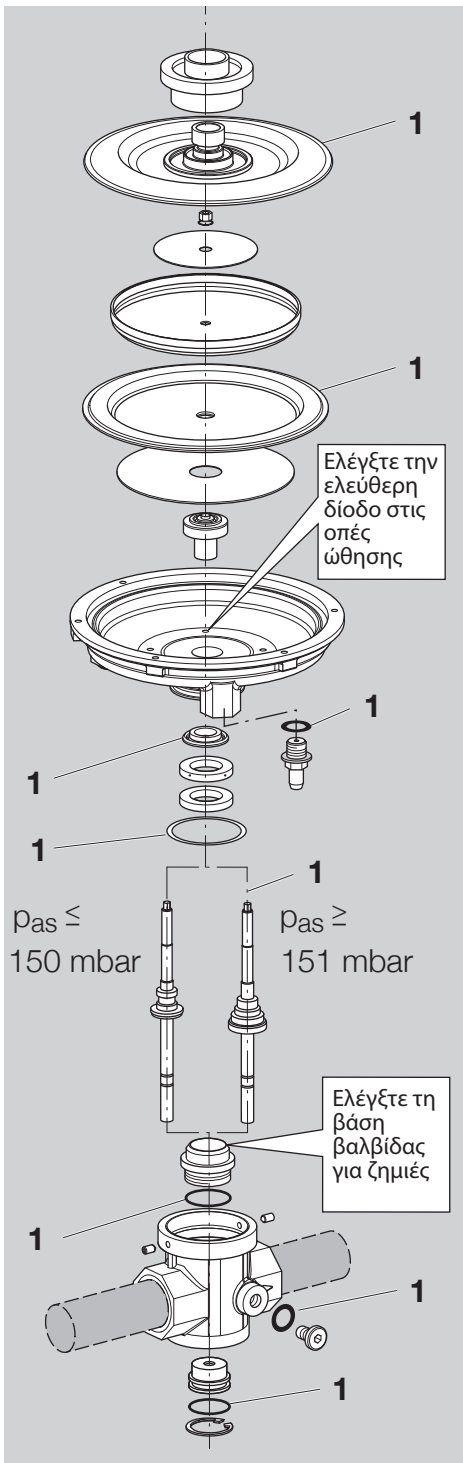
VAR 25

⚠ ΠΡΟΕΙΔΟΠΟΙΗΣΗ

Κίνδυνος τραυματισμού! Το ελατήριο βρίσκεται υπό ένταση.

- Χαλαρώστε ελατήριο, βλέπε σελ. 4 (Αλλαγή ελατηρίου), βήματα εργασίας **3** έως **5**. Ξεβιδώστε πρώτα τη ρυθμιστική βίδα μέχρι το τέρμα, για να χαλαρώσετε το ελατήριο, και στη συνέχεια περιστρέψτε προς τα πίσω πάλι 5 περιστροφές, για να μην κοντράρετε το αντέδρανο ελατηρίου.
 - Πριν από τις εργασίες συντήρησης εξαερώστε την εγκατάσταση.
- ▷ Κατά τη συντήρηση του VAR 25 συστήνουμε την αντικατάσταση του πλήρους σετ ανταλλακτικών.

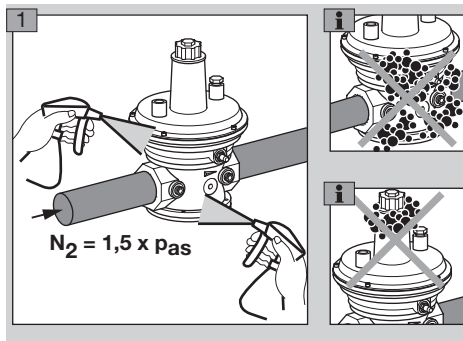




- ▷ Ελέγξτε τη βάση βαλβίδας; εάν έχει υποστεί ζημιά η βάση βαλβίδας, αποσυναρμολογείτε τη συσκευή και την αποστέλλετε στον κατασκευαστή.

Έλεγχος στεγανότητας μετά από εργασίες συντήρησης

- ▷ Ελέγξτε όλα τα σημεία σύνδεσης, τα οποία έχουν ανοιχτεί, ως προς τη στεγανότητά τους.

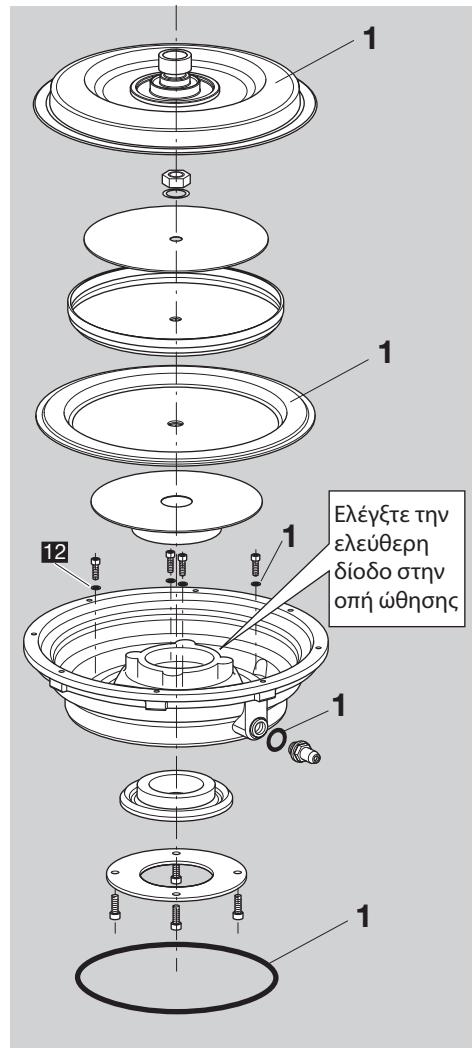
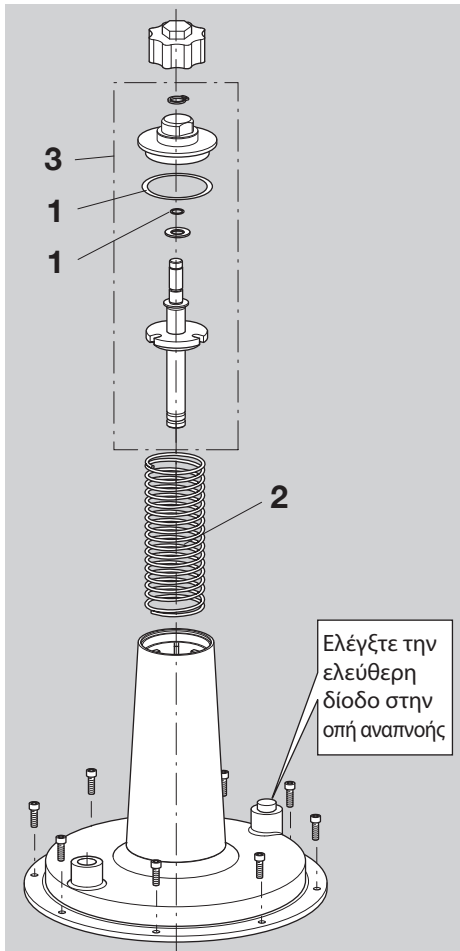


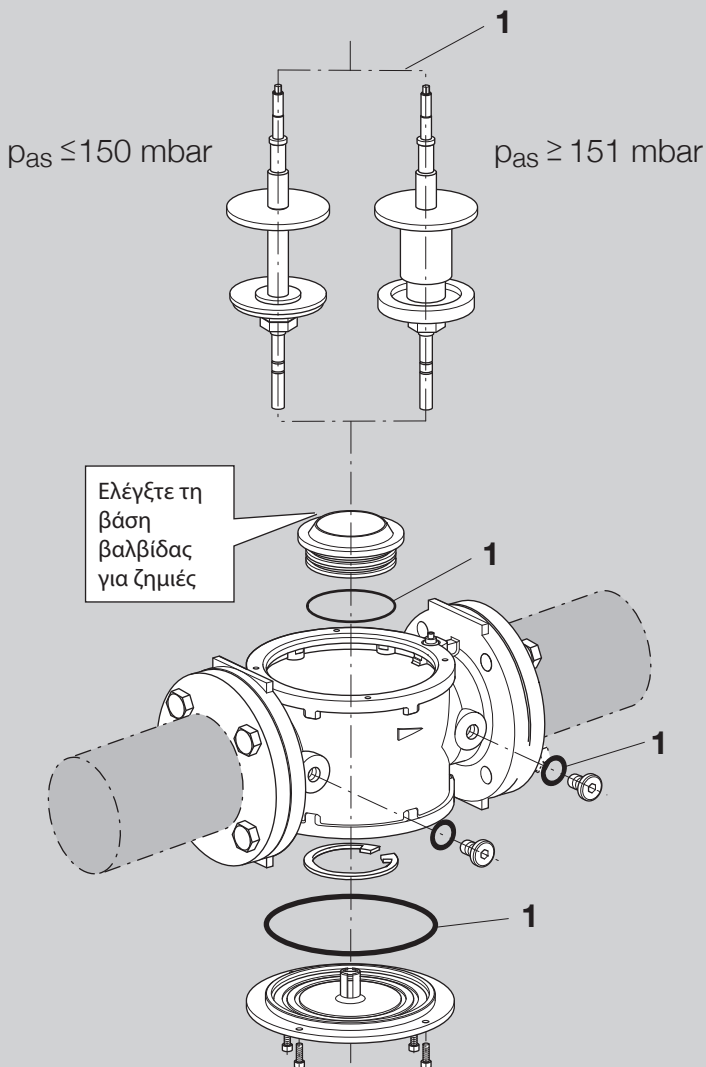
- ▷ Ρυθμίστε επιθυμητή πίεση εκτόνωσης p_{as} , βλέπε σελ. 4 (Ρύθμιση πίεσης εκτόνωσης p_{as}).
- ▷ Ελέγξτε την πίεση εκτόνωσης p_{as} , βλέπε σελ. 3 (Έλεγχος πίεσης εκτόνωσης p_{as}).

⚠ ΠΡΟΕΙΔΟΠΟΙΗΣΗ

Κίνδυνος τραυματισμού! Το ελατήριο βρίσκεται υπό ένταση.

- Χαλαρώστε ελατήριο, βλέπε σελ. 4 (Αλλαγή ελατηρίου), βήματα εργασίας **3** έως **5**. Ξεβιδώστε πρώτα τη ρυθμιστική βίδα μέχρι το τέρμα, για να χαλαρώσετε το ελατήριο, και στη συνέχεια περιστρέψτε προς τα πίσω πάλι 5 περιστροφές, για να μην κοντράρετε το αντέδρανο ελατηρίου.
- Πριν από τις εργασίες συντήρησης εξαερώστε την εγκατάσταση.
- ▷ Στις παραλλαγές VAR 40R05-1 και VAR 50R05-1 δεν είναι εφικτή η αποσυναρμολόγηση της βάσης βαλβίδας.
- ▷ Κατά τη συντήρηση του VAR 40 – 50 συνιστούμε την αντικατάσταση του πλήρους σετ ανταλλακτικών.
- ▷ Μετά από κάθε αποσυναρμολόγηση αντικαταστήστε τις ροδέλες αλουμινίου **12**.

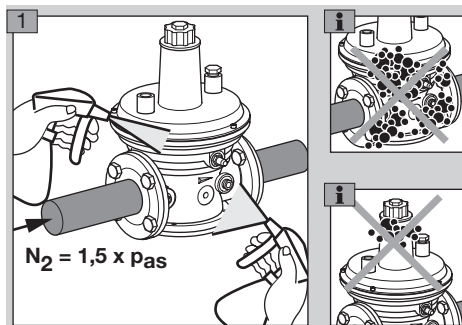




- ▷ Ελέγξτε τη βάση βαλβίδας: εάν έχει υποστεί ζημιά η βάση βαλβίδας, αποσυναρμολογείτε τη συσκευή και την αποστέλλετε στον κατασκευαστή.

Έλεγχος στεγανότητας μετά από εργασίες συντήρησης

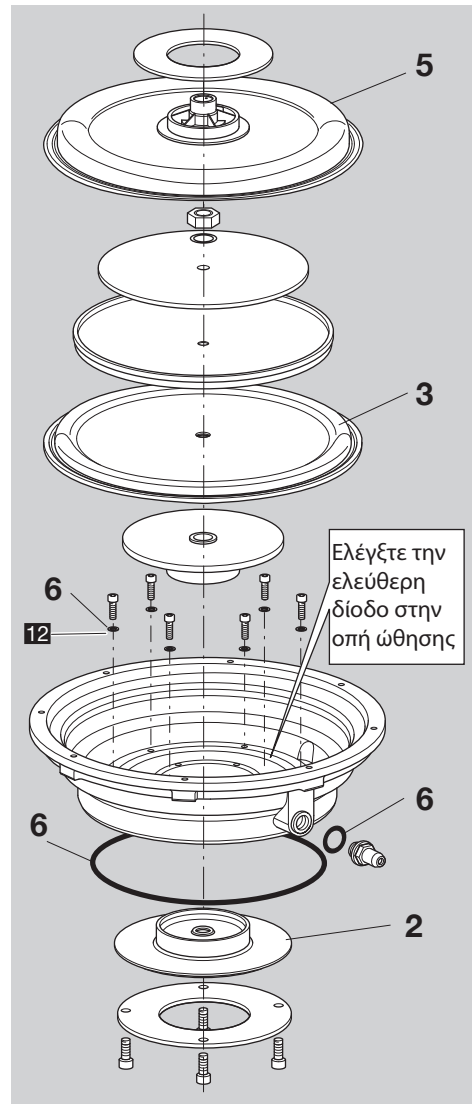
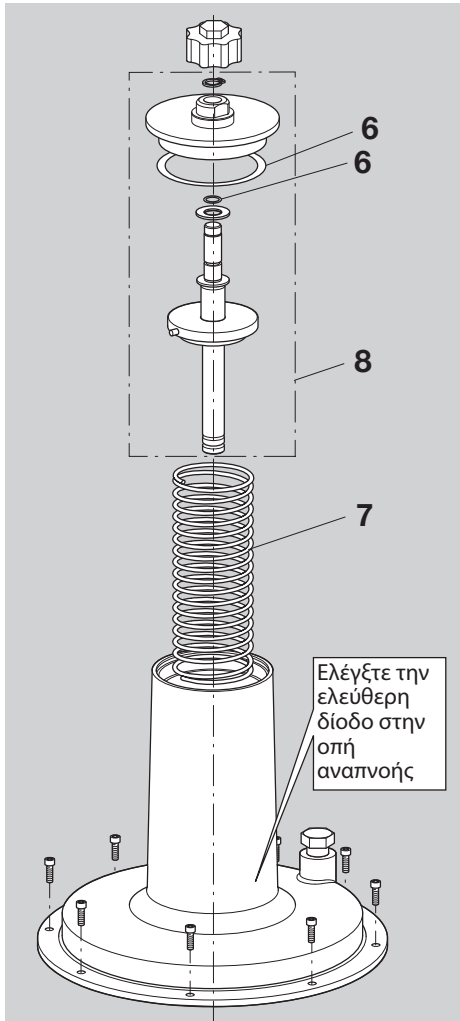
- ▷ Ελέγξτε όλα τα σημεία σύνδεσης, τα οποία έχουν ανοιχτεί, ως προς τη στεγανότητά τους.
- ▷ Ρυθμίστε επιθυμητή πίεση εκτόνωσης p_{as} , βλέπε σελ. 4 (Ρύθμιση πίεσης εκτόνωσης p_{as}).
- ▷ Ελέγξτε την πίεση εκτόνωσης p_{as} , βλέπε σελ. 3 (Έλεγχος πίεσης εκτόνωσης p_{as}).



⚠ ΠΡΟΕΙΔΟΠΟΙΗΣΗ

Κίνδυνος τραυματισμού! Το ελατήριο βρίσκεται υπό ένταση.

- Χαλαρώστε ελατήριο, βλέπε σελ. 4 (Αλλαγή ελατηρίου), βήματα εργασίας **3** έως **5**. Ξεβιδώστε πρώτα τη ρυθμιστική βίδα μέχρι το τέρμα, για να χαλαρώσετε το ελατήριο, και στη συνέχεια περιστρέψτε προς τα πίσω πάλι 5 περιστροφές, για να μην κοντράρετε το αντέδρανο ελατηρίου.
- Πριν από τις εργασίες συντήρησης εξαερώστε την εγκατάσταση.
- ▷ Είναι δυνατή η προμήθεια των ανταλλακτικών μεμονωμένα.
Βλέπε δωρεάν DVD PartDetective.
- ▷ Μετά από κάθε αποσυναρμολόγηση αντικαταστήστε τις έξι ροδέλες αλουμινίου **12**.



$p_{as} \leq 150 \text{ mbar}$

$p_{as} \geq 151 \text{ mbar}$

1

1

Ελέγξτε τη
βάση
βαλβίδας
για ζημιές

6

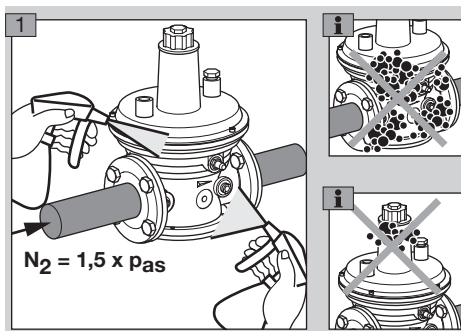
6

6

- ▷ Ελέγξτε τη βάση βαλβίδας: εάν έχει υποστεί ζημιά η βάση βαλβίδας, αποσυναρμολογήστε τη συσκευή και την αποστέλλετε στον κατασκευαστή.
- ▷ Τοποθετήστε το αντέδρανο ελατηρίου στη σωστή θέση, βλέπε σελ. 4 (VAR 65 – 100).

Έλεγχος στεγανότητας μετά από εργασίες συντήρησης

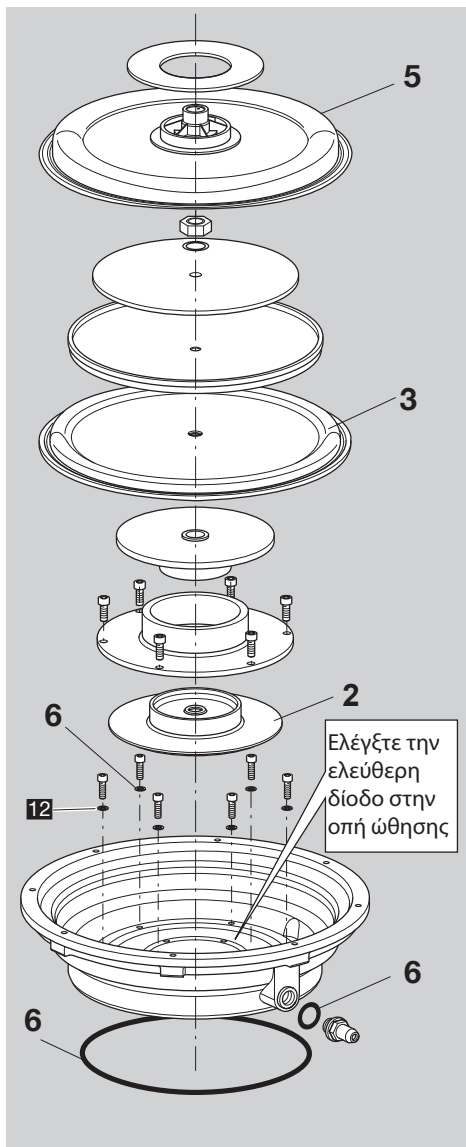
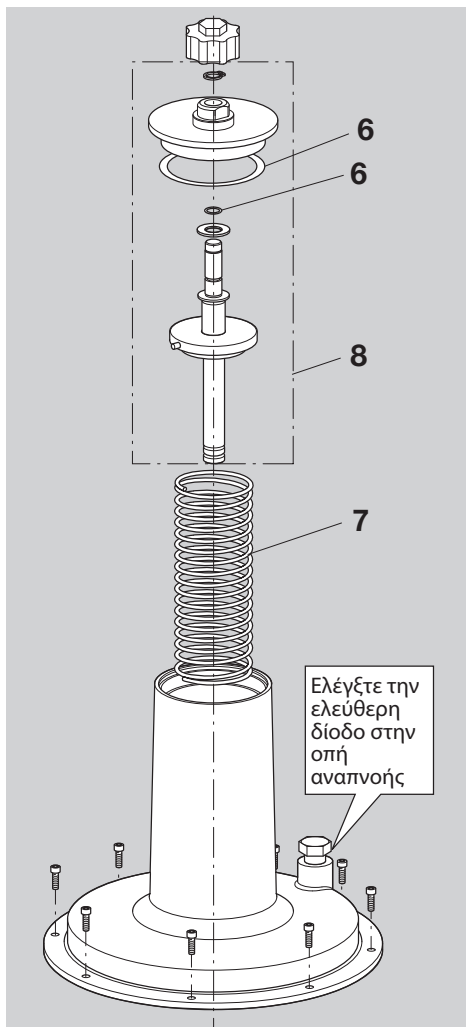
- ▷ Ελέγξτε όλα τα σημεία σύνδεσης, τα οποία έχουν ανοιχτεί, ως προς τη στεγανότητά τους.
- ▷ Ρυθμίστε επιθυμητή πίεση εκτόνωσης p_{as} , βλέπε σελ. 4 (Ρύθμιση πίεσης εκτόνωσης p_{as}).
- ▷ Ελέγξτε την πίεση εκτόνωσης p_{as} , βλέπε σελ. 3 (Έλεγχος πίεσης εκτόνωσης p_{as}).

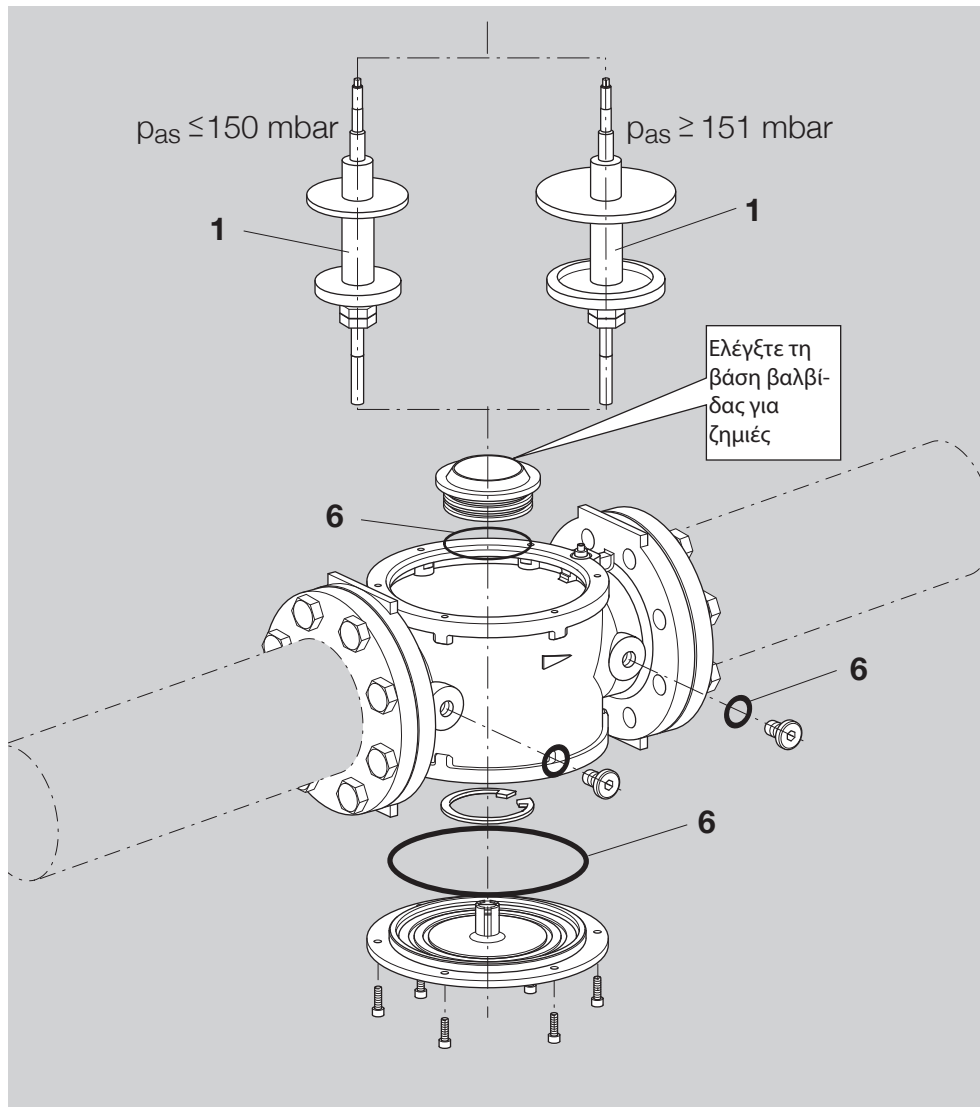


⚠ ΠΡΟΕΙΔΟΠΟΙΗΣΗ

Κίνδυνος τραυματισμού! Το ελατήριο βρίσκεται υπό ένταση.

- Χαλαρώστε ελατήριο, βλέπε σελ. 4 (Αλλαγή ελατηρίου), βήματα εργασίας **3** έως **5**. Ξεβιδώστε πρώτα τη ρυθμιστική βίδα μέχρι το τέρμα, για να χαλαρώσετε το ελατήριο, και στη συνέχεια περιστρέψτε προς τα πίσω πάλι 5 περιστροφές, για να μην κοντράρετε το αντέδρανο ελατηρίου.
- Πριν από τις εργασίες συντήρησης εξαερώστε την εγκατάσταση.
- ▷ Είναι δυνατή η προμήθεια των ανταλλακτικών μεμονωμένα.
Βλέπε δωρεάν DVD PartDetective.
- ▷ Μετά από κάθε αποσυναρμολόγηση αντικαταστήστε τις έξι ροδέλες αλουμινίου **12**.

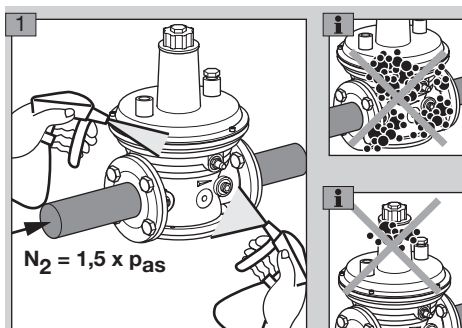




- ▷ Ελέγξτε τη βάση βαλβίδας: εάν έχει υποστεί ζημιά η βάση βαλβίδας, αποσυναρμολογείτε τη συσκευή και την αποστέλλετε στον κατασκευαστή.
- ▷ Τοποθετήστε το αντέδρανο ελατηρίου στη σωστή θέση, βλέπε σελ. 4 (VAR 65 – 100).

Έλεγχος στεγανότητας μετά από εργασίες συντήρησης

- ▷ Ελέγξτε όλα τα σημεία σύνδεσης, τα οποία έχουν ανοιχτεί, ως προς τη στεγανότητά τους.
- ▷ Ρυθμίστε επιθυμητή πίεση εκτόνωσης p_{as} , βλέπε σελ. 4 (Ρύθμιση πίεσης εκτόνωσης p_{as}).
- ▷ Ελέγξτε την πίεση εκτόνωσης p_{as} , βλέπε σελ. 3 (Έλεγχος πίεσης εκτόνωσης p_{as}).



Τεχνικά χαρακτηριστικά

Τύποι αερίου: φωταέριο, φυσικό αέριο, υγραέριο (σε αέρια μορφή) και βιοαέριο (μέγ. 0,02 vol.-% H₂S). Το αέριο πρέπει να είναι ξηρό κάτω από οποιεσδήποτε συνθήκες θερμοκρασίας και να μην προκαλεί συμπτυκνώματα.

Πίεση εισόδου p_u μέγ.: 500 mbar.

Θερμοκρασία περιβάλλοντος: -15 έως +60 °C.

Εσωτερικό σπείρωμα: Rp κατά ISO 7-1,

Φλαντζωτή σύνδεση: PN 16 κατά ISO 7005.

Περιβλήμα: αλουμίνιο,

Μεμβράνες: Perbunan,

Βάση βαλβίδας: αλουμίνιο,

Άτρακτος βαλβίδας: αλουμίνιο,

Δίσκος βαλβίδας: παρέμβυσμα Perbunan.

Διάρκεια ζωής

Τα στοιχεία σχετικά με τη διάρκεια ζωής βασίζονται σε χρήση του προϊόντος σύμφωνα με τις παρούσες οδηγίες λειτουργίας. Υπάρχει η ανάγκη αντικατάστασης προϊόντων που αφορούν στην ασφάλεια μετά την επίτευξη της διάρκειας ζωής τους.

Διάρκεια ζωής (σε σχέση με την ημερομηνία κατασκευής) σύμφωνα με το EN 13611 και EN 88 για VAR: 15 έτη.

Περαιτέρω διασαφηνίσεις θα βρείτε στα έγκριτα συγγράμματα και στη διαδικτυακή πύλη της afecor (www.afecor.org).

Αυτές οι ενέργειες ισχύουν για τις εγκαταστάσεις θέρμανσης. Για εγκαταστάσεις θερμικής διαδικασίας τηρείτε τις τοπικές διατάξεις.

Διοικητική μέριμνα

Μεταφορά

Προστατεύετε τις συσκευές από εξαιρετική βία (κρούση, σύγκρουση, δονήσεις). Μετά την παραλαβή του προϊόντος ελέγξτε τα παρατιδόμενα τεμάχια, βλέπε σελ. 2 (Ονομασία μερών). Δηλώστε αμέσως ζημιές που οφείλονται στη μεταφορά.

Αποθήκευση

Αποθηκεύετε το προϊόν σε ξηρό μέρος χωρίς ρύπους.

Θερμοκρασία αποθήκευσης: βλέπε σελ. 13 (Τεχνικά χαρακτηριστικά).

Διάρκεια αποθήκευσης: 6 μήνες μετά την πρώτη χρήση. Εάν η διάρκεια αποθήκευσης είναι μεγαλύτερη, μειώνεται η συνολική διάρκεια ζωής αναλόγως.

Συσκευασία

Το υλικό συσκευασίας πρέπει να απορρίπτεται σύμφωνα με τις τοπικές διατάξεις.

Απόρριψη

Τα δομικά μέρη πρέπει να παραδίδονται σε ξεχωριστή διαδικασία απόρριψης σύμφωνα με τις τοπικές διατάξεις.

Πιστοποίηση

Δήλωση συμμόρφωσης

Ο ρυθμιστής πληροί τις βασικές απαιτήσεις ασφάλειας και υγείας των αντίστοιχων κεφαλαίων στο παράρτημα 2 της οδηγίας περί μηχανών 2006/42/EC σε συνδυασμό με την EN 13611.

Ευρασιατική Τελωνειακή Ένωση



Το προϊόν x ανταποκρίνεται στα τεχνικά στοιχεία της Ευρασιατικής Τελωνειακής Ένωσης (Ρωσική Ομοσπονδία, Λευκορωσία, Καζαχστάν).

Πίνακας ελατηρίων

▷ Με τη χρήση διαφορετικών ελατηρίων μπορούν στο VAR να καθοριστούν διάφορα εύρη πίεσης εκτόνωσης.

1 Επιλέξτε το ελατήριο ανάλογα με τον επιθυμητό εύρος πίεσης εκτόνωσης p_{as} .

Πίνακας ελατηρίων

Εύρος πίεσης εκτόνωσης p_{as} [mbar]	Χαρακτηρισμός	Κωδ. παραγωγείας				
		VAR 25, VAR 40	VAR 50	VAR 65	VAR 80	VAR 100
10–25	κόκκινο	7 542 197 1	7 542 204 1	7 542 617 0	7 542 624 0	7 542 632 0
26–40	κίτρινο	7 542 198 0	7 542 205 1	7 542 618 0	7 542 625 0	7 542 633 0
41–55	πράσινο	7 542 199 0	7 542 206 1	7 542 619 0	7 542 626 0	7 542 634 0
56–70	μπλε	7 542 200 0	7 542 207 1	7 542 620 0	7 542 627 0	7 542 635 0
71–85	μαύρο	7 542 201 0	7 542 208 1	7 542 621 0	7 542 628 0	7 542 636 0
86–100	λευκό	7 542 202 0	7 542 209 1	7 544 622 0	7 542 629 0	7 542 637 0
101–150	μαύρο/κόκκινο	7 543 897 8	7 543 898 1	7 544 632 9	7 543 898 4	7 543 898 7
151–220	μαύρο/κίτρινο	7 543 897 9	7 543 898 2	–	7 543 898 5	7 543 898 8
221–340	μαύρο/πράσινο	7 543 898 0	7 543 898 3	–	7 543 898 6	7 543 898 9

Επαφή

Αν έχετε απορίες τεχνικής φύσης, απευθυνθείτε στο/στην αρμόδιο/αρμόδια για σας υποκατάστημα/αντιπροσωπεία. Τη διεύθυνση θα τη βρείτε στο διαδίκτυο ή θα τη μάθετε από την Elster GmbH.

Εκφράζουμε τις επιφυλάξεις μας για αλλαγές που υπηρετούν την τεχνική πρόοδο.

Honeywell

**krom//
schroder**

Elster GmbH
Strotheweg 1, D-49504 Lotte (Büren)
Τηλ. +49 541 1214-0

Φαξ +49 541 1214-370

hts.lotte@honeywell.com, www.kromschroeder.com