

## Driftsanvisning

### Omløps- og utblåsningsregulator VAR



## Innholdsfortegnelse

|   |           |
|---|-----------|
| <b>Omløps- og utblåsningsregulator VAR</b> . . . . .  | <b>1</b>  |
| <b>Innholdsfortegnelse</b> . . . . .                  | <b>1</b>  |
| <b>Sikkerhet</b> . . . . .                            | <b>1</b>  |
| <b>Kontroll av bruken</b> . . . . .                   | <b>2</b>  |
| Typenøkkel . . . . .                                  | 2         |
| Beskrivelse av delene . . . . .                       | 2         |
| Typeskilt . . . . .                                   | 2         |
| <b>Installasjon</b> . . . . .                         | <b>2</b>  |
| Målestuss for inngangstrykk $p_u$ . . . . .           | 3         |
| <b>Kontroll av tettheten</b> . . . . .                | <b>3</b>  |
| <b>Kontroll av funksjonen</b> . . . . .               | <b>3</b>  |
| Kontroll av utblåsningsstrykket $p_{as}$ . . . . .    | 3         |
| Innstilling av utblåsningsstrykket $p_{as}$ . . . . . | 4         |
| <b>Skifte av fjær</b> . . . . .                       | <b>4</b>  |
| VAR . . . . .   | 4         |
| VAR 25 til 50 . . . . .                               | 4         |
| VAR 65 til 100 . . . . .                              | 4         |
| VAR . . . . .   | 4         |
| <b>Vedlikehold / skifte av reservedeler</b> . . . . . | <b>5</b>  |
| VAR 25 . . . . .                                      | 5         |
| VAR 40 til 50 . . . . .                               | 7         |
| VAR 65 . . . . .                                      | 9         |
| VAR 80 til 100 . . . . .                              | 11        |
| <b>Tekniske data</b> . . . . .                        | <b>13</b> |
| Brukstil . . . . .                                    | 13        |
| <b>Logistikk</b> . . . . .                            | <b>13</b> |
| <b>Sertifisering</b> . . . . .                        | <b>13</b> |
| Eurasisk tollunion . . . . .                          | 13        |
| <b>Fjærtabell</b> . . . . .                           | <b>14</b> |
| <b>Kontakt</b> . . . . .                              | <b>14</b> |

## Sikkerhet

Vennligst les denne anvisningen og oppbevar den tilgjengelig



Les nøye gjennom denne driftsanvisningen før montering og drift. Etter monteringen skal denne driftsanvisningen gis videre til den som er ansvarlig for driften av anlegget. Dette apparatet må installeres og settes i drift i henhold til gjeldende forskrifter og normer. Denne driftsanvisningen finner du også på [www.docuthek.com](http://www.docuthek.com).

### Tegnforklaring

- , 1, 2, 3... = Arbeidstrinn
- > = Henvielse

### Ansvar

Vi overtar intet ansvar for skader som kan føres tilbake til at driftsanvisningen ikke har blitt overholdt samt ikke-korrekt bruk av anlegget.

### Sikkerhetsinstruksjoner

Sikkerhetsrelevant informasjon er kjennemerket på følgende måte i driftsanvisningen:

#### FARE

Henviser til en livsfarlig situasjon.

#### ADVARSEL

Henviser til potensiell livsfare eller fare for personskade.

#### **! FORSIKTIG**

Henviser til potensiell materiell skade.

Alle arbeider må kun utføres av en kvalifisert fagmann for gass. Elektroarbeider må kun utføres av en kvalifisert elektrofagmann.

### Modifikasjon, reservedeler

Enhver teknisk endring er forbudt. Bruk kun originale reservedeler.

## Endringer fra utgave 01.14

De følgende kapitlene er endret:

- Kontroll av bruken
- Sertifisering

## Kontroll av bruken

### VAR

Omløps- og utblåsningsregulator til opprettholdelse av konstante trykk og til fjerning av korttids trykkstøt i gassapparater.

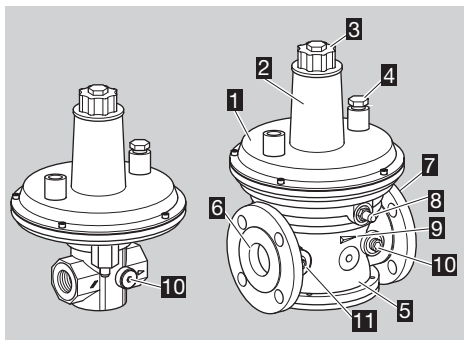
Funksjonen er kun sikret innenfor de angitte grenser – se side 3 (Kontroll av funksjonen) og side 13 (Tekniske data). Enhver annen bruk gjelder som ikke korrekt.

### Typenøkkel

| Kode          | Beskrivelse                               |
|---------------|---|
| <b>VAR</b>    | Omløps- og utblåsningsregulator           |
| <b>25–100</b> | Nominell bredde                           |
| <b>R</b>      | Rp-innvendige gjenger                     |
| <b>F</b>      | Flens ifølge ISO 7005                     |
| <b>05</b>     | Inngangstrykk $p_U$ maks. = 500 mbar      |
| <b>-1</b>     | Utblåsningsstrykk $p_{as}$ = 10–150 mbar  |
| <b>-2</b>     | Utblåsningsstrykk $p_{as}$ = 151–340 mbar |

### Beskrivelse av delene

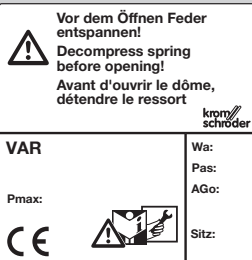
#### VAR 25, VAR 40



- 1 Huslokk
- 2 Fjærdom
- 3 Kappe
- 4 Ventilasjonsskrue
- 5 Husunderdel
- 6 Inngang
- 7 Utgang
- 8 Målestuss
- 9 Strømningsretningspil
- 10 Måleuttak utgang  $p_d$
- 11 Måleuttak inngang  $p_U$

### Typeskilt

Maks. inngangstrykk  $p_U$  maks., innstilt utblåsningsstrykk  $p_{as}$ , ventilsetets diameter og omgivelsestemperatur: se typeskilt.



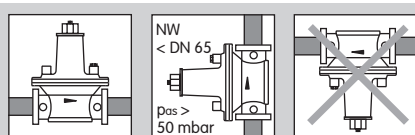
## Installasjon

### ! FORSIKTIG

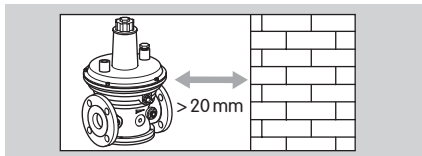
Overhold følgende, slik at VARen ikke blir skadet under monteringen:

- Det må ikke komme tetningsmateriale og smuss, for eksempel spon, inn i regulatorhuset.
- Vi anbefaler å montere et filter oppstrøms for VARen for å beskytte regulatoren mot forurensninger fra ledningen.
- Montasjestedet må være tørt. VARen må ikke lagres eller installeres utendørs.
- Monter VARen spenningsfri i rørledningen.
- Apparatet må ikke spennes fast i en skruestikke. For VAR..R må det sørges for mothold kun på husets åttekant med en passende mokrunøkkel. Fare for lekkasje på utsiden.
- Maks. inngangstrykk  $p_U$  maks. 500 mbar må overholdes.
- Overhold maks. omgivelsestemperatur, se typeskilt.

- ▷ Montasjeposisjon: i vannrette rørledninger med fjærdomen vendt oppover.
- ▷ Ved utblåsningsstrykk  $> 50$  mbar og nominelle bredder  $< DN 65$  kan VARen monteres i loddrette rørledninger.

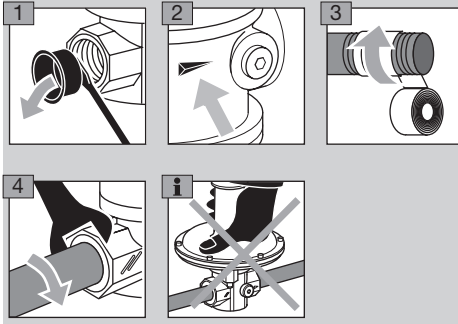


- ▷ Huset må ikke berøre murverk. Minste avstand 20 mm. Pass på at det blir igjen tilstrekkelig plass for montasje og innstilling.



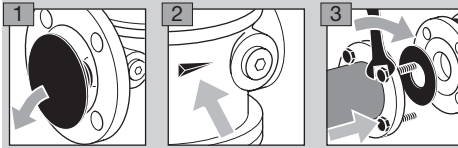
## VAR..R

- ▷ VAR..R: Tett rørdelingen kun med godkjent tetningsmateriale.



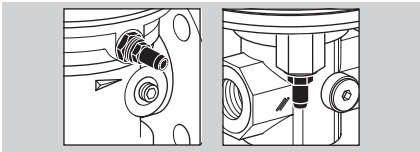
## VAR..F

- ▷ VAR..F: Monter tetning mellom rørdledning og apparat.



## Målestuss for inngangstrykk $p_U$

- ▷ VARen leveres med en målestuss montert på siden, til måling av inngangstrykket  $p_U$  eller utblåsningsstrykk  $p_{AS}$ .
- ▷ Målestussen i strømningstretning, alltid pekende fremover.



## Kontroll av tettheten

### ! FORSIKTIG

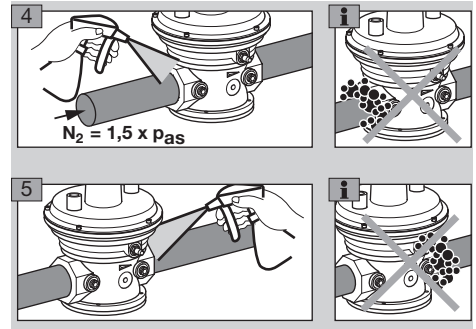
Overhold følgende, slik at VARen ikke blir skadet under tetthetskontrollen:

- Testtrykk  $\leq 1,5 \times$  innstilt utblåsningsstrykk  $p_{AS}$ , se typeskilt.

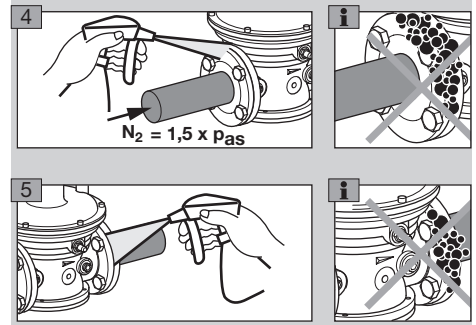
## VAR

- 1 Luft anlegget. VARen er lukket trykkløst.
- 2 Sperr av rørdelingen i inn- og utgangen.
- 3 Påfør testtrykket ( $1,5 \times$  utblåsningsstrykk  $p_{AS}$ ) på inngangssiden langsomt med en håndpumpe. Dersom utblåsningsstrykket  $p_{AS}$  overskrides, åpner VARen. Kontroller regulatorens inn- og utgangsforbindelser med hensyn til tetthet i ett arbeidstrinn.

## VAR..R



## VAR..F



## VAR

- 6 Tettheten i orden: Fortsett med funksjonskontroll.


## Kontroll av funksjonen

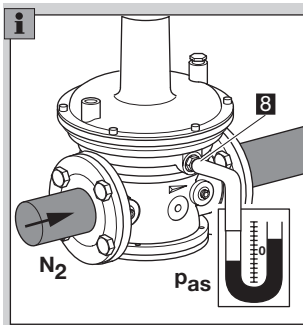
### ! FORSIKTIG

Overhold følgende, slik at regulatoren ikke blir skadet under funksjonskontrollen:

- Ikke overskrid maksimum inngangstrykk  $p_U$  for regulatoren.

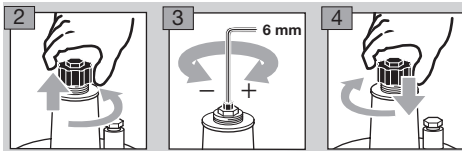
## Kontroll av utblåsningsstrykk $p_{AS}$

- 1 Luft anlegget. VARen er lukket trykkløst.
  - 2 Sperr av rørdelingen i inngangen.
  - 3 Kople til måleapparatet på målestussen .
  - 4 Påfør testtrykket langsomt på regulatoren med en håndpumpe.
- ▷ Testtrykk: Inntil  $0,9 \times$  utblåsningsstrykk  $p_{AS}$  skal trykket holde seg stabilt og VARen skal holde seg lukket, regulatoren i stengefunksjon.
  - ▷ Testtrykk: Fra  $1,1 \times$  utblåsningsstrykk  $p_{AS}$  skal VARen åpne, regulatoren i utblåsningsfunksjon.



### Innstilling av utblåsningstrykket $p_{as}$

- 1 Still inn inngangstrykket  $p_u$  på ønsket utblåsningstrykk  $p_{as}$  og juster reguleringsfjæren tilsvarende.
  - ▷ Testtrykk: Inntil  $0,9 \times$  utblåsningstrykk  $p_{as}$  skal trykket holde seg stabilt og VARen skal holde seg lukket, regulatoren i stengefunksjon.
  - ▷ Testtrykk: Fra  $1,1 \times$  utblåsningstrykk  $p_{as}$  skal VARen åpne, regulatoren i utblåsningsfunksjon.



- 5 Marker innstilt verdi for utblåsningstrykk  $p_{as}$  tydelig på typeskiltet.
  - ▷ Dersom det ikke er mulig å stille inn ønsket utblåsningstrykk  $p_{as}$ : Velg ut fjæren i samsvar med utblåsningstrykkområdet fra fjærtabellen, se side 14 (Fjærtabell).

### Skifte av fjær

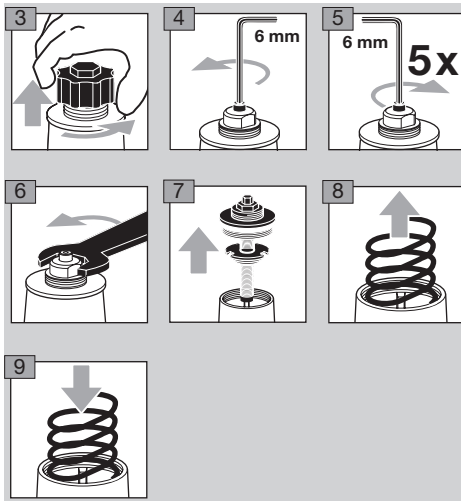
#### ⚠ ADVARSEL

Fare for personskade! Fjæren står under spenning og kan springe ut når fjærdomen åpnes.

- Vri justeringsskruen opp slik det illustreres i arbeidstrinn 4 og 5, først til anslaget for å avspenne fjæren, og vri deretter 5 omdreininger tilbake, slik at fjærens motlager ikke kontres.

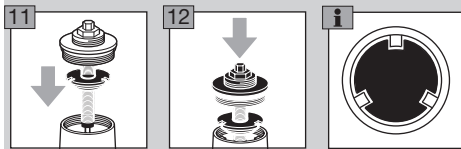
#### VAR

- 1 Velg ut fjæren fra fjærtabellen, se side 14 (Fjærtabell).
- 2 Luft anlegget.



#### VAR 25 til 50

- 10 Drei fjærens motlager ned litt.



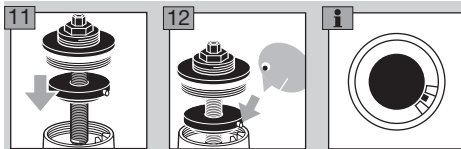
#### VAR 65 til 100

#### ! FORSIKTIG

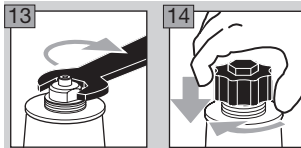
For at VAR enheten ikke skal bli skadet under driften senere, må følgende tas til etterretning:

- Posisjonsorientert montering av fjærens motlager. Påse at føringsrillen og stifen griper inn i hverandre.

- 10 Drei fjærens motlager ned litt.



#### VAR



- 15 Etter at fjæren er satt inn – ta klistremerket ut av posen og lim den fast under trykkregulatorens typeskilt.
- 16 Still inn ønsket utblåsningstrykk, se side 4 (Innstilling av utblåsningstrykket  $p_{as}$ ).

## Vedlikehold / skifte av reservedeler

- ▷ Hvor ofte kontrollen skal finne sted avhenger av de respektive driftbetingelsene og gassens beskaffenhet.
- ▷ For å sikre at driften går uten forstyrrelser: Kontroller tettheten, se side 3 (Kontroll av tettheten), og funksjonen, se side 3 (Kontroll av funksjonen), en gang i året, en gang i halvåret dersom anlegget drives med biogass.
- ▷ Måleresultatene fra kontrollene skal dokumenteres.
- ▷ Dersom funksjonen eller tettheten oppviser feil, må det gjennomføres et vedlikehold.
- ▷ Før det utføres vedlikeholdsarbeid, må følgende under alle omstendigheter overholdes:

### VAR 25 til 100

#### **⚠ ADVARSEL**

Fare for personskade! Fjæren står under spenning og kan springe ut når fjærdomen åpnes.

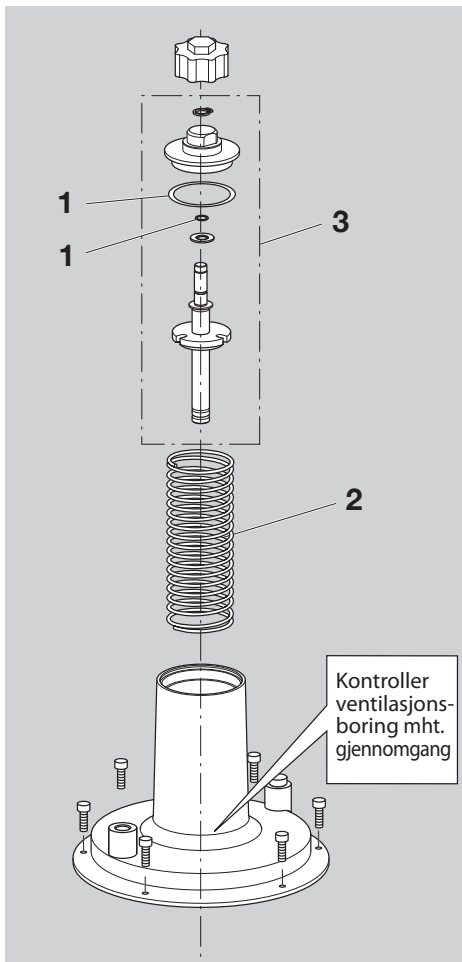
- Avspenn fjæren, se side 4 (Skifte av fjær), arbeidstrinn **3** til **5**. Vri først opp justerings-skruen til anslaget for å avspenne fjæren, deretter vris den 5 omdreininger tilbake, slik at fjærens motlager ikke kontres.
  - Før vedlikeholdsarbeidene foretas, må anlegget luftes.
- ▷ Tegningene på de følgende sidene er eksplosjonstegninger som viser oppbygningen av VAR i sine forskjellige varianter.
  - ▷ Til demontering og senere montering må det sørges for riktig rekkefølge av komponentene.
  - ▷ Kontroller de demonterte komponentene og rengjør dem.
  - ▷ Komponenter som oppviser skade, demonterte tetninger og aluminiumsskiver skal skiftes ut.
  - ▷ Reservedeler kan bestilles som sett (VAR 25 til 50) eller separat (VAR 65 til 100).
  - ▷ Utvalg av reservedelene i PartDetective. Bestill gratis DVD PartDetective på: [www.kromschroeder.com](http://www.kromschroeder.com) → Products → DVD → PartDetective (D/GB).
  - ▷ Tallene i tegningene tilsvarer reservedelsnumrene fra PartDetective.
  - ▷ Til vedlikeholdsarbeidene behøves de følgende verktøyene:
    - Unbrakonøkkelsett
    - Gaffelnøkkelsett
    - Låseringtenger
  - ▷ Kontroller alle forbindelsessteder som har blitt åpnet med hensyn til tetthet.

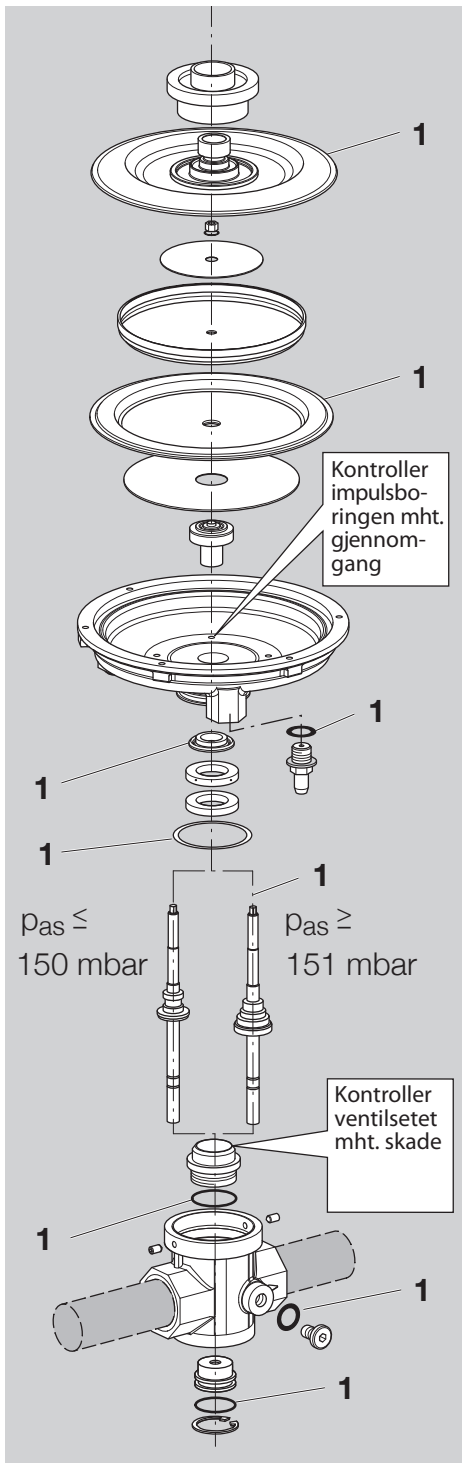
### VAR 25

#### **⚠ ADVARSEL**

Fare for personskade! Fjæren står under spenning.

- Avspenn fjæren, se side 4 (Skifte av fjær), arbeidstrinn **3** til **5**. Vri først opp justerings-skruen til anslaget for å avspenne fjæren, deretter vris den 5 omdreininger tilbake, slik at fjærens motlager ikke kontres.
  - Før vedlikeholdsarbeidene foretas, må anlegget luftes.
- ▷ Vi anbefaler å skifte ut hele reservedelssettet når det utføres vedlikeholdsarbeid på VAR 25.

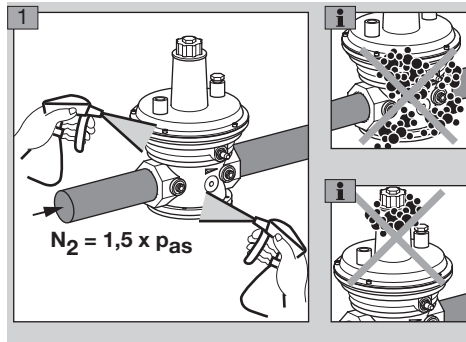




- ▷ Kontroller ventiletet: Dersom ventiletet er skadet, må apparatet demonteres og sendes til produsenten.

### Kontroll med hensyn til tetthet etter vedlikeholdsarbeider

- ▷ Kontroller alle forbindelsessteder som har blitt åpnet med hensyn til tetthet.

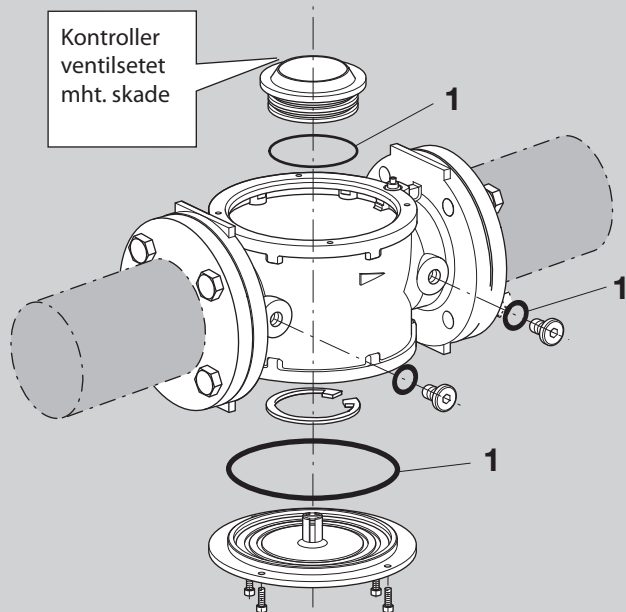


- ▷ Still inn ønsket utblåsningstrykk  $p_{as}$ , se side 4 (Innstilling av utblåsningstrykket  $p_{as}$ ).
- ▷ Kontroller utblåsningstrykket  $p_{as}$ , se side 3 (Kontroll av utblåsningstrykket  $p_{as}$ ).



$p_{as} \leq 150 \text{ mbar}$

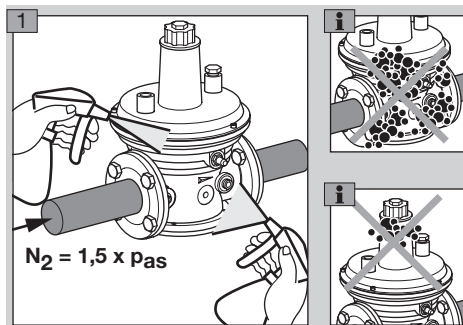
$p_{as} \geq 151 \text{ mbar}$



- ▷ Kontroller ventilsetet: Dersom ventilsetet er skadet, må apparatet demonteres og sendes til produsenten.

#### Kontroll med hensyn til tetthet etter vedlikeholdsarbeider

- ▷ Kontroller alle forbindelsessteder som har blitt åpnet med hensyn til tetthet.
- ▷ Still inn ønsket utblåsningstrykk  $p_{as}$ , se side 4 (Innstilling av utblåsningstrykket  $p_{as}$ ).
- ▷ Kontroller utblåsningstrykket  $p_{as}$ , se side 3 (Kontroll av utblåsningstrykket  $p_{as}$ ).

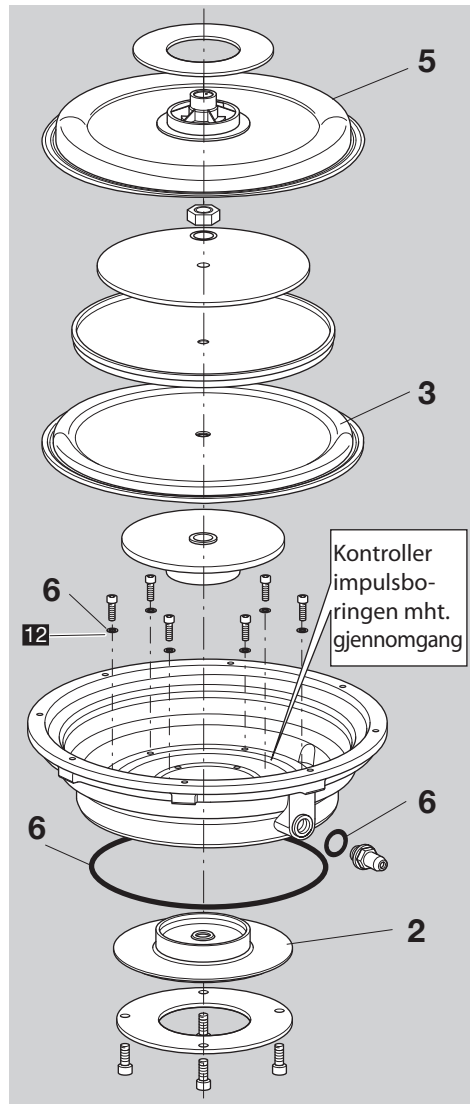
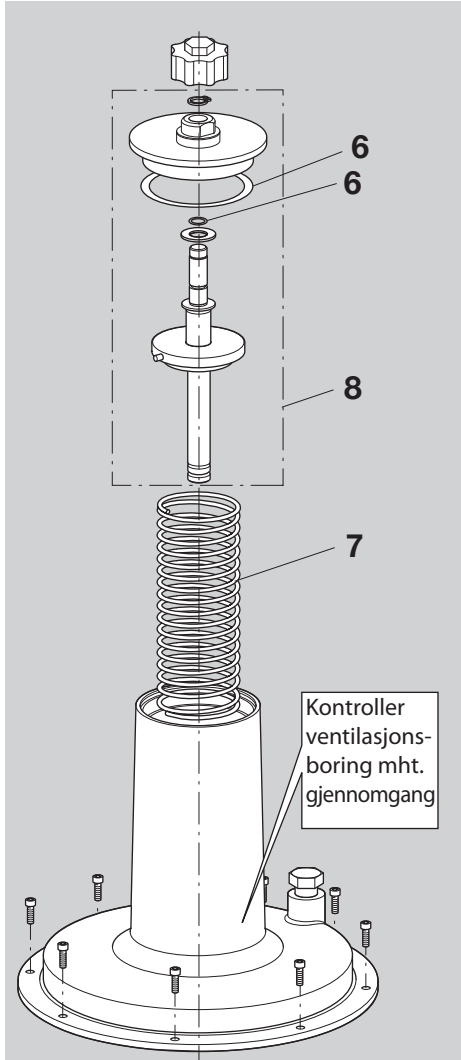




## ⚠ ADVARSEL

Fare for personskade! Fjæren står under spenning.

- Avspenn fjæren, se side 4 (Skifte av fjær), arbeidstrinn **3** til **5**. Vri først opp justerings-skruen til anslaget for å avspenne fjæren, deretter vrir den 5 omdreininger tilbake, slik at fjærens motlager ikke kontres.
  - Før vedlikeholdsarbeidene foretas, må anlegget luftes.
- ▷ Reservedelene kan leveres separat.  
Se gratis DVD PartDetective.
- ▷ De seks aluminiumsskivene **12** må skiftes etter hver demontering.



$p_{as} \leq 150 \text{ mbar}$

$p_{as} \geq 151 \text{ mbar}$

1

1

Kontroller  
ventilsetet  
mht. skade

6

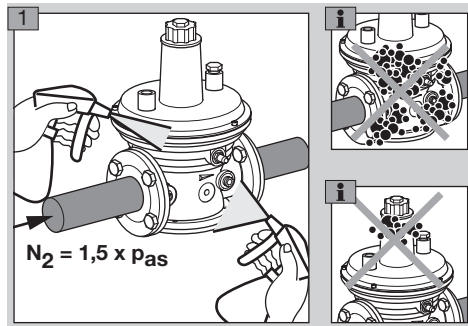
6

6

- ▷ Kontroller ventilsetet: Dersom ventilsetet er skadet, må apparatet demonteres og sendes til produsenten.
- ▷ Posisjonsorientert montering av fjærens motlager, se side 4 (VAR 65 til 100).

#### Kontroll med hensyn til tetthet etter vedlikeholdsarbeider

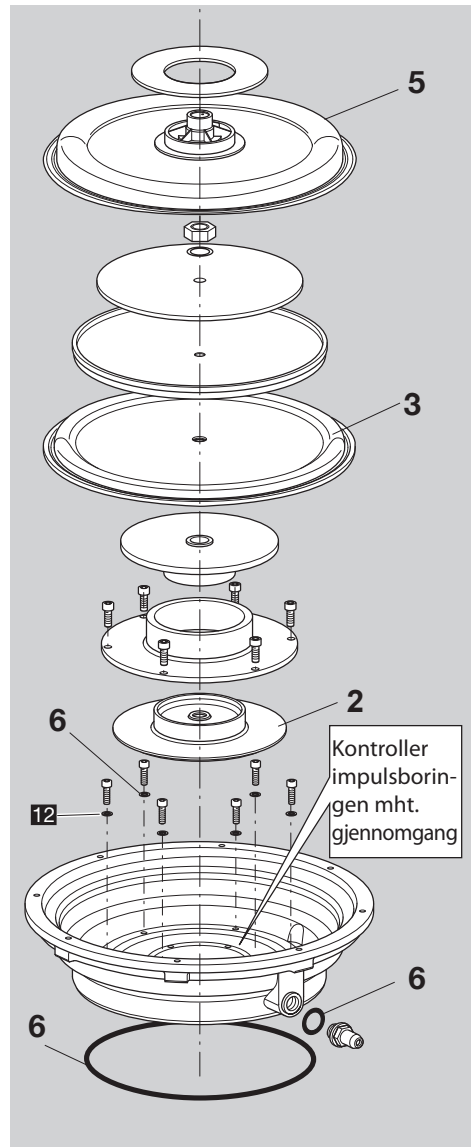
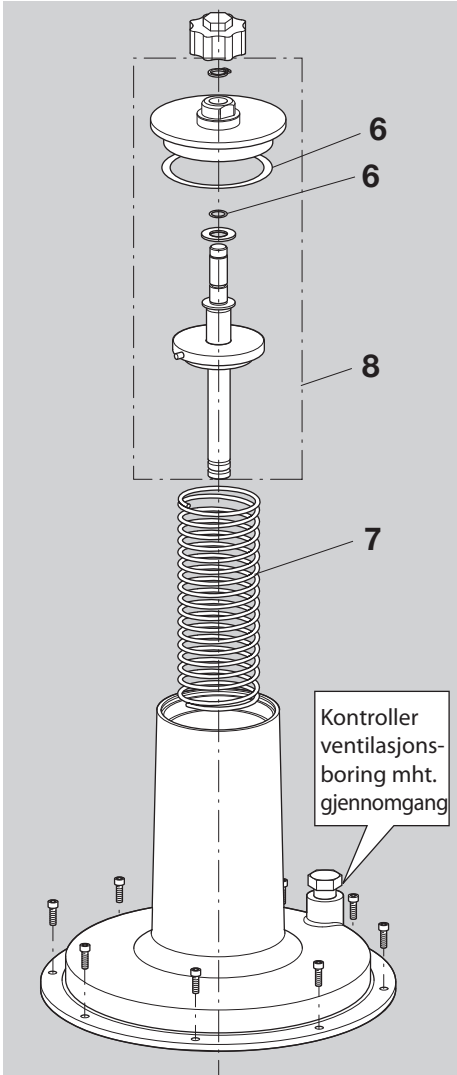
- ▷ Kontroller alle forbindelsessteder som har blitt åpnet med hensyn til tetthet.
- ▷ Still inn ønsket utblåsningstrykk  $p_{as}$ , se side 4 (Innstilling av utblåsningstrykket  $p_{as}$ ).
- ▷ Kontroller utblåsningstrykket  $p_{as}$ , se side 3 (Kontroll av utblåsningstrykket  $p_{as}$ ).

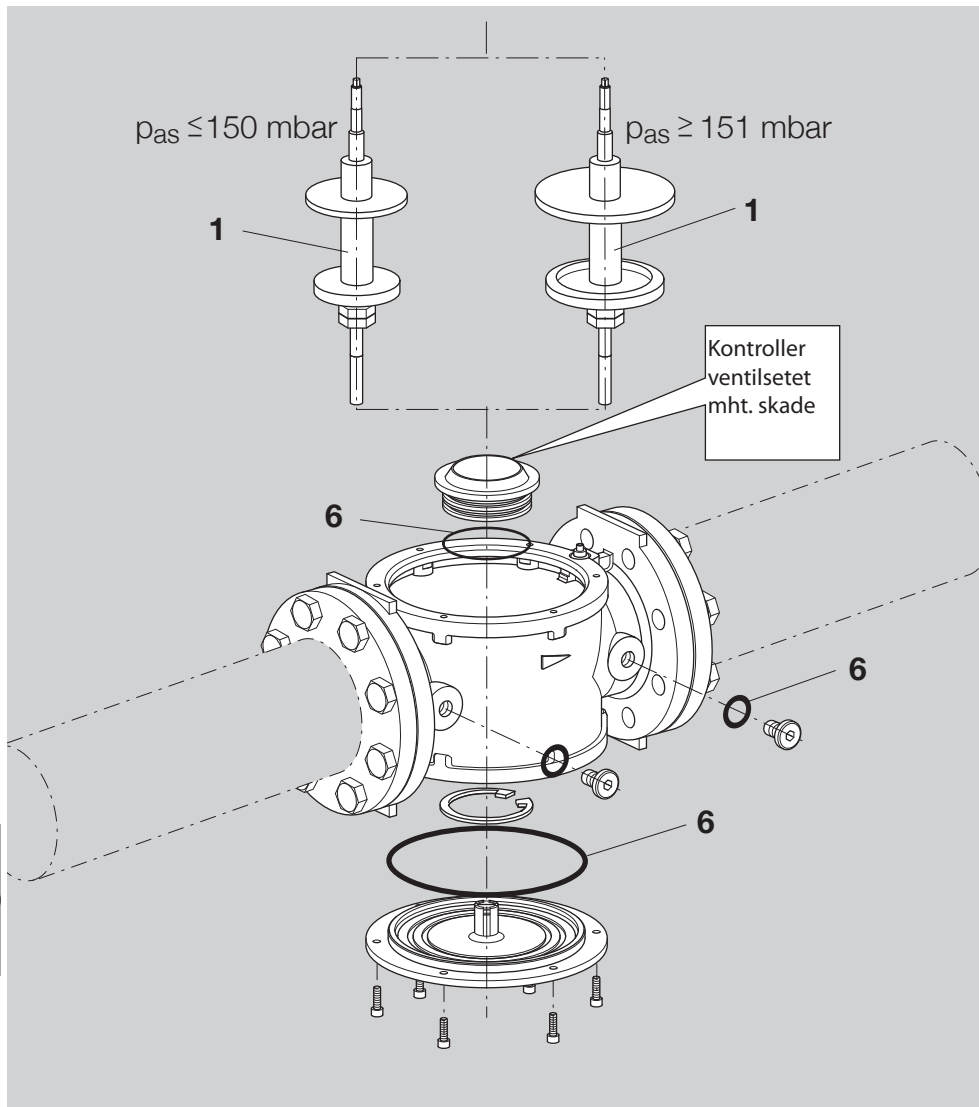


**⚠ ADVARSEL**

Fare for personskade! Fjæren står under spenning.

- Avspenn fjæren, se side 4 (Skifte av fjær), arbeidstrinn **3** til **5**. Vri først opp justerings-skruen til anslaget for å avspenne fjæren, deretter vris den 5 omdreininger tilbake, slik at fjærens motlager ikke kontres.
  - Før vedlikeholdsarbeidene foretas, må anlegget luftes.
- ▷ Reservedelene kan leveres separat.  
Se gratis DVD PartDetective.
- ▷ De seks aluminiumsskivene **12** må skiftes etter hver demontering.

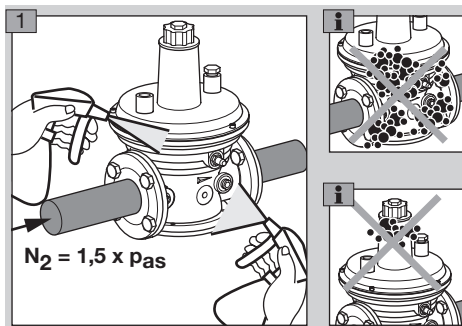




- ▷ Kontroller ventilsetet: Dersom ventilsetet er skadet, må apparatet demonteres og sendes til produsenten.
- ▷ Posisjonsorientert montering av fjærens motlager, se side 4 (VAR 65 til 100).

#### Kontroll med hensyn til tetthet etter vedlikeholdsarbeider

- ▷ Kontroller alle forbindelsessteder som har blitt åpnet med hensyn til tetthet.
- ▷ Still inn ønsket utblåsningstrykk  $p_{as}$ , se side 4 (Innstilling av utblåsningstrykket  $p_{as}$ ).
- ▷ Kontroller utblåsningstrykket  $p_{as}$ , se side 3 (Kontroll av utblåsningstrykket  $p_{as}$ ).



## Tekniske data

Gasstyper: Bygass, naturgass, LPG (gassformet) og biogass (maks. 0,02 vol.-% H<sub>2</sub>S). Gassen må være tørr under alle temperaturbetingelser, og den må ikke kondensere.

Inngangstrykk p<sub>1</sub> maks.: 500 mbar.

Omgivelsestemperatur: -15 til +60 °C.

Innvendige gjenger: Rp ifølge ISO 7-1,

Flensforbindelse: PN 16 ifølge ISO 7005.

Hus: Aluminium,

Membraner: Perbunan,

Ventilsete: Aluminium,

Ventilspindel: Aluminium,

Ventiltallerken: Perbunanetning.

### Brukstid

Denne informasjonen mht. brukstid baserer på en bruk av produktet som samsvarer med denne driftsanvisningen. Det er nødvendig å skifte ut sikkerhetsrelevante produkter når de har nådd grensene for deres brukstid.

Brukstid (relatert til produksjonsdato) ifølge EN 13611 og EN 88 for VAR: 15 år.

Ytterligere opplysninger finner du i de gjeldene lover og standarder samt i afecor sin internettportal ([www.afecor.org](http://www.afecor.org)).

Denne fremgangsmåten gjelder for varmeanlegg. For anlegg til termiske prosesser må de lokale forskriftene overholdes.

## Logistikk

### Transport

Beskytt apparatet mot innvirkninger utenfra (støt, slag, vibrasjoner). Kontroller leveringsomfanget ved mottakelsen av produktet, se side 2 (Beskrivelse av delene). Meld fra om transportskader øyeblikkelig.

### Lagring

Produktet skal lagres tørt og fritt for smuss.

Lagertemperatur: se side 13 (Tekniske data).

Lagringsvarighet: 6 måneder før første gangs bruk.

Skulle lagringsvarigheten være lengre, forkortes den totale brukstiden med den samme tiden.

### Emballasje

Emballasjematerialet skal avfallsbehandles ifølge lokale forskrifter.

### Avfallsbehandling

Komponentene skal leveres inn til kildesortering i henhold til lokale forskrifter.

## Sertifisering

### Samsvarserklæring

Regulatoren oppfyller de grunnleggende krav til sikkerhet og helsevern i de respektive kapitlene i vedlegg 2 i maskindirektiv 2006/42/EF i forbindelse med EN 13611.

### Eurasisk tollunion



Produktet VAR samsvarer med de tekniske kravene som den eurasiske tollunionen stiller (Den russiske føderasjonen, Hviterussland, Kasakhstan).

## Fjærtabell

▷ Ved å bruke forskjellige fjærer, kan man oppnå forskjellige utblåsningstrykkområder for VAR.

1 Velg fjær i henhold til ønsket utblåsningstrykkområde  $p_{as}$ .

| Utblåsningstrykkområde $p_{as}$ [mbar] | Kjennermerking | Best.-nr.      |             |             |             |             |
|--|----------------|----------------|-------------|-------------|-------------|-------------|
|  |                | VAR 25, VAR 40 | VAR 50      | VAR 65      | VAR 80      | VAR 100     |
| 10–25                                  | rød            | 7 542 197 1    | 7 542 204 1 | 7 542 617 0 | 7 542 624 0 | 7 542 632 0 |
| 26–40                                  | gul            | 7 542 198 0    | 7 542 205 1 | 7 542 618 0 | 7 542 625 0 | 7 542 633 0 |
| 41–55                                  | grønn          | 7 542 199 0    | 7 542 206 1 | 7 542 619 0 | 7 542 626 0 | 7 542 634 0 |
| 56–70                                  | blå            | 7 542 200 0    | 7 542 207 1 | 7 542 620 0 | 7 542 627 0 | 7 542 635 0 |
| 71–85                                  | sort           | 7 542 201 0    | 7 542 208 1 | 7 542 621 0 | 7 542 628 0 | 7 542 636 0 |
| 86–100                                 | hvit           | 7 542 202 0    | 7 542 209 1 | 7 544 622 9 | 7 542 629 0 | 7 542 637 0 |
| 101–150                                | sort / rød     | 7 543 897 8    | 7 543 898 1 | 7 544 632 9 | 7 543 898 4 | 7 543 898 7 |
| 151–220                                | sort / gul     | 7 543 897 9    | 7 543 898 2 | –           | 7 543 898 5 | 7 543 898 8 |
| 221–340                                | sort / grønn   | 7 543 898 0    | 7 543 898 3 | –           | 7 543 898 6 | 7 543 898 9 |

## Kontakt

Ta kontakt med forhandleren dersom du har tekniske spørsmål. Adressen finner du i Internett eller hos Elster GmbH.

Vi forbeholder oss retten til tekniske endringer grunnet fremskritt.

# Honeywell

**krom**  
**schroder**

Elster GmbH  
Strotheweg 1, D-49504 Lotte (Büren)  
Tlf. +49 541 1214-0

Fax +49 541 1214-370  
hts.lotte@honeywell.com, www.kromschroeder.com