

Driftsvejledning

Cirkulations- og afblæseregulator VAR



Indholdsfortegnelse

Cirkulations- og afblæseregulator VAR	1
Indholdsfortegnelse	1
Sikkerhed	1
Kontrol af brugen	2
Typebetegnelse	2
Delenes betegnelse	2
Typeskilt	2
Indbygning	2
Målestuds til indgangstryk p_U	3
Tæthedstest	3
Kontrol af funktion	3
Kontrol af afblæsetryk p_{AS}	3
Indstilling af afblæsetryk p_{AS}	4
Udskiftning af fjederen	4
VAR	4
VAR 25 til 50	4
VAR 65 til 100	4
VAR	4
Vedligeholdelse/udskiftning af reservedele	5
VAR 25	5
VAR 40 til 50	7
VAR 65	9
VAR 80 til 100	11
Tekniske data	13
Levetid	13
Logistik	13
Certificering	13
Overensstemmelseserklæring	13
Den Eurasiske Toldunion	13
Fjedertabel	14
Kontakt	14

Sikkerhed

Skal læses og opbevares



Læs denne vejledning nøje igennem inden montage og ibrugtagning. Efter montagen overdrages vejledningen til ejeren. Denne enhed skal installeres og tages i brug efter de gældende forskrifter og standarder. Vejledningen findes også på www.docuthek.com.

Tegnforklaring

- **1, 2, 3**... = Rækkefølge
- > = Henvielse

Ansvar

For skader, som skyldes manglende overholdelse af vejledningen eller er i modstrid med produktets anvendelse, fralægger vi os ethvert ansvar.

Sikkerhedshenvisninger

Sikkerhedsrelevante informationer er markeret på følgende måde i vejledningen:

FARE

Gør opmærksom på livsfarlige situationer.

ADVARSEL

Gør opmærksom på muligheden for livsfare og fare for kvæstelser.

! FORSIGTIG

Gør opmærksom på muligheden for materielle skader.

Installationer må kun udføres af autoriserede virksomheder. For såvel gas- som elarbejde må kun anvendes kvalificerede fagfolk.

Ombygning, reservedele

Enhver teknisk ændring er ikke tilladt. Benyt kun originale reservedele.

Ændringer i forhold til udgave 01.14

Følgende kapitler er blevet ændret:

- Kontrol af brugen
- Certificering

Kontrol af brugen

VAR

Cirkulations- og afblæseregulator til at holde tryk konstante og til at nedbryde korte trykstød i gasforbrugsanordninger.

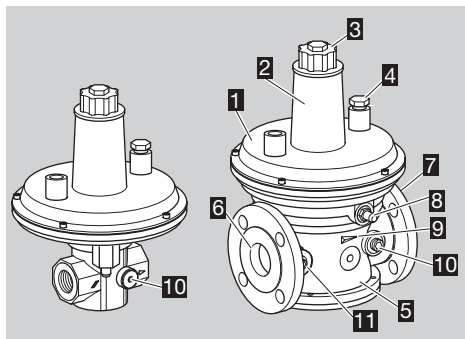
Funktionen sikres inden for de angivne grænser – se side 3 (Kontrol af funktion) og side 13 (Tekniske data). Enhver anden brug regnes for ikke at være i overensstemmelse med formålet.

Typebetegnelse

Kode	Beskrivelse
VAR	Cirkulations- og afblæseregulator
25–100	Nominal vidde
R	Indvendigt Rp-gevind
F	Flange iht. ISO 7005
05	Indgangstryk p_U maks. = 500 mbar
-1	Afblæsetryk p_{as} = 10–150 mbar
-2	Afblæsetryk p_{as} = 151–340 mbar

Delenes betegnelse

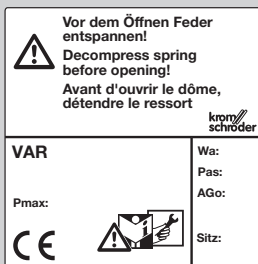
VAR 25, VAR 40



- 1 Husets dæksel
- 2 Fjedertårn
- 3 Hætte
- 4 Åndehuls skrue
- 5 Husets underdel
- 6 Indgang
- 7 Udgang
- 8 Målestuds
- 9 Strømningsretningspil
- 10 Måletilslutning udgang p_d
- 11 Måletilslutning indgang

Typeskilt

Maks. indgangstryk p_U maks., indstillet afblæsetryk p_{as} , ventil sædets diameter og omgivelsestemperatur: se typeskiltet.

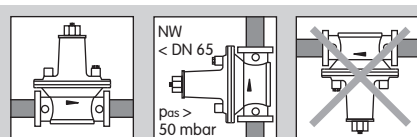


Indbygning

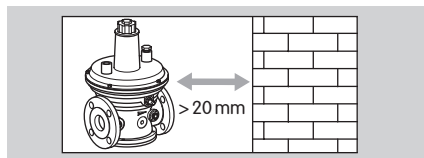
! FORSIGTIG

Overhold følgende, for at VAR ikke bliver beskadiget under monteringen:

- Der må ikke komme tætningsmateriale og smuds, fx spåner, ind i regulatorens hus.
 - Vi anbefaler at indbygge et filter foran VAR for at beskytte regulatoren mod forureninger fra ledningen.
 - Indbygningsstedet skal være tørt. VAR må ikke opbevares eller indbygges udendørs.
 - VAR indbygges spændingsfrit i rørdningen.
 - Apparatet må ikke fastspændes i et skruestik. Ved VAR..R må man kun holde igen ved husets ottekant med en passende nøgle. Fare for udvendig lækage.
 - Overhold det maks. indgangstryk p_U maks. 500 mbar.
 - Overhold den maks. omgivelsestemperatur, se typeskiltet.
- ▷ Indbygningsposition: i vandrette rørdninger med fjedertårnet oppe.
- ▷ Ved afblæsetryk > 50 mbar og nominelle vidder < DN 65 kan VAR indbygges i en lodret rørdning.

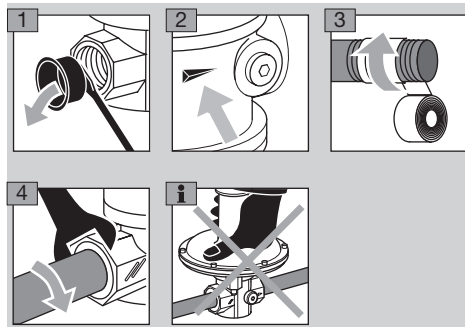


- ▷ Huset må ikke berøre mure. Mindsteafstand 20 mm. Sørg for tilstrækkelig fri plads til montage og indstilling.



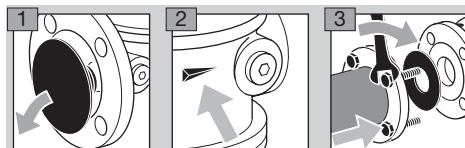
VAR..R

- ▷ VAR..R: Rørledningen må kun tætnes med godkendt tætningsmateriale.



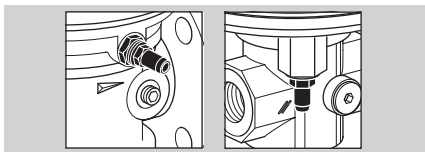
VAR..F

- ▷ VAR..F: Indbyg pakning mellem rørledning og apparat.



Målestuds til indgangstryk p_u

- ▷ VAR leveres med en målestuds monteret på siden til måling af indgangstrykket p_u eller af blæsetrykket p_{as} .
- ▷ Målestuds skal altid pege frem i strømningsretningen.



Tæthedstest

! FORSIGTIG

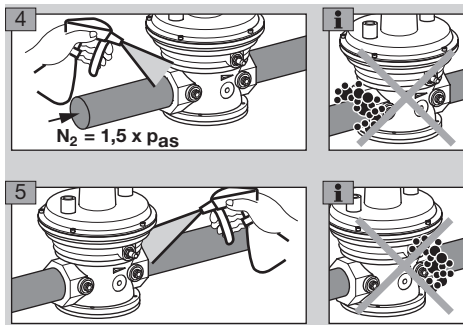
Overhold følgende, for at VAR ikke bliver beskadiget under tæthedskontrollen:

- Prøvetryk $\leq 1,5 \times$ indstillet aflæsetryk p_{as} , se typeskiltet.

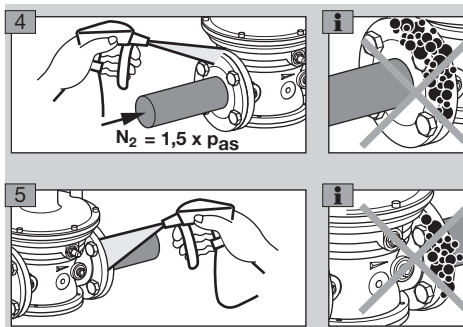
VAR

- 1 Udluft anlægget. VAR er trykløst lukket.
- 2 Afspær rørledningen i ind- og udgang.
- 3 Tilfør langsomt prøvetrykket ($1,5 \times$ aflæsetryk p_{as}) på indgangssiden med en håndpumpe. Når aflæsetrykket p_{as} overskrides, åbner VAR. Kontroller regulatorens ind- og udgangsforbindelser for tæthed i ét arbejdsstrin.

VAR..R



VAR..F



VAR

- 6 Tæthed i orden: fortsæt med funktionskontrollen.


Kontrol af funktion

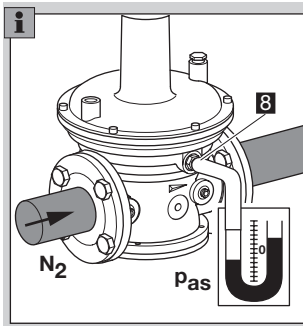
! FORSIGTIG

Overhold følgende, for at regulatoren ikke bliver beskadiget under funktionskontrollen:

- Regulatorens maksimale indgangstryk p_u må ikke overskrides.

Kontrol af aflæsetryk p_{as}

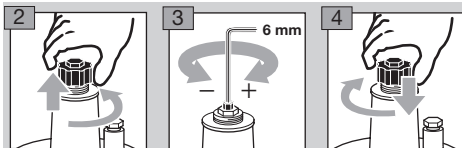
- 1 Udluft anlægget. VAR er trykløst lukket.
 - 2 Afspær rørledningen i indgangen.
 - 3 Tilslut måleren til målestudsene .
 - 4 Tilfør langsomt prøvetrykket ved regulatoren med en håndpumpe.
- ▷ Prøvetryk: Op til $0,9 \times$ aflæsetryk p_{as} skal trykket forblive stabilt, og VAR skal forblive lukket, regulatorens lukkefunktion.
 - ▷ Prøvetryk: Op til $1,1 \times$ aflæsetryk p_{as} skal VAR åbne, regulatorens aflæsefunktion.



Indstilling af aflbæsetryk p_{as}

1 Indstil indgangstrykket p_U på det ønskede aflbæsetryk p_{as} og indstil reguleringsfjederen tilsvarende.

- ▷ Prøvetryk: Op til $0,9 \times$ aflbæsetryk p_{as} skal trykket forblive stabilt, og VAR skal forblive lukket, regulatorens lukkefunktion.
- ▷ Prøvetryk: Op til $1,1 \times$ aflbæsetryk p_{as} skal VAR åbne, regulatorens aflbæsefunktion.



5 Notér den indstillede værdi for aflbæsetrykket p_{as} tydeligt på typeskiltet.

- ▷ Hvis det ønskede aflbæsetryk p_{as} ikke lader sig indstille: Vælg fjederen i overensstemmelse med aflbæsetrykområdet fra fjedertabellen, se side 14 (Fjedertabel).

Udskiftning af fjederen

⚠ ADVARSEL

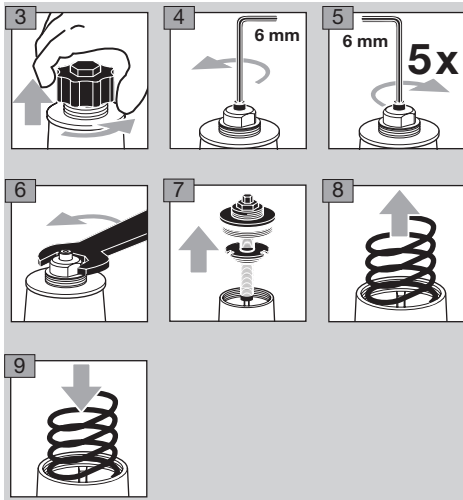
Fare for kvæstelser! Fjederen står under spænding og kan springe ud, når fjedertårnet åbnes.

- Indstillingsskruen skal, som vist i arbejdsinstrisene **4** og **5**, først drejes op indtil anslaget for at slække fjederen og så drejes 5 omdrejninger tilbage for ikke at spærre for fjedermodlejet.

VAR

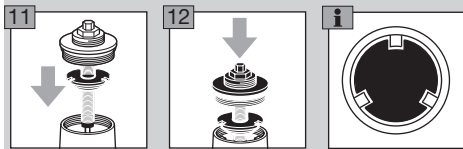
1 Vælg fjederen ud fra fjedertabellen, se side 14 (Fjedertabel).

2 Udluft anlægget.



VAR 25 til 50

10 Fjedermodlejet drejes lidt ned.



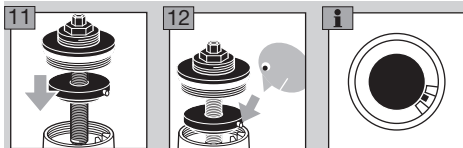
VAR 65 til 100

! FORSIGTIG

Overhold følgende, for at VAR ikke senere bliver beskadiget under driften:

- Positionsorienteret indbygning af fjedermodlejet. Sørg for, at føringsnot og stift griber ind i hinanden.

10 Fjedermodlejet drejes lidt ned.



VAR



15 Når fjederen er indsat – tag mærkaten ud af emballageposen og klæb den på under trykregulatorens typeskilt.

16 Indstil det ønskede aflbæsetryk, se side 4 (Indstilling af aflbæsetryk p_{as}).

Vedligeholdelse/udskiftning af reservedele

- ▷ Hvor ofte kontrollen skal gennemføres, afhænger af de tilsvarende driftsbetingelser og gassens beskaffenhed.
- ▷ For at sikre en problemfri drift: Kontroller årligt tæthed, se side 3 (Tæthedstest), og funktion, se side 3 (Kontrol af funktion), ved drift med biogas halvårligt.
- ▷ Dokumenter de måleresultater, som fremkommer ved kontrollen.
- ▷ Ved forkert funktion eller utæthed skal der gennemføres en vedligeholdelse.
- ▷ Inden vedligeholdelsesarbejderne skal man ubetinget være opmærksom på følgende:

VAR 25 til 100

⚠ ADVARSEL

Fare for kvæstelser! Fjederen står under spænding og kan springe ud, når fjedertårnet åbnes.

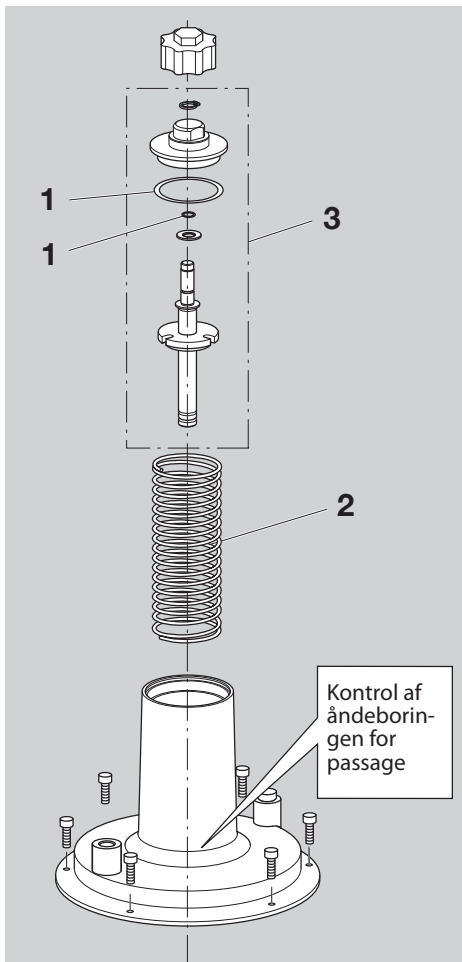
- Slæk fjederen, se side 4 (Udskiftning af fjederen), arbejdsstrin **3** til **5**. Indstillingskruen skal først drejes op indtil anslaget for at slække fjederen og så drejes 5 omdrejninger tilbage for ikke at spærre for fjedermodlejet.
 - Udluft anlægget inden vedligeholdelsesarbejderne.
- ▷ De eksploderede tegninger, som er afbildet på de følgende sider, viser opbygningen af VAR's forskellige varianter.
 - ▷ Overhold delenes rækkefølge ved afmontering og senere montering.
 - ▷ Kontroller og rengør afmonterede dele.
 - ▷ Udskift beskadigede dele, afmonterede pakninger og aluminium-skiver.
 - ▷ Reservedele kan bestilles som sæt (VAR 25 til 50) eller enkeltvis (VAR 65 til 100).
 - ▷ Udvalg af reservedelene i PartDetective. Rekvirer gratis dvd PartDetective under: www.kromschroeder.com → Products → DVD → PartDetective (D/GB).
 - ▷ Tallene i tegningerne svarer til reservedelsnumrene i PartDetective.
 - ▷ Til vedligeholdelsesarbejderne skal der bruges følgende værktøjer:
 - Unbrakonøgle-sæt
 - Gaffelnøgle-sæt
 - Låserings-tænger
 - ▷ Kontroller alle forbindelsessteder, som er blevet åbnet, for tæthed.

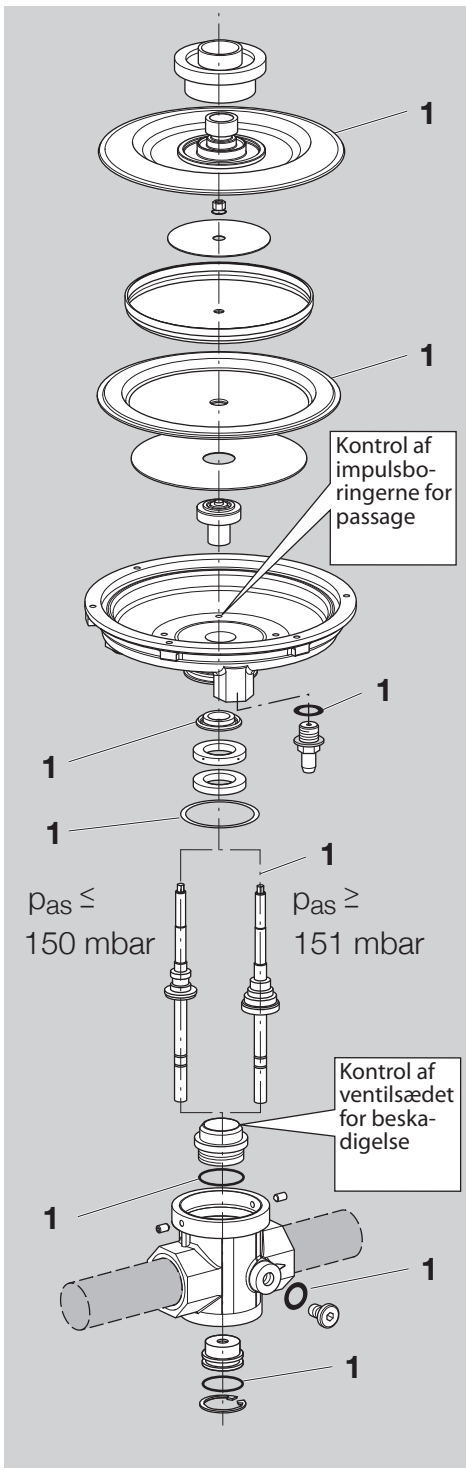
VAR 25

⚠ ADVARSEL

Fare for kvæstelser! Fjederen står under spænding.

- Slæk fjederen, se side 4 (Udskiftning af fjederen), arbejdsstrin **3** til **5**. Indstillingskruen skal først drejes op indtil anslaget for at slække fjederen og så drejes 5 omdrejninger tilbage for ikke at spærre for fjedermodlejet.
 - Udluft anlægget inden vedligeholdelsesarbejderne.
- ▷ Ved vedligeholdelse af VAR 25 anbefaler vi at udskifte hele reservedelssættet.

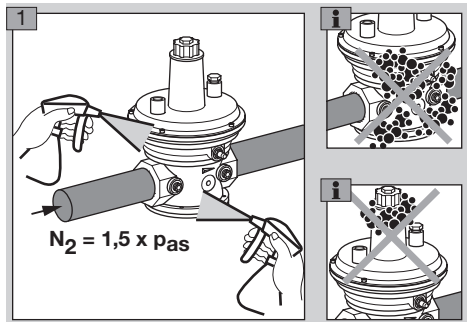




- ▷ Kontroller ventilsædet: Hvis ventilsædet er beskadiget, skal apparatet afmonteres og indsendes til producenten.

Kontrol af tætheden efter vedligeholdelsesarbejder

- ▷ Kontroller alle forbindelsessteder, som er blevet åbnet, for tæthed.



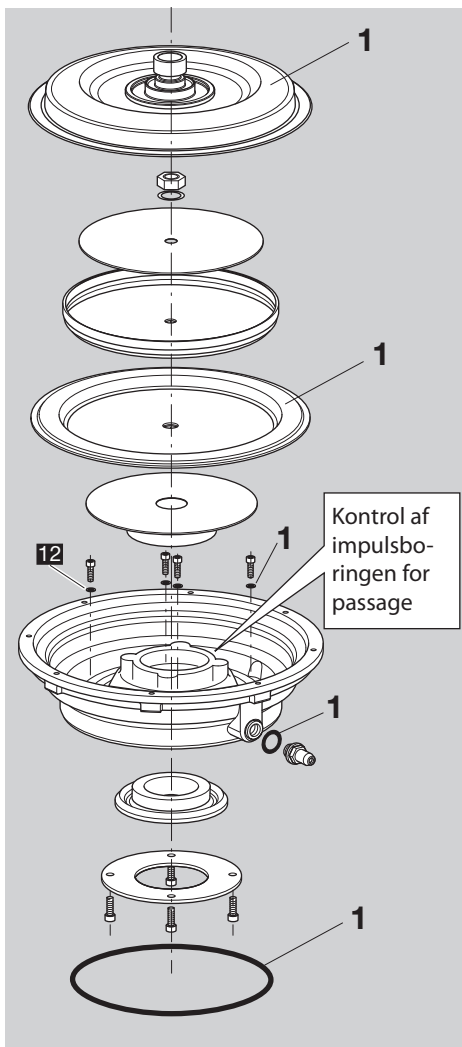
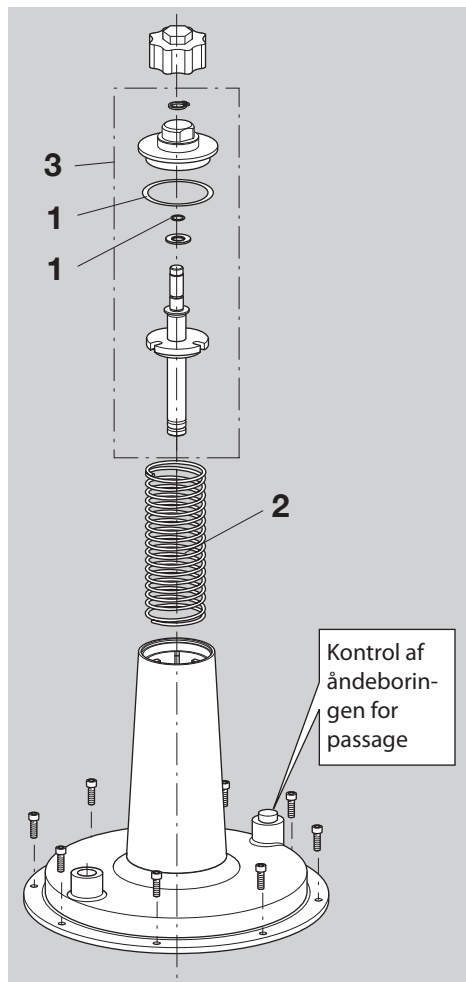
- ▷ Indstil det ønskede afblæsetryk p_{as} , se side 4 (Indstilling af afblæsetryk p_{as}).
- ▷ Kontroller afblæsetrykket p_{as} , se side 3 (Kontrol af afblæsetryk p_{as}).

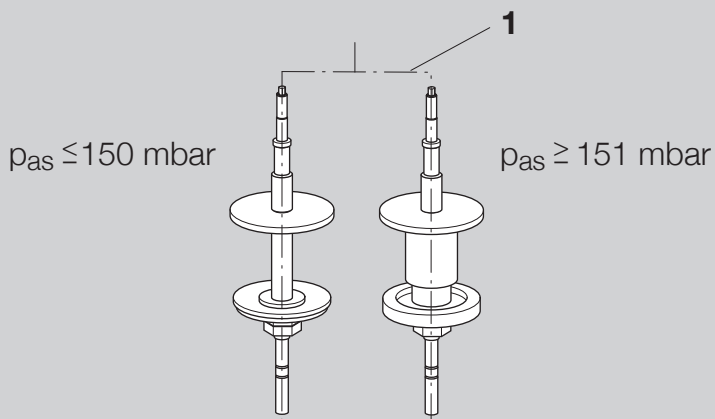
VAR 40 til 50

⚠ ADVARSEL

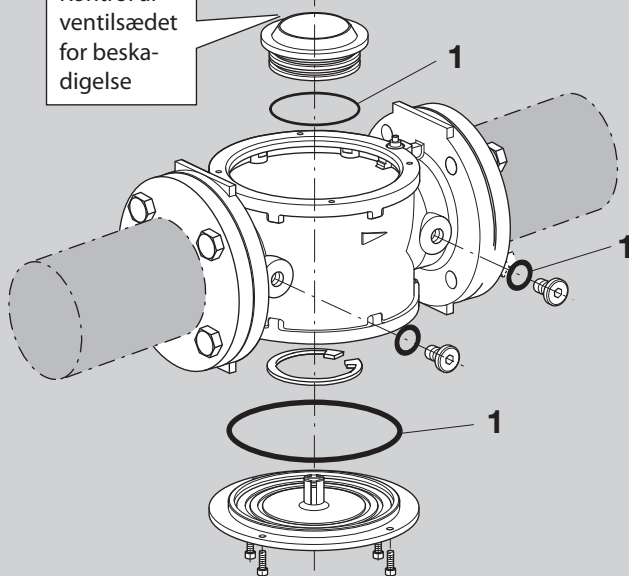
Fare for kvæstelser! Fjederen står under spænding.

- Slæk fjederen, se side 4 (Udskiftning af fjederen), arbejdsstrin **3** til **5**. Indstillingskruen skal først drejes op indtil anslaget for at slække fjederen og så drejes 5 omdrejninger tilbage for ikke at spærre for fjedermodlejet.
 - Udluft anlægget inden vedligeholdelsesarbejderne.
- ▷ Ved varianterne VAR 40R05-1 og VAR 50R05-1 er det ikke muligt at afmontere ventilsættet.
- ▷ Ved vedligeholdelse af VAR 40 – 50 anbefaler vi at udskifte hele reservedelssættet.
- ▷ Aluminium-skiverne **12** skal udskiftes efter enhver afmontering.





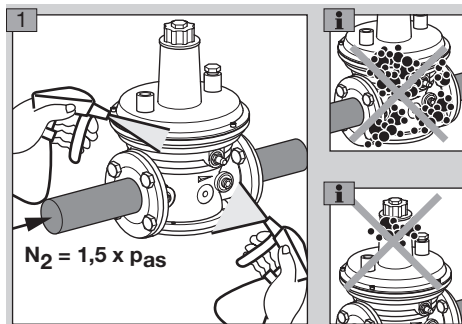
Kontrol af
ventilsædet
for beska-
digelse



- ▷ Kontroller ventilsædet: Hvis ventilsædet er beskadiget, skal apparatet afmonteres og indsendes til producenten.

Kontrol af tætheden efter vedligeholdelsesarbejder

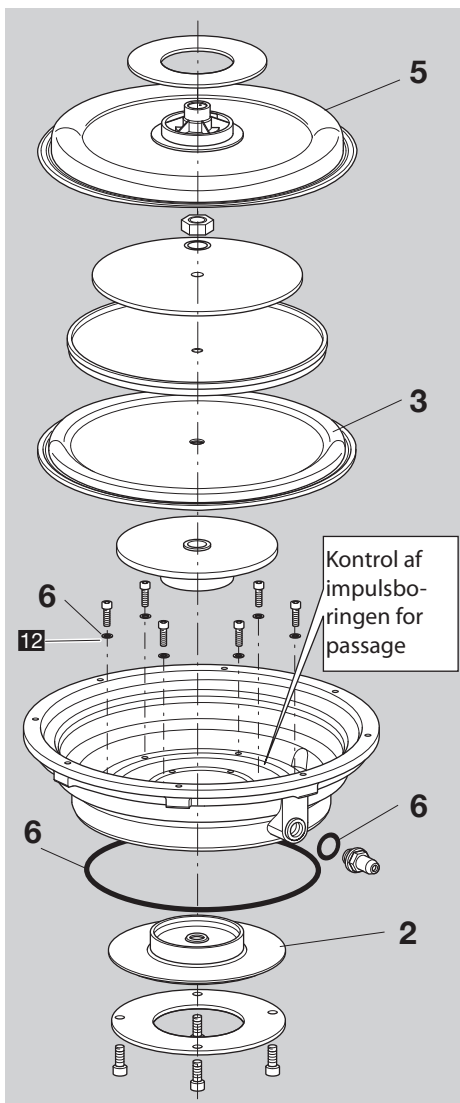
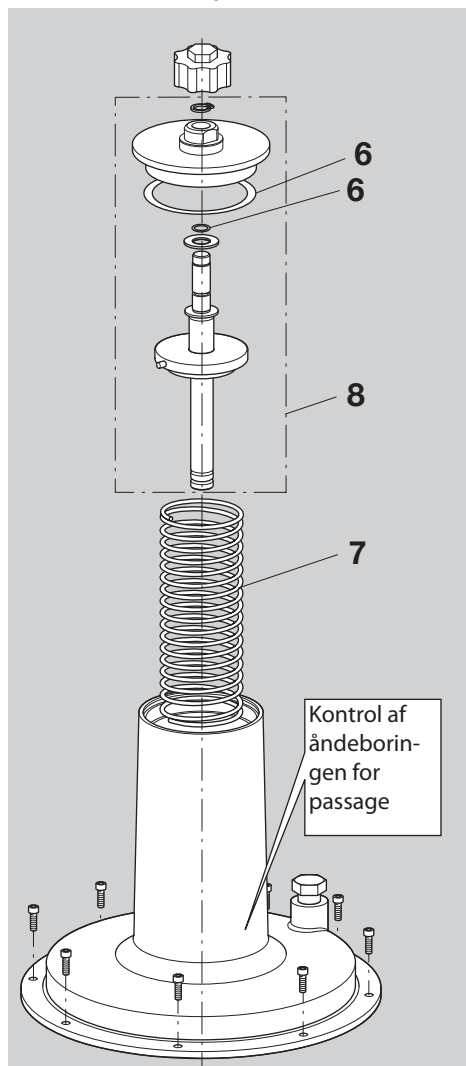
- ▷ Kontroller alle forbindelsessteder, som er blevet åbnet, for tæthed.
- ▷ Indstil det ønskede aflæsestryk p_{as} , se side 4 (Indstilling af aflæsestryk p_{as}).
- ▷ Kontroller aflæsestrykket p_{as} , se side 3 (Kontrol af aflæsestryk p_{as}).



⚠ ADVARSEL

Fare for kvæstelser! Fjederen står under spænding.

- Slæk fjederen, se side 4 (Udskiftning af fjederen), arbejdsstrin **3** til **5**. Indstillingskruen skal først drejes op indtil anslaget for at slække fjederen og så drejes 5 omdrejninger tilbage for ikke at spærre for fjedermodlejet.
 - Udluft anlægget inden vedligeholdelsesarbejderne.
- ▷ Reservedelene kan leveres enkeltvis.
Se den gratis DVD PartDetective.
- ▷ De seks aluminium-skiver **12** skal udskiftes efter enhver afmontering.



$p_{as} \leq 150 \text{ mbar}$

$p_{as} \geq 151 \text{ mbar}$

1

1

Kontrol af
ventilsædet
for beska-
digelse

6

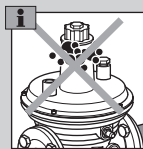
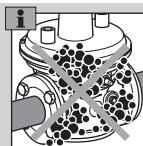
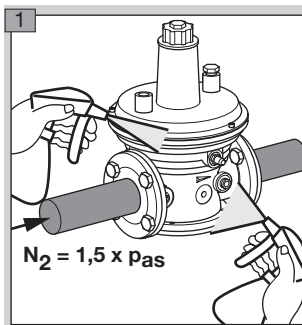
6

6

- ▷ Kontroller ventil sædet: Hvis ventil sædet er beskadiget, skal apparatet afmonteres og indsendes til producenten.
- ▷ Positionsorienteret indbygning af fjedermodlejet, se side 4 (VAR 65 til 100).

Kontrol af tætheden efter vedligeholdelsesarbejder

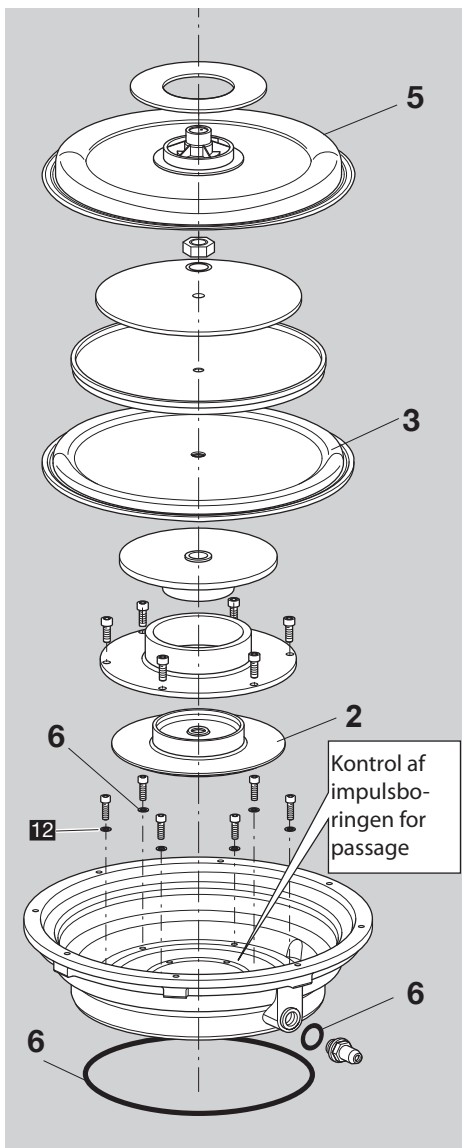
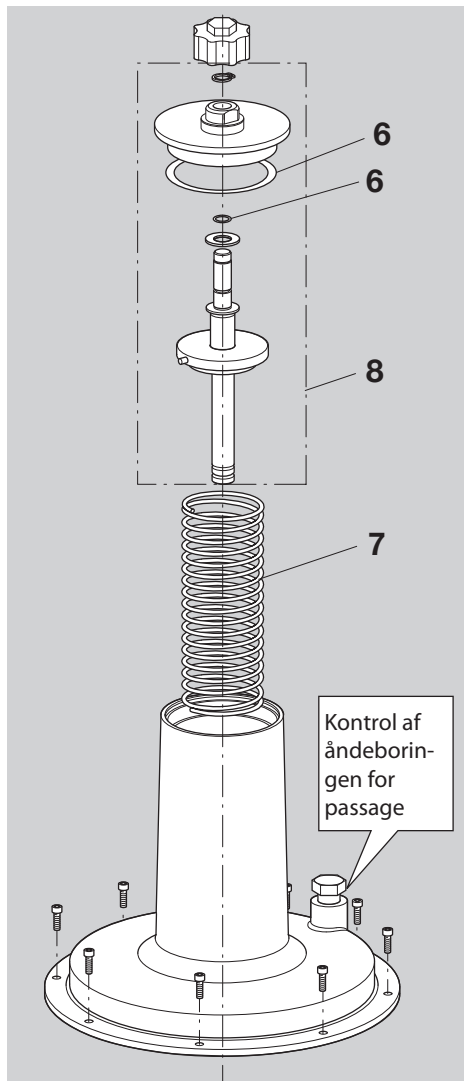
- ▷ Kontroller alle forbindelsessteder, som er blevet åbnet, for tæthed.
- ▷ Indstil det ønskede aflæsetryk p_{as} , se side 4 (Indstilling af aflæsetryk p_{as}).
- ▷ Kontroller aflæsetrykket p_{as} , se side 3 (Kontrol af aflæsetryk p_{as}).

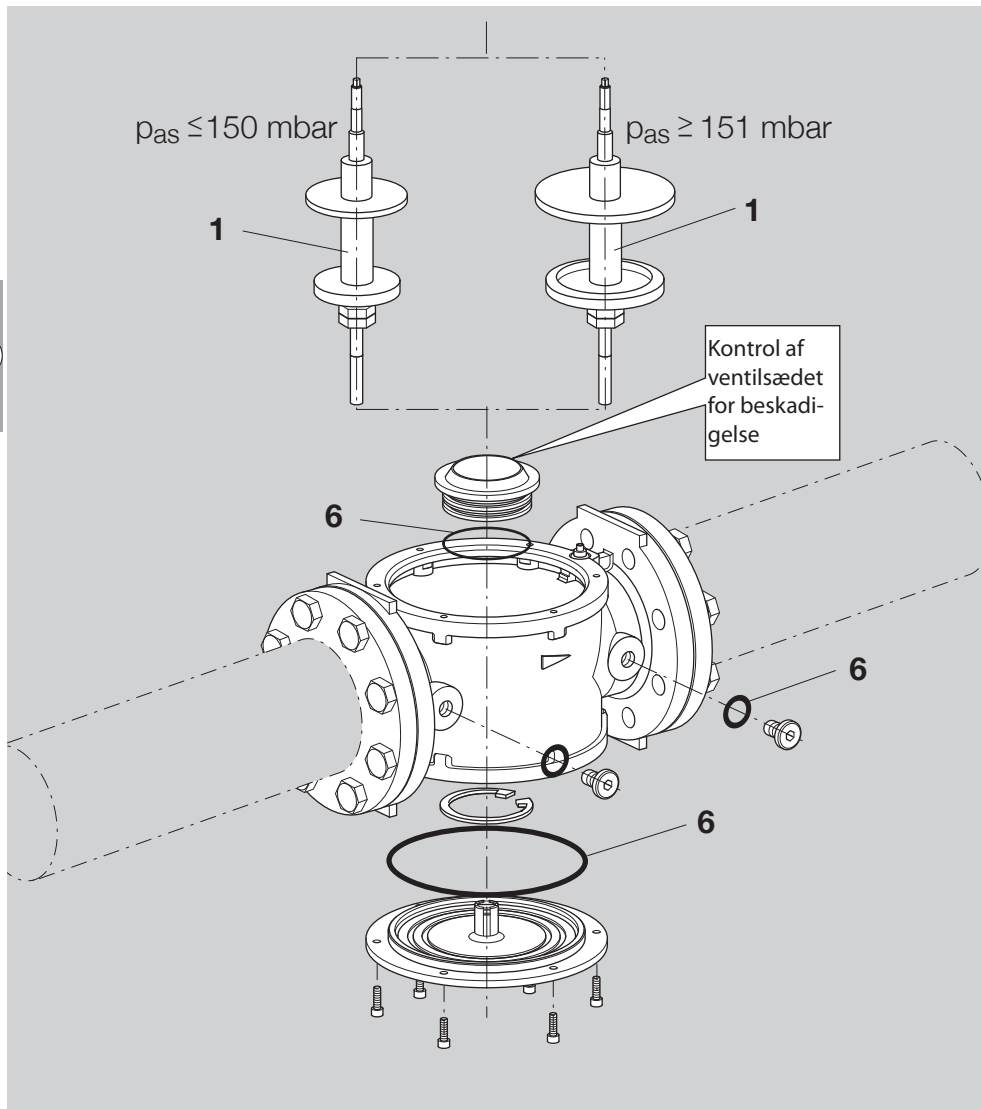


⚠ ADVARSEL

Fare for kvæstelser! Fjederen står under spænding.

- Slæk fjederen, se side 4 (Udskiftning af fjederen), arbejdsstrin **3** til **5**. Indstillingskruen skal først drejes op indtil anslaget for at slække fjederen og så drejes 5 omdrejninger tilbage for ikke at spærre for fjedermodlejet.
 - Udluft anlægget inden vedligeholdelsesarbejderne.
- ▷ Reservedelene kan leveres enkeltvis.
Se den gratis DVD PartDetective.
- ▷ De seks aluminium-skiver **12** skal udskiftes efter enhver afmontering.

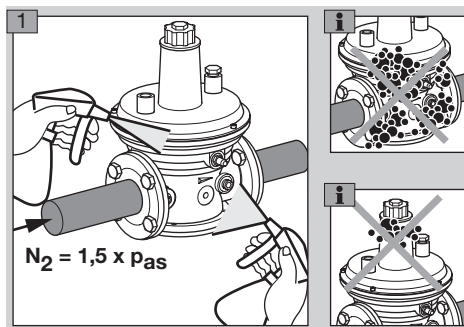




- ▷ Kontroller ventsilsædet: Hvis ventsilsædet er beskadiget, skal apparatet afmonteres og indsendes til producenten.
- ▷ Positionsorienteret indbygning af fjedermodlejet, se side 4 (VAR 65 til 100).

Kontrol af tætheden efter vedligeholdelsesarbejder

- ▷ Kontroller alle forbindelsessteder, som er blevet åbnet, for tæthed.
- ▷ Indstil det ønskede aflæsetryk p_{as} , se side 4 (Indstilling af aflæsetryk p_{as}).
- ▷ Kontroller aflæsetrykket p_{as} , se side 3 (Kontrol af aflæsetryk p_{as}).



Tekniske data

Gasarter: Bygas, naturgas, flaskegas (gasformig), biogas (maks. 0,02 vol.-% H₂S). Gassen skal ved alle temperaturbetingelser være tør og må ikke kondensere.

Indgangstryk p_u maks.: 500 mbar.

Omgivelsestemperatur: -15 til +60 °C.

Indvendigt gevind: Rp iht. ISO 7-1.

Flangetilslutning: PN 16 iht. ISO 7005.

Hus: Aluminium.

Membraner: Perbunan.

Ventiltallerken: Aluminium.

Ventilspindel: Aluminium.

Ventiltallerken: Perbunanpakning.

Levetid

Angivelsen af levetiden er baseret på en brug af produktet i overensstemmelse med denne driftsvejledning. Det er nødvendigt at udskifte sikkerhedsrelevante produkter, når de har opnået deres levetid.

Levetid (relaterer til datoen for fremstillingen) iht. EN 13611, EN 88 for VAR: 15 år.

Yderligere forklaringer findes i de gældende regler og afecors internetportal (www.afecor.org).

Denne fremgangsmåde gælder for fyringsanlæg. For termoprocessanlæg skal de lokale forskrifter overholdes.

Logistik

Transport

Apparatet skal beskyttes mod stød, slag, vibrationer. Kontroller leveringen ved modtagelsen af produktet, se side 2 (Delenes betegnelse). Transportskader skal straks meddeles.

Opbevaring

Produktet skal opbevares tørt og frit for smuds.

Opbevaringstemperatur: se side 13 (Tekniske data).

Opbevaringstid: 6 måneder inden første brug. Skulle opbevaringstiden være længere, nedsættes den totale levetid med denne værdi.

Emballage

Emballagematerialet skal bortskaffes iht. de lokale forskrifter.

Bortskaffelse

Delene skal bortskaffes separat i henhold til de lokale forskrifter.

Certificering

Overensstemmelseserklæring

Regulatoren opfylder de grundlæggende sikkerheds- og sundhedskrav fra de tilsvarende kapitler i bilag 2 fra maskindirektiv 2006/42/EF i forbindelse med EN 13611.

Den Eurasiske Toldunion



Produktet VAR opfylder de tekniske krav fra den Eurasiske Toldunion (den Russiske Føderation, Hviderusland, Kasakhstan).

Fjedertabel

▷ Ved brug af forskellige fjedere kan der ved VAR opnås forskellige afblæsetrykområder.

1 Vælg fjederen efter det ønskede afblæsetrykområde p_{as} .

Fjedertabel		Bestillings-nr.				
Afblæsetryk- område p_{as} [mbar]	Mar- kering	VAR 25, VAR 40	VAR 50	VAR 65	VAR 80	VAR 100
10-25	rød	7 542 197 1	7 542 204 1	7 542 617 0	7 542 624 0	7 542 632 0
26-40	gul	7 542 198 0	7 542 205 1	7 542 618 0	7 542 625 0	7 542 633 0
41-55	grøn	7 542 199 0	7 542 206 1	7 542 619 0	7 542 626 0	7 542 634 0
56-70	blå	7 542 200 0	7 542 207 1	7 542 620 0	7 542 627 0	7 542 635 0
71-85	sort	7 542 201 0	7 542 208 1	7 542 621 0	7 542 628 0	7 542 636 0
86-100	hvid	7 542 202 0	7 542 209 1	7 544 622 0	7 542 629 0	7 542 637 0
101-150	sort/rød	7 543 897 8	7 543 898 1	7 544 632 9	7 543 898 4	7 543 898 7
151-220	sort/gul	7 543 897 9	7 543 898 2	-	7 543 898 5	7 543 898 8
221-340	sort/grøn	7 543 898 0	7 543 898 3	-	7 543 898 6	7 543 898 9

Kontakt

Hvis du har yderligere tekniske spørgsmål, bedes du kontakte det/den ansvarlige agentur/repræsentation. Adressen fås på internet eller via Elster GmbH.

Ret til tekniske ændringer forbeholdes.

Honeywell

**krom//
schroder**

Elster GmbH
Strotheweg 1, D-49504 Lotte (Büren)
Tlf. +49 541 1214-0

Fax +49 541 1214-370

hts.lotte@honeywell.com, www.kromschroeder.com