

Instrucciones de utilización

Reguladores de circulación y de descarga VAR



Índice

Reguladores de circulación y de descarga VAR	1
Índice	1
Seguridad	1
Comprobar el uso	2
Código tipo.....	2
Nombre de las partes.....	2
Placa de características.....	2
Montaje	2
Toma de presión para presión de entrada p_u	3
Comprobar la estanquidad	3
Comprobar el funcionamiento	3
Comprobar la presión de descarga p_{as}	3
Ajustar la presión de descarga p_{as}	4
Cambiar el muelle	4
VAR.....	4
VAR 25 hasta 50.....	4
VAR 65 hasta 100.....	4
VAR.....	4
Mantenimiento/Cambiar piezas de repuesto	5
VAR 25.....	5
VAR 40 hasta 50.....	7
VAR 65.....	9
VAR 80 hasta 100.....	11
Datos técnicos	13
Vida útil.....	13
Logística	13
Certificación	13
Declaración de conformidad.....	13
Unión Aduanera Euroasiática.....	13
Tabla de muelles	14
Contacto	14

Seguridad

Leer y guardar



Leer detenidamente las instrucciones antes del montaje y de la puesta en funcionamiento. Después del montaje dar las instrucciones al explotador. Este dispositivo debe ser instalado y puesto en servicio observando las normativas y disposiciones en vigor. Las instrucciones están también disponibles en www.docuthek.com.

Explicación de símbolos

■, **1**, **2**, **3**... = Acción
 ▷ = Indicación

Responsabilidad

No asumimos ninguna responsabilidad de los daños causados por la inobservancia de las instrucciones o por el uso no conforme.

Indicaciones de seguridad

Las informaciones importantes para la seguridad son indicadas en las instrucciones como se muestra a continuación:

PELIGRO

Advierte de peligro de muerte.

AVISO

Advierte de posible peligro de muerte o de lesión.

! PRECAUCIÓN

Advierte de posibles daños materiales.

Solo un especialista en gas puede llevar a cabo todos los trabajos de mantenimiento y reparación. Los trabajos eléctricos solo los puede realizar un especialista en electricidad.

Modificación, piezas de repuesto

Está prohibida cualquier modificación técnica. Usar solamente las piezas de repuesto originales.

Modificaciones de la edición 01.14

Se han modificado los siguientes capítulos:

- Comprobar el uso
- Certificación

Comprobar el uso

VAR

Regulador de circulación y de descarga para mantener constantes las presiones y para reducir los golpes de presión momentáneos en los equipos consumidores de gas.

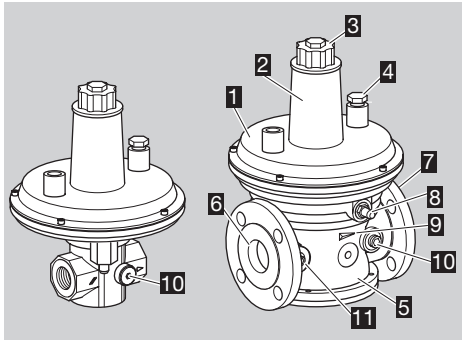
Su función solo se garantiza dentro de los límites indicados – ver página 3 (Comprobar el funcionamiento) y página 13 (Datos técnicos). Cualquier uso distinto se considera no conforme.

Código tipo

Código	Descripción
VAR	Regulador de circulación y de descarga
25–100	Diámetro nominal
R	Rosca interior Rp
F	Brida según ISO 7005
05	Presión de entrada $p_{U \text{ máx.}}$ = 500 mbar
-1	Presión de descarga p_{as} = 10–150 mbar
-2	Presión de descarga p_{as} = 151–340 mbar

Nombre de las partes

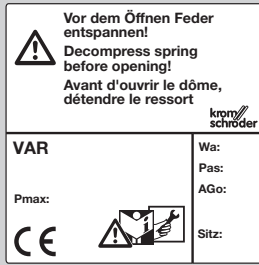
VAR 25, VAR 40



- 1** Tapa del cuerpo
- 2** Domo del muelle
- 3** Tapa
- 4** Tornillo de aireación
- 5** Parte inferior del cuerpo
- 6** Entrada
- 7** Salida
- 8** Toma de presión
- 9** Flecha de sentido del flujo
- 10** Conexión para la medición de la presión de salida p_d
- 11** Conexión para la medición de la presión de entrada p_u

Placa de características

Presión de entrada máx. $p_{U \text{ máx.}}$, presión de descarga ajustada p_{as} , diámetro de asiento de válvula y temperatura ambiente: ver placa de características.

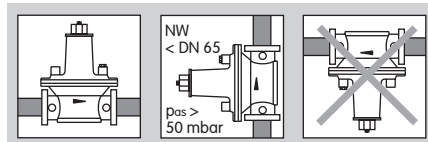


Montaje

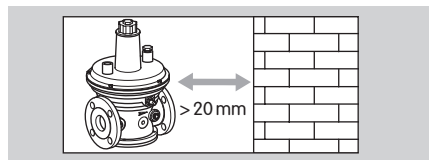
! PRECAUCIÓN

Para que el VAR no sufra daños durante el montaje, tenga en cuenta lo siguiente:

- Evitar la entrada de material sellante y de partículas de suciedad, p. ej. viruta, en el cuerpo del regulador.
 - Recomendamos instalar un filtro aguas arriba del VAR para proteger el regulador contra suciedades procedentes de la tubería.
 - El lugar de montaje tiene que estar seco. No almacenar ni montar el VAR al aire libre.
 - Instalar el VAR sin tensión en la tubería.
 - No sujetar el dispositivo en el tornillo de banco. En el caso del VAR..R, retener únicamente por el octógono del cuerpo con una llave adecuada. Peligro de fugas externas.
 - Respetar la presión de entrada máx. $p_{U \text{ máx.}}$ de 500 mbar.
 - Tener en cuenta la temperatura ambiente máx. – ver placa de características.
- ▷ Posición de montaje: en tuberías horizontales, con el domo de muelle hacia arriba.
- ▷ Para presiones de descarga > 50 mbar y diámetros nominales $< DN 65$, se puede montar el VAR en una tubería vertical.

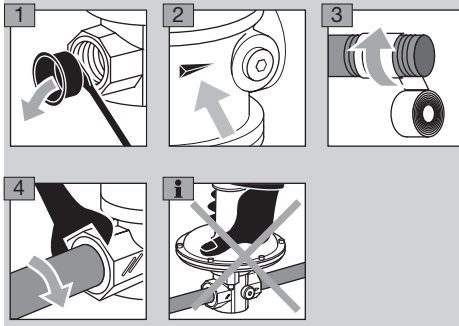


- ▷ El cuerpo no debe estar en contacto con paredes. Distancia mínima 20 mm. Prestar atención a que haya suficiente espacio libre para el montaje y los ajustes.



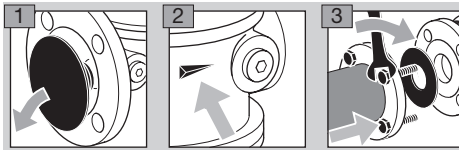
VAR..R

- ▷ VAR..R: hermetizar la tubería empleando exclusivamente un material sellante autorizado.



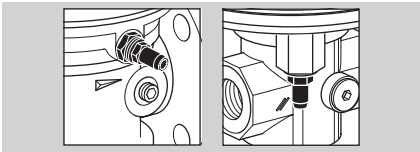
VAR..F

- ▷ VAR..F: instalar una junta entre la tubería y el dispositivo.



Toma de presión para presión de entrada p_u

- ▷ El VAR se suministra con una toma de presión montada lateralmente para medir la presión de entrada p_u y la presión de descarga p_{as} .
- ▷ La toma de presión debe estar dirigida siempre hacia delante en la dirección del flujo.



Comprobar la estanquidad

! PRECAUCIÓN

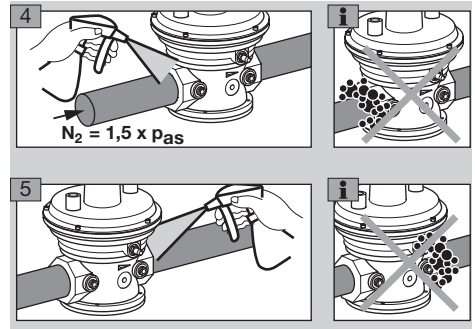
Para que el VAR no sufra daños durante la prueba de estanquidad, tenga en cuenta lo siguiente:

- Presión de ensayo $\leq 1,5 \times$ presión de descarga ajustada p_{as} , ver placa de características.

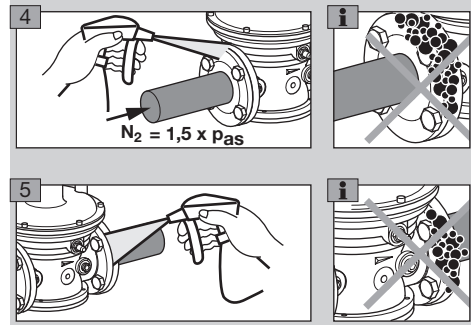
VAR

- 1 Ventilar la instalación. El VAR está cerrado sin presión.
- 2 Cerrar la tubería en la entrada y la salida.
- 3 Empleando una bomba manual, aplicar progresivamente la presión de ensayo ($1,5 \times$ presión de descarga p_{as}) en el lado de entrada. Si se excede la presión de descarga p_{as} , el VAR abre. Comprobar en un mismo paso de trabajo la estanquidad de las conexiones de entrada y salida del regulador.

VAR..R



VAR..F



VAR

- 6 Sistema estanco: proseguir con el ensayo del funcionamiento.

Comprobar el funcionamiento

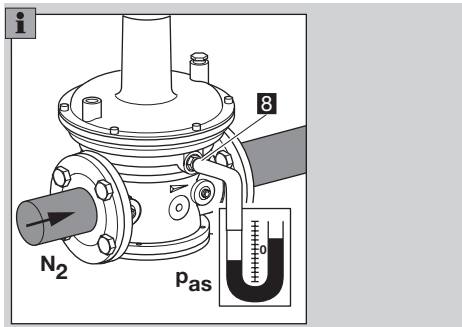
! PRECAUCIÓN

Para que el regulador no se dañe durante el ensayo de funcionamiento, tenga en cuenta lo siguiente:

- No se debe superar la presión de entrada máxima p_u del regulador.

Comprobar la presión de descarga p_{as}

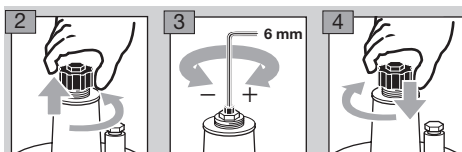
- 1 Ventilar la instalación. El VAR está cerrado sin presión.
- 2 Cerrar la tubería en la entrada.
- 3 Conectar el aparato de medición a la toma de presión ②.
- 4 Empleando una bomba manual, aplicar progresivamente la presión de ensayo en el regulador.
 - ▷ Presión de ensayo: hasta $0,9 \times$ presión de descarga p_{as} , la presión debe permanecer estable y el VAR cerrado, función de cierre del regulador.
 - ▷ Presión de ensayo: a partir de $1,1 \times$ presión de descarga p_{as} , el VAR debe abrir, función de descarga del regulador.



Ajustar la presión de descarga p_{as}

1 Ajustar la presión de entrada p_u a la presión de descarga deseada p_{as} y ajustar en consecuencia el muelle del regulador.

- ▷ Presión de ensayo: hasta $0,9 \times$ presión de descarga p_{as} , la presión debe permanecer estable y el VAR cerrado, función de cierre del regulador.
- ▷ Presión de ensayo: a partir de $1,1 \times$ presión de descarga p_{as} , el VAR debe abrir, función de descarga del regulador.



5 Anotar el valor ajustado de la presión de descarga p_{as} de forma bien visible en la placa de características.

- ▷ Si la presión de descarga p_{as} no se puede ajustar al valor deseado: de acuerdo al rango de presiones de descarga, escoger el muelle adecuado de la tabla de muelles, ver página 14 (Tabla de muelles).

Cambiar el muelle

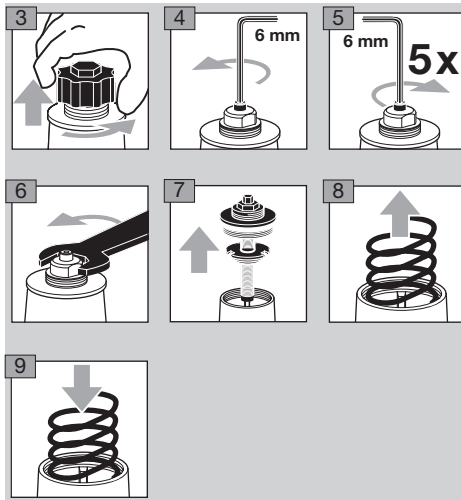
⚠ AVISO

¡Riesgo de lesiones! El muelle se encuentra bajo tensión y al abrir el domo del muelle puede saltar.

- Tal como se muestra en los pasos de trabajo **4** y **5**, en primer lugar aflojar el tornillo de regulación hasta el tope para descomprimir el muelle, y a continuación apretarlo de nuevo 5 vueltas para descargar el contrasopORTE del muelle.

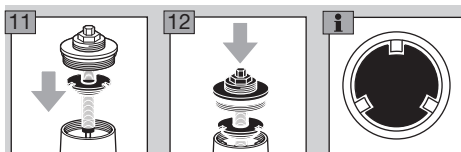
VAR

- 1** Escoger el muelle adecuado de la tabla de muelles, ver página 14 (Tabla de muelles).
- 2** Ventilar la instalación.



VAR 25 hasta 50

10 Girar un poco hacia abajo el contrasopORTE del muelle.



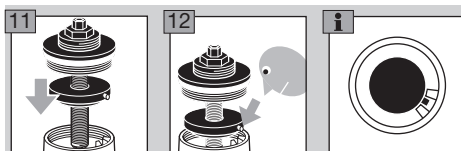
VAR 65 hasta 100

! PRECAUCIÓN

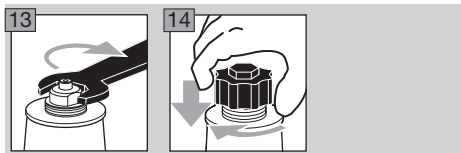
Para que el VAR no sufra daños más tarde durante el funcionamiento, tenga en cuenta lo siguiente:

- Montaje del contrasopORTE del muelle en posición orientada. Controlar que la ranura de guía y la espiga encajen entre sí.

10 Girar un poco hacia abajo el contrasopORTE del muelle.



VAR



15 Después de colocar el muelle, coger la etiqueta del embalaje y pegarla debajo de la placa de características del regulador de presión.

16 Ajustar la presión de descarga deseada, ver página 4 (Ajustar la presión de descarga pas).

Mantenimiento/Cambiar piezas de repuesto

- ▷ La frecuencia de la comprobación viene determinada por las condiciones de funcionamiento concretas y por la calidad del gas.
- ▷ Para garantizar un funcionamiento sin fallos: comprobar la estanquidad, ver página 3 (Comprobar la estanquidad), y el funcionamiento, y el funcionamiento, ver página 3 (Comprobar el funcionamiento), una vez al año; si se opera con biogás, cada medio año.
- ▷ Documentar los resultados de medición arrojados por la comprobación.
- ▷ En caso de fallos de funcionamiento o de la estanquidad se debe llevar a cabo un mantenimiento.
- ▷ Antes de los trabajos de mantenimiento, es imprescindible tener en cuenta lo siguiente:

VAR 25 hasta 100

⚠ AVISO

¡Riesgo de lesiones! El muelle se encuentra bajo tensión y al abrir el domo del muelle puede saltar.

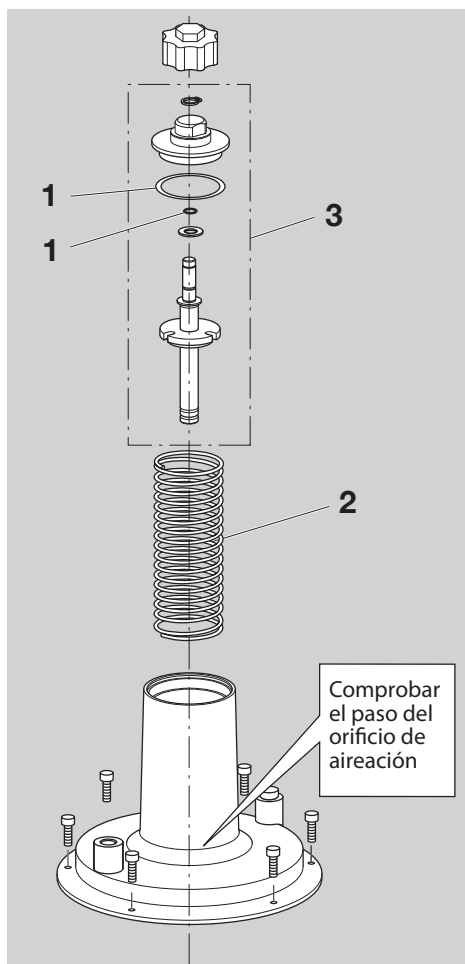
- Descomprimir el muelle, ver página 4 (Cambiar el muelle), pasos de trabajo **3** a **5**. En primer lugar aflojar el tornillo de regulación hasta el tope para descomprimir el muelle, y a continuación apretarlo de nuevo 5 vueltas para descargar el contrasopORTE del muelle.
 - Ventilar la instalación antes de proceder a los trabajos de mantenimiento.
- ▷ Los dibujos reproducidos en las siguientes páginas muestran por piezas la estructura de las diversas variantes del VAR.
 - ▷ Para el desmontaje y el posterior montaje, respetar el orden de los componentes.
 - ▷ Comprobar y limpiar los componentes desmontados.
 - ▷ Sustituir los componentes dañados, así como las juntas y las arandelas de aluminio desmontadas.
 - ▷ Las piezas de repuesto pueden pedirse como juego (VAR 25 hasta 50) o por separado (VAR 65 hasta 100).
 - ▷ Elección de las piezas de repuesto en el PartDetective.
El DVD PartDetective gratuito puede solicitarse en: www.kromschroeder.com → Productos → DVD → PartDetective (D/GB).
 - ▷ Los números en los dibujos se corresponden con los números de las piezas de repuesto del PartDetective.
 - ▷ Para los trabajos de mantenimiento se necesitan las siguientes herramientas:
 - juego de llaves Allen
 - juego de llaves fijas
 - tenazas para anillos de retención
 - ▷ Verificar la estanquidad de todos los puntos de unión que se hayan abierto.

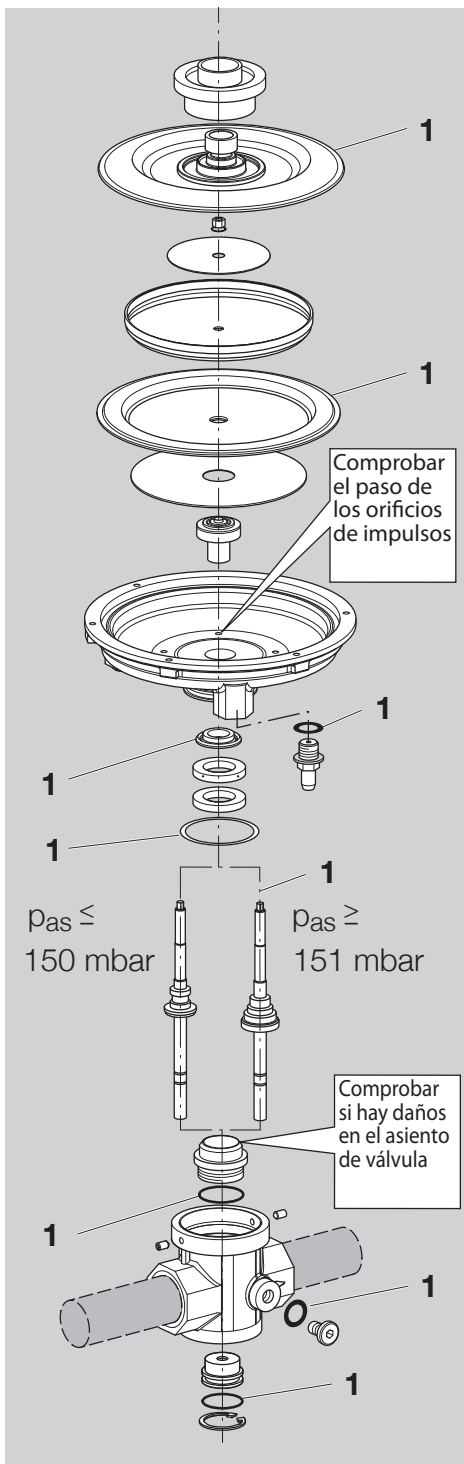
VAR 25

⚠ AVISO

¡Riesgo de lesiones! El muelle se encuentra bajo tensión.

- Descomprimir el muelle, ver página 4 (Cambiar el muelle), pasos de trabajo **3** a **5**. En primer lugar aflojar el tornillo de regulación hasta el tope para descomprimir el muelle, y a continuación apretarlo de nuevo 5 vueltas para descargar el contrasopORTE del muelle.
 - Ventilar la instalación antes de proceder a los trabajos de mantenimiento.
- ▷ Recomendamos cambiar el juego de piezas de repuesto completo al realizar el mantenimiento del VAR 25.

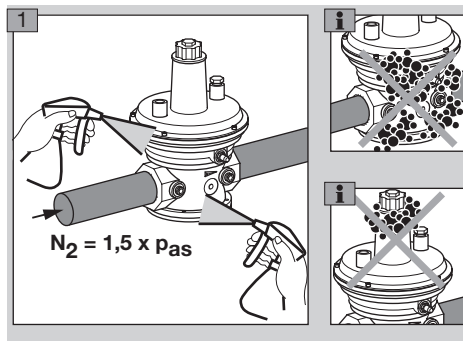




- ▷ Comprobar el asiento de válvula: si el asiento de válvula está dañado, desmontar el dispositivo y enviarlo al fabricante.

Comprobar la estanquidad después de los trabajos de mantenimiento

- ▷ Verificar la estanquidad de todos los puntos de unión que se hayan abierto.



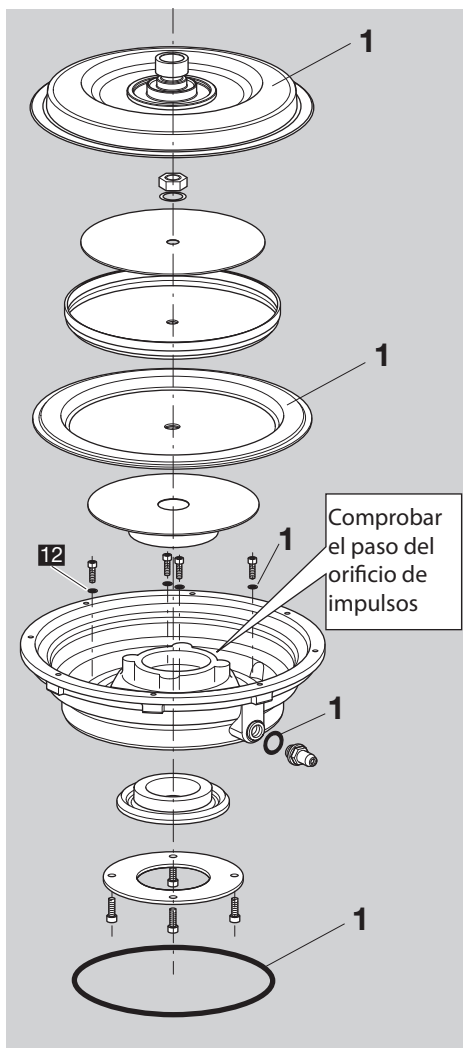
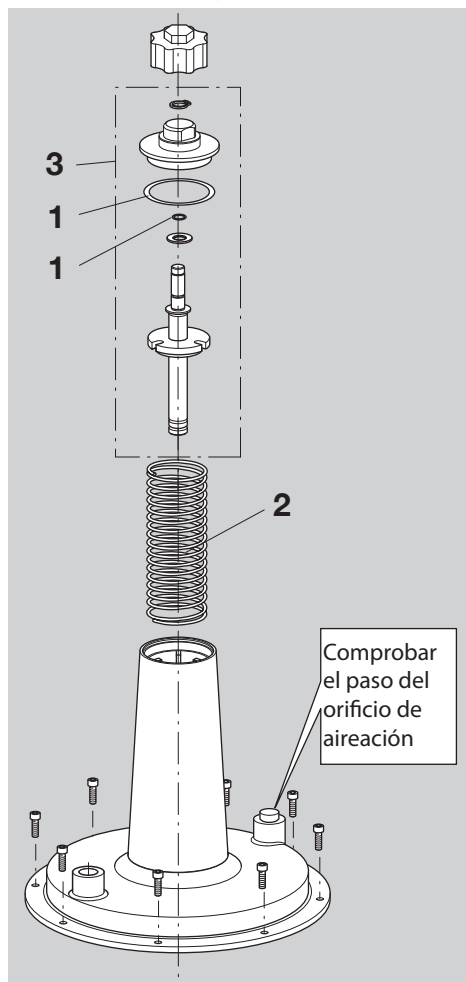
- ▷ Ajustar la presión de descarga p_{as} deseada, ver página 4 (Ajustar la presión de descarga p_{as}).
- ▷ Comprobar la presión de descarga p_{as} , ver página 3 (Comprobar la presión de descarga p_{as}).

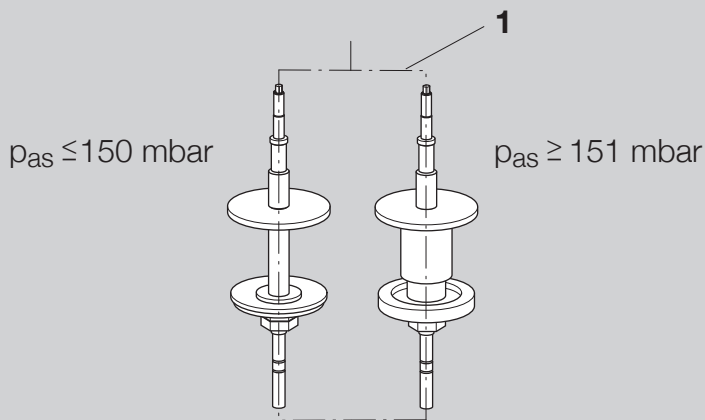
VAR 40 hasta 50

⚠ AVISO

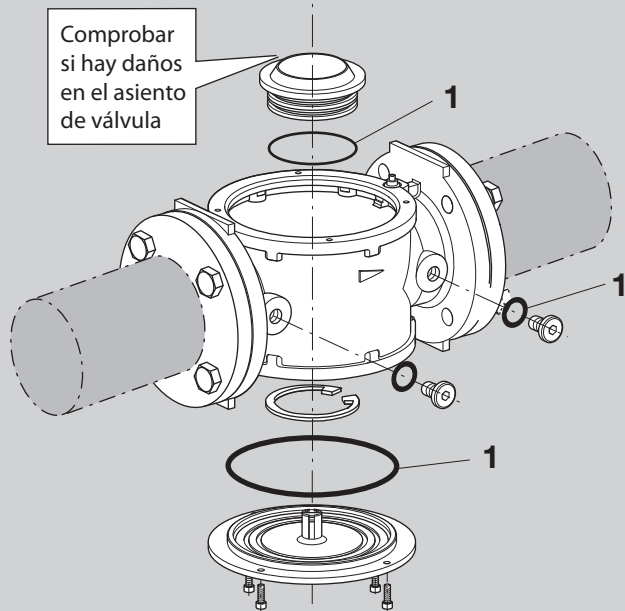
¡Riesgo de lesiones! El muelle se encuentra bajo tensión.

- Descomprimir el muelle, ver página 4 (Cambiar el muelle), pasos de trabajo **3** a **5**. En primer lugar aflojar el tornillo de regulación hasta el tope para descomprimir el muelle, y a continuación apretarlo de nuevo 5 vueltas para descargar el contrasoporte del muelle.
 - Ventilar la instalación antes de proceder a los trabajos de mantenimiento.
- ▷ En las variantes VAR 40R05-1 y VAR 50R05-1 no es posible desmontar el asiento de la válvula.
- ▷ Recomendamos cambiar el juego de piezas de repuesto completo al realizar el mantenimiento del VAR 40 – 50.
- ▷ Sustituir las arandelas de aluminio **12** después de cada desmontaje.





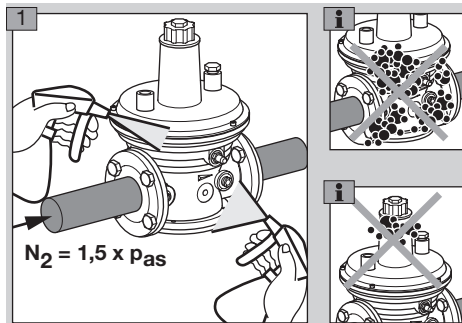
Comprobar si hay daños en el asiento de válvula



- ▷ Comprobar el asiento de válvula: si el asiento de válvula está dañado, desmontar el dispositivo y enviarlo al fabricante.

Comprobar la estanquidad después de los trabajos de mantenimiento

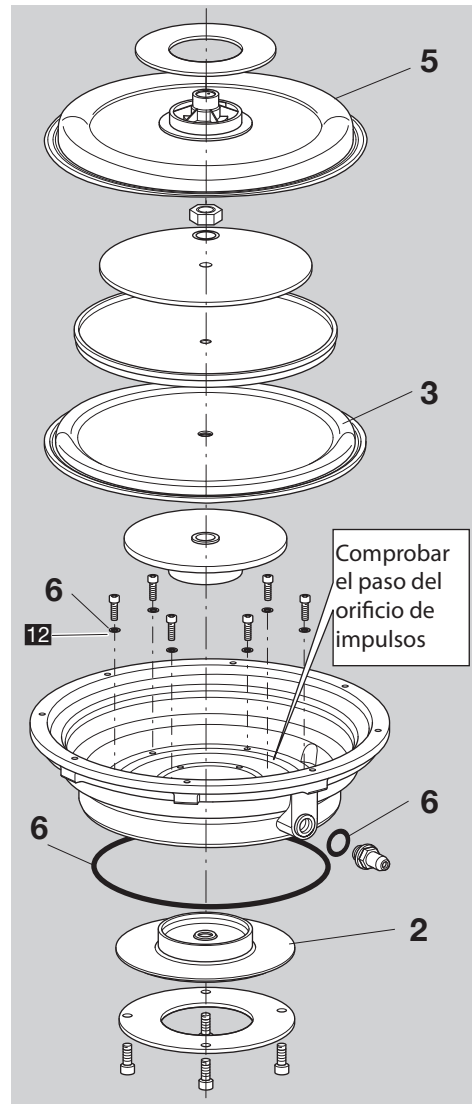
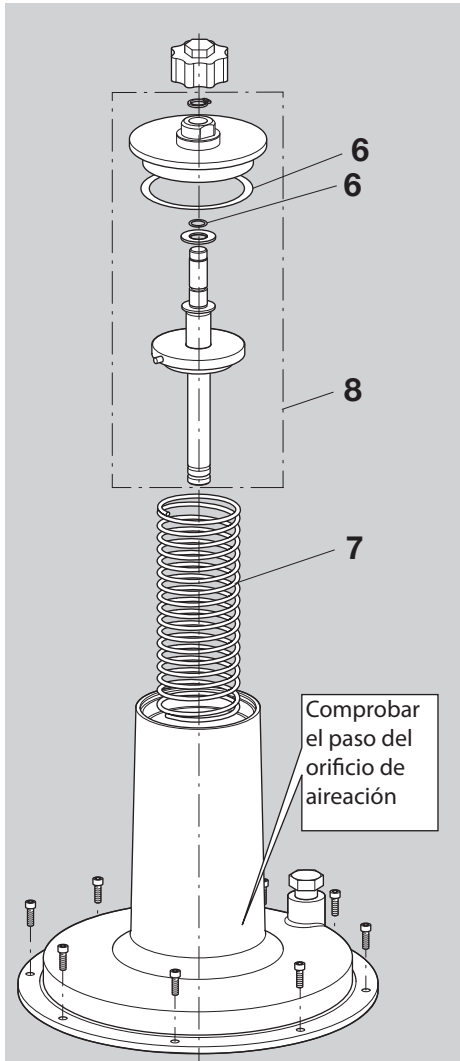
- ▷ Verificar la estanquidad de todos los puntos de unión que se hayan abierto.
- ▷ Ajustar la presión de descarga p_{as} deseada, ver página 4 (Ajustar la presión de descarga p_{as}).
- ▷ Comprobar la presión de descarga p_{as} , ver página 3 (Comprobar la presión de descarga p_{as}).



⚠ AVISO

¡Riesgo de lesiones! El muelle se encuentra bajo tensión.

- Descomprimir el muelle, ver página 4 (Cambiar el muelle), pasos de trabajo **3** a **5**. En primer lugar aflojar el tornillo de regulación hasta el tope para descomprimir el muelle, y a continuación apretarlo de nuevo 5 vueltas para descargar el contrasopORTE del muelle.
 - Ventilar la instalación antes de proceder a los trabajos de mantenimiento.
- ▷ Las piezas de repuesto están disponibles por separado. Ver el DVD PartDetective gratuito.
- ▷ Sustituir las seis arandelas de aluminio **12** después de cada desmontaje.



$p_{as} \leq 150 \text{ mbar}$

$p_{as} \geq 151 \text{ mbar}$

1

1

Comprobar
si hay daños
en el asiento
de válvula

6

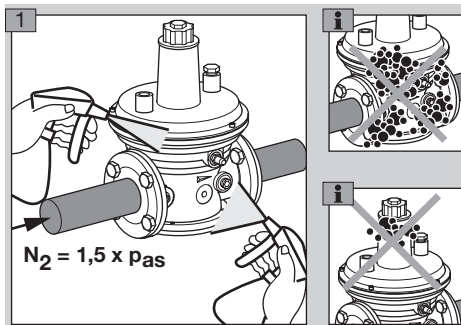
6

6

- ▷ Comprobar el asiento de válvula: si el asiento de válvula está dañado, desmontar el dispositivo y enviarlo al fabricante.
- ▷ Montaje del contrasopORTE del muelle en posición orientada, ver página 4 (VAR 65 hasta 100).

Comprobar la estanquidad después de los trabajos de mantenimiento

- ▷ Verificar la estanquidad de todos los puntos de unión que se hayan abierto.
- ▷ Ajustar la presión de descarga p_{as} deseada, ver página 4 (Ajustar la presión de descarga pas).
- ▷ Comprobar la presión de descarga p_{as} , ver página 3 (Comprobar la presión de descarga pas).

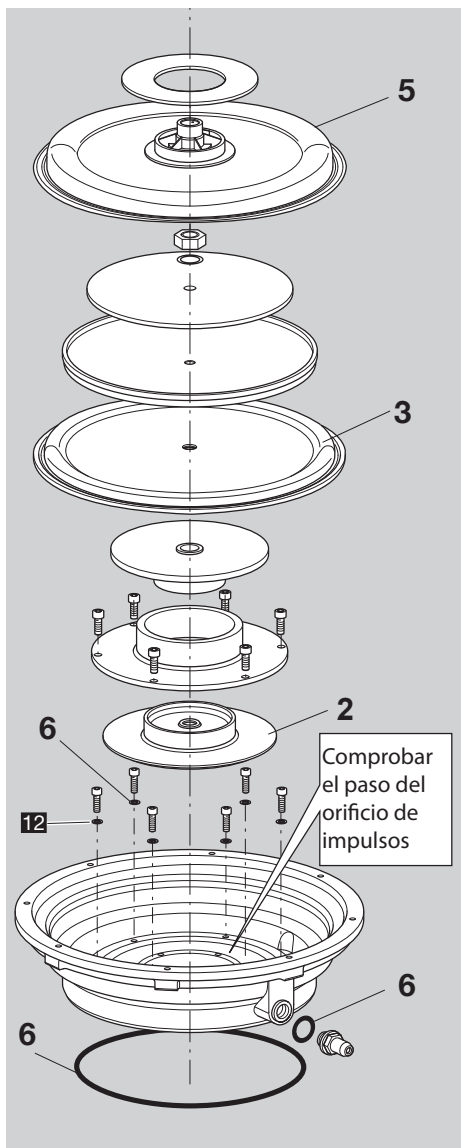
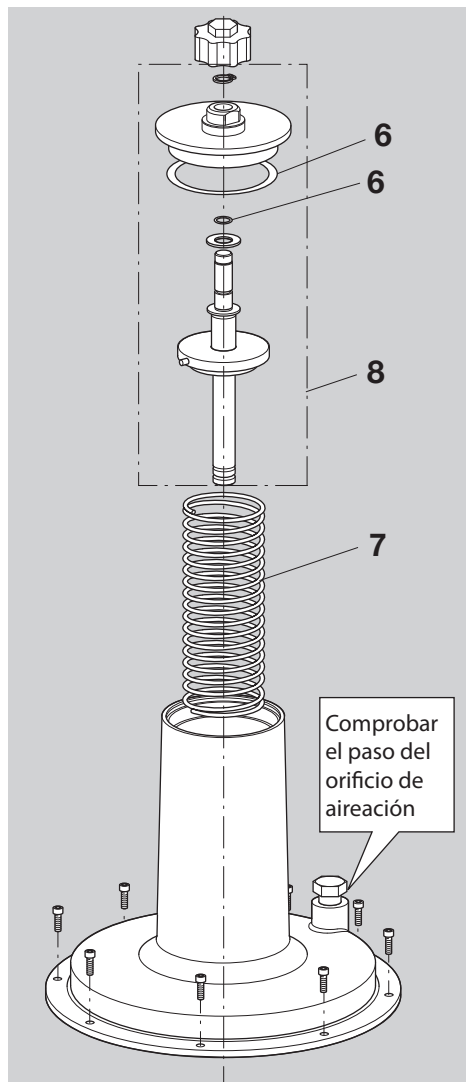


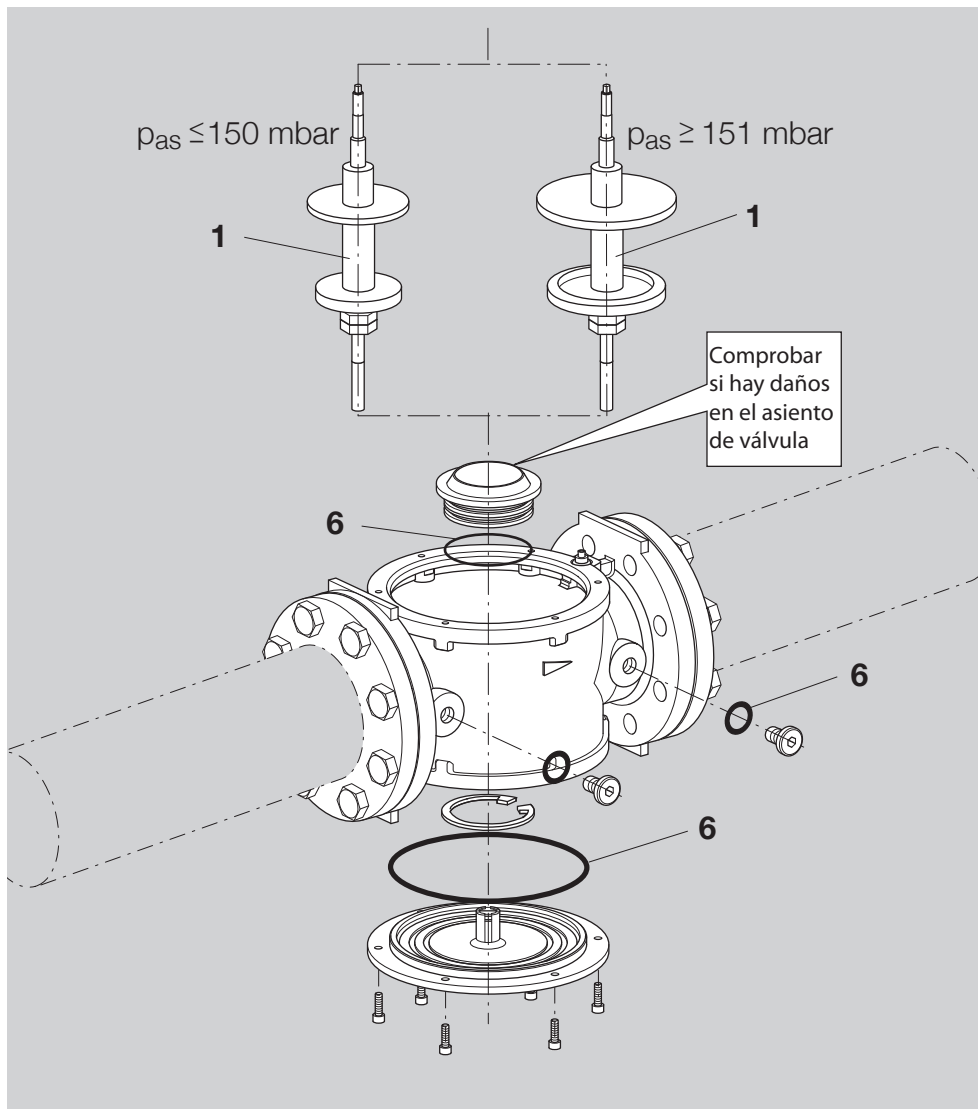
VAR 80 hasta 100

⚠ AVISO

¡Riesgo de lesiones! El muelle se encuentra bajo tensión.

- Descomprimir el muelle, ver página 4 (Cambiar el muelle), pasos de trabajo **3** a **5**. En primer lugar aflojar el tornillo de regulación hasta el tope para descomprimir el muelle, y a continuación apretarlo de nuevo 5 vueltas para descargar el contrasoprote del muelle.
 - Ventilar la instalación antes de proceder a los trabajos de mantenimiento.
- ▷ Las piezas de repuesto están disponibles por separado. Ver el DVD PartDetective gratuito.
- ▷ Sustituir las seis arandelas de aluminio **12** después de cada desmontaje.

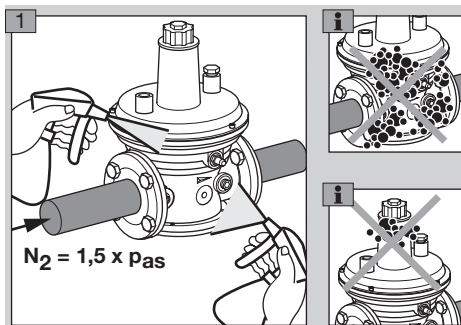




- ▷ Comprobar el asiento de válvula: si el asiento de válvula está dañado, desmontar el dispositivo y enviarlo al fabricante.
- ▷ Montaje del contrasopORTE del muelle en posición orientada, ver página 4 (VAR 65 hasta 100).

Comprobar la estanquidad después de los trabajos de mantenimiento

- ▷ Verificar la estanquidad de todos los puntos de unión que se hayan abierto.
- ▷ Ajustar la presión de descarga p_{as} deseada, ver página 4 (Ajustar la presión de descarga p_{as}).
- ▷ Comprobar la presión de descarga p_{as} , ver página 3 (Comprobar la presión de descarga p_{as}).



Datos técnicos

Tipos de gas: gas ciudad, gas natural, GLP (en forma de gas) y biogás (máx. 0,02 % vol. H₂S). El gas debe estar seco en todas las condiciones de temperatura y no debe condensar.

Presión de entrada p_u máx.: 500 mbar.

Temperatura ambiente: de -15 a +60 °C.

Rosca interior: Rp según ISO 7-1.

Conexión mediante bridas: PN 16 según ISO 7005.

Cuerpo: aluminio,

membranas: perbunán,

asiento de válvula: aluminio,

husillo de válvula: aluminio,

plato de válvula: junta de perbunán.

Vida útil

Esta indicación de la vida útil se basa en un uso del producto según estas instrucciones de utilización.

Una vez alcanzado el término de la vida útil, se deben cambiar los productos relevantes para la seguridad.

Vida útil (referida a la fecha de fabricación) según EN 13611 y EN 88 para VAR: 15 años.

Encontrará más información en las normas de regulación válidas y en el portal de Internet de afecor (www.afecor.org).

Esta forma de proceder es válida para instalaciones de calefacción. Para las instalaciones de procesos térmicos observar las normas locales.

Logística

Transporte

Proteger el dispositivo contra efectos externos adversos (golpes, impactos, vibraciones). Tras recibir el producto, comprobar los componentes del suministro, ver página 2 (Nombre de las partes). Comunicar inmediatamente los daños ocasionados por el transporte.

Almacenamiento

Almacenar el producto en un lugar seco y limpio.

Temperatura de almacenamiento: ver página 13 (Datos técnicos).

Tiempo de almacenamiento: 6 meses antes del primer uso. Si el tiempo de almacenamiento es mayor, la duración total de la vida útil se reducirá de forma exactamente proporcional al periodo de tiempo adicional.

Embalaje

Desechar el material de embalaje de acuerdo con las normas locales.

Eliminación de residuos

Las piezas del dispositivo deben desecharse de forma separada según las normas locales.

Certificación

Declaración de conformidad

El regulador cumple con los requisitos esenciales de seguridad y de salud de acuerdo establecidos en los capítulos correspondientes en el Anexo 2 de la directiva de maquinaria 2006/42/CE en combinación con EN 13611.

Unión Aduanera Euroasiática



El producto VAR satisface las normativas técnicas de la Unión Aduanera Euroasiática (Federación Rusa, Bielorrusia, Kazajistán).

Tabla de muelles

▷ Mediante el empleo de distintos muelles se pueden conseguir diferentes rangos de presiones de descarga en el VAR.

1 Elegir el muelle conforme al rango de presiones de descarga deseado p_{as} .

Tabla de muelles

Rango de presiones de descarga p_{as} [mbar]	Marcado	N.º de referencia				
		VAR 25, VAR 40	VAR 50	VAR 65	VAR 80	VAR 100
10–25	rojo	7 542 197 1	7 542 204 1	7 542 617 0	7 542 624 0	7 542 632 0
26–40	amarillo	7 542 198 0	7 542 205 1	7 542 618 0	7 542 625 0	7 542 633 0
41–55	verde	7 542 199 0	7 542 206 1	7 542 619 0	7 542 626 0	7 542 634 0
56–70	azul	7 542 200 0	7 542 207 1	7 542 620 0	7 542 627 0	7 542 635 0
71–85	negro	7 542 201 0	7 542 208 1	7 542 621 0	7 542 628 0	7 542 636 0
86–100	blanco	7 542 202 0	7 542 209 1	7 544 622 0	7 542 629 0	7 542 637 0
101–150	negro/rojo	7 543 897 8	7 543 898 1	7 544 632 9	7 543 898 4	7 543 898 7
151–220	negro/amarillo	7 543 897 9	7 543 898 2	–	7 543 898 5	7 543 898 8
221–340	negro/verde	7 543 898 0	7 543 898 3	–	7 543 898 6	7 543 898 9

Contacto

Puede recibir soporte técnico en la sucursal/representación que a Ud. le corresponda. La dirección la puede obtener en Internet o a través de la empresa Elster GmbH.

Se reserva el derecho a realizar modificaciones técnicas sin previo aviso.

Honeywell

**krom//
schroder**

Elster GmbH
Strotheweg 1, D-49504 Lotte (Büren)
Tel. +49 541 1214-0

Fax +49 541 1214-370

hts.lotte@honeywell.com, www.kromschroeder.com