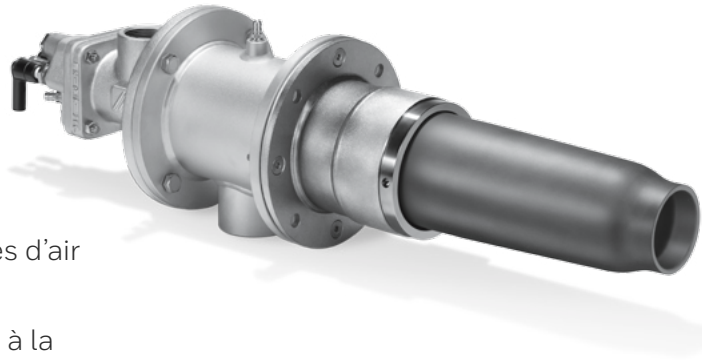


## Brûleur à fente annulaire pour gaz BIC..R avec boîtier à fente annulaire RSG

Information technique · F  
7 Edition 08.16

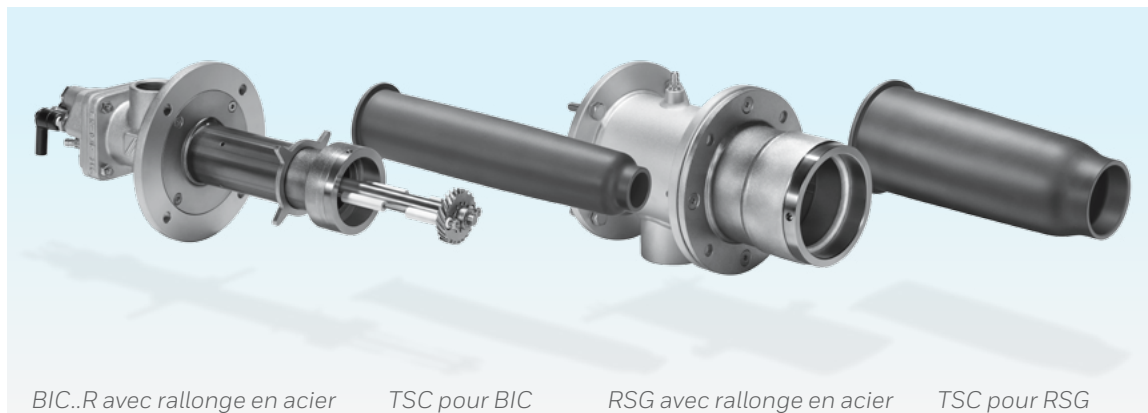
- Raccords air primaire et secondaire séparés
- Émission de polluants réduite même en cas d'excès d'air important
- Ajustement de la température de sortie de flamme à la température de four requise, température de flamme 50 – 1500 °C
- Vitesse de sortie élevée même en cas d'apport en énergie et de température de four faibles



# Sommaire

<b>Sommaire</b> .....	<b>2</b>
<b>1 Application</b> .....	<b>3</b>
1.1 Exemples d'application .....	5
1.1.1 Système de brûleur à régulation modulante ou étagée pour fours à cuisson rapide .....	5
1.1.2 Système de brûleur avec lance .....	5
<b>2 Construction</b> .....	<b>6</b>
2.1 BIC..R avec rallonge en acier .....	6
2.1.1 Insert de brûleur .....	6
2.1.2 Corps de brûleur (bride de four) .....	7
2.1.3 Rallonge en acier pour BIC..R .....	7
2.2 Tubes en céramique TSC pour BIC et RSG .....	7
2.3 Boîtier à fente annulaire RSG avec rallonge en acier .....	7
<b>3 Fonctionnement</b> .....	<b>8</b>
<b>4 Sélection</b> .....	<b>9</b>
4.1 Type de brûleur .....	9
4.2 Taille de brûleur .....	9
4.3 Tête de brûleur .....	9
4.4 Combinaison TSC pour BIC et deuxième TSC pour RSG .....	10
4.5 Matériau SiC pour TSC .....	10
4.6 Calcul de la longueur BIC..R .....	11
4.7 Code de type .....	13
4.7.1 Brûleur à fente annulaire BIC..R .....	13
4.7.2 Tubes en céramique TSC .....	13
4.7.3 Boîtier à fente annulaire RSG .....	13
<b>5 Directive pour l'étude de projet</b> .....	<b>14</b>
5.1 Montage .....	14
5.2 Transformateur d'allumage recommandé .....	15
5.3 Brûleur à mélange au nez .....	15
5.4 Contrôle de la flamme .....	15
5.5 Compensation d'air chaud .....	15

5.6 Air secondaire / air froid .....	16
5.7 Valeurs d'émission .....	16
5.8 Température de flamme .....	17
5.9 Raccordement des lignes de gaz .....	17
5.10 Raccordement des lignes d'air .....	17
<b>6 Caractéristiques techniques</b> .....	<b>18</b>
6.1 Dimensions hors tout .....	20
6.1.1 BIC..R avec boîtier à fente annulaire RSG .....	20
6.1.2 BIC..L..R avec boîtier à fente annulaire RSG et rallonge en acier pour RSG .....	21
6.1.3 BICA avec boîtier à fente annulaire RSG et rallonge en acier pour RSG .....	22
<b>7 Cycles de maintenance</b> .....	<b>23</b>
<b>Réponse</b> .....	<b>24</b>
<b>Contact</b> .....	<b>24</b>



Grâce à la structure modulaire du brûleur à fente annulaire BIC..R, les composants peuvent être choisis en fonction du type de gaz et de la puissance souhaités.

### 1 Application

Le brûleur à fente annulaire est conçu pour une utilisation dans les fours industriels de l'industrie de la céramique, de la poterie et de l'émail. Sa structure permet de l'utiliser efficacement sur des fours à cuisson rapide. Par l'intermédiaire de deux raccords d'air, il est possible d'atteindre une valeur lambda maximale de  $\lambda = 50$ . Dans les installations à fonctionnement intermittent, la température de sortie de flamme peut être ajustée directement au profil temps-température du four même lorsque l'apport en énergie est minime, en maintenant une vitesse de flamme et un transfert thermique par convection élevés.

L'alimentation séparée de l'air secondaire permet de garantir une combustion CO optimisée avec un excès d'air important.

Durant la phase de refroidissement de l'installation, les larges entrées d'air laissent passer de grandes quantités d'air, ce qui se traduit par une réduction du temps de refroidissement et une plus grande disponibilité de l'installation.

Un feu de réduction ou d'oxydation est possible.

## Application



*Four à céramique avec régulation de température par séquenceur*



*Cuisson rapide pour la céramique fine*



*Four à chambre pour service intermittent*



*Four à sole mobile pour la céramique fine*



*Four à sole mobile*



*Four à sole mobile*

## 1.1 Exemples d'application

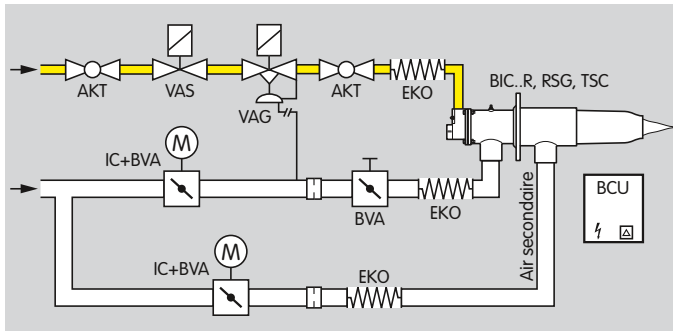
### 1.1.1 Système de brûleur à régulation modulante ou étagée pour fours à cuisson rapide

La puissance du brûleur est régulée de manière modulante ou étagée en ajustant la vanne papillon BVA. Le régulateur de proportion VAG assure un rapport constant entre le débit de gaz et d'air par l'intermédiaire de la conduite d'impulsions.

Le débit d'air secondaire est modifié en fonction du réglage de la deuxième vanne papillon indépendamment de la puissance du brûleur. La température de flamme peut ainsi être ajustée à la température du four en maintenant une vitesse élevée de sortie de flamme.

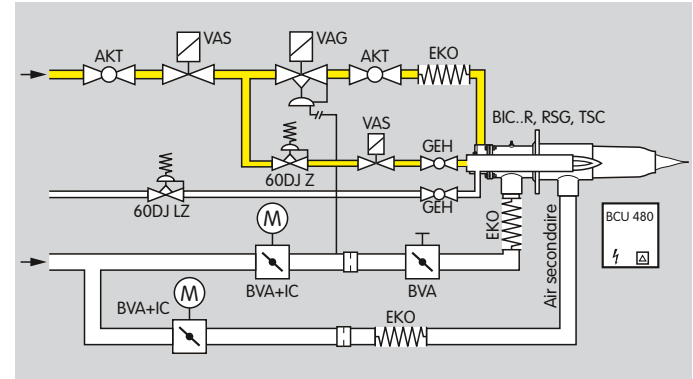
Un débit d'air froid maximal une fois que le brûleur est à l'arrêt et que les vannes papillon sont complètement ouvertes permet d'obtenir des temps de refroidissement courts.

C'est le cas dans la fabrication de céramique grosse ou fine, de porcelaine, de céramique technique et de produits ignifuges.



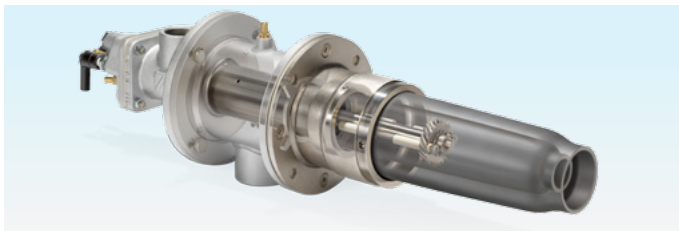
### 1.1.2 Système de brûleur avec lance

Le brûleur peut être allumé en option avec une lance d'allumage intégrée.



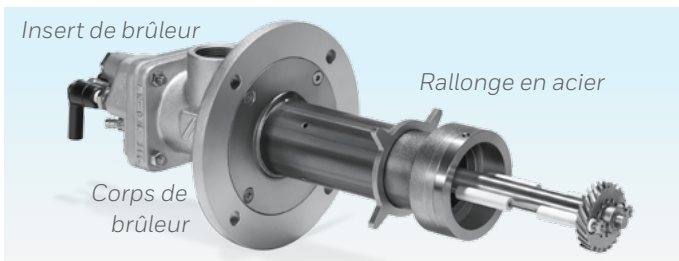
### 2 Construction

Le brûleur à fente annulaire est constitué des modules BIC..R avec rallonge en acier, d'un tube en céramique TSC et du boîtier à fente annulaire RSG (le cas échéant également avec rallonge en acier) avec un deuxième tube en céramique TSC. De par sa structure modulaire, le brûleur à fente annulaire s'adapte facilement aux différents procédés ou s'intègre dans un système existant. Les heures d'entretien et de réparation sont réduites et les modifications de systèmes de four existants sont facilitées.

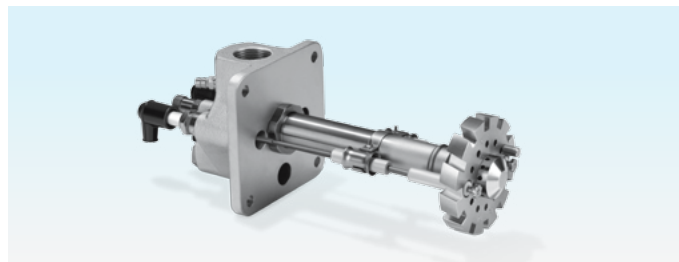


#### 2.1 BIC..R avec rallonge en acier

Le module brûleur BIC..R est constitué des modules corps de brûleur, insert de brûleur et rallonge en acier.



#### 2.1.1 Insert de brûleur



Le gaz combustible est alimenté par le raccord gaz et la tubulure de gaz vers la tête du brûleur. La bride de raccordement gaz renferme le verre-regard, la vis de mise à la terre et les bougies électrodes à embout coudé.

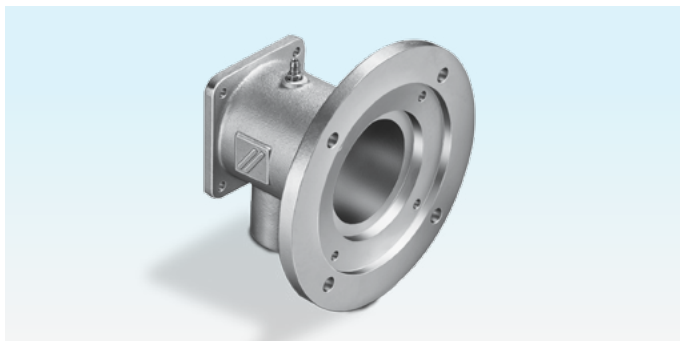
À partir de la version E, un diaphragme de mesure et un élément de réglage de débit sont intégrés dans la bride de raccordement afin de mesurer et de régler simplement le débit de gaz.

Les électrodes d'allumage et d'ionisation sont vissées dans la bride de raccordement et peuvent être remplacées sans démonter l'insert de brûleur.

Les brûleurs BIC, BICA sont des brûleurs à mélange au nez. Le gaz et l'air ne sont mélangés que dans la tête de brûleur. On empêche ainsi la formation de gaz explosifs dans les conduites d'alimentation. Il existe diverses variantes de têtes de brûleur permettant des formes de flammes et des types de gaz différents.

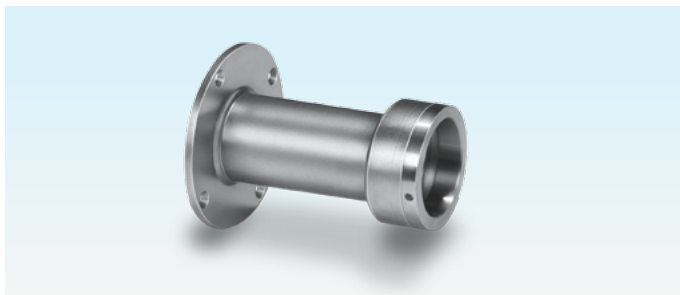


### 2.1.2 Corps de brûleur (bride de four)



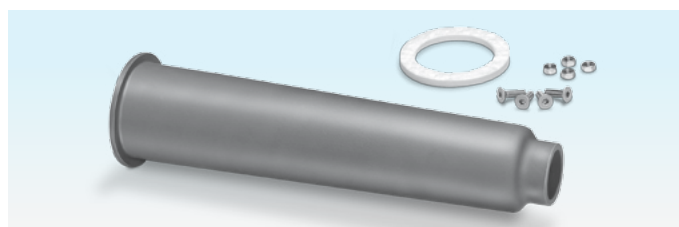
Le brûleur BIC est fixé sur le boîtier à fente annulaire RSG à l'aide du corps de brûleur. Le corps de brûleur supporte l'insert de brûleur et le tube en céramique TSC et guide l'air de combustion. Une prise de pression d'air permet de mesurer la pression d'air de combustion.

### 2.1.3 Rallonge en acier pour BIC..R



La rallonge en acier pour BIC..R permet d'adapter le brûleur à la longueur du boîtier à fente annulaire RSG.

### 2.2 Tubes en céramique TSC pour BIC et RSG



Un tube TSC en céramique SiC de construction légère forme la chambre de combustion. La combustion totale a lieu dans le tube SiC, un ouvrage réfractaire n'est pas nécessaire.

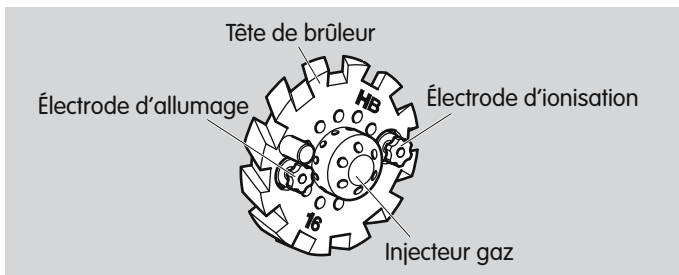
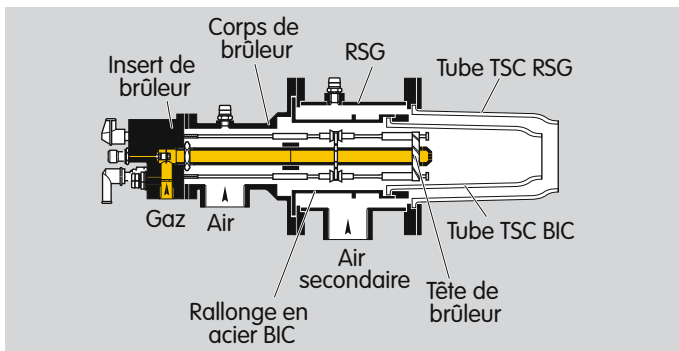
### 2.3 Boîtier à fente annulaire RSG avec rallonge en acier



Le brûleur BIC..R et le boîtier à fente annulaire RSG sont montés comme unité sur la paroi du four. De l'air secondaire est par ailleurs acheminé dans le brûleur via le RSG, indépendamment du fonctionnement primaire du brûleur. Le boîtier à fente annulaire RSG supporte le second tube en céramique TSC.

La rallonge en acier pour RSG permet d'adapter le brûleur à des parois de four d'épaisseur différente.

### 3 Fonctionnement



Le gaz afflue via le raccord gaz dans le corps du brûleur, et l'air via l'insert de brûleur, jusqu'à la tête de brûleur à mélange au nez.

Le mélange air-gaz inflammable se forme en aval de la tête de brûleur. Les fentes et alésages dans le déflecteur d'air varient le mouvement en spirale de l'air de combustion et déterminent la forme de la flamme. Différentes géométries d'injecteurs sont utilisées en fonction du type de gaz.

Le mélange air-gaz est directement allumé par une électrode d'allumage ou avec une lance d'allumage. Il se forme une flamme contrôlée par une électrode d'ionisation ou, en option, par une cellule UV.

De plus, le process est alimenté en air secondaire via le boîtier à fente annulaire RSG. La flamme n'est pas « perturbée » par cette opération. La température de la flamme diminue si le débit d'air secondaire augmente. Des valeurs lambda plus élevées que lorsque le brûleur ne fonctionne qu'avec de l'air primaire peuvent être obtenues. Des vitesses de sortie élevées sont possibles avec un apport en énergie minimal.

La combinaison du brûleur et d'une forme appropriée du tube en céramique assure la vitesse de la flamme et la puissance du brûleur nécessaires. Une forme adaptée du deuxième tube en céramique TSC pour RSG assure une vitesse de sortie élevée de l'air secondaire.



## 4 Sélection

### 4.1 Type de brûleur

Type	Boîtier	Température de l'air [°C]	Température du four [°C]
BIC	GG 25	20 à 450	50 à 1450
BICA	AlSi	20 à 200	50 à 1450

### 4.2 Taille de brûleur

Taille de brûleur	Puissance [kW]
BIC 65, BICA 65	15, 50, 60
BIC 100	130, 200, 230
BIC 140	320, 360

### 4.3 Tête de brûleur

La sélection de la tête de brûleur est fonction de la forme de la flamme, du type de gaz et de la variante.

Forme de flamme	Lettre caractéristique	Plage de régulation <sup>2)</sup>		Débit minimum $\lambda$	$\lambda$ <sup>3)</sup>	Température du four [°C]	Température de l'air <sup>4)</sup> [°C]
		continue	étagée				
Courte	R	1:10	> 1:10	> 1,05	0,8 à 1,3	50 à 1350	20 à 150 <sup>5)</sup>
Longue	H <sup>1)</sup>	1:10	1:10	> 1,3	0,8 à 1,5	500 à 1600	20 à 450

<sup>1)</sup> Pour BIC 65, BICA 65 uniquement

<sup>2)</sup> Une plus grande plage de régulation peut être atteinte en sélectionnant une variante.

<sup>3)</sup> Le diagramme brûleur donne des valeurs plus exactes de la variante du brûleur concernée, voir [www.docuthek.com](http://www.docuthek.com).

<sup>4)</sup> Le débit de gaz devrait être réduit en fonction du gain d'enthalpie de l'air de combustion préchauffé.

<sup>5)</sup> Températures plus élevées sur demande.

Type de gaz	Lettre caractéristique	Plage de pouvoir calorifique [kWh/m <sup>3</sup> (n)]	Densité [kg/m <sup>3</sup> ]
Gaz naturel de qualité L et H	B	8 à 12	0,7 à 0,9
Propane et propane/butane	G <sup>1)</sup>	25 à 35	2 à 2,7
Propane, propane/butane, butane	M	25 à 35	2 à 2,7

<sup>1)</sup> Pour BIC 100 uniquement

Variante	Lettre caractéristique	Puissance [kW]	$\lambda$
Lance d'allumage	L	env. 1,5	> 1,05
Puissance installée maximale réduite		-	> 1,05

## 4.4 Combinaison TSC pour BIC et deuxième TSC pour RSG

Puissance [kW]	BIC	Diamètre de sortie TSC pour BIC..R	RSG	Diamètre de sortie TSC pour RSG	Débit d'air secondaire [m³/h]	pair secondaire [mbar]
15	BIC(A) 65	TSC 50B020-300/135	RSG 100/65	TSC 100B050-250/35	250	25
50	BIC(A) 65	TSC 65B033-300/135	RSG 100/65	TSC 100B050-250/35	380	70
50	BIC(A) 65	TSC 65B033-300/135	RSG 100/65	TSC 100B065-250/35	600	60
60	BIC(A) 65	TSC 65B040-300/135	RSG 100/65	TSC 100B065-250/35	400	40
130	BIC 100	TSC 100B050-300/35	RSG 140/100	TSC 140B070-300/35	500	50
200	BIC 100	TSC 100B065-300/35	RSG 140/100	TSC 140B085-300/35	500	45
230	BIC 100	TSC 100B082-300/35	RSG 140/100	TSC 140A120-300/35	500	25
320	BIC 140	TSC 140B085-300/35	RSG 200/140	TSC 200B107-300/35	650	25
360	BIC 140	TSC 140A120-300/35	RSG 200/140	TSC 200A180-300/35	750	30

## 4.5 Matériau SiC pour TSC

Matériau	Température de l'air [°C]	Lettre caractéristique de la tête de brûleur	Lance en option (L)	Température du four [°C]	Température de service maxi. [°C]
Si-1500	< 450	H, R	L	< 1450 <sup>1)</sup>	1500 <sup>2)</sup>

<sup>1)</sup> Températures plus élevées du four jusqu'à 1600 °C sur demande.

<sup>2)</sup> Point de fusion du silicium 1380 °C.

## 4.6 Calcul de la longueur BIC..R

Nous recommandons de choisir la longueur de la rallonge en acier ( $L_{12}$ ) pour RSG et celle du tube TSC ( $L_{11}$ ) de manière à ce que le tube TSC s'arrête à la paroi intérieure du four ( $L_X = 0$ ). La sortie doit se trouver à 50 mm maximum ( $L_X$ ) de la paroi intérieure du four.

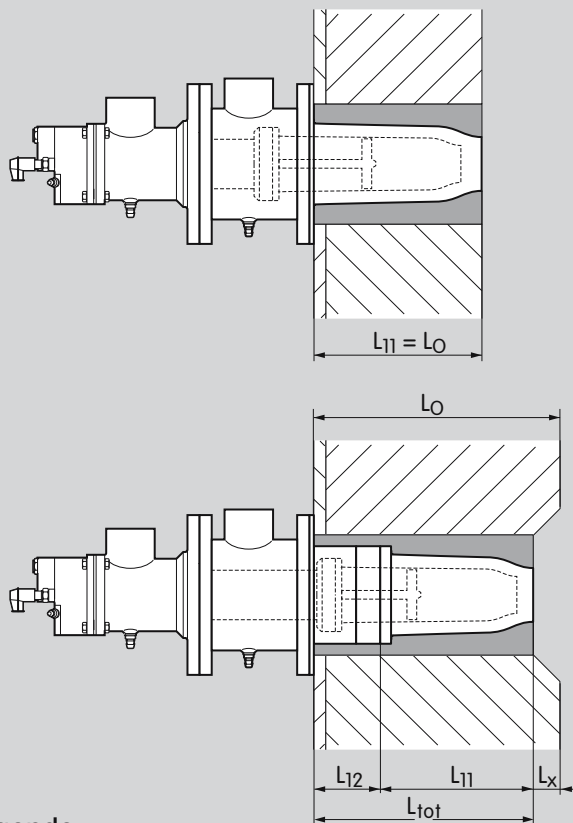
### Calcul de la rallonge en acier pour RSG

Longueur du tube TSC pour RSG :

$$L_{11} = 250 \text{ ou } 300 \text{ mm}$$

Longueur de la rallonge en acier pour RSG :

$$L_{12} = L_0 - (L_{11} + L_X)$$



### Légende

$L_{11}$  = longueur du tube TSC pour RSG

$L_{12}$  = longueur de la rallonge en acier pour RSG

$L_0$  = épaisseur du four

$L_X \leq 50 \text{ mm}$

$L_{tot}$  = longueur totale ( $L_0 - L_X$ )

### Sélection de la longueur de brûleur adaptée

En fonction de la longueur RSG, il existe une longueur de brûleur adéquate pour chaque taille de brûleur.

Boîtier à fente annulaire RSG	Rallonge en acier nécessaire pour RSG L <sub>12</sub> [mm]	Longueur TSC pour RSG L <sub>11</sub> [mm]	Longueur totale L <sub>tot</sub> [mm]	Brûleur adéquat	Longueur de la rallonge du brûleur / position de la tête de brûleur [mm]	Longueur TSC pour BIC [mm]
100/65	0	250	250	BIC(A) 65	100/235	300/135
100/65	50	250	300	BIC(A) 65	150/285	300/135
100/65	100	250	350	BIC(A) 65	200/335	300/135
100/65	150	250	400	BIC(A) 65	250/385	300/135
140/100	0	300	300	BIC 100	150/185	300/35
140/100	50	300	350	BIC 100	200/235	300/35
140/100	100	300	400	BIC 100	250/285	300/35
200/140	0	300	300	BIC 140	250/285	300/35

### Exemple pour RSG 140/100 et BIC 100

$L_0 = 400$  mm,  $L_{11} = 300$  mm,  $L_x = 0$  mm.

Rallonge en acier ( $L_{12}$ ) requise pour RSG :

$$L_{12} = L_0 - L_{11} \Rightarrow 400 - 300 = 100 \text{ mm}$$

sélectionné : RSG 140/100-100 et BIC 100 à 250/285.

## 4.7 Code de type

### 4.7.1 Brûleur à fente annulaire

#### BIC..R

Code	Description
BIC BICA	Brûleur gaz Brûleur gaz avec corps en aluminium
65 – 140	Taille de brûleur
R H	Forme de flamme : courte longue
B G M	Type de gaz : gaz naturel propane, propane/butane, butane butane, propane, propane/butane
L R	Variante : débit initial gaz et air alimenté séparément puissance installée maximale réduite
-100 -150 -200 -250 ...	Longueur de la rallonge du brûleur
/185- /235- /285- /335- ...	Position de la tête de brûleur
(1 – 99)	Identification de la tête de brûleur
A-Z	Version
R	Brûleur à fente annulaire

### 4.7.2 Tubes en céramique TSC

Code	Description
TSC	Tubes en céramique
50 – 200	Adaptés à la taille de brûleur
A B	Forme : cylindrique rentrée conique
020, 033, 040, 050, 065, 070, 082, 085, 107, 120	Diamètre de sortie [mm]
-250, -300	Longueur du tube [mm]
/35- /135-*	Position de la tête de brûleur
Si-1500	Matériau du tube en céramique

\* Pour BIC 65, BICA 65 uniquement

### 4.7.3 Boîtier à fente annulaire

#### RSG

Code	Description
RSG 100 RSG 140 RSG 200	Taille de boîtier à fente annulaire
/65 /100 /140	Adapté à la taille de brûleur : BIC 65, BICA 65 BIC 100 BIC 140
-0 -50 -100 -150	Rallonge de boîtier à fente annulaire

## 5 Directive pour l'étude de projet

### 5.1 Montage

Position de montage : toutes positions.

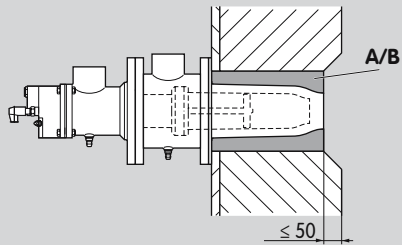
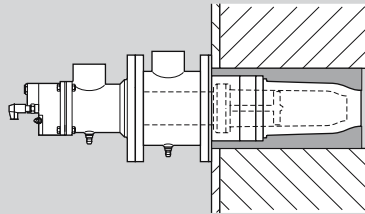
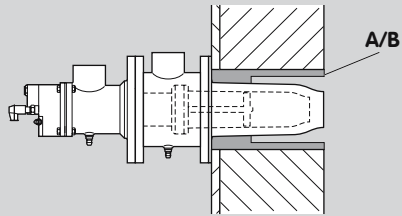
Raccord d'air et de gaz pour le corps de brûleur BIC :  
tourné par pas de 90°.

Raccord d'air pour le boîtier à fente annulaire RSG :  
tourné par pas de 90°.

Pour éviter des déformations ou des vibrations, utiliser  
des conduites flexibles ou des compensateurs.

Isoler le tube TSC et la rallonge en acier pour RSG. Pour  
l'isolation, utiliser des pièces préformées solides **A** ou  
un matériau fibreux céramique résistant aux hautes  
températures **B**.

Le matériau isolant peut être en contact avec le tube  
RSG-TSC dans la zone de formation de la flamme.



## 5.2 Transformateur d'allumage recommandé



≥ 7,5 kV, ≥ 12 mA, p. ex. TZI 7,5-12/100 ou TGI 7,5-12/100.

## 5.3 Brûleur à mélange au nez

Des clapets anti-retour gaz ne sont pas nécessaires car il s'agit de brûleurs à mélange au nez.

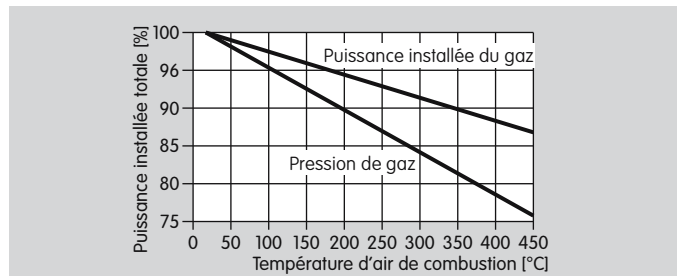
## 5.4 Contrôle de la flamme

La flamme est contrôlée par une électrode d'ionisation ou, en option, par une cellule UV.

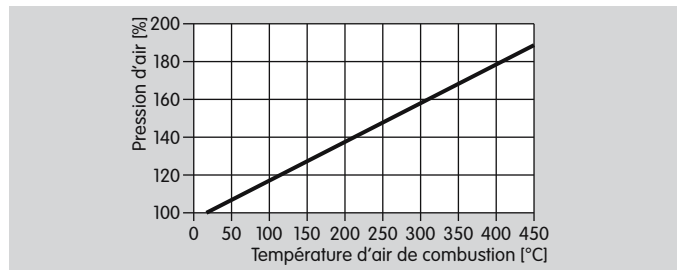
## 5.5 Compensation d'air chaud

Possibilités de maintenir constante la puissance installée totale sur des installations à air chaud :

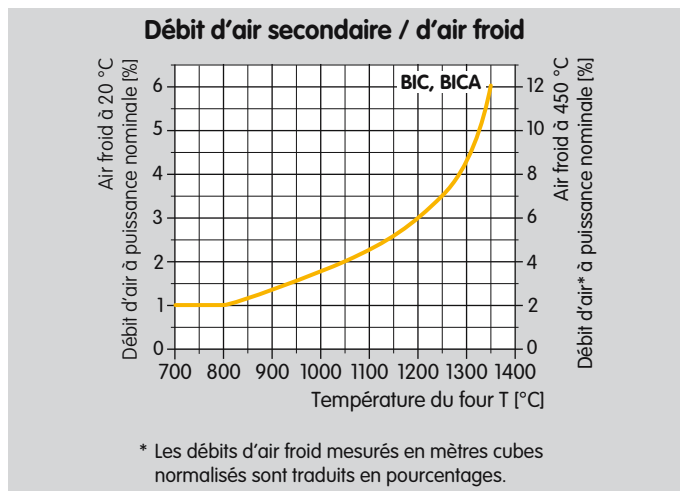
1. Réduction de la puissance installée et de la pression de gaz



2. Augmentation de la pression d'air



## 5.6 Air secondaire / air froid



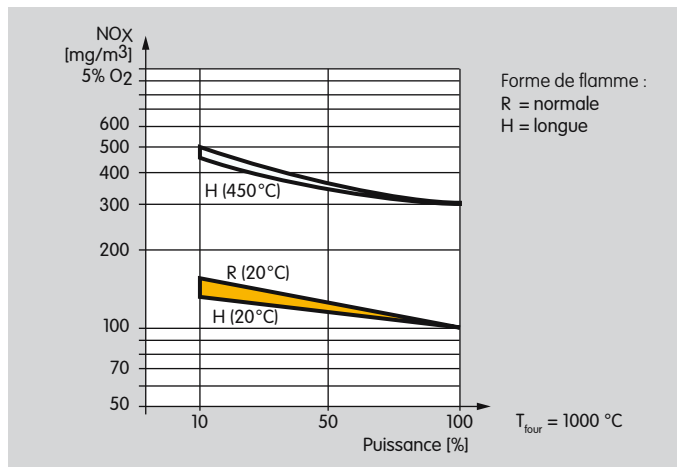
### Air secondaire

Afin d'empêcher la formation de condensation due à l'atmosphère du four s'introduisant dans le corps de brûleur, un faible débit d'air – en fonction de la température du four – doit affluer lorsque le brûleur est éteint. Laisser fonctionner le ventilateur d'air jusqu'à ce que le four soit refroidi.

### Air froid

Il faut empêcher une surcharge thermique des composants du brûleur lorsque celui-ci est éteint. Le débit d'air froid est fonction de la température du four et de celle de l'air froid.

## 5.7 Valeurs d'émission



Les valeurs d'émission des installations à air froid sont inférieures aux valeurs limites de l'Instruction Technique Allemande sur le maintien de la pureté de l'air.

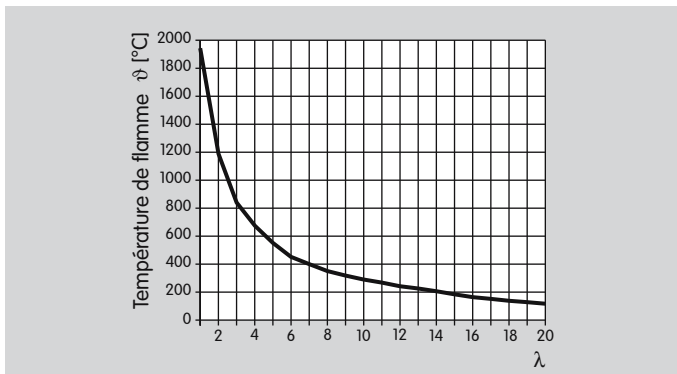
Les valeurs  $\text{NO}_x$  sont fonction de la température, de la tête de brûleur, de la chambre de combustion, du four, de la valeur  $\lambda$  et de la puissance (valeurs  $\text{NO}_x$  sur demande).

Les valeurs  $\text{NO}_x$  sont supérieures de 25 % env. pour un fonctionnement au GPL.



## 5.8 Température de flamme

Rapport théorique entre la température de flamme et lambda  $\lambda$ .



## 5.9 Raccordement des lignes de gaz

Pour une mesure correcte de la différence de pression au niveau du diaphragme de mesure du gaz intégré sur le brûleur BIC à partir de la version E, lors de la conception du raccordement de gaz observer les instructions suivantes :

- Prévoir une longueur droite en amont du diaphragme  $\geq 5$  DN pour une alimentation du raccord gaz non perturbée.
- Installer un compensateur avec le même diamètre nominal que celui du raccord gaz sur le brûleur.
- Sélectionner un coude à 90° du même diamètre nominal que le raccord gaz sur le brûleur.
- Pour réduire le diamètre nominal au niveau du brûleur (par ex. de 1" à 3/4"), utiliser uniquement des mamelons mâle/mâle.

Afin d'obtenir une alimentation optimale, de faire fonctionner le brûleur avec excès de gaz et d'éviter des erreurs de mesure, il est recommandé :

- de ne pas visser directement de robinet à boisseau sphérique sur le brûleur.

## 5.10 Raccordement des lignes d'air

Prévoir un compensateur et un robinet de réglage du débit d'air en amont du brûleur. L'installation d'un diaphragme de mesure FLS est recommandée pour déterminer le débit d'air.

## 6 Caractéristiques techniques

Puissance [kW]	Brûleur	Diamètre de sortie TSC pour BIC..R	Lettre caractéristique / forme de flamme	Version	Longueur de flamme visible <sup>1)</sup>	Vitesse de sortie de flamme [m/s] <sup>2)</sup>
15	BIC(A) 65	20	H...R	E (D)	15	100
50	BIC(A) 65	33	H	E (D)	27	120
60	BIC(A) 65	40	H	E (D)	33	100
130	BIC 100	50	R	F	40	145
200	BIC 100	65	R	F	45	130
230	BIC 100	82	R	F	50	100
320	BIC 140	85	R	E	60	125
360	BIC 140	120	R	E	80	70

<sup>1)</sup> Mesurée à partir de l'extrémité du tube en céramique à puissance nominale en combustion ouverte,  $\lambda = 1,05$ .

<sup>2)</sup> Par rapport à la puissance nominale, calculée avec une température de flamme de : 1600 °C = forme de flamme R, 1500 °C = forme de flamme H,  $\lambda = 1,05$ .

Pression d'alimentation de gaz : environ 10 à 40 mbar,  
 pression d'alimentation d'air : environ 10 à 30 mbar,  
 pression d'air secondaire : 25 à 70 mbar,  
 chacune étant fonction de la forme de la flamme et du type de gaz (pour les pressions de gaz et d'air et l'air secondaire, voir le diagramme de travail (D/GB) et la courbe de débit (D/GB) sur [www.docuthek.com](http://www.docuthek.com) → Elster Kromschröder → Produits → 07 Brûleurs et brûleurs d'allumage → Brûleurs à fente annulaire → Type de document : Diagramme de travail / Courbe de débit.



## Caractéristiques techniques

---

Longueur du boîtier à fente annulaire RSG : 0 à 150 mm (autres longueurs sur demande).

Types de gaz : gaz naturel, GPL (sous forme gazeuse).

Plages de régulation : environ 1:10, modulante ou étagée.

Selon la taille du brûleur et la combinaison de tubes en céramique, un excès d'air pouvant aller jusqu'à  $\lambda = 50$  est possible.

Contrôle de la flamme : direct par ionisation (contrôle UV en option).

Allumage : direct, électrique, lance en option.

Puissance d'allumage  $\leq$  à 40 % de la puissance maximale du brûleur.

Pour une puissance d'allumage plus élevée, voir le diagramme de travail (D, GB) sur [www.docuthek.com](http://www.docuthek.com) → Elster Kromschröder → Produits → 07 Brûleurs et brûleurs d'allumage → Brûleurs à fente annulaire → Type de document : Diagramme de travail.

Température maxi. du four :  
1450 °C avec tube TSC SI-1500.

Corps de brûleur :

BIC : GG25,

BICA : AlSi.

Air chaud :

BIC jusqu'à 450 °C,

BICA jusqu'à 250 °C.

Vitesse de sortie de flamme : moyenne à élevée.

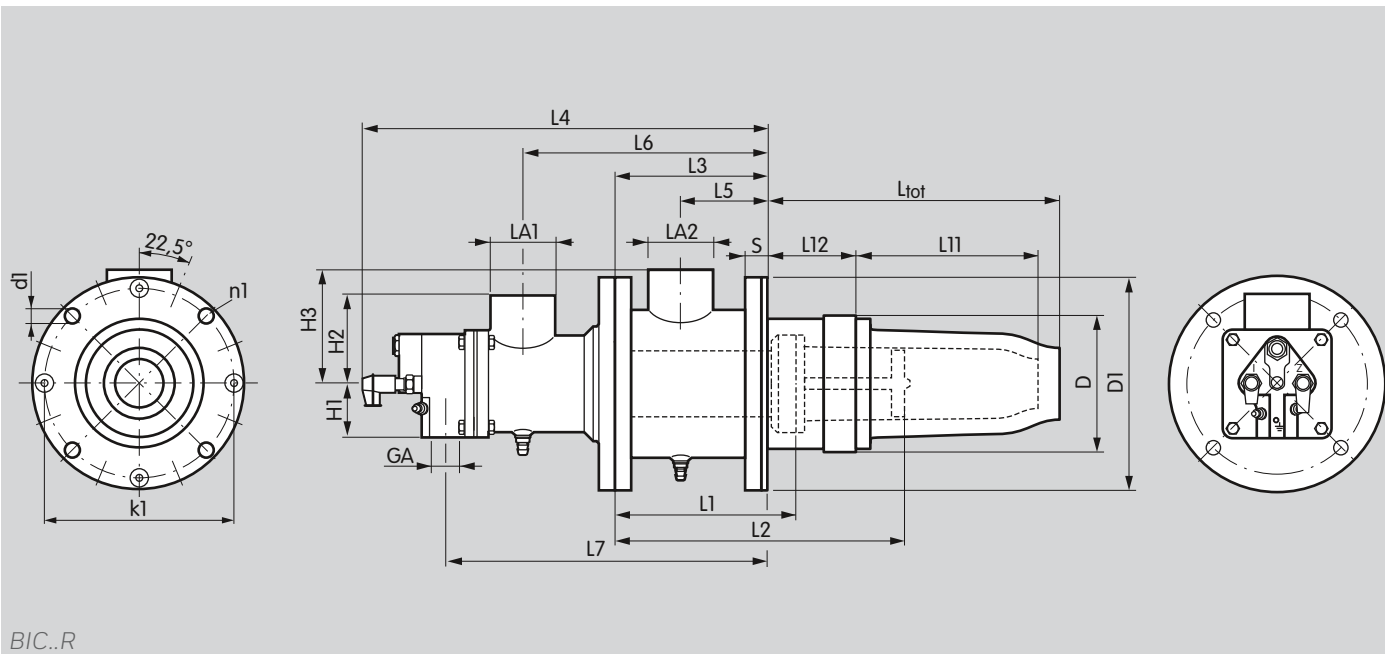
Forme de flamme : normale, longue.

Le diamètre de la flamme est égal à 1 – 2 fois le diamètre de sortie du tube de brûleur.

Diaphragme de mesure et obturateur de débit gaz intégrés dans la bride de raccordement gaz (BIC uniquement).

## 6.1 Dimensions hors tout

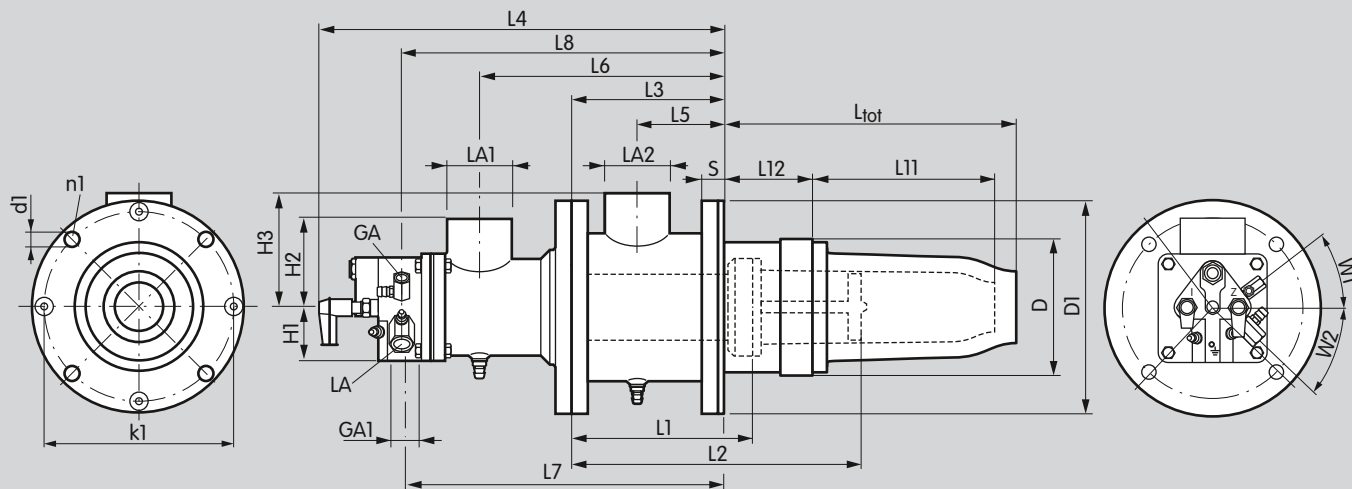
### 6.1.1 BIC..R avec boîtier à fente annulaire RSG



BIC..R

Type	Raccords			Dimensions [mm]														Poids [kg]
	Gaz GA	Air LA1	Air LA2	H1	H2	H3	L3	L4	L5	L6	L7	S	D	D1	k1	d1	n1	
BIC 65	Rp ¾	Rp 1½	Rp 2	47,5	62	105	169	414	101	244	327	22	125	195	165	13	4	13,4
BIC 100	Rp 1	Rp 2	Rp 2½	60	100	128	188	473	111	293	375	25	168,3	240	200	14	4	21,4
BIC 140	Rp 1½	DN 80 DIN 2501 PN 16	DN 100 DIN 2501 PN 16	80	150	210	280	661	150	412	553	22	252	330	295	22	8	50,6

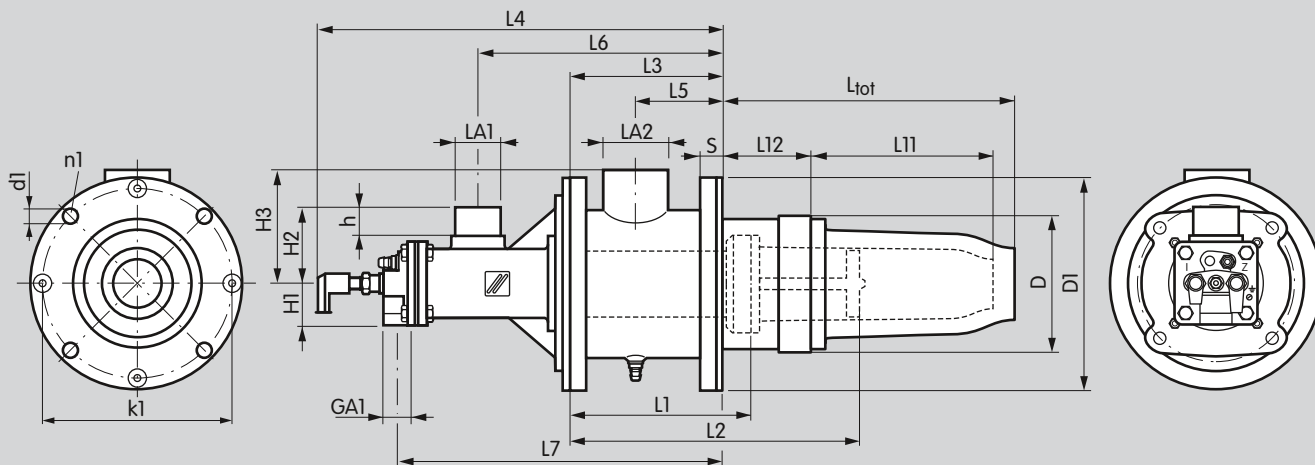
6.1.2 BIC..L..R avec boîtier à fente annulaire RSG et rallonge en acier pour RSG



BIC..L..R

Type	Raccords					Dimensions [mm]																Poids [kg]	
	Gaz GA	Air LA	Gaz GA1	Air LA1	Air LA2	H1	H2	H3	L3	L4	L5	L6	L7	L8	S	D	D1	k1	d1	n1	W1		W2
BIC 100...L	Rp 3/8	Rp 1/4	Rp 1	Rp 2	Rp 2 1/2	60	100	128	188	475	111	293	375	380	25	168,3	240	200	14	4 x	36°	45°	22,3
BIC 140...L	Rp 3/8	Rp 1/4	Rp 1 1/2	DN 80 DIN 2501 PN 16	DN 100 DIN 2501 PN 16	80	150	210	280	661	150	412	553	558	22	252	330	295	22	8	42°	45°	51,5

6.1.3 BICA avec boîtier à fente annulaire RSG et rallonge en acier pour RSG



BICA

Type	Raccords			Dimensions [mm]														Poids [kg]
	Gaz GA	Air LA1	Air LA2	H1	H2	H3	L3	L4	L5	L6	L7	S	D	D1	k1	d1	n1	
BICA 65	Rp ½	ø 48	Rp 2	44	80	105	169	424	101	266	341	25	125	195	165	13	4 x	10,2

## **7 Cycles de maintenance**

2 × par an, en cas de fluides fortement contaminés, le cycle doit être raccourci.

## Réponse

Vous avez à présent la possibilité de nous faire part de vos critiques sur ces « Informations techniques (TI) » et de nous communiquer votre opinion afin que nous continuions à améliorer nos documents et à adapter ceux-ci à vos besoins.

### Clarté

Information trouvée rapidement  
Longue recherche  
Information non trouvée  
Suggestions  
Aucune déclaration

### Approche

Compréhensible  
Trop compliqué  
Aucune déclaration

### Nombre de pages

Trop peu  
Suffisant  
Trop volumineux  
Aucune déclaration



### Usage

Familiarisation avec les produits  
Choix des produits  
Étude de projet  
Recherche d'informations

### Navigation

Je me repère facilement  
Je me suis « égaré »  
Aucune déclaration

### Ma branche d'activité

Secteur technique  
Secteur commercial  
Aucune déclaration

## Remarques

## Contact

Elster GmbH  
Postfach 2809 · 49018 Osnabrück  
Strothweg 1 · 49504 Lotte (Büren)  
Allemagne

Tel +49 541 1214-0  
Fax +49 541 1214-370  
info@kromschroeder.com  
www.kromschroeder.com

Vous trouverez les adresses actuelles de nos représentations internationales sur Internet : [www.kromschroeder.de/Weltweit.20.0.html?&L=1](http://www.kromschroeder.de/Weltweit.20.0.html?&L=1)

Sous réserve de modifications techniques visant à améliorer nos produits.  
Copyright © 2016 Elster GmbH  
Tous droits réservés.

**Honeywell**

**krom  
schroeder**