

**Honeywell**

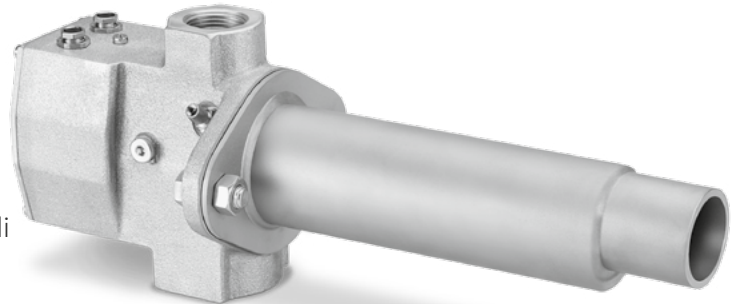
**krom  
schroder**

| Industrial & Commercial Thermal

## Bruciatore pilota per gas ZSI con corpo di collegamento protetto dagli spruzzi d'acqua

Informazioni Tecniche · I  
9 Edition 09.09l

- Lunga durata grazie al robusto design
- Molteplici possibilità di utilizzo grazie al corpo di collegamento protetto dagli spruzzi d'acqua
- Facile da convertire a seconda del tipo di gas, da gas metano a gas liquido o a gas di città
- Accensione elettrica affidabile e controllo fiamma sicuro con il controllo ionizzazione
- Utilizzabile anche per riscaldamento diretto
- Portata nominale 50 kW

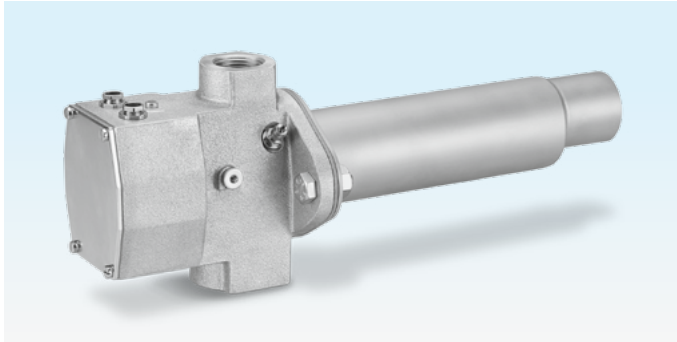


---

## Indice

<b>Bruciatore pilota per gas ZSI con corpo di collegamento protetto dagli spruzzi d'acqua</b> .....	<b>1</b>
<b>Indice</b> .....	<b>2</b>
<b>Utilizzo</b> .....	<b>3</b>
Esempi di utilizzo .....	4
Regolazione a step On/Off.....	4
Regolazione a step nel collegamento pneumatico .....	4
Bruciatore pilota con regolazione a step.....	5
<b>Funzione</b> .....	<b>6</b>
<b>Selezione</b> .....	<b>7</b>
Codice tipo.....	7
<b>Dati tecnici</b> .....	<b>8</b>
Dimensioni.....	9
<b>Cicli di manutenzione</b> .....	<b>10</b>
<b>Accessori</b> .....	<b>11</b>
Trasformatore di accensione.....	11
<b>Feed-back</b> .....	<b>12</b>
<b>Contatti</b> .....	<b>12</b>

## Utilizzo



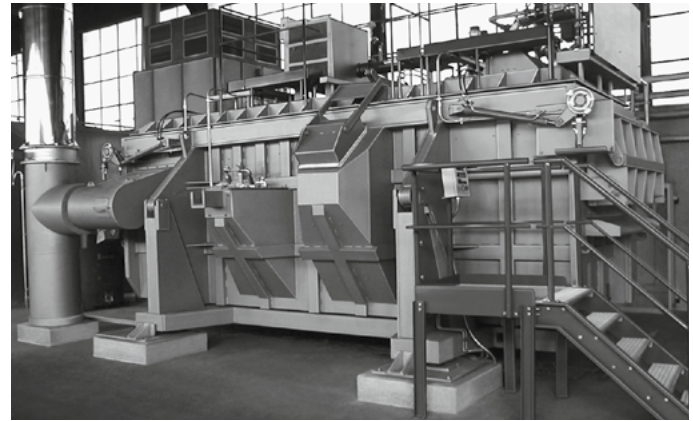
*Bruciatore pilota ZSI con corpo di collegamento protetto dagli spruzzi d'acqua*

Per l'uso in forni industriali e in impianti di combustione dell'industria siderurgica nei settori dei metalli nobili, dei metalli non ferrosi e dei metalli leggeri, nonché dell'industria della plastica, delle fibre e della carta come bruciatore pilota per un'accensione sicura del bruciatore principale.

Il bruciatore pilota ZSI, grazie all'elevata portata nominale di 50 kW, può essere usato anche per il riscaldamento diretto, ad es. per il trattamento termico di metalli o come bruciatore manuale a gas in mattatoi.

La struttura robusta garantisce una lunga durata. Il corpo di alloggiamento dispone di una protezione contro gli spruzzi d'acqua.

Il bruciatore pilota è fornito per il funzionamento a gas metano. Si può comunque convertire facilmente sul funzionamento con gas liquido o gas di città.



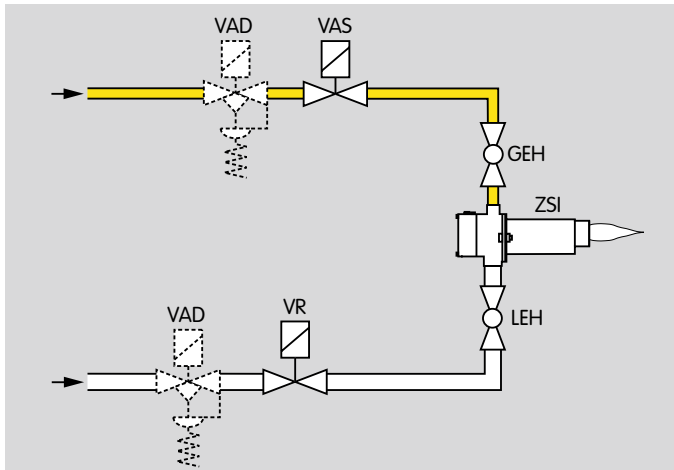
*Forno a tino in alluminio*



*Forno per trattamento termico di lamiere in acciaio*

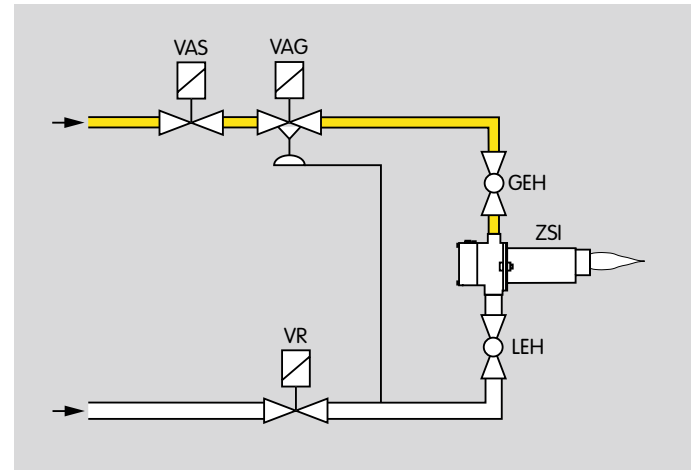
## Esempi di utilizzo

### Regolazione a step On/Off



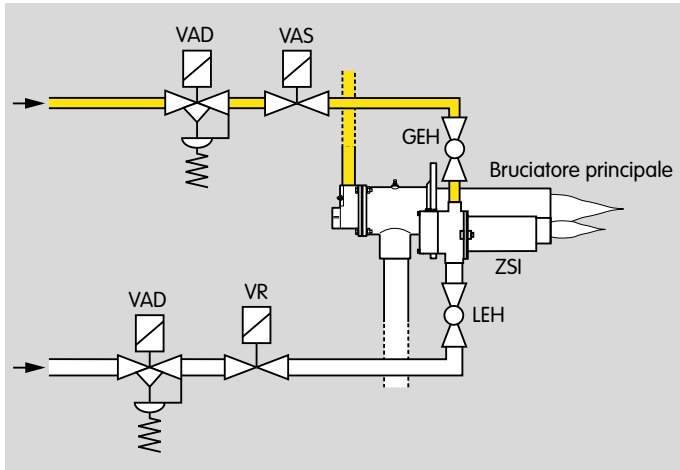
Il rapporto gas/aria è fissato mediante un rubinetto di regolazione del gas GEH e un rubinetto di regolazione dell'aria LEH. Per un rapporto gas/aria (lambda) costante si applica uno stabilizzatore di pressione per ogni bruciatore sul lato del gas e sul lato dell'aria.

### Regolazione a step nel collegamento pneumatico

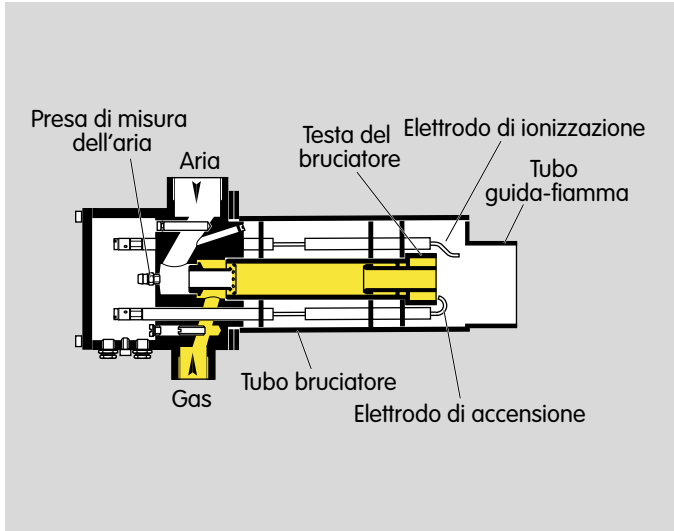


Il collegamento pneumatico offre la massima sicurezza grazie alla garanzia della mancanza d'aria. Il valore lambda costante si mantiene a pressioni dell'aria variabili.

## Bruciatore pilota con regolazione a step



Montare il bruciatore pilota in modo da garantire un'accensione sicura del bruciatore principale.



## Funzione

Gli organi di regolazione del gas e dell'aria sono aperti dall'unità di controllo bruciatore. Il gas fluisce attraverso il collegamento gas e l'aria attraverso il collegamento aria, attraversando il corpo del bruciatore fino alla testa.

Dietro alla testa del bruciatore si forma la miscela infiammabile gas/aria.

La miscela gas/aria viene accesa direttamente in modo elettrico mediante un elettrodo di accensione. Si forma una fiamma controllata da un elettrodo di ionizzazione.

Per misurare la pressione del gas e dell'aria, il bruciatore dispone rispettivamente di una presa di misura del gas e di una presa di misura dell'aria.

## Selezione

	200	300	400	500	600	700	800	/50
ZSI	<input checked="" type="radio"/>	<input type="radio"/>	<input type="radio"/>	<input type="radio"/>	<input type="radio"/>	<input type="radio"/>	<input type="radio"/>	<input checked="" type="radio"/>

● = standard, ○ = opzionale

### Esempio di ordine

ZSI 200/50

## Codice tipo

Codice	Descrizione
ZSI	Bruciatore pilota ad aria soffiata
	Lunghezza tubo bruciatore [mm]:
200	200
300	300
400	400
500	500
600	600
700	700
800	800
/50	Lunghezza tubo guida-fiamma [mm]: 50

## Dati tecnici

Tipi di gas: gas metano, gas liquido (allo stato gassoso), gas di città.

Portata nominale: 50 kW, max. 60 kW.

Temperatura ambiente max.:

tubo guida-fiamma: < 1000 °C,

in prossimità del tubo bruciatore: 500 °C.

Controllo della fiamma: elettrodo di ionizzazione.

Accensione: diretta, elettrica.

Elettrodo di accensione e di ionizzazione:

in lega speciale resistente al calore.

Corpo:

AlSi, protetto dagli spruzzi d'acqua IP 54.

Tubo bruciatore e tubo guida-fiamma:

materiale 1.4841.

Collegamento gas: Rp 1, collegamento aria: Rp 1½.

Pressione gas/aria con portata nominale = 50 kW,  $\lambda = 1$ :

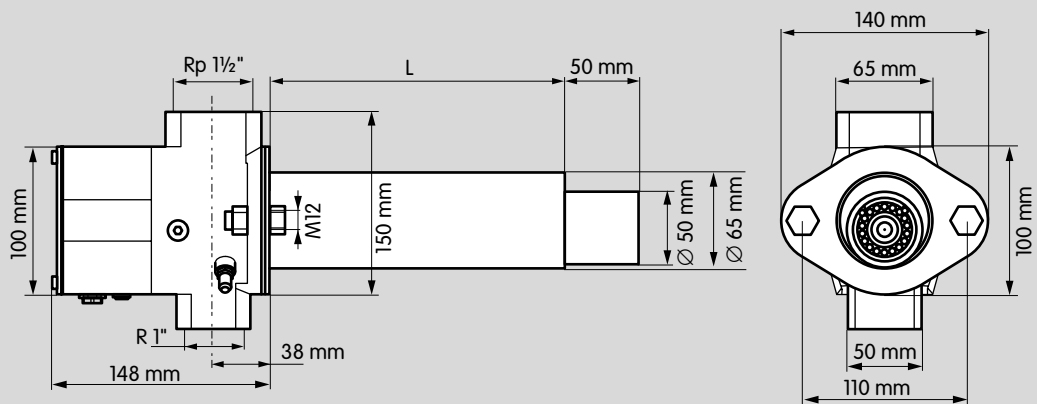
	Pressione gas [mbar]	Pressione aria [mbar]
Metano	4,2	25
Gas liquido	3,6	19
Gas di città	10	17

Lunghezza di fiamma con portata nominale (50 kW):

ca. 50 cm.

Regolazione: On/Off.





## Dimensioni

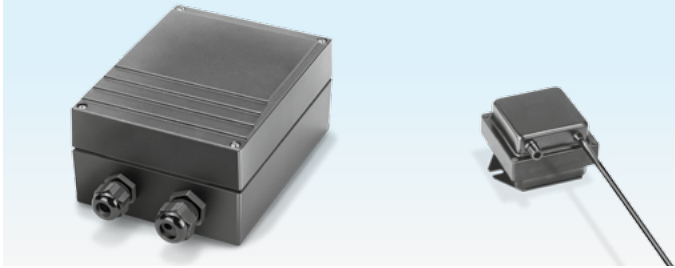
Tipo	Dimensioni [mm]	
	L	
ZSI 200/50	200	
ZSI 300/50	300	
ZSI 400/50	400	
ZSI 500/50	500	
ZSI 600/50	600	
ZSI 700/50	700	
ZSI 800/50	800	

## **Cicli di manutenzione**

2 volte all'anno, in presenza di media contaminati ridurre l'intervallo di manutenzione.

## Accessori

### Trasformatore di accensione



$\geq 7,5$  kV,  $\geq 12$  mA, ad es. TGI 7,5-12/100 o  
TZI 7,5-12/100.

## Feed-back

Infine vi diamo la possibilità di valutare questa “Informativa tecnica (IT)” e di esprimere la vostra opinione per continuare a migliorare la nostra documentazione e adeguarla alle vostre esigenze.

### Chiarezza

- Informazione trovata rapidamente
- Cercata a lungo
- Impossibile trovare l'informazione
- Cosa manca?
- Nessuna osservazione

### Comprensibilità

- Comprensibile
- Troppo complicato
- Nessuna osservazione

### Entità

- Scarsa
- Sufficiente
- Troppo ampia
- Nessuna osservazione



### Utilizzo

- Conoscenza del prodotto
- Scelta del prodotto
- Progettazione
- Ricerca informazioni

### Navigazione

- Me la cavo
- Mi sono “perso”
- Nessuna osservazione

### Settore di attività

- Settore tecnico
- Settore commerciale
- Nessuna osservazione

### Nota

## Contatti

Elster GmbH  
Postfach 2809 · 49018 Osnabrück  
Strothweg 1 · 49504 Lotte (Büren)  
Germania

Tel +49 541 1214-0  
Fax +49 541 1214-370  
info@kromschroeder.com  
www.kromschroeder.com

Gli indirizzi attuali delle nostre rappresentanze internazionali sono disponibili in Internet:  
[www.kromschroeder.de/Weltweit.20.0.html?&L=1](http://www.kromschroeder.de/Weltweit.20.0.html?&L=1)

Salvo modifiche tecniche per migliorie.  
Copyright © 2016 Elster GmbH  
Tutti i diritti riservati.

**Honeywell**

**krom  
schroeder**