

Eclipse PrimeFire 400 Series

Brenner

Sauerstoff-Brennstoff-gefeuerte Verbrennungssysteme

Modell 04

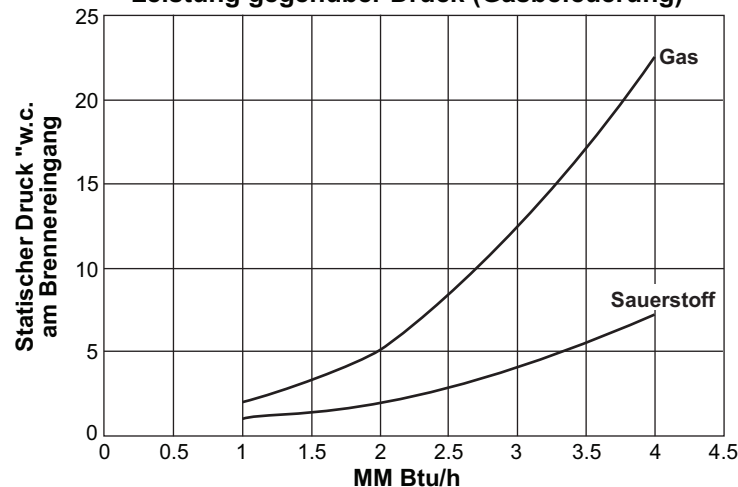
Der Eclipse Primefire Sauerstoff-Brennstoff-Brenner der Serie 400 ist ein moderner, nicht wassergekühlter Brenner mit flacher Flammgeometrie, welche die Reichweite der Flamme über der Last erhöht. Ebenso sorgt diese flache Flamme für eine gleichmäßige Wärmeverteilung und somit für eine verbesserte Produktqualität und eine verlängerte Lebensdauer der Feuerfestmaterialien.

Zum Primefire Sauerstoff-Brennstoff-Brenner der Serie 400 gehört ein Vorverbrenner an der Brenner-Rückseite, in dem ein Teil des Brennsauerstoffs mit dem Brennstofffluss gemischt wird. Hierdurch kommt es beim Gas zum cracken, wodurch Ruß bzw. freie Kohlenstoffpartikel entstehen. Diese freie Kohlenstoffpartikel verstärken die Leuchtkraft und verbessert die Strahlwärmeübertragung auf die Glaslast. Die Gesamtofenleistung wird gesteigert, die Spitzentemperaturen der Flamme werden gesenkt, die Bildung von Stickoxiden verringert sich.

Die Primefire Sauerstoff-Brennstoff-Brenner der Serie 400 sind in vier Größen mit maximaler Kapazität 2mm, 4mm, 10mm und 20mm BTU/Std. erhältlich. Alle Modelle sind 4:1 umlegbar und können mit Erdgas oder Heizöl befeuert werden.



Leistung gegenüber Druck (Gasbefuerung)



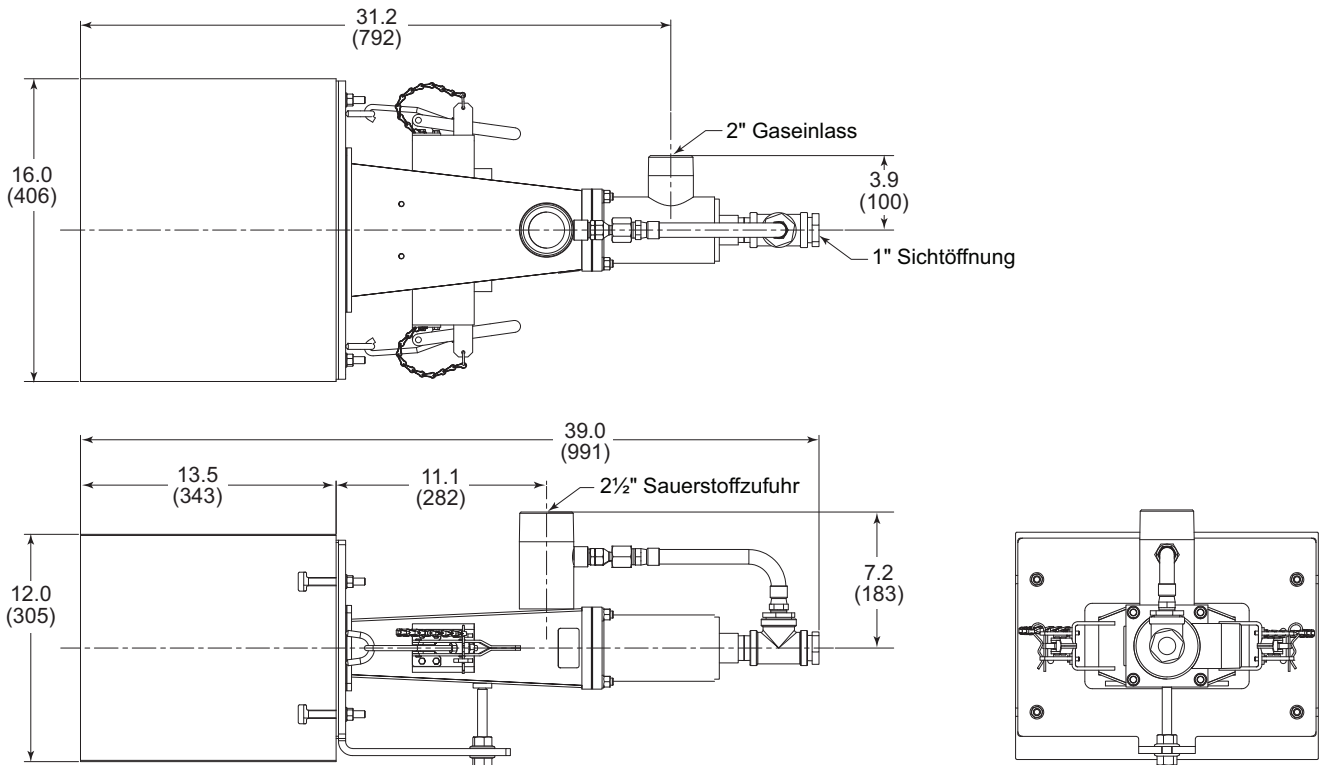
Durchfluss		Geschwindigkeit		Flammenlänge		Flammenbreite	
Btu/h	kW	FPS	MPS	Fuß	Meters	Fuß	Meters
4,000,000	1172	73	22.3	7.2	2.2	4.00	1.20
3,000,000	880	55	16.8	6.6	2.0	3.83	1.16
2,000,000	586	37	11.3	6.0	1.8	3.67	1.12
1,000,000	293	18	5.5	5.4	1.6	3.50	1.07

Brennergewicht ohne Block: 49 lbs (22.2 kg)

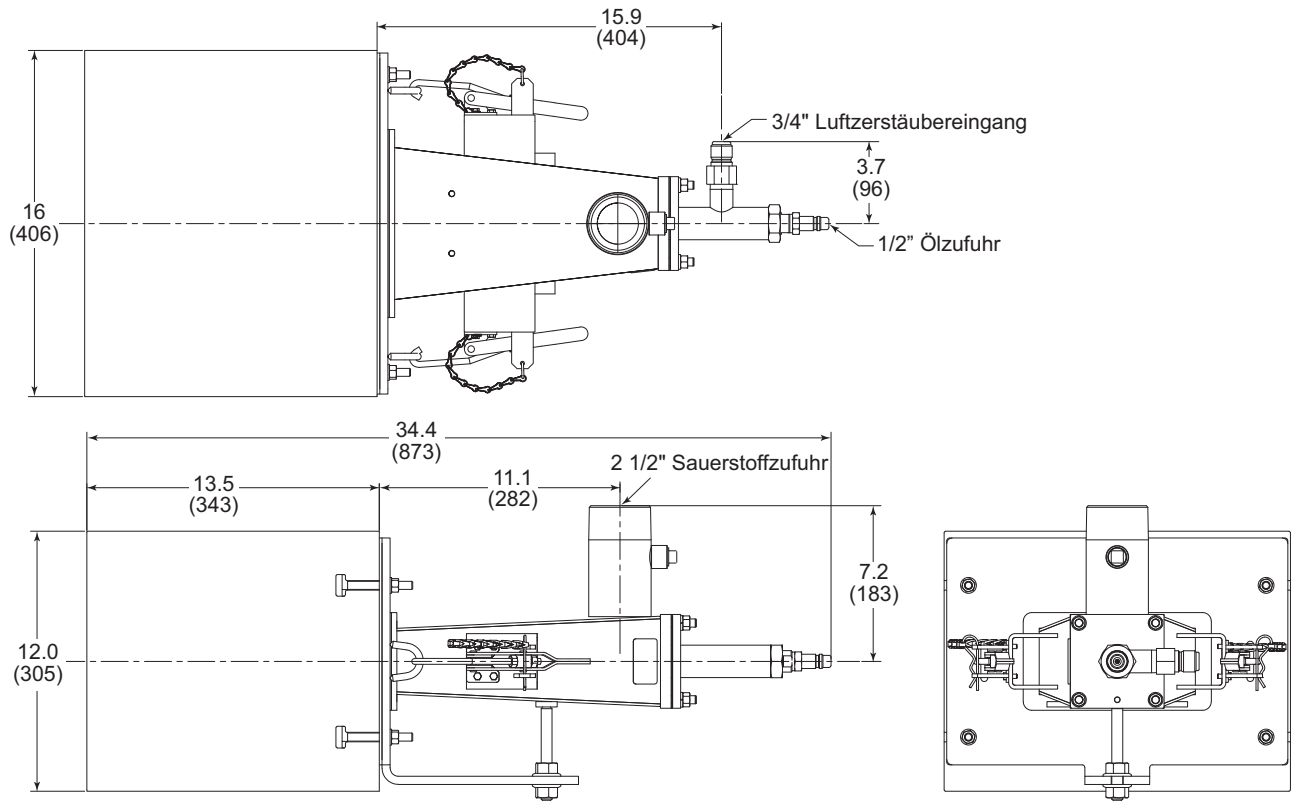
Abmessungen

Maße und Gewichte in mm (zoll)

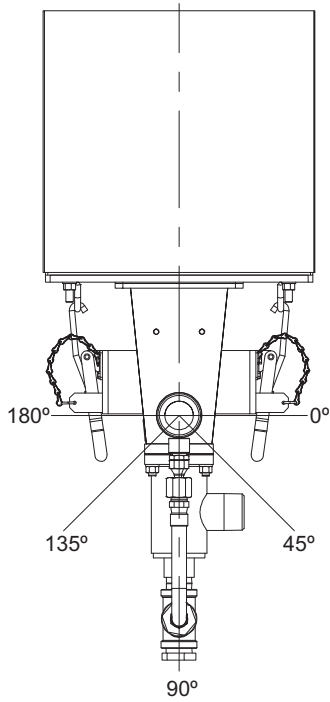
PrimeFire 400 4MM Gas



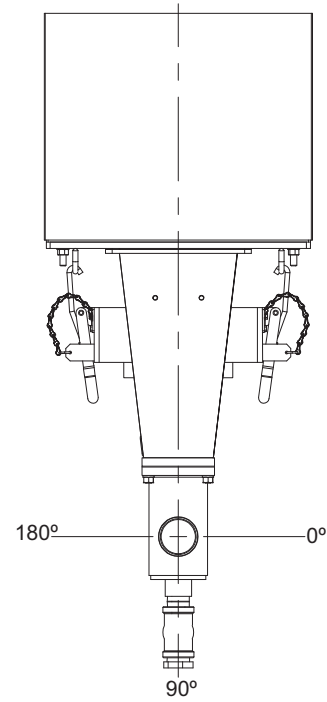
PrimeFire 400 4MM ÖI



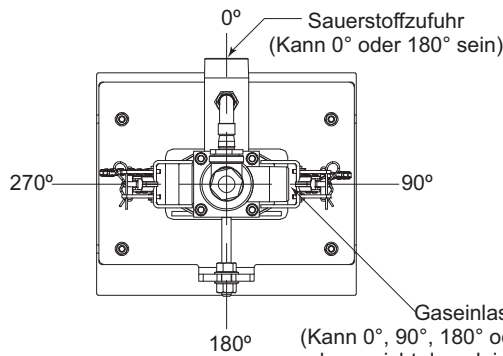
Zufuhr Optionen PrimeFire 400 4MM



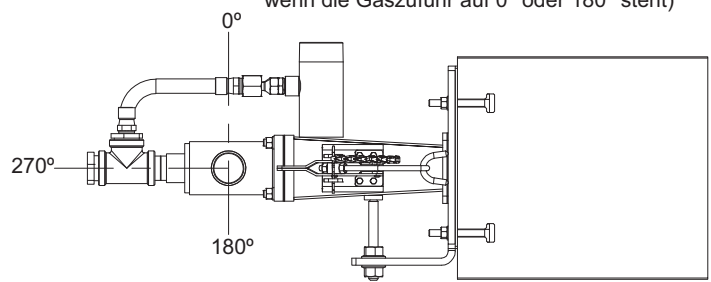
Ausrichtung Sauerstoffkrümmer







Ausrichtung Gaskrümmer
(Kann bei 0°, 90° oder 180° stehen,
wenn die Gaszufuhr auf 0° oder 180° steht)



Gaseinlass
(Kann 0°, 90°, 180° oder 270° sein;
kann nicht den gleichen Winkel
haben wie die Sauerstoffzufuhr)



Ausrichtung Gaskrümmer
(Kann bei 0°, 180° oder 270° stehen,
wenn die Gaszufuhr auf 90° oder 270° steht)

Schnelltrennoptionen Sauerstoff			
2½ Zoll	2 Zoll	2½ Zoll	2 Zoll
Schnelltrennoptionen Gas			
2 Zoll	1½ Zoll	2 Zoll	1½ Zoll
			

Spezifikation

Zünden des Vorverbrenners in einem Ofen über dem Selbstentzündungspunkt: Erst Sauerstoff öffnen, Gas ganz öffnen, Brenner wird jetzt gezündet. Langsam Gas reduzieren, bis der Vorverbrenner ein "Pop"-Geräusch macht. Gasventil wieder ganz öffnen.

Wartung: Alle vier Tage bzw. nach Bedarf Gaszufuhr 15 bis 20 Sekunden lang unterbrechen, während Sauerstoff an bleibt, dann den Vorverbrenner wieder zünden. Der Sauerstoff entfernt die Kohlenstoffablagerungen von der Gasdüse.

Materialspezifikation: 304 Edelstahl für Sauerstoffdüse und 600 Inconel für Gasdüse.