

Eclipse PrimeFire 400 Serie

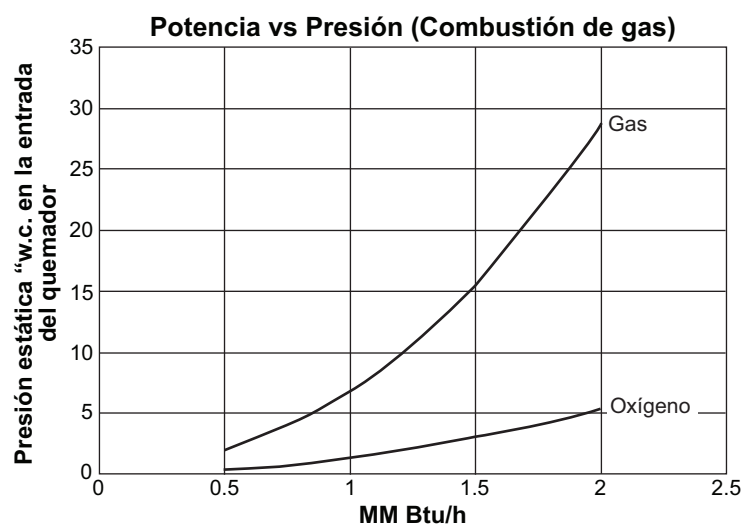
Quemadores

Sistemas de combustión encendidos por oxígeno-fuel
Modelo 02

El quemador oxígeno-fuel PrimeFire de la Serie 400 es un quemador avanzado, no refrigerado por agua con una geometría de llama plana que proporciona una cobertura mejorada de la llama sobre el producto. Esta forma de llama plana también proporciona una distribución del calor uniforme dando como resultado una calidad del producto mejorada y alargando la vida del refractario del horno.

El quemador oxígeno-fuel PrimeFire de la Serie 400 incorpora un pre-combustor en la parte trasera del quemador que mezcla una parte del oxígeno de combustión en la corriente del combustible. Esto causa el craqueo del gas lo cual produce hollín o partículas de carbono libres. Estas partículas de carbono aumentan la luminosidad y mejoran la transferencia de calor por radiación al producto de vidrio. La eficiencia general del horno se mejora, los picos de temperatura se reducen y se disminuye la formación de NOx.

Los quemadores oxígeno-fuel PrimeFire de la Serie 400 están disponibles en cuatro tamaños con potencias máximas de 2 MM, 4 MM, 10MM y 20MM Btu/hr. Todos los modelos tienen un ratio de potencia de 4:1 y pueden ser alimentados con gas natural y fuel.

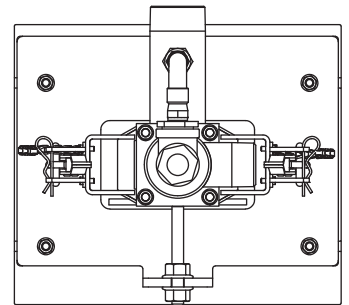
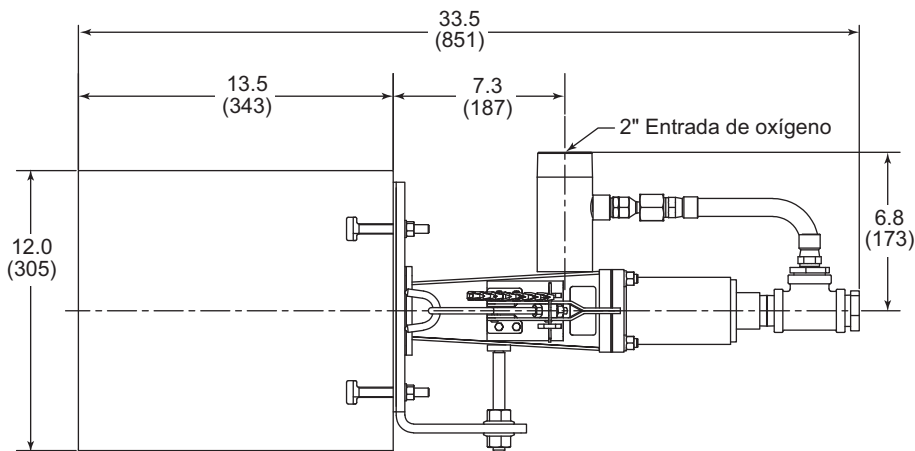
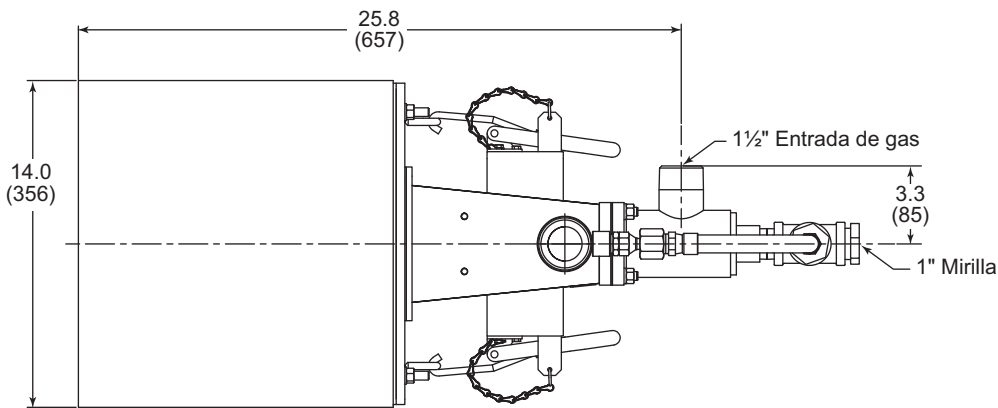


Capacidad		Velocidad		Longitud de Llama		Diámetro de llama	
Btu/h	kW	Pies por segundo	MPS	Pies	Metros	Pies	Metros
2,000,000	586	51	15.5	5.5	1.7	2.60	0.80
1,500,000	440	38	11.6	5.0	1.5	2.47	0.75
1,000,000	293	25	7.6	4.0	1.2	2.33	0.71
500,000	146	13	3.9	3.7	1.1	2.20	0.67

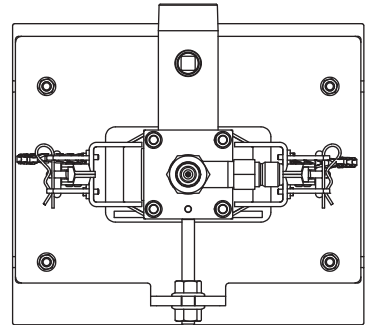
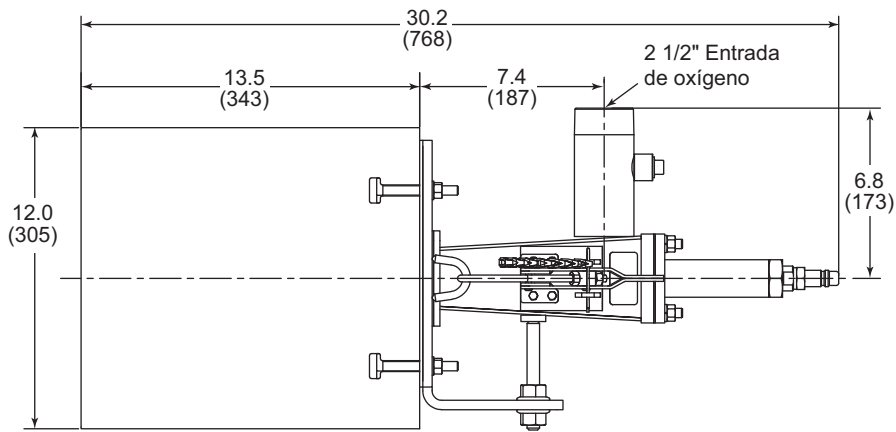
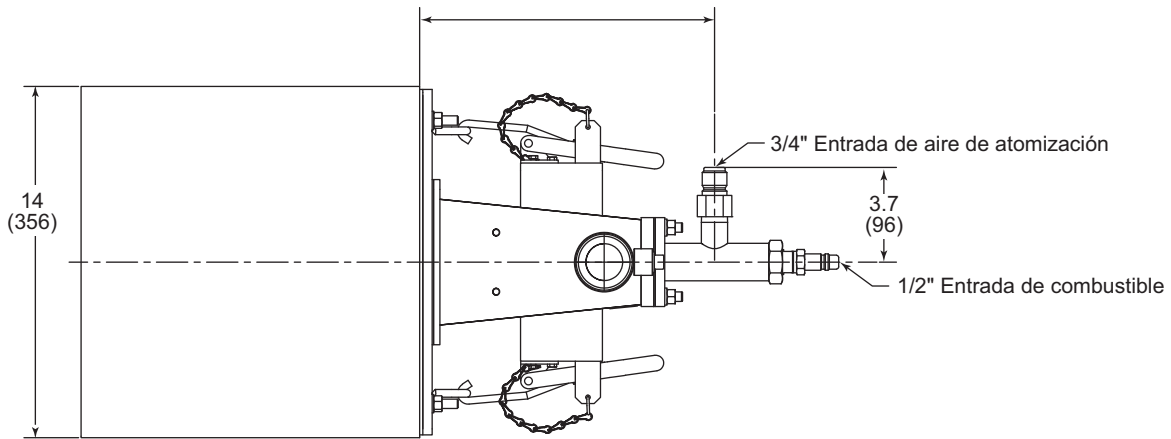
Peso del quemador sin bloque: 29 lbs (13 kg)

Dimensiones
Dimensiones en mm (pulgadas)

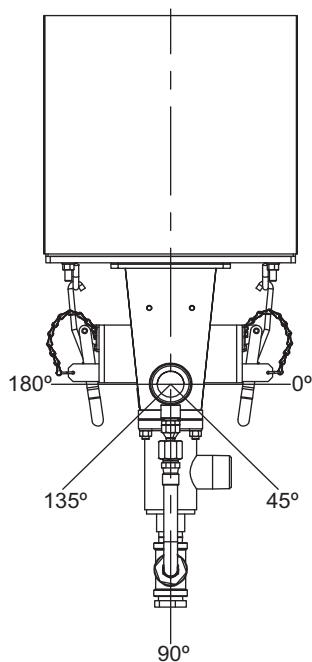
Gas 2MM PrimeFire 400



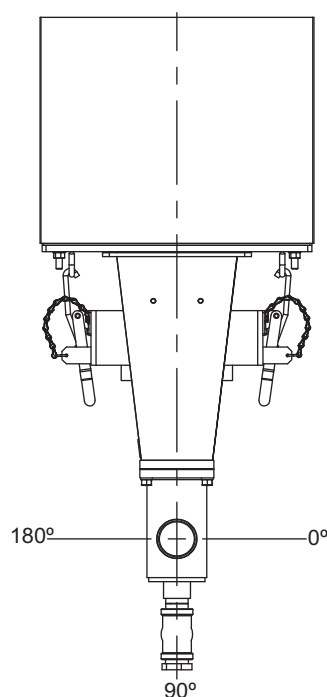
Combustible 2MM PrimeFire 400



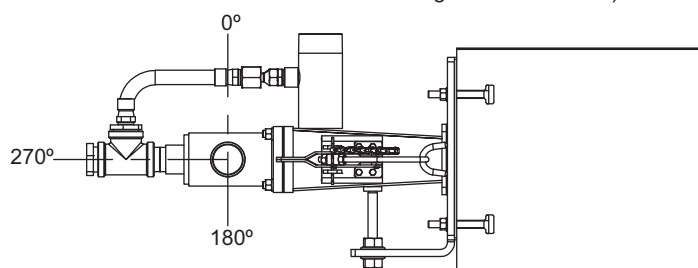
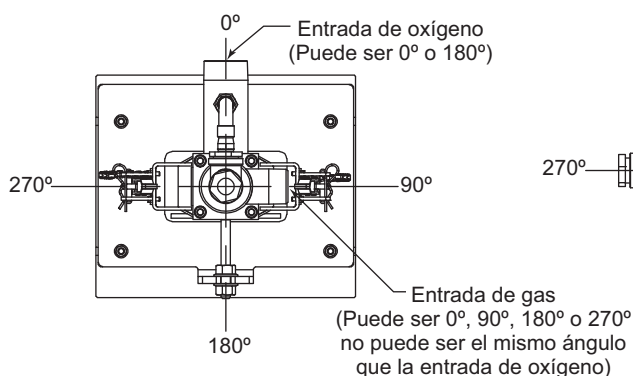
Opciones de entradas PrimeFire 400 2MM



Orientación del codo de oxígeno



Orientación del codo del gas
(Puede ser a 0°, 90° or 180° cuando
la entrada de gas es a 0° o 180°)



Orientación del codo del gas
(Puede ser a 0°, 180° or 270° cuando
la entrada de gas es a 90° o 270°)

Opciones de desconexión rápida del oxígeno			
2 pulgadas	1½ pulgadas	2 pulgadas	1½ pulgadas
Opciones de desconexión rápida del gas			
1½ pulgadas	1 pulgadas	1½ pulgadas	1 pulgadas

Especificaciones

Encendiendo el pre-combustor en un horno por encima del punto de auto ignición: Abra primero el oxígeno, abra completamente el gas, el quemador no está encendido. Reduzca lentamente el gas hasta que el pre-combustor haga un sonido estilo “pop”. Abra la válvula de gas completamente de nuevo. Compruebe a través de la mirilla el remolino azul en el pre-combustor.

Mantenimiento: Cada cuatro días o cuando sea necesario, cierre el gas durante 15 a 20 segundos mientras deja el oxígeno abierto, entonces vuelva a encender el pre-combustor. El oxígeno limpiará los depósitos de carbonilla en el inyector de gas.

Especificación de material: Acero inoxidable AISI 304 para el inyector de oxígeno e inconel 600 para el inyector de gas.