

# Eclipse PrimeFire 400

## 燃烧器

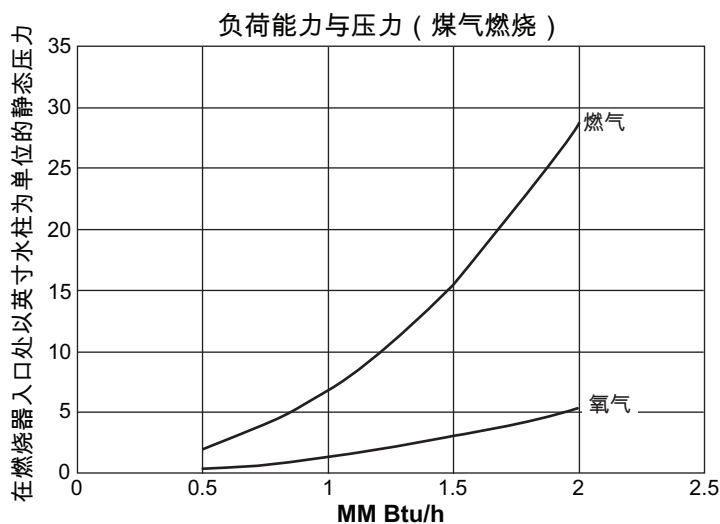
氧 - 燃料燃烧系统

型号 02

Eclipse Primefire 400 系列氧 - 燃料燃烧器是为一种先进的无水冷却燃烧器，其特点是，具有扁平火焰几何形状，能够提高火焰的负荷覆盖率。这种扁平火焰形状还能够让热量分布均匀，从而提高产品质量并延长窑炉耐火材料的使用寿命。

Primefire Series 400 型氧 - 燃料燃烧器包含一个预燃烧室，位于燃烧器的后部，预燃烧室把部分助燃氧气和燃料流进行混合。这样能够引起燃气裂解，产生炭黑或自由碳粒子。这些自由碳粒子能够增加亮度，增加传递到玻璃负荷的辐射热。窑炉的整体效率得到提高，峰值火焰温度降低，氮氧化物的形成减少。

Primefire Series 400 型氧 - 燃料燃烧器有四种大小尺寸可供选择，最大负荷能力为 2MM、4MM、10MM 和 20MM 英热单位 / 小时。所有型号的调节比均为 4:1，均可 1 使用天然气或燃料油点燃。

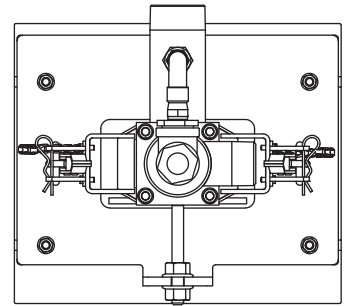
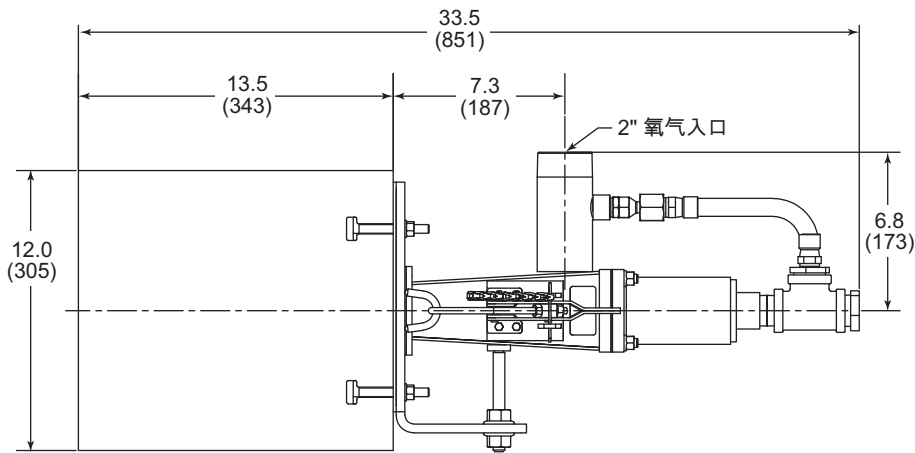
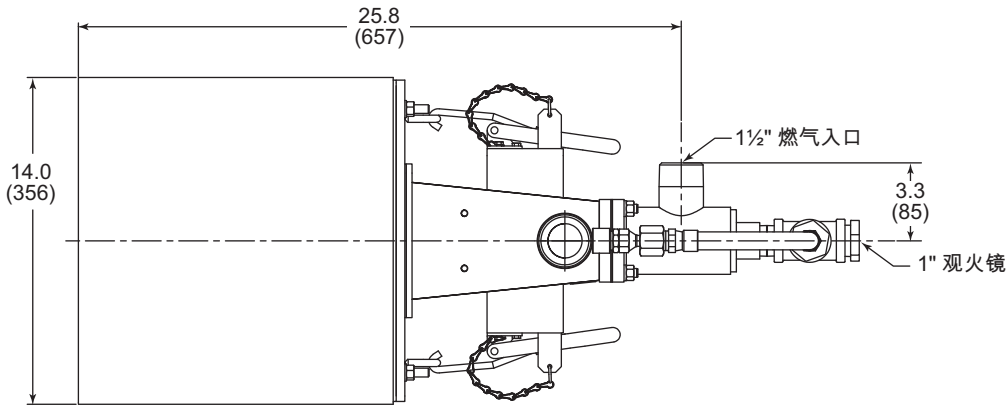


容量		速度		火焰长度		火焰宽度	
Btu/h	kW	FPS	MPS	英尺	米	英尺	米
2,000,000	586	51	15.5	5.5	1.7	2.60	0.80
1,500,000	440	38	11.6	5.0	1.5	2.47	0.75
1,000,000	293	25	7.6	4.0	1.2	2.33	0.71
500,000	146	13	3.9	3.7	1.1	2.20	0.67

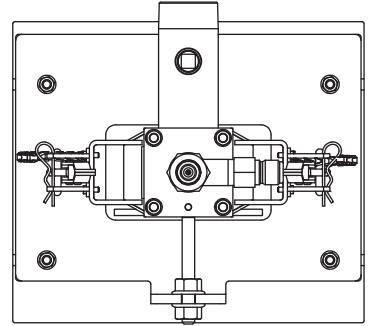
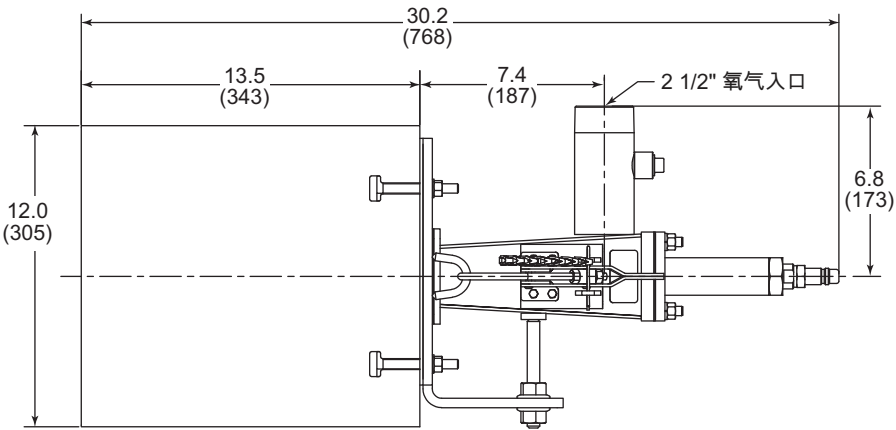
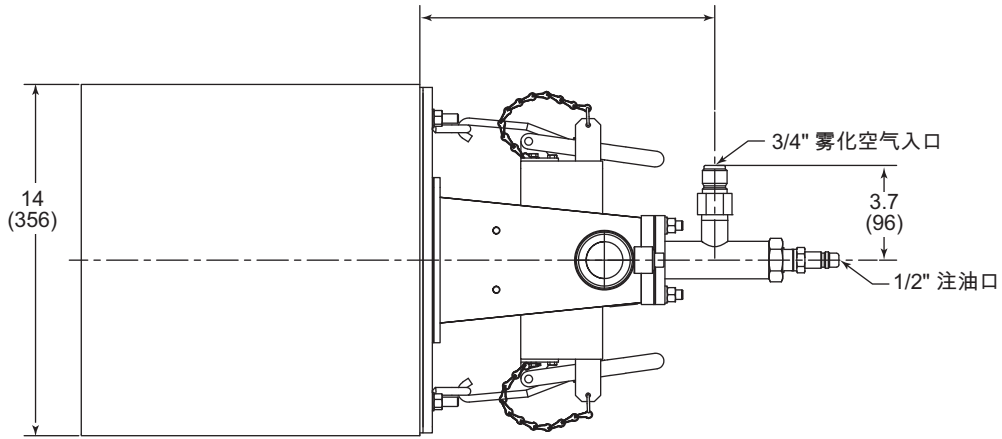
不包含烧嘴砖，燃烧器的重量：29 磅 ( 13 公斤 )

尺寸  
尺寸单位：毫米 ( 英寸 )

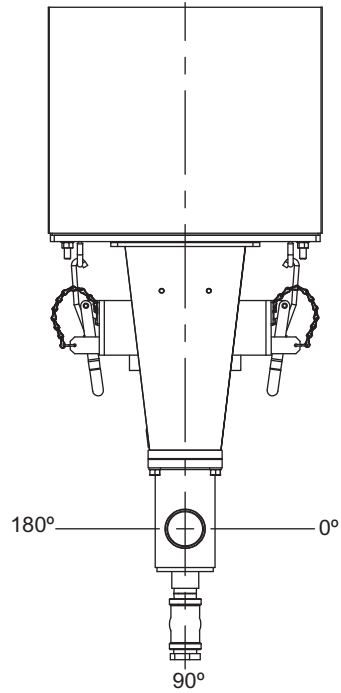
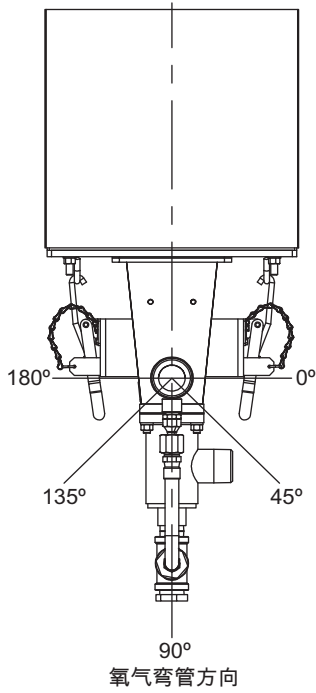
PrimeFire 400 2MM Gas



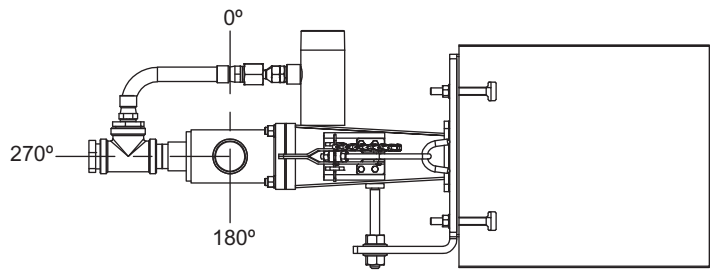
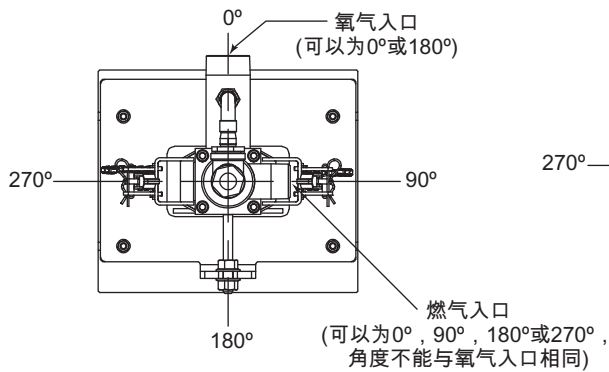
# PrimeFire 400型2MM 油







## 入口选项 PrimeFire 400 2MM



燃气弯管方向  
(当燃气入口为0°或180°时, 可以为0°, 90°或180°)



燃气弯管方向  
(当燃气入口为90°或270°时, 可以为0°, 180°或270°)

氧气快速接头选项			
2 英寸	1½ 英寸	2 英寸	1½ 英寸
燃气快速接头选项			
1½ 英寸	1 英寸	1½ 英寸	1 英寸
			

### 规格

在窑炉达到自燃点的条件下点燃预燃烧嘴：先打开纯氧，然后完全打开燃气，烧嘴立刻点燃。慢慢的减少燃气量直到出现“噗”的声音。再增加燃气量，同时从观火镜中观察，直到预燃烧嘴火焰出现蓝色漩涡。

维护：每四天或必要时，关闭燃气 15 到 20 秒，期间让氧气打开，然后重新点燃预燃烧室。氧气将会清除燃气喷嘴上的积碳。

材料规格：氧气喷嘴的材质为不锈钢 304，燃气喷嘴的材质为 iniconel600。