


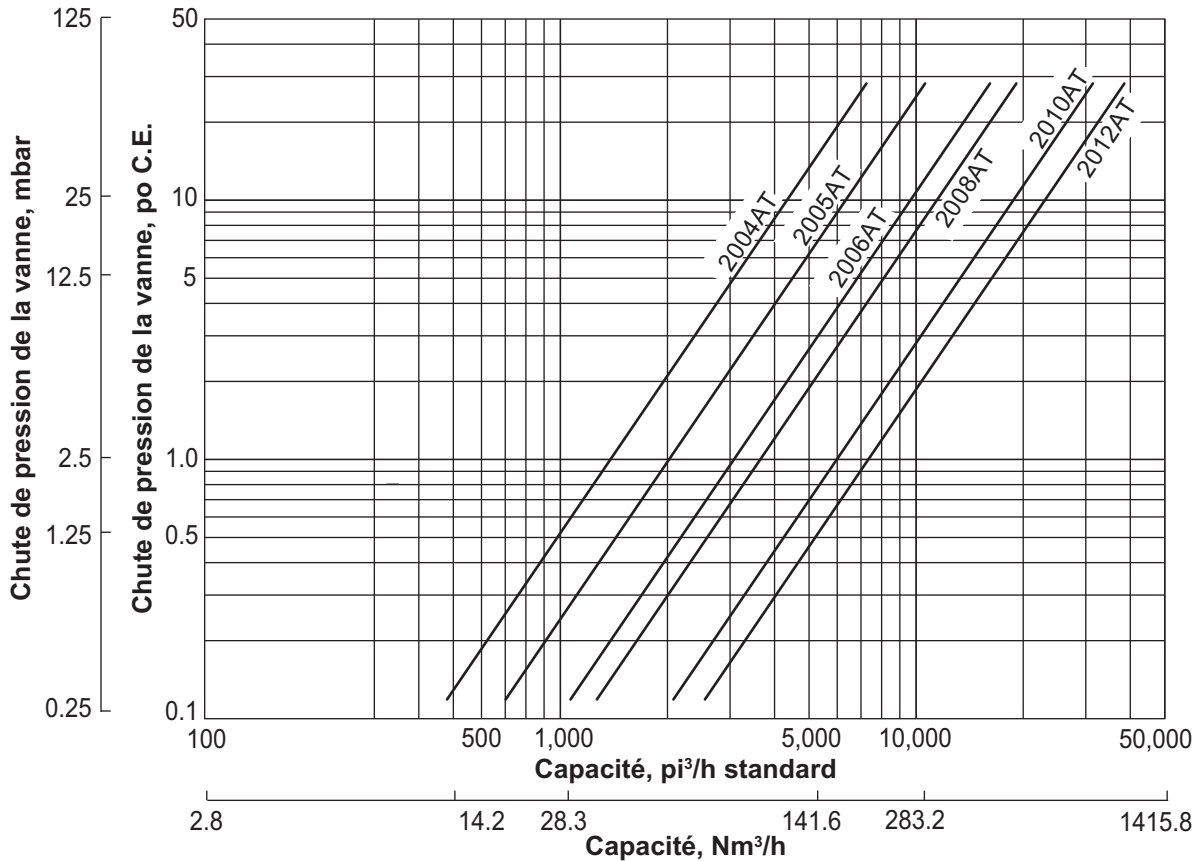


Eclipse AutoTite Vannes automatiques d'arrêt de gaz

2000 AT Série
Version 2

Paramètre	Spécifications			
Limites de température ambiante	De -28,9 à 54,4 °C (de -20 à 130 °F) (CSA, FM et UL) À moins de 0 °C (32 °F), le gaz doit être libre de vapeur d'eau qui pourrait se condenser et geler à l'intérieur de la vanne.			
Pression de service maximale	30 lb/po ² (2068 mbars)			
Combustibles <i>Pour tout autre mélange de gaz, communiquer avec Eclipse, Inc.</i>	Approuvé pour l'air, le gaz naturel, le propane et le butane.			
Délai d'ouverture nominal	10 secondes à 60 Hz; 20 secondes à 50 Hz <i>La température peut influencer sur le délai d'ouverture.</i>			
Délai de fermeture maximale	1 seconde			
Actionneur électrique	110V/50Hz	120V/60Hz	220V/50Hz	240V/60Hz
Courant d'appel (ampères)	5.6	5.6	2.8	2.8
Courant de fonctionnement (ampères)	2.5	2.1	1.3	1.1
Courant de maintien (ampères)	0.1	0.09	0.048	0.044
Interrupteurs aux. électriques	3 unipolaires bidirectionnels : 1 non réglable, position ouverte, et 2 de vérification de fermeture, réglés en usine. • 120V: 15 A • 240V: 7.5 A Charge totale maximale des interrupteurs : 1 800 VA			
Homologations		Homologué UL (Dossier - MH5769)		
		Homologué FM (Dossier- 3045309)		
		Homologué CSA (Dossier- 112698/162582)		
Caractéristiques du boîtier	NEMA 1, 3, 4 (Usage général mixte, à l'épreuve de la poussière, étanche aux égouttements.)			

Capacités de la vanne Chute de pression dans la vanne



Les flux de gaz naturel (0,6 sg) sous conditions normales de 15,6 °C (60 °F), 1013,5 mbars (14,7 lb/po² abs.). Multiplier les capacités par les coefficients ci-dessous pour d'autres gaz:

Butane (2.0 sg).....	0.548
Propane (1.55 sg).....	0.632
Air (1.0 sg).....	0.775

Les flux sont corrigés aux conditions normales de 15,6 °C (60 °F), 1013,5 mbars (14,7 lb/po² abs.) à l'aide de la formule suivante:

$$Q_n = Q \times \left[\frac{520}{460 + T_1} \right] \times \left[\frac{P_a + P_1}{14.7} \right]$$

Flux – Formule de chute de pression:

$$Q = 1360 \times C_v \times \sqrt{\frac{(P_1 - P_2) \times P_2}{(G \times T_2)}}$$

Formule de chute de pression estimative :

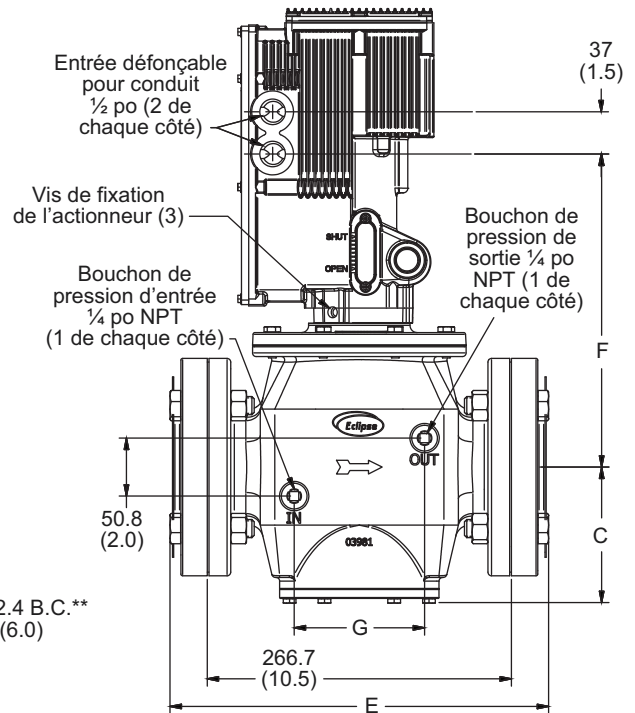
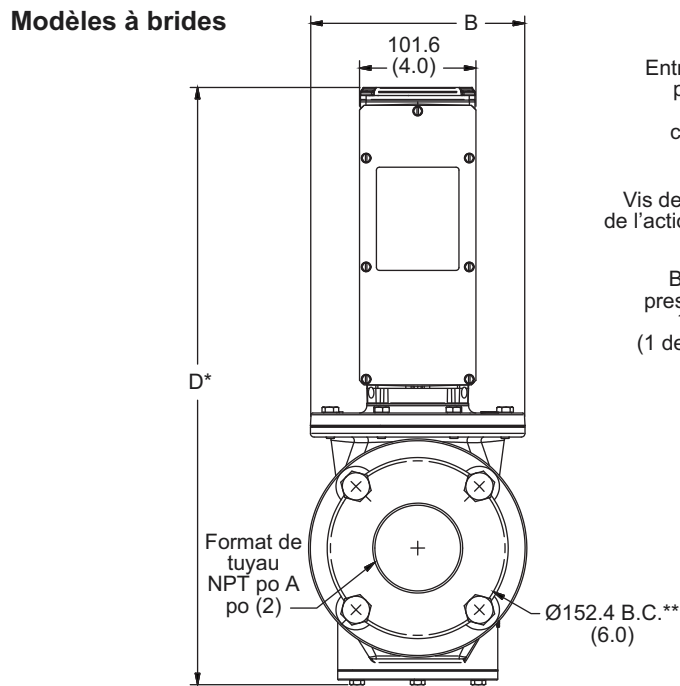
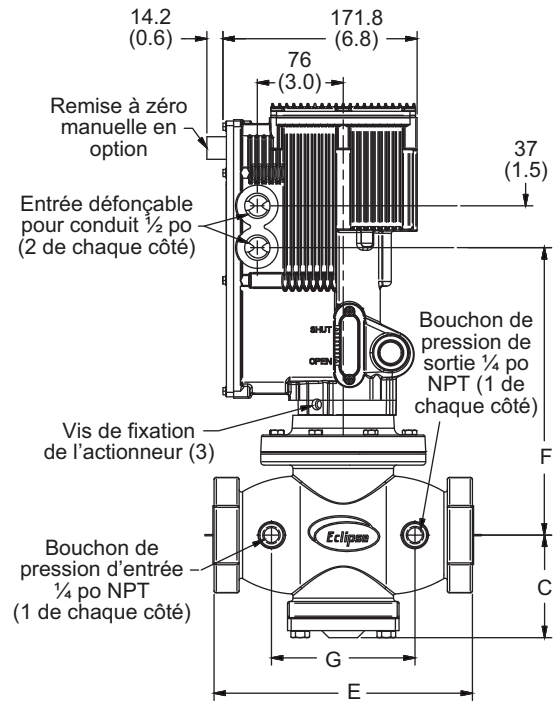
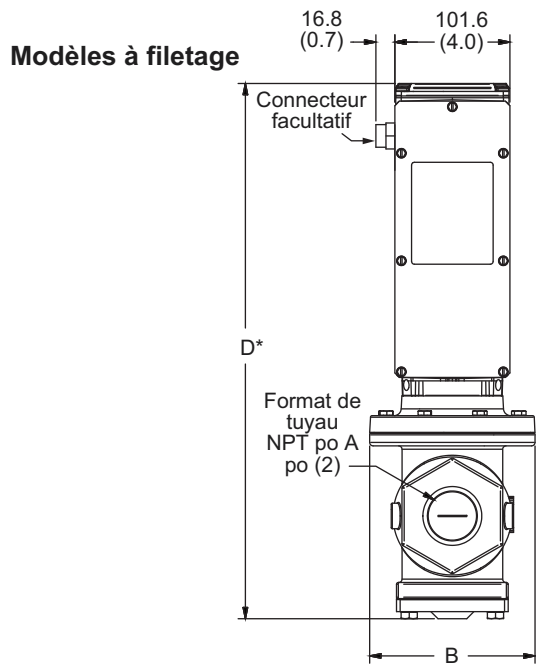
$$\Delta P = \Delta P_n \times \left[\frac{Q}{Q_n} \right]^2 \times \frac{(460 + T_1)}{520} \times \frac{14.7}{(P_a + P_1)}$$

Q = Flux de gaz (cfh)
P _a = Pression atmosphérique (psia)
P ₁ = Pression d'entrée (psi)
P ₂ = Pression de sortie (psi)
T ₁ = Température du gaz (°F)
T ₂ = Température du gaz (°R)
G = Densité
C _v = 25 (2004 AT)
36 (2005 AT)
55 (2006 AT)
63 (2008 AT)
106 (2010 AT)
129 (2012 AT)

Q_n = Flux de gaz (scfh) sous conditions normales

ΔP_n = Chute de pression ("w.c.) sous conditions normales

Dimensions de la vanne



Numéro de modèle	Type de connexion	Dimensions en mm (po)							Poids net en lb (kg)
		A	B	C	D*	E	F	G	
2004 AT	À filetage	1.00	146.1 (5.8)	87.6 (3.5)	457.6 (18.0)	184.2 (7.3)	242.2 (9.5)	114.3 (4.5)	28 (12.7)
2005 AT	À filetage	1.25	146.1 (5.8)	87.6 (3.5)	457.6 (18.0)	184.2 (7.3)	242.2 (9.5)	114.3 (4.5)	28 (12.7)
2006 AT	À filetage	1.5	146.1 (5.8)	90.8 (3.6)	472.7 (18.6)	228.6 (9.0)	254.0 (10.0)	127.0 (5.0)	30 (13.6)
2008 AT	À filetage	2.0	146.1 (5.8)	90.8 (3.6)	472.7 (18.6)	228.6 (9.0)	254.0 (10.0)	127.0 (5.0)	30 (13.6)
2010 AT	À brides	2.5	187.2 (7.4)	119.2 (4.7)	520.0 (20.5)	330.0 (13.0)	274.3 (10.8)	114.3 (4.5)	86 (39.0)
2012 AT	À brides	3.0	187.2 (7.4)	119.2 (4.7)	520.0 (20.5)	330.0 (13.0)	274.3 (10.8)	114.3 (4.5)	86 (39.0)

* Ajouter un espacement de 50,8 mm (2 po) à la hauteur hors tout en prévision de l'installation ou du retrait de l'actionneur.

** Les boulons des brides doivent être espacés de 76,2 mm (3 po) sur les modèles 2010AT et 2012AT.

Information sur le montage

Le corps de la vanne avec son actionneur peut être monté en n'importe quelle position.

Le rayon de rotation approximatif requis pour l'installation des vannes à corps fileté est le suivant:

- 5-1/2 po (370mm) pour les vannes de 1 po et de 1-1/4 po
- 6 po (390mm) pour les vannes de 1-1/2 po et de 2 po
- 6-3/4 po (400mm) pour les vannes de 2-1/2 po et de 3 po

Information pour les commandes

Sélectionner les numéros de pièces pour l'assemblage de vannes Eclipse en fonction des dimensions de la vanne et du type d'actionneur.

L'actionneur est expédié séparé du corps de la vanne.

Numéros de pièces de la vanne AT

Numéro de modèle	Format du tuyau	Description	No de pièce de l'assemblage	No de pièce du corps de la vanne seulement	No de pièce de l'actionneur seulement	Ensembles de brides
2004AT	1 po NPT	110/120V, actionneur standard	10054939	501539	10054585	---
	1 po NPT	220/240V, actionneur standard	10054941	501539	10054586	---
	1 po NPT	110/120V, connecteur rapide	10056103	501539-1	10056102	---
	1 po Rc	110/120V, actionneur standard	10054942	501539-2	10054585	---
2005AT	1.25 po NPT	110/120V, actionneur standard	10054943	501540	10054585	---
	1.25 po NPT	220/240V, actionneur standard	10054944	501540	10054586	---
	1.25 po NPT	110/120V, connecteur rapide	10056409	501540-1	10056102	---
2006AT	1.5 po NPT	110/120V, actionneur standard	10054945	501541	10054585	---
	1.5 po NPT	220/240V, actionneur standard	10054946	501541	10054586	---
	1.5 po NPT	110/120V, connecteur rapide	10056404	501541-1	10056102	---
	1.5 po Rc	110/120V, actionneur standard	10054947	501541-2	10054585	---
2008AT	2 po NPT	110/120V, actionneur standard	10054948	501542	10054585	---
	2 po NPT	220/240V, actionneur standard	10054949	501542	10054586	---
	2 po NPT	110/120V, connecteur rapide	10056437	501542-1	10056102	---
2010AT	2.5 po NPT	110/120V, actionneur standard	10054950	501543	10054585	501547
	2.5 po NPT	220/240V, actionneur standard	10054951	501543	10054586	501547
	2.5 po Weld	110/120V, actionneur standard	10054954	501543	10054585	501547-10
	2.5 po Weld	220/240V, actionneur standard	10054955	501543	10054586	501547-10
	2.5 po NPT	110/120V, connecteur rapide	10056463	501543-1	10056102	501547
2012AT	3 po NPT	110/120V, actionneur standard	10054952	501533	10054585	501548
	3 po NPT	220/240V, actionneur standard	10054953	501533	10054586	501548
	3 po Weld	110/120V, actionneur standard	10054956	501533	10054585	501548-10
	3 po Weld	220/240V, actionneur standard	10054957	501533	10054586	501548-10
	3 po Weld	110/120V, connecteur rapide	10056536	501533-1	10056102	501548

REMARQUE: Les ensembles de brides consistent en des brides en acier forgé ANSI Classe 150, A105, des écrous et boulons galvanisés de catégorie 2 et joints d'étanchéité. Les brides sont envoyées sous forme d'ensemble préfabriqué avec l'actionneur et le corps de la vanne.

REMARQUE: Le corps de la vanne ne peut être utilisé qu'avec un actionneur Eclipse 2000AT. L'utilisation de tout autre actionneur entraînera l'annulation de la garantie et de la responsabilité d'Eclipse.