

Eclipse Drosselventile

Voller & reduzierter Durchgang

Manuelles Drosselventil



Automatisches Drosselventil



(Abbildung mit optionalem Hebel)

Produktbeschreibung

Die Eclipse Drosselventile sind für die Steuerung des Luft- und Gasstroms an allen Arten von Verbrennungssystemen konzipiert. Sie **sollten nicht** als Absperrventile eingesetzt werden.

Erhältliche Typen

Die Ventile sind mit manueller oder automatischer Regelung für Rohrdurchmesser von 1/2" bis 8" erhältlich. Je nach Rohrdurchmesser und Anschluss sind Ausführungen mit Volldurchgang, reduziertem Durchgang und für hohen Differenzdruck erhältlich.

Gewindeanschlüsse

Die Ventile von 1/2" bis 4" sind mit NPT- oder Rc-Gewinden erhältlich. Die Ventile mit 6" und 8" sind als Zwischenflanschventile ausgeführt.

Klappen

Diese sind mit gefasten und ungefasten Klappen gemäß Auswahltabelle ausgestattet.

Anzeige

Alle Eclipse Drosselventile verfügen über ein gut lesbares Anzeigeschild und einen Schlitz am Ende der Welle zur visuellen Anzeige der Ventilposition.

Regelung

Manuelle Drosselventile von 4" oder kleiner haben einen Einstelldeckel zum Fixieren der Klappenposition. Eine Feststellschraube fixiert den Deckel in der gewünschten Position.



Automatisch Motorisch angetriebene Drosselklappen können mit einem optionalen Hebelarm oder einer Kupplung versehen werden. Das erlaubt die Verbindung mit einer Reihe von Positionsanzeigern.

Manuelle Zwischenflanschventile werden durch Drehen eines Hebels eingestellt, der nach der Positionierung am Anzeigeschild fixiert werden kann.

Zubehör

Eclipse führt eine Reihe von Antrieben und Montagesätzen, die separat bestellt werden können. Die längere Welle des automatischen Drosselventils ermöglicht die Erweiterung um einen zweiten Regelhebel für simultanen automatischen Betrieb bei Doppelventilanwendungen, oder um einen Nocken für Anordnungen mit Mikroschalter für Voll/Kleinlast.

Hauptspezifikationen

Parameter	Spezifikation	
Maximaler Betriebsdruck	1/2" - 4" (15 - 100 mmWC)	5 psig (350 mbarü)
	6" - 8" (150 - 200 mmWC)	3 psig (210 mbarü)
Betriebstemperaturbereich	NPT-Version	-40 bis 140°F (-40 bis 60°C)
	Rc-Version	32 bis 140°F (0 bis 60°C)
Material	Gehäuse	Pulverbeschichtetes Gusseisen
	Welle	Verzinkter Stahl
	Klappe	Kohlenstoffstahl
	Gleitringdichtung	Nitrilkautschuk (Buna-N)
Genehmigungen	 (nur Modelle 1/2" bis 4")	
Typische Anwendung	Regelung des Luft- oder Gasdurchflusses in einem Verbrennungssystem	
Hinweise zu europäischen Anwendungen	4"-Gewinde nicht zulässig für Gasanwendungen. 3"-Gewinde ist zulässig, wenn der Druck auf 100 mbar (1,5 psig) begrenzt wird	
Genehmigung		

Auswahl der NPT-Modelle

NPT-Größe	Ventile mit Volldurchgang						Ventile mit reduziertem Durchgang			
	Manuell		Automatisch				Manuell		Automatisch	
	gefaste Klappe 75° Drehung		gefaste Klappe 75° Drehung		ungefaste Klappe 360° Drehung		gefaste Klappe 75° Drehung		gefaste Klappe 75° Drehung	
	Katalognummer	Artikelnummer	Katalognummer	Artikelnummer	Katalognummer	Artikelnummer	Katalognummer	Artikelnummer	Katalognummer	Artikelnummer
1/2"*	102BV-B	501238	2BV-AB	501239	-----	-----	-----	-----	-----	-----
3/4"	103BV-B	501215	3BV-AB	501223	3BV-A	501200	-----	-----	-----	-----
1"	104BV-B	501216	4BV-AB	501224	4BV-A	501201	104BV-RB	501208	4BV-ARB	501231
1-1/4"	105BV-B	501217	5BV-AB	501225	5BV-A	501202	105BV-RB	501209	5BV-ARB	501232
1-1/2"	106BV-B	501218	6BV-AB	501226	6BV-A	501203	106BV-RB	501210	6BV-ARB	501233
2"	108BV-B	501219	8BV-AB	501227	8BV-A	501204	108BV-RB	501211	8BV-ARB	501234
2-1/2"	110BV-B	501220	10BV-AB	501228	10BV-A	501205	110BV-RB	501212	10BV-ARB	501235
3"	112BV-B	501221	12BV-AB	501229	12BV-A	501206	112BV-RB	501213	12BV-ARB	501236
4"	116BV-B	501222	16BV-AB	501230	16BV-A	501207	116BV-RB	501214	16BV-ARB	501237
6" Zwischenflansch	124BV-B	500915	24BV-AB	500998	-----	-----	124BV-RB	500690	24BV-ARB	500975
8" Zwischenflansch	132BV-B	500913	32BV-AB	500999	-----	-----	132BV-RB	500691	32BV-ARB	500976

* Siehe Hinweis unten.

NPT-Größe	Ventile für hohen Differenzdruck			
	Manuell		Automatisch	
	ungefaste Klappe 90° Drehung		ungefaste Klappe 360° Drehung	
	Katalognummer	Artikelnummer	Katalognummer	Artikelnummer
1/2"*	402BV-HD	100129	402BV-AHD	100130
3/4"	403BV-HD	100133	403BV-AHD	100134
1"	404BV-HD	100119	404BV-AHD	100123

* Siehe folgenden Hinweis.

***HINWEIS:** Gefaste Klappen erreichen in geschlossener Position einen mechanischen Anschlag am Gehäuse. ALLE 1/2"-Drosselventile (NPT/Rc, manuell/automatisch, gefast/ungefast) HABEN KEINEN mechanischen Anschlag, der die Drehung auf 75° stoppt. Die effektive Drehung für die Durchflussregelung ist 75°, aber der Welle rotiert um 360°. Die Bezeichnungen gefast und ungefast gelten nicht für die in diesem Datenblatt aufgeführten 1/2"-Drosselventile.

HINWEIS: Zwischenflansch-Drosselventile haben kein Gewinde. Für Informationen zu den Abmessungen siehe 7.

Kapazitäten der NPT-Modelle

Für andere Gase als Luft multiplizieren Sie die Durchflussmengen mit den folgenden Faktoren

Gas - sp. Gew.	Erdgas - ,6	Propan - 1,5	Butan - 2,0
Multiplikator	1,29	0,81	0,70

NPT-Größe	Durchflusskoeffizient KV voll geöffnet	Volldurchgang								
		Durchfluss scfh Luft - "w.c. Differenzdruck								
		0,5	0,75	1	1,5	2	3	4	6	8
1/2"	5,5	173	212	244	299	345	422	487	595	685
3/4"	15,9	500	612	706	865	998	1.221	1.408	1.720	1.982
1"	29,7	933	1.143	1.319	1.615	1.864	2.280	2.630	3.213	3.702
1-1/4"	65,9	2.071	2.536	2.927	3.583	4.135	5.059	5.835	7.129	8.213
1-1/2"	111,0	3.489	4.272	4.931	6.036	6.965	8.521	9.828	12.009	13.834
2"	180,0	5.657	6.927	7.996	9.788	11.295	13.818	15.937	19.473	22.433
2-1/2"	322,0	10.121	12.391	14.304	17.509	20.206	24.719	28.510	34.836	40.131
3"	457,0	14.364	17.587	20.301	24.850	28.677	35.082	40.462	49.441	56.956
4"	819,0	25.741	31.517	36.383	44.534	51.394	62.871	72.513	88.604	102.072
6" Zwischenflansch	2600,0	81.718	100.055	115.501	141.377	163.154	199.591	230.201	281.283	324.039
8" Zwischenflansch	4200,0	132.007	161.628	186.578	228.379	263.557	322.417	371.864	454.380	523.448

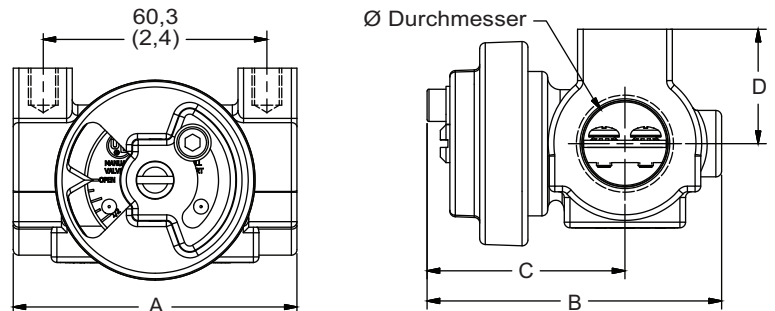
NPT-Größe	Durchflusskoeffizient Kv voll geöffnet	Reduzierter Durchgang								
		Durchfluss scfh Luft - "w.c. Differenzdruck								
		0,5	0,75	1	1,5	2	3	4	6	8
1"	14,1	443	543	626	767	885	1.082	1.248	1.525	1.757
1-1/4"	22,8	717	877	1.013	1.240	1.431	1.750	2.019	2.467	2.842
1-1/2"	31,4	987	1.208	1.395	1.707	1.970	2.410	2.780	3.397	3.913
2"	62,7	1.971	2.413	2.785	3.409	3.935	4.813	5.551	6.783	7.814
2-1/2"	87,9	2.763	3.383	3.905	4.780	5.516	6.748	7.783	9.510	10.955
3"	149,0	4.683	5.734	6.619	8.102	9.350	11.438	13.192	16.120	18.570
4"	244,0	7.669	9.390	10.839	13.268	15.311	18.731	21.604	26.397	30.410
6" Zwischenflansch	553,0	17.381	21.281	24.566	30.070	34.702	42.452	48.962	59.827	68.921
8" Zwischenflansch	721,5	22.677	27.765	32.051	39.232	45.275	55.387	63.881	78.056	89.921

NPT-Größe	Durchflusskoeffizient kv voll geöffnet	Hoher Differenzdruck								
		Durchfluss scfh Luft - "w.c. Differenzdruck								
		0,5	0,75	1	1,5	2	3	4	6	8
1/2"	2,7	85	104	120	147	169	207	239	292	337
3/4"	3,2	101	123	142	174	201	246	283	346	399
1"	4,2	132	162	187	228	264	322	372	454	523

Abmessungen, manuelle Ventile mit NPT-Gewinden

NPT-Größe	Volldurchgang			Reduzierter Durchgang			Hoher Differenzdruck			Abmessungen, Zoll			
	gefaste Klappe 75° Drehung			gefaste Klappe 75° Drehung			90° Drehung						
	Katalognummer	Artikelnummer	Durchmesser, Zoll	Katalognummer	Artikelnummer	Durchmesser, Zoll	Katalognummer	Artikelnummer	Durchmesser, Zoll	A	B	C	D
1/2"*	102BV-B	501238	0,61	-	-	-	402BV-HD	100129	0,44	3,01	3,07	2,06	1,19
3/4"	103BV-B	501215	0,87	-	-	-	403BV-HD	100133	0,55	3,01	3,06	2,06	1,19
1"	104BV-B	501216	1,10	104BV-RB	501208	0,87	404BV-HD	100119	2 x 0,44	2,95	3,32	2,13	1,33
1-1/4"	105BV-B	501217	1,46	105BV-RB	501209	1,02				3,15	3,55	2,25	1,50
1-1/2"	106BV-B	501218	1,65	106BV-RB	501210	1,18				3,15	3,83	2,37	1,63
2"	108BV-B	501219	2,13	108BV-RB	501211	1,54				3,15	4,46	2,69	1,94
2-1/2"	110BV-B	501220	2,64	110BV-RB	501212	1,77				3,90	5,07	3,08	2,25
3"	112BV-B	501221	3,23	112BV-RB	501213	2,24				3,94	5,58	3,32	2,50
4"	116BV-B	501222	4,17	116BV-RB	501214	2,80				5,00	6,64	3,83	3,06

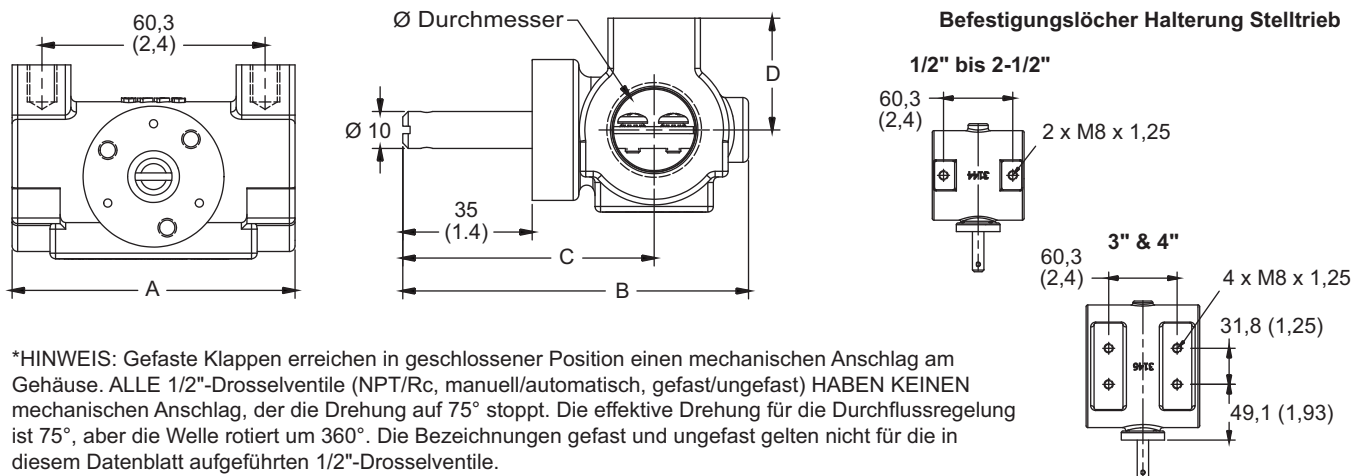
* Siehe folgenden Hinweis.



Abmessungen, automatische Ventile mit NPT-Gewinden

NPT-Größe	Volldurchgang				Durchmesser, Zoll	Reduzierter Durchgang			Hoher Differenzdruck			Abmessungen, Zoll			
	gefaste Klappe 75° Drehung		ungefaste Klappe 360° Drehung			gefaste Klappe 75° Drehung		Durchmesser, Zoll	360° Drehung		Durchmesser, Zoll				
	Katalognummer	Artikelnummer	Katalognummer	Artikelnummer		Katalognummer	Artikelnummer		Katalognummer	Artikelnummer		Katalognummer	Artikelnummer		
1/2"*	2BV-AB	501239	-	-	0,61	-	-	-	402BV-AHD	100130	0,44	3,01	3,68	2,68	1,19
3/4"	3BV-AB	501223	3BV-A	501200	0,87	-	-	-	403BV-AHD	100134	0,55	3,01	3,68	2,68	1,19
1"	4BV-AB	501224	4BV-A	501201	1,10	4BV-ARB	501231	0,87	404BV-AHD	100123	2 x 0,44	2,95	3,94	2,76	1,33
1-1/4"	5BV-AB	501225	5BV-A	501202	1,46	5BV-ARB	501232	1,02				3,15	4,17	2,76	1,50
1-1/2"	6BV-AB	501226	6BV-A	501203	1,65	6BV-ARB	501233	1,18				3,15	4,45	2,99	1,63
2"	8BV-AB	501227	8BV-A	501204	2,13	8BV-ARB	501234	1,54				3,15	5,08	3,31	1,94
2-1/2"	10BV-AB	501228	10BV-A	501205	2,64	10BV-ARB	501235	1,77				3,90	5,69	3,70	2,25
3"	12BV-AB	501229	12BV-A	501206	3,23	12BV-ARB	501236	2,24				3,94	6,20	3,94	2,50
4"	16BV-AB	501230	16BV-A	501207	4,17	16BV-ARB	501237	2,80				5,00	7,26	4,45	3,06

* Siehe folgenden Hinweis.



*HINWEIS: Gefaste Klappen erreichen in geschlossener Position einen mechanischen Anschlag am Gehäuse. ALLE 1/2"-Drosselventile (NPT/Rc, manuell/automatisch, gefast/ungefast) HABEN KEINEN mechanischen Anschlag, der die Drehung auf 75° stoppt. Die effektive Drehung für die Durchflussregelung ist 75°, aber die Welle rotiert um 360°. Die Bezeichnungen gefast und ungefast gelten nicht für die in diesem Datenblatt aufgeführten 1/2"-Drosselventile.

Rc-Modellauswahl

Rc-Größe	Ventile mit Volldurchgang						Ventile mit reduziertem Durchgang					
	Manuell		Automatisch				Manuell		Automatisch			
	ungefaste Klappe 90° Drehung		gefaste Klappe 75° Drehung		ungefaste Klappe 360° Drehung		ungefaste Klappe 90° Drehung		gefaste Klappe 75° Drehung		ungefaste Klappe 360° Drehung	
	Katalognummer	Artikelnummer	Katalognummer	Artikelnummer	Katalognummer	Artikelnummer	Katalognummer	Artikelnummer	Katalognummer	Artikelnummer	Katalognummer	Artikelnummer
1/2"	102BVM	101103	-	-	2BVM-A	202081	-	-	-	-	-	-
3/4"	103BVM	101104	3BVM-AB	101011512	3BVM-A	101248	-	-	-	-	-	-
1"	104BVM	101105	4BVM-AB	101011513	4BVM-A	101249	104BVM-R	101255	4BVM-ARB	101011526	4BVM-AR	101261
1-1/4"	-	-	-	-	-	-	-	-	-	-	-	-
1-1/2"	106BVM	10106	6BVM-AB	101011514	6BVM-A	101250	106BVM-R	101256	6BVM-ARB	101011527	6BVM-AR	101262
2"	108BVM	101107	8BVM-AB	101011515	8BVM-A	101251	108BVM-R	101257	8BVM-ARB	101011528	8BVM-AR	101263
2-1/2"	110BVM	101108	10BVM-AB	101011516	10BVM-A	101252	110BVM-R	101258	10BVM-ARB	101011529	10BVM-AR	101264
3"	112BVM	101109	12BVM-AB	101011517	12BVM-A	101253	112BVM-R	101259	12BVM-ARB	101011530	12BVM-AR	101265
4"	116BVM	101110	16BVM-AB	101011518	16BVM-A	101254	116BVM-R	101260	16BVM-ARB	101011531	16BVM-AR	101266
6" Zwischenflansch	HINWEIS: Auswahlinformationen zu diesen Ventilen finden Sie auf Seite 2. Zwischenflansch-Drosselventile haben kein Gewinde und können mit Flanschverschraubungen DN 150 und DN 200 verwendet werden. Für Informationen zu den Abmessungen siehe Seite 7,											
8" Zwischenflansch												

* Siehe folgenden Hinweis.

Rc-Größe	Ventile für hohen Differenzdruck			
	Manuell		Automatisch	
	ungefaste Klappe 90° Drehung		ungefaste Klappe 360° Drehung	
	Katalognummer	Artikelnummer	Katalognummer	Artikelnummer
1/2"	402BVM-HD	100131	402BVM-AHD	100132
3/4"	403BVM-HD	100135	403BVM-AHD	100136
1"	404BVM-HD	100120	404BVM-AHD	100100

* Siehe Hinweis rechts.

***HINWEIS:** Gefaste Klappen erreichen in geschlossener Position einen mechanischen Anschlag am Gehäuse. ALLE 1/2"-Drosselventile (NPT/Rc, manuell/automatisch, gefast/ungefast) HABEN KEINEN mechanischen Anschlag, der die Drehung auf 75° stoppt. Die effektive Drehung für die Durchflussregelung ist 75°, aber der Welle rotiert um 360°. Die Bezeichnungen gefast und ungefast gelten nicht für die in diesem Datenblatt aufgeführten 1/2"-Drosselventile.

Durchflussmengen der Rc-Modelle

Für andere Gase als Luft multiplizieren Sie die Durchflussmengen mit den folgenden Faktoren

Gas - sp. Gew.	Erdgas - ,6	Propan - 1,5	Butan - 2,0
Multiplikator	1,29	0,81	0,70

Rc-Größe	Durchflusskoeffizient Kv voll geöffnet	Volldurchgang							
		Durchfluss nm ³ /h Luft - mbar Differenzdruck							
		1	2	3	5	8	10	13	15
1/2"	4,7	4	6	7	9	12	13	15	16
3/4"	13,7	12	17	21	27	34	38	43	46
1"	25,5	22	32	39	50	63	70	80	86
1-1/2"	95,8	84	118	145	187	236	264	300	322
2"	155,0	136	192	234	302	382	427	486	521
2-1/2"	277,0	242	342	419	541	683	763	868	932
3"	393,0	344	486	595	767	969	1.082	1.232	1.322
4"	704,0	615	870	1.065	1.374	1.735	1.938	2.207	2.368
6" Zwischenflansch	2251,0	1.968	2.782	3.405	4.392	5.548	6.197	7.056	7.572
8" Zwischenflansch	3637,0	3.180	4.495	5.502	7.097	8.964	10.013	11.400	12.234

Rc-Größe	Durchflusskoeffizient Kv voll geöffnet	Reduzierter Durchgang							
		Durchfluss nm ³ /h Luft - mbar Differenzdruck							
		1	2	3	5	8	10	13	15
1"	12,1	11	15	18	24	30	33	38	41
1-1/2"	27,0	24	33	41	53	67	74	85	91
2"	53,9	47	67	82	105	133	148	169	181
2-1/2"	75,9	66	94	115	148	187	209	238	255
3"	128,0	112	158	194	250	315	352	401	431
4"	210,0	184	260	318	410	518	578	658	706
6" Zwischenflansch	479,0	419	592	725	935	1.181	1.319	1.501	1.611
8" Zwischenflansch	625,0	546	772	946	1.220	1.540	1.721	1.959	2.102

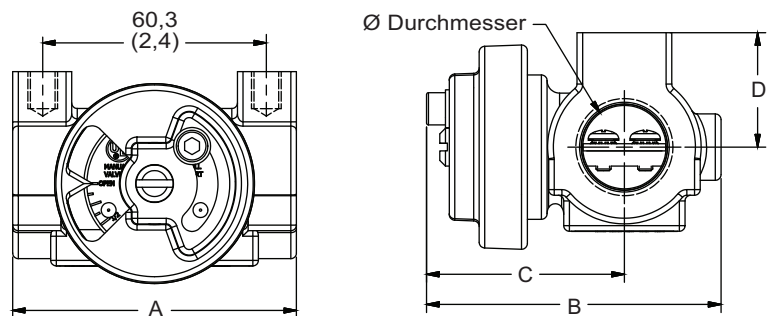
Durchflussmengen der Rc-Modelle(Fortsetzung)

Rc-Größe	Durchflusskoeffizient Kv voll geöffnet	Hoher Differenzdruck							
		Durchfluss nm ³ /h Luft - mbar Differenzdruck							
		1	2	3	5	8	10	13	15
1/2"	2,3	2,0	2,8	3,5	4,5	5,7	6,3	7,2	7,7
3/4"	2,8	2,4	3,5	4,2	5,5	6,9	7,7	8,8	9,4
1"	3,6	3,1	4,4	5,4	7,0	8,9	9,9	11,3	12,1

Abmessungen, manuelle Klappen mit Rc-Gewinden

Rc-Größe	Volldurchgang			Reduzierter Durchgang			Hoher Differenzdruck			Abmessungen, mm			
	ungefaste Klappe 90° Drehung			ungefaste Klappe 90° Drehung			90° Drehung						
	Katalognummer	Artikelnummer	Durchmesser, mm	Katalognummer	Artikelnummer	Durchmesser, mm	Katalognummer	Artikelnummer	Durchmesser, mm	A	B	C	D
1/2"*	102BVM	101103	15,5	-	-	-	402BVM-HD	100131	11,1	76,5	77,9	52,4	30,2
3/4"	103BVM	101104	22	-	-	-	403BVM-HD	100135	13,9	76,5	77,7	52,2	30,2
1"	104BVM	101105	28	104BVM-R	101255	22	404BVM-HD	100120	2 x 11,1	75,0	84,2	54,2	33,7
1-1/2"	106BVM	101106	42	106BVM-R	101256	30				80,0	97,2	60,2	41,3
2"	108BVM	101107	54	108BVM-R	101257	39				80,0	113,2	68,2	49,3
2-1/2"	110BVM	101108	67	110BVM-R	101258	45				99,0	128,7	78,2	57,1
3"	112BVM	101109	82	112BVM-R	101259	57				100,0	141,7	84,2	63,5
4"	116BVM	101110	106	116BVM-R	101260	71				127,0	168,7	97,2	77,8

* Siehe folgenden Hinweis.



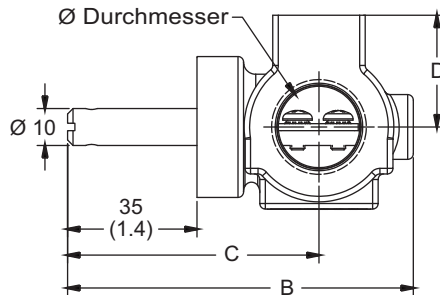
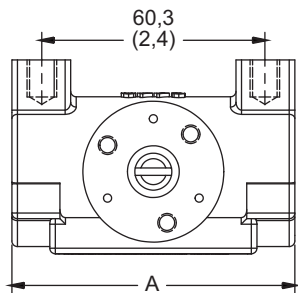
Abmessungen, automatische Ventile mit Rc-Gewinde

Rc-Größe	Volldurchgang					Reduzierter Durchgang				
	gefaste Klappe 75° Drehung		ungefaste Klappe 360° Drehung		Durchmesser, mm	gefaste Klappe 75° Drehung		ungefaste Klappe 360° Drehung		Durchmesser, mm
	Katalognummer	Artikelnummer	Katalognummer	Artikelnummer		Katalognummer	Artikelnummer	Katalognummer	Artikelnummer	
1/2"*	-	-	2BVM-A	202081	15,5	-	-	-	-	-
3/4"	3BVM-AB	101011512	3BVM-A	101248	22	-	-	-	-	-
1"	4BVM-AB	101011513	4BVM-A	101249	28	4BVM-ARB	101011526	4BVM-AR	101261	22
1-1/2"	6BVM-AB	101011514	6BVM-A	101250	42	6BVM-ARB	101011527	6BVM-AR	101262	30
2"	8BVM-AB	101011515	8BVM-A	101251	54	8BVM-ARB	101011528	8BVM-AR	101263	39
2-1/2"	10BVM-AB	101011516	10BVM-A	101252	67	10BVM-ARB	101011529	10BVM-AR	101264	45
3"	12BVM-AB	101011517	12BVM-A	101253	82	12BVM-ARB	101011530	12BVM-AR	101265	57
4"	16BVM-AB	101011518	16BVM-A	101254	106	16BVM-ARB	101011531	16BVM-AR	101266	71

*Siehe folgenden Hinweis.

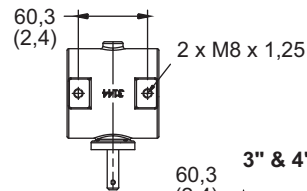
Rc-Größe	Hoher Differenzdruck			Abmessungen, mm			
	360° Drehungen						
	Katalognummer	Artikelnummer	Durchmesser, mm	A	B	C	D
1/2"*	402BVM-AHD	100132	11,1	76,5	93,5	68,0	30,2
3/4"	403BVM-AHD	100136	13,9	76,5	93,5	68,0	27,0
1"	404BVM-AHD	100100	2 x 11,1	75,0	100,0	70,0	33,7
1-1/2"				80,0	113,0	76,0	41,3
2"				80,0	129,0	84,0	49,3
2-1/2"				99,0	144,5	94,0	57,1
3"				100,0	157,5	100,0	63,5
4"				127,0	184,5	113,0	77,8

* Siehe folgenden Hinweis.

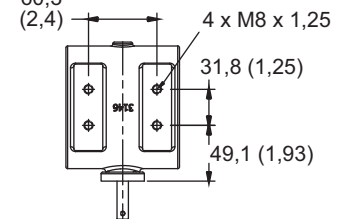


Befestigungslöcher Halterung Stelltrieb

1/2" bis 2-1/2"

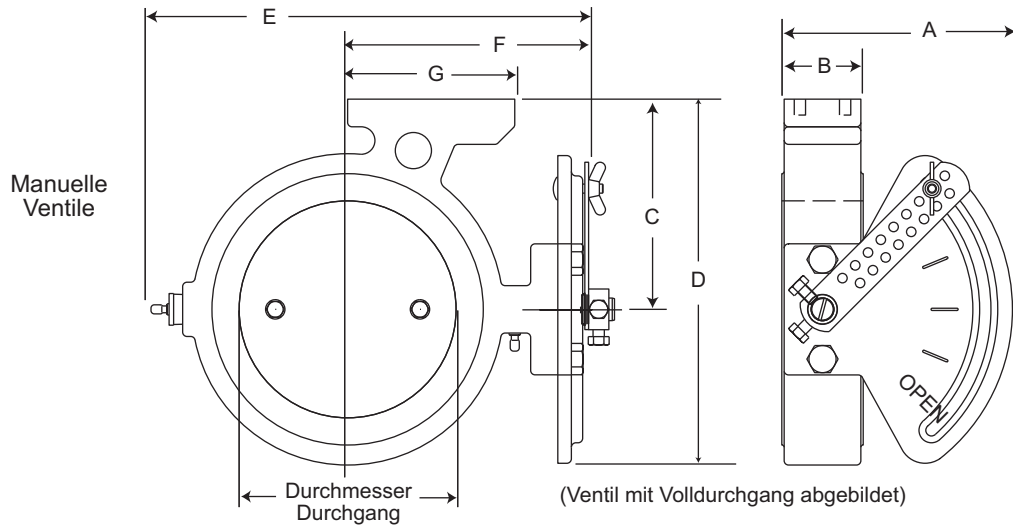


3" & 4"

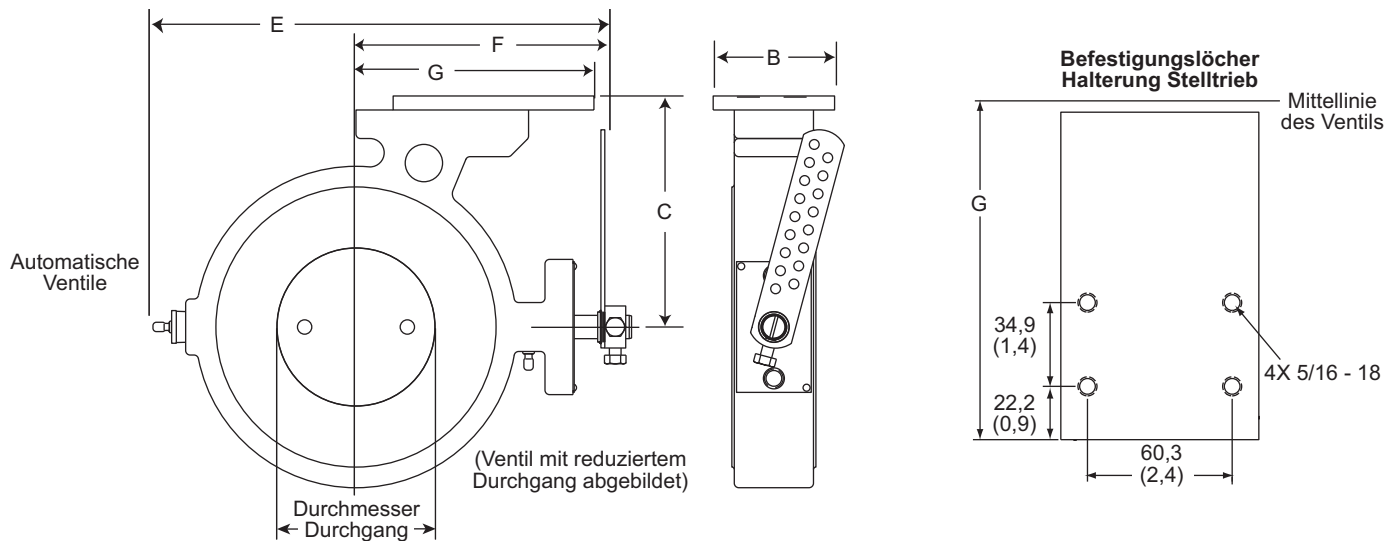


*HINWEIS: Gefaste Klappen erreichen in geschlossener Position einen mechanischen Anschlag am Gehäuse. ALLE 1/2"-Drosselventile (NPT/Rc, manuell/automatisch, gefast/ungefast) HABEN KEINEN mechanischen Anschlag, der die Drehung auf 75° stoppt. Die effektive Drehung für die Durchflussregelung ist 75°, aber die Welle rotiert um 360°. Die Bezeichnungen gefast und ungefast gelten nicht für die in diesem Datenblatt aufgeführten 1/2"-Drosselventile.

Abmessungen, Zwischenflanschventile



Größe	Katalognummer	Artikelnummer	Abmessungen mm (in)								Durchmesser Durchgang	Ungefähres Gewicht
			A	B	C	D	E	F	G			
Volldurchgang manuell												
6"	124BV-B	500915	162 (6,38)	57 (2,25)	148 (5,81)	257 (10,13)	289 (11,38)	97 (3,81)	117 (4,63)	152 (6,00)	13 (28)	
8"	132BV-B	500913	162 (6,38)	57 (2,25)	178 (7,00)	317 (12,47)	351 (13,81)	206 (8,13)	130 (5,13)	203 (8,00)	16 (36)	
Reduzierter Durchgang manuell												
6"	124BV-RB	500690	162 (6,38)	57 (2,25)	148 (5,81)	257 (10,13)	289 (11,38)	97 (3,81)	117 (4,63)	108 (4,25)	16 (35)	
8"	132BV-RB	500691	162 (6,38)	57 (2,25)	178 (7,00)	317 (12,47)	351 (13,81)	206 (8,13)	130 (5,13)	130 (5,12)	23 (50)	



Größe	Katalognummer	Artikelnummer	Abmessungen mm (in)								Durchmesser Durchgang	Ungefähres Gewicht
			A	B	C	D	E	F	G			
Volldurchgang automatisch												
6"	24BV-AB	500998	162 (6,38)	83 (3,25)	157 (6,18)	257 (10,13)	289 (11,38)	97 (3,81)	162 (6,38)	152 (6,00)	13 (28)	
8"	32BV-AB	500999	162 (6,38)	83 (3,25)	187 (7,38)	317 (12,47)	351 (13,83)	206 (8,13)	193 (7,60)	203 (8,00)	16 (36)	
Reduzierter Durchgang automatisch												
6"	24BV-ARB	500975	162 (6,38)	83 (3,25)	157 (6,18)	257 (10,13)	289 (11,38)	97 (3,81)	162 (6,38)	108 (4,25)	16 (35)	
8"	32BV-ARB	500976	162 (6,38)	83 (3,25)	187 (7,38)	317 (12,47)	351 (13,81)	206 (8,13)	193 (7,60)	130 (5,12)	23 (50)	

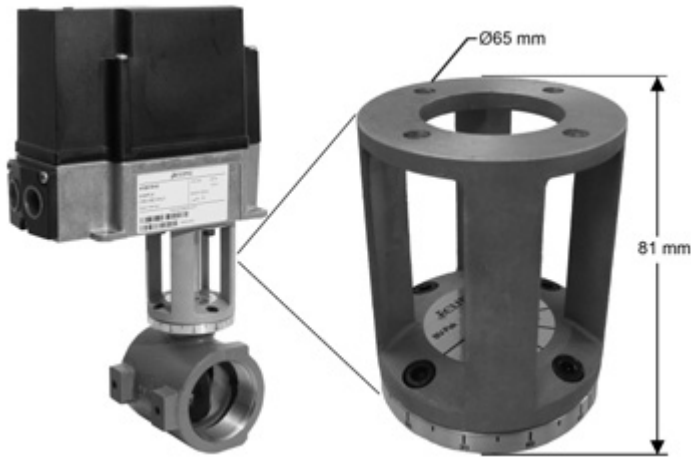
Zubehör für automatische Drosselventile

Montagesätze Kontrollmotor	Hauptkomponenten					
Eclipse Trilogy T500 Stelltrieb	Bausatz-Artikelnummer	Halterung	Mitnehmer	Kupplung		Hebel
1/2 Zoll bis 4 Zoll ¹	101015550	101015549	10050816	00.4095056.40		Hebel nicht erforderlich
1/2 Zoll bis 3/4 Zoll ²	10047900	10047436	10050816	00.4095056.40		
1 Zoll ²	10047901	10047437	10050816	00.4095056.40		
1-1/4 Zoll ²	10047902	10047867	10050816	00.4095056.40		
1-1/2 Zoll ²	10047903	10047438	10050816	00.4095056.40		
2 Zoll ²	10047904	10047439	10050816	00.4095056.40		
2-1/2 Zoll ²	10047905	10047440	10050816	00.4095056.40		
3 Zoll ²	10047906	10047441	10050816	00.4095056.40		
4 Zoll ²	10047907	10047442	10050816	00.4095056.40		
<i>Für montierten T500 mit Ventil siehe Katalog 725, BV-Pak</i>						
Eclipse PRA6 Drehantrieb	Bausatz-Artikelnummer	Halterung	Verbindungsstange	Kupplung		Hebel
Rechtsmontierte Halterung, 1/2 bis 4, Version 2	100127	21695	Stange	21048		Hebel nicht erforderlich
Linksmontierte Halterung, 1/2 bis 4, Version 2	100128	21696	nicht	21048		
Senkrechte Halterung, 1/2 bis 1-1/2, Version 2	100190	21934	erforderlich	21048		
Senkrechte Halterung, 2 & 2-1/2, Version 2	100191	21935		21048		
Senkrechte Halterung, 3 & 4, Version 2	100192	21936		21048		
Siemens SQM5	Bausatz-Artikelnummer	Halterung	Verbindungsstange	Kupplung, 10 mm	Kupplung, 3/8 sq	Hebel
1/2"	n/a	10009523	Stange nicht erforderlich	10047700 und 10050816	10034079	Hebel nicht erforderlich
3/4"		10009537				
1"		10009541				
1-1/2"		10009600				
2"		10009606				
3"		10017267				
EMP/EMA, Honeywell Mod IV	Bausatz-Artikelnummer	Halterung	Verbindungsstange	Kupplung		Hebel
1/2 bis 4, Version 2						102265
1/2 bis 4, Version 2, mit 18093 Hebel	100099	13095	12730-1	14264		102265/
1/2 bis 4, Version 2, Automobilindustrie	100099-1	13095	12730-1	14264		18093
1/2 bis 4, Version 2, 6 und 8 ventile	100099-AUTO	13095	10024156-6	10017978		102265
	10025305	13095	12730-1	14264		11652-6/
	500928-1	13095	12730-2	14264		18093
						500537
Honeywell M640 & M940	Bausatz-Artikelnummer	Halterung	Verbindungsstange	Kupplung		Hebel
1/2 bis 4 Version 2	120079	13095 & 12758	12730-1	14264		102265

ANMERKUNGEN:

1. Für BV-Pak-Bestellungen zu verwenden, die am oder nach dem 31/10/2012 getätigt werden.
 2. Für BV-Pak-Bestellungen zu verwenden, die vor dem 31/10/2012 getätigt wurden.
- Montagesätze für Kontrollmotoren enthalten Halterungen, Kupplungen und verschiedene Schrauben und Unterlegscheiben.
 - Die Sätze für EMP/EMA und Honeywell Ventile enthalten außerdem Verbindungsstange und Hebel.
 - Diese Montagesätze reichen für die meisten Installationen aus. Für manche Anwendungen können jedoch spezielle Komponenten erforderlich sein.
 - Nicht extra aufgeführte Teile aus den Bausätzen sind nicht im Einzelverkauf erhältlich.
 - Wenden Sie sich für genauere Informationen an das Werk oder an Ihren Eclipse-Vertreter.

Halterung für den Eclipse T500 Stelltrieb



Für BV-Pak-Bestellungen zu verwenden, die am oder nach dem 31/10/2012 getätigt werden.

Artikelnummer Halterung:- Siehe oben stehende Tabelle

Drosselventil mit T500 Stelltrieb und Halterung/Kupplung

Der T500 Stelltrieb kann parallel oder senkrecht zur Rohrleitung montiert werden.



Für BV-Pak-Bestellungen zu verwenden, die vor dem 31/10/2012 getätigt wurden.

Halterungen für Eclipse PRA Drehantrieb



Artikelnummer Halterung 21695
Rechtsmontierte Halterung für Eclipse Drehantrieb



Artikelnummer Halterung 21696
Linksmontierte Halterung für Eclipse Drehantrieb

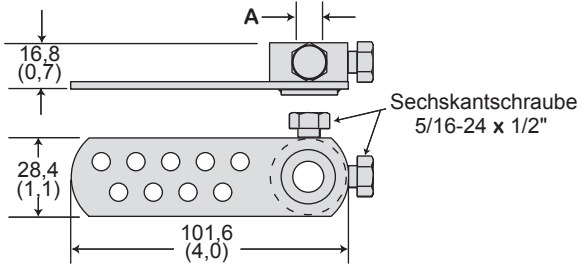


Artikelnummer Halterung 21934 für 1/2" bis 1-1/2" Ventile
Artikelnummer Halterung 21935 für 2" bis 4" Ventile
Senkrechte montierte Halterung für Eclipse Drehantrieb

Zubehör für automatische Drosselventile (Fortsetzung)

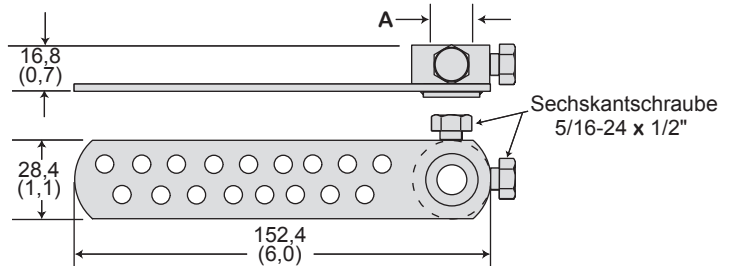
Hebel für allgemeinen Gebrauch

Hebel Artikelnummer	Abmessung A	
	mm	(Zoll)
500527	9,6	(0,4)
500535	12,8	(0,5)
500536	16,0	(0,6)



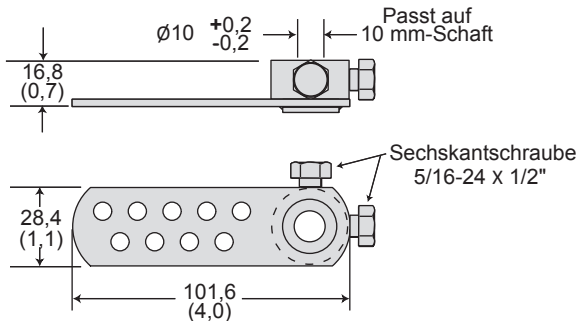
Materialien: Verzinkter Kohlenstoffstahl

Hebel Artikelnummer	Abmessung A	
	mm	(Zoll)
500537	16,0	(0,6)
500538	9,6	(0,4)
500539	12,8	(0,5)



Materialien: Verzinkter Kohlenstoffstahl

Artikelnummer 102265 Abmessungen: mm (Zoll)



Materialien: Verzinkter Kohlenstoffstahl

Verbindungsstangen

Verzinkter Kaltwalzstahl		Edelstahl					
Durchmesser, Zoll	Artikelnummer	Länge		Durchmesser, Zoll	Artikelnummer	Länge	
		mm	in			mm	in
5/16	12730	203	(8)	1/2	10175-1	305	(12)
	12730-1	254	(10)		10175-2	381	(15)
	12730-2	381	(15)		10175-3	457	(18)
	12730-3	610	(24)		10175-4	610	(24)
	12730-5	253	(6)		10175-5	762	(30)
					10175-6	914	(36)
					10175-7	1219	(48)
					10175-8	1524	(60)
					10175-9	1829	(72)

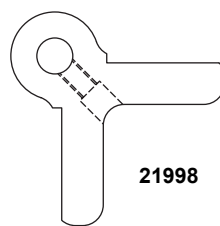
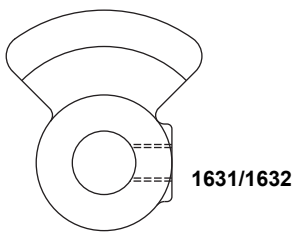
Kupplungen für Verbindungsstangen mit 5/16" Durchmesser



Kupplungen für Verbindungsstangen mit 1/2" Durchmesser

 <p>Artikelnummer 500542 Verbinder mit 360° Rotation</p>	 <p>Artikelnummer 500543 Einkugel-Gelenkkupplung für 360° Drehung, die eine winkelförmige Einstellung der Stange zum Hebel ermöglicht</p>	 <p>Artikelnummer 500544 Doppelgelenk-Kupplung, die zwei Stangen mit einem Hebel verbindet. Ermöglicht die winkelförmige Einstellung der Stange zum Hebel, 360° Drehung</p>
---	--	--

Nocken für Mikroschalter für Voll-/ und Kleinlast



Artikelnummer	Beschreibung
1631-1	3/8" Welle
1631-3	10 mm Welle
1631-2	1/2" Welle
1632-1	5/8" Welle
21998	10 mm Welle

