

# Eclipse 单端金属辐射管烧嘴

型号 SER 600

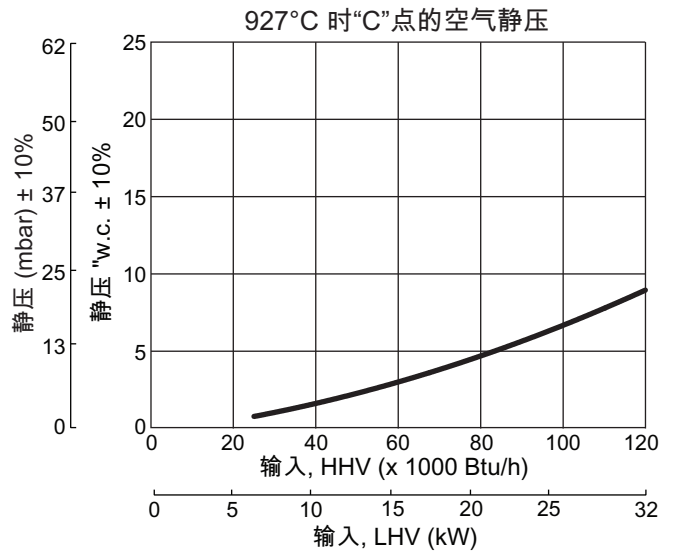
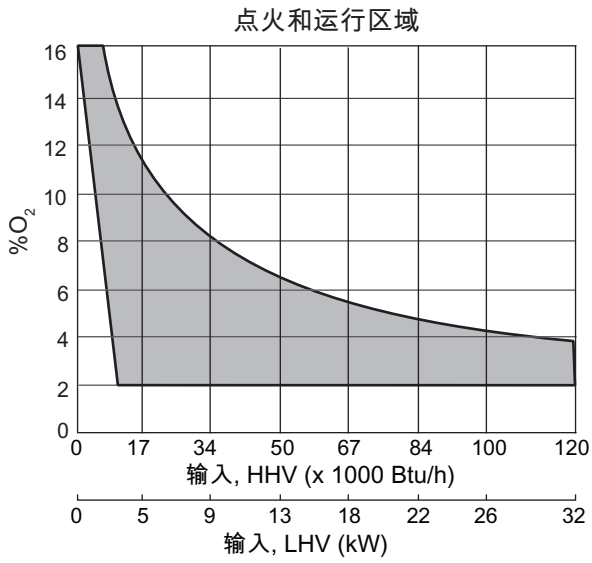
数据表 Edition 5.15

版本 5

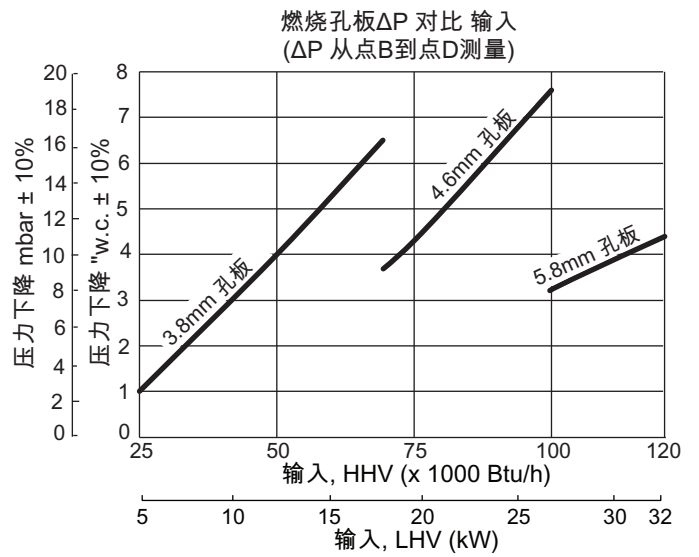
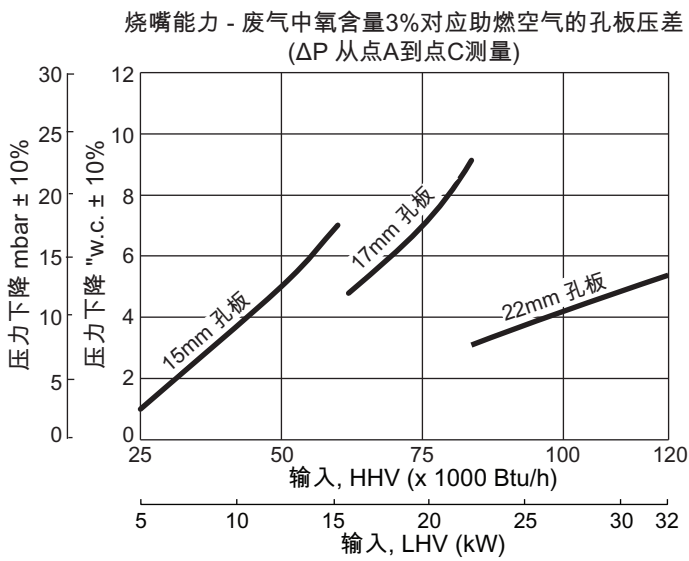
参数	标准燃烧器输入 1000's Btu/h (kW)		
	50 (13)	100 (26)	120 (32) <sup>1</sup>
低火功率 x 1000 Btu/h (kW) <sup>2</sup> 空气过剩系数介于 150~220%	10 (3.0)	10 (3.0)	10 (3.0)
空气进气口压力, "w.c. (mbar) 最大输入时 15% 的过剩空气 测试口 "B" (见第 4 页) 基于 1700°F (927°C) 炉膛温度	7.0 (17.4)	11.0 (27.4)	14.5 (36.1)
空气流量, SCFH (Nm <sup>3</sup> /h) 15% 过剩过气	560 (15.0)	1120 (30.0)	1345 (36.0)
燃气入口压力, "w.c. (mbar) <sup>3</sup> 点 B (见第 4 页)	5.0 (12.4)	11.3 (28.1)	16.1 (40.1)
最大炉膛温度 参照第 3 页的最大热流表	1850°F (1010°C)		
连接	NPT 或 BSP 两种接口可选		
火焰检测	UV 扫描器		
点火	直接火花点火 (6 kVAC)		
燃料 <sup>4</sup> 其它混合气体, 请联系 Eclipse	天然气		
重量, 磅 (公斤) <sup>5</sup> 烧嘴长度 "M" (不含用于安装的过渡段, 内管与外管)	55 (25.1)		
认证			

- 1.) 对于给定辐射管与炉膛温度所对应的最大功率以及烧嘴型号, 请参照设计指南 325。
- 2.) 低火率表示燃烧器的性能。系统中使用的控制方法和比例阀都会影响这个功能的实现。标准比例阀从高火到低火提供 10:1 的比例控制。
- 3.) 如果使用比例阀, 比例阀的燃气压力应当在 5" w.c., 高于测压口 A 的静态空气压力。
- 4.) 参考设计指南 325 获取更多关于典型燃料组成和属性的信息。
- 5.) 所有的重量都是近似值。
  - 所有参数信息都是基于实验室测试条件并保持废气出口零压状态而得到。
  - 所有的输入基于总热值和标准环境; 1 个大气压, 70°F (21°C).
  - 文档中给出的空气和燃料压力数据是基于 15% 的过剩空气和热的熔炉环境。
  - 空气和燃气管路布置将影响孔板的精确读数。所有信息基于通常合理的空气 / 燃气管路布置。
  - Eclipse 保留在任何时间改变产品结构和 / 或配置的权力, 而没有义务对已售出的产品进行升级。

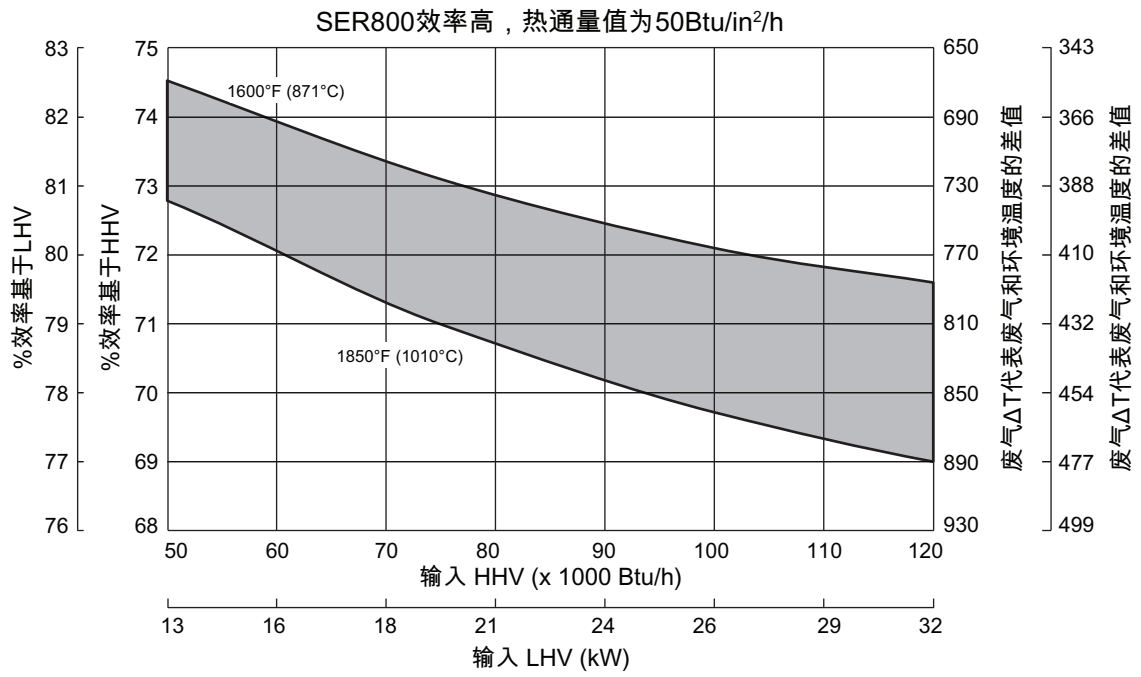
### 性能曲线



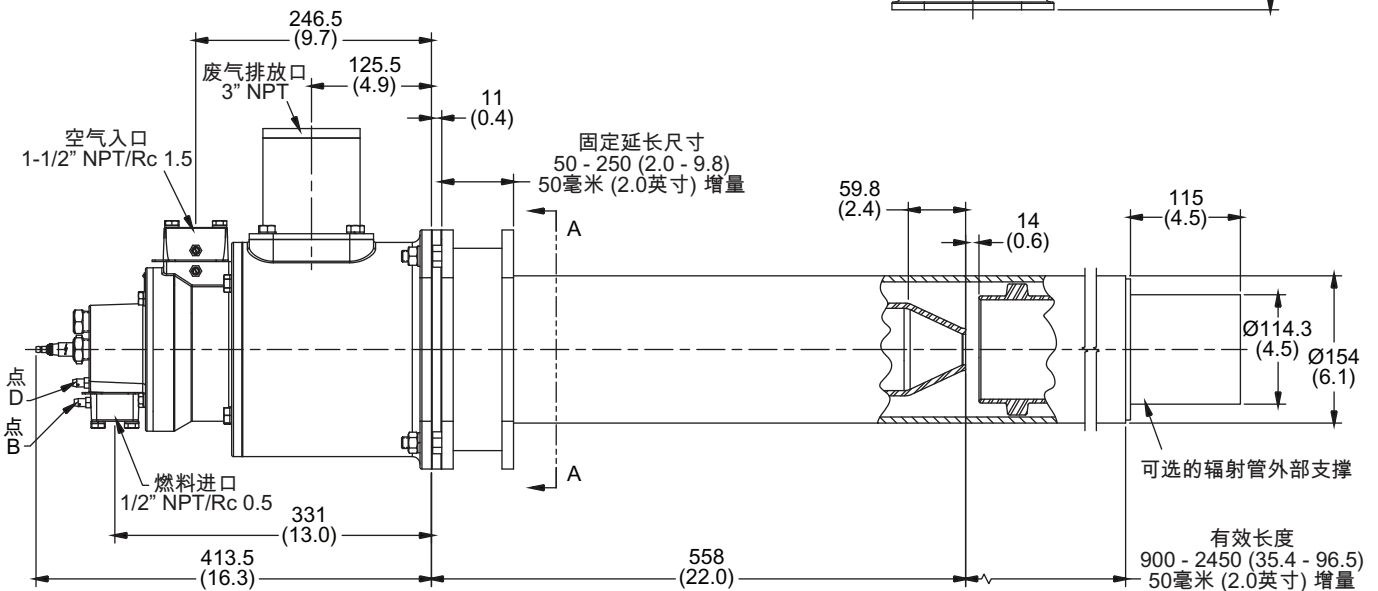
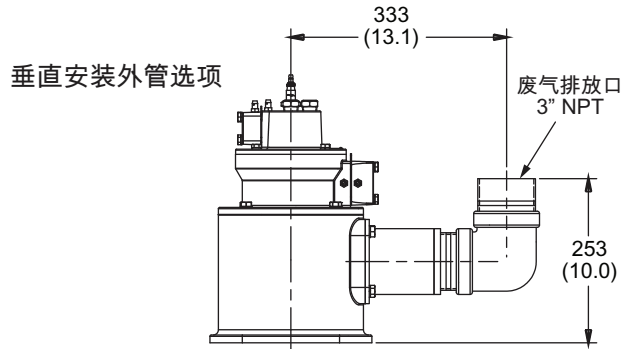
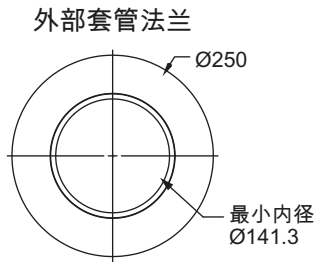
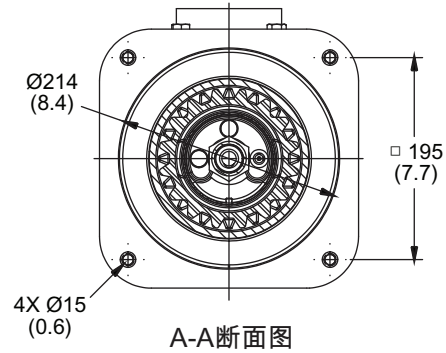
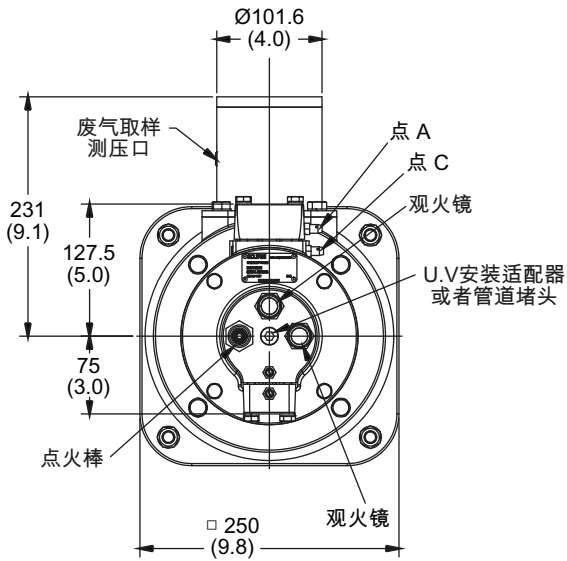
- 静压会随着温度的升高而升高
- 烧嘴入口所需的空气压力等于测压口C的静压加上测压口A与测压口C之间的压差



效率曲线



尺寸和说明  
尺寸单位：毫米 (英寸)



第5版本的燃烧器比上一版本燃烧器的法兰更大。上一版本的外管不能用在版本5的燃烧器上。请联系工厂进行燃烧器改造，更换之前版本的套管（辐射管）。