


Eclipse Brenner mit einendigem Keramik-Strahlungsrohr

Modelle SER 600

Datenblatt Edition 5.15

Version 5

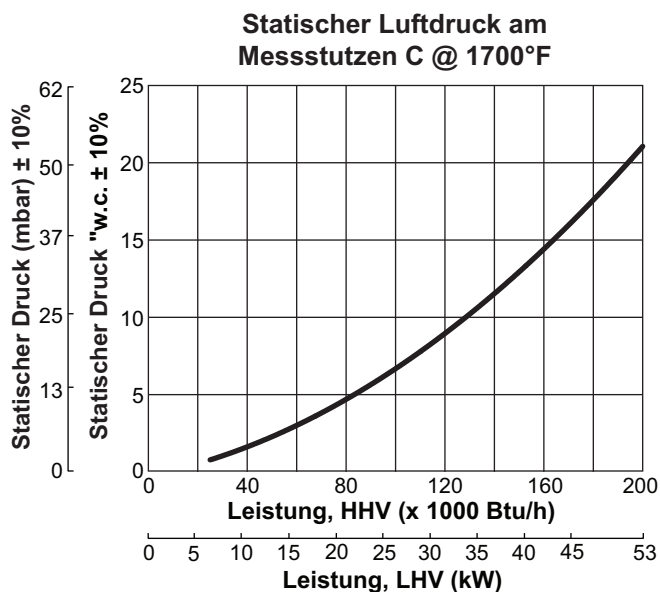
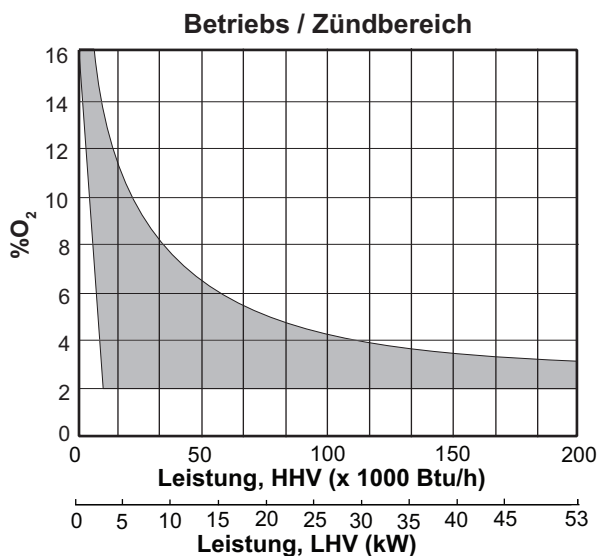
Parameter	Typische Brenneingangswerte je 1000 Btu/h (je 1 kW)		
	50 (14.6)	100 (29.3)	200 (58.6) ¹
Niedrigfeuerungsrate x 1000 Btu/h (kW)² <i>Zwischen 150-220% Luftüberschuss</i>	10 (3.0)	10 (3.0)	10 (3.0)
Lufteinlassdruck, "w.c. (mbar) <i>15% Luftüberschuß bei Vollast</i> <i>Meßpunkt A (siehe Seite 4), bei einer Kammertemperatur von 927°C</i>	7.0 (17.4)	11.0 (27.4)	24.2 (60.2)
Luftstrom, SCFH (Nm³/h) <i>Bei 15% Luftüberschuss</i>	560 (15.0)	1120 (30.0)	2240 (60.0)
Gaseingangsdruck, "w.c. (mbar)³ <i>Meßpunkt B (siehe Seite 4)</i>	5.0 (12.4)	6.5 (16.2)	13.4 (33.4)
Max. Brennkammertemperatur, °F (°C) <i>Informationen zum maximalen Wärmefluss finden Sie auf Seite 3</i>	1850 (1010)		
Verrohrung	NPT- oder BSP-Schnittstelle erhältlich		
Flammenüberwachung	UV-Zelle		
Zündung	Direkte Funkenzündung (6 kVAC)		
Brennstoff⁴ <i>Für andere Brennstoffe, kontaktieren Sie bitte Eclipse.</i>	Erdgas		
Gewicht, lbs (kg)⁵ <i>Brennerlänge "M" (ohne Montageerweiterung, innere und äußere Rohre)</i>	55 (25.1)		
Genehmigungen			

- 1.) Um die maximale Feuerkraft für eine Bestimmte Rohrkonfiguration und Ofentemperatur heraus zu finden, sehen Sie bitte in der Größenkalkulierung der Brenner im Design Guide 325 nach.
- 2.) Die niedrige Feuerungsrate steht für die Leistungsfähigkeit des Brenners. Das Erreichen dieser Rate ist abhängig von der für das System gewählten Steuerungsart und dem installierten Verhältnisregler. Typische Verhältnisregler bieten ein Regelverhältnis von 10 zu 1 zwischen Hoch- und Niedrigbefuerung.
- 3.) Wenn ein Verhältnisregler verwendet wird, muss der Gasdruck am Eingang des Verhältnisreglers mindestens 5" w.c. (12.4 mbar) über dem statischen Luftdruck an Druckmessstutzen A liegen.
- 4.) Informationen zu Gasbeschaffenheit und Gaszusammenstellung, siehe Konstruktionsanleitung 325.
- 5.) Alle Gewichtsangaben sind circa Angaben.
 - Alle imperialen Eingangswerte basieren auf Bruttoheizwerten (HHV). Alle metrischen Eingangswerte basieren auf Nettoheizwerten (LHV).
 - Bei Version 5 haben die Flansche der Außenrohre einen größeren Durchmesser als bei den Vorgängerversionen. Kontaktieren Sie bitte den Hersteller für die Nachrüstung der Brenner auf frühere, metallische Varianten der Außenrohre.
 - Alle Angaben basieren auf Labortests mit neutralen Abgasbedingungen (0,0 mbar).
 - Alle Leistungen basieren auf Standardbedingungen: 1 atmosphäre, 70°F (21°C).
 - Die in diesem Dokument angegebenen Luft- und Brennstoffdrücke beziehen sich auf 15% Luftüberschuss bei heißem Ofen.
 - Die Verlegung der Luft- und Gasleitungen beeinträchtigen die Genauigkeit der Messwerte an den Meßpunkten. Alle Angaben basieren auf allgemein anerkannten Verlegungsarten von Luft- und Gasleitungen.
 - Eclipse behält sich das Recht vor, Bauart und/oder Konfiguration unserer Produkte jederzeit zu ändern, ohne dass eine Verpflichtung besteht, zuvor gelieferte Anlagen entsprechend anzupassen.

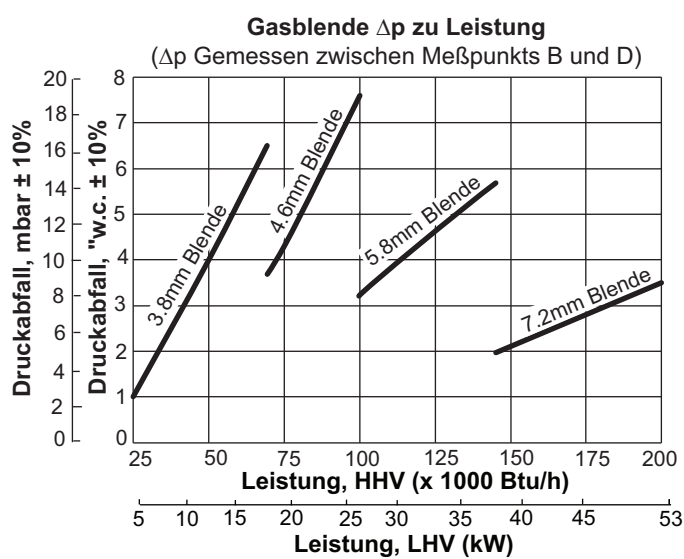
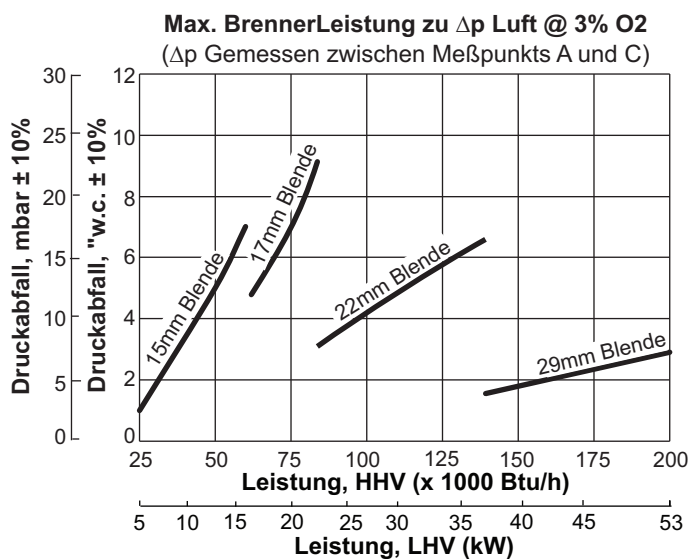


elster
Thermal Solutions

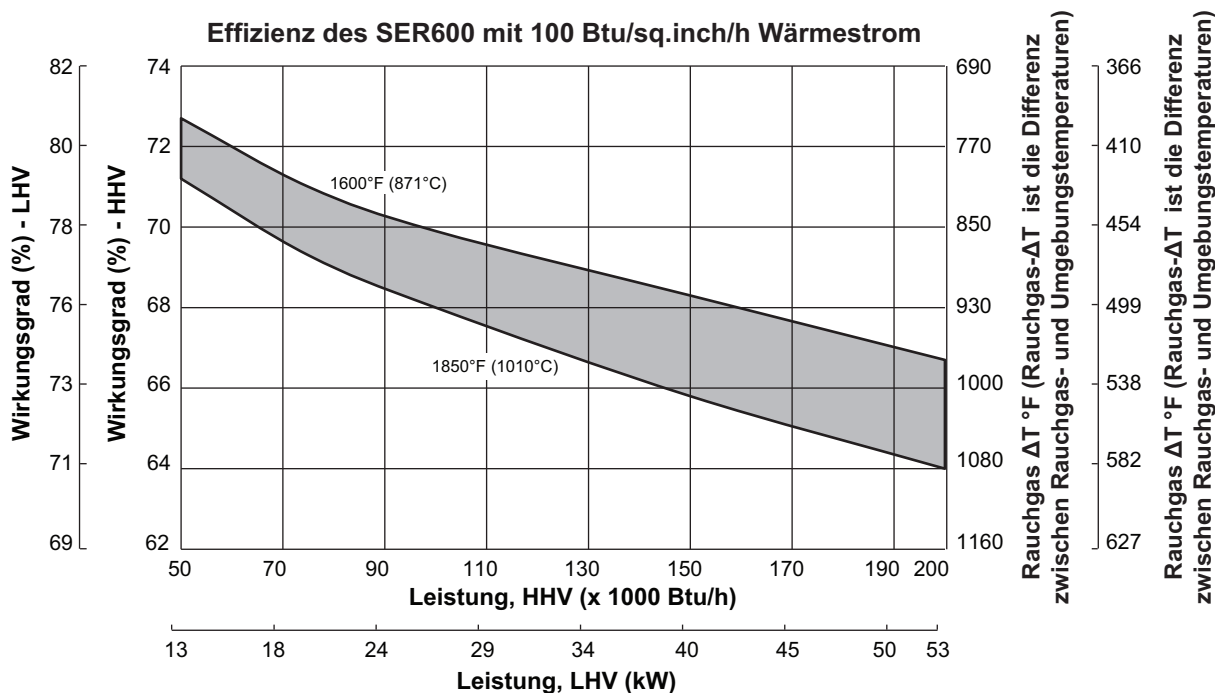
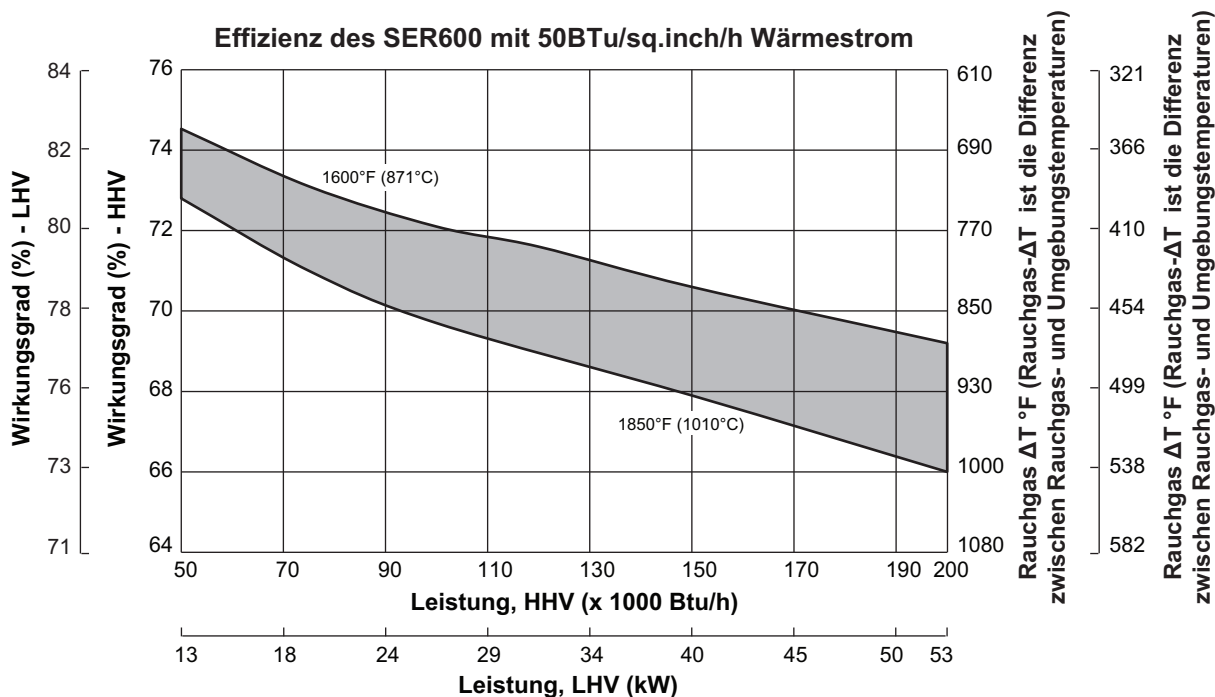
Leistungskennlinien



- Statischer Druck vergrößert sich mit der Temperatur
- Der am Brenneinlass benötigte Luftzufuhrdruck ergibt sich aus dem statischen Druck am Messstutzen C plus den Druckabfall von Messstutzen A bis Messstutzen C



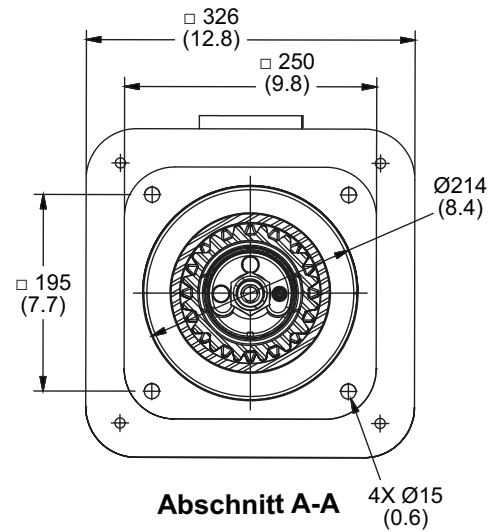
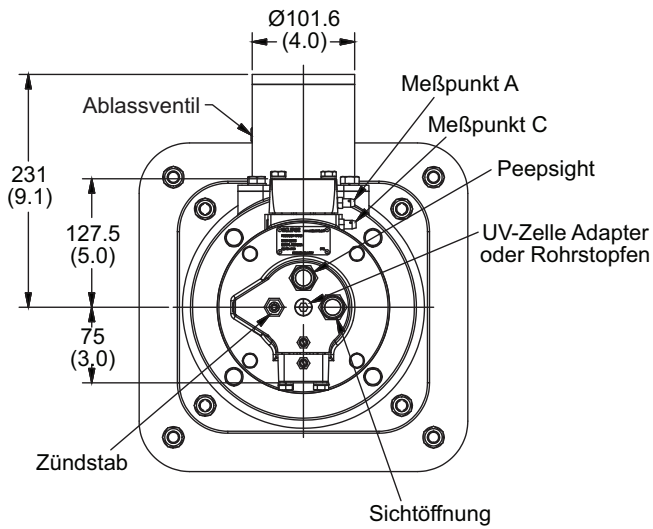
Wirkungsgradkurven



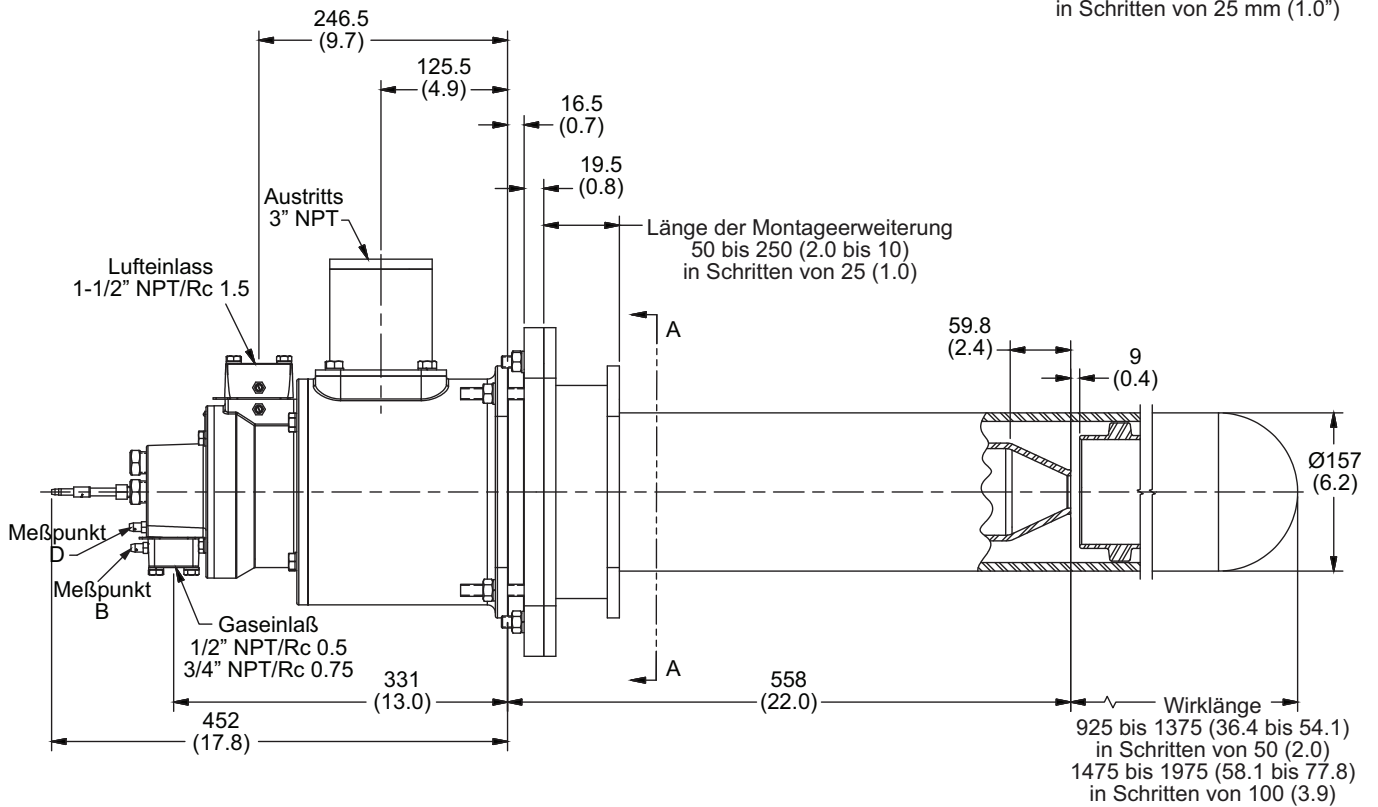
Horizontal montierter Brenner

Abmessungen und Spezifikationen

Maße und Gewichte in mm (zoll)



Länge der Montageerweiterung
50 bis 250 mm (2.0" bis 10")
in Schritten von 25 mm (1.0")



Vertikal montierter Brenner

Abmessungen und Spezifikationen

Maße und Gewichte in mm (zoll)

