


Eclipse Quemadores de tubo metálico radiante individual

Modelo SER 450

Hoja de datos Edition 5.15

Versión 5

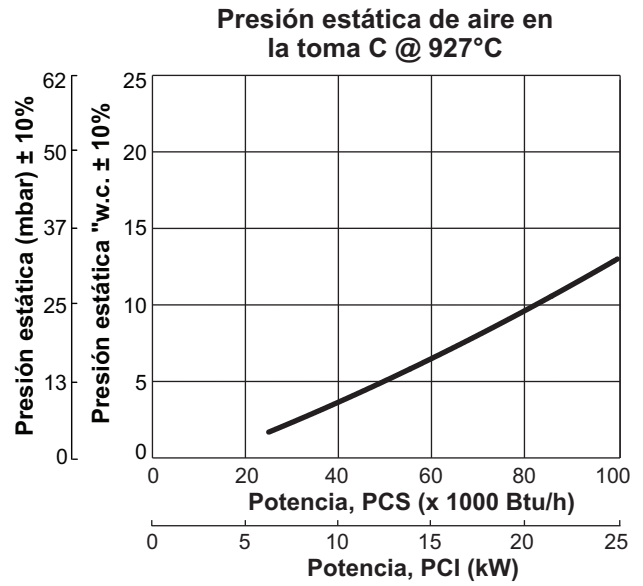
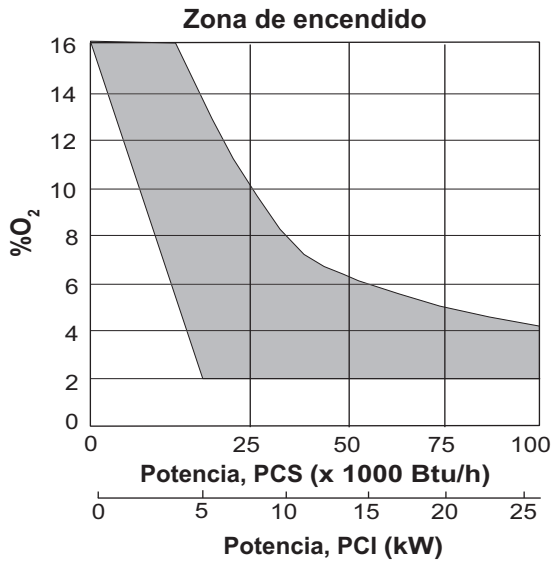
Parámetro	Aportación típica del quemador en 1000's Btu/h (kW)		
	50 (13)	75 (20)	100 (26) ¹
Rango de potencia mínima, 1000's Btu/h (kW)² <i>Entre 150 - 220% exceso de aire</i>	10 (3.0)	10 (3.0)	10 (3.0)
Presión de la entrada de aire, "w.c. (mbar) <i>Exceso de aire del 15% a potencia máxima</i> <i>Toma A (Consulte la página 2) basado en temperatura de cámara de 1700°F (927°C)</i>	10.2 (25.3)	14.8 (36.8)	21.9 (54.5)
Flujo de aire, SCFH (Nm³/h) <i>con 15% exceso de aire</i>	560 (15.0)	840 (22.5)	1120 (30.0)
Presión entrada de gas requerida, "w.c. (mbar)³ <i>Toma B (ver página 4)</i>	7.3 (18.2)	9.0 (22.4)	16.0 (39.8)
Máxima temperatura del Horno, °F (°C) <i>Consulte página 3 para el flujo de calor máximo</i>	1850°F (1010°C)		
Conexiones	NPT o BSP disponibles		
Detección de llama	Célula UV		
Encendido	Encendido por chispa directa (6 kVAC)		
Combustibles⁴ <i>Para cualquier otra mezcla de gases, contactar con Eclipse</i>	Gas Natural		
Pesos, lbs (kg)⁵ <i>Quemador de longitud "M" (menos la extensión de montaje, tubos interiores y exteriores)</i>	36 (16.5)		
APROBADO	 <small>АН30</small>		

- 1.) Consulte la Guía de Diseño 325, Tamaño del quemador, para el máximo ratio de potencia dada la configuración del tubo y la temperatura del horno.
- 2.) El ratio de potencia máxima/mínima representa la capacidad del quemador. La consecución de este ratio se verá afectado por el método de control y el regulador de proporción utilizado en el diseño del sistema. Estos reguladores, típicamente, proporcionan un ratio de 10 a 1 desde máxima a mínima potencia.
- 3.) Si se utiliza un regulador de ratio, la presión de gas en el regulador debe ser al menos de 5 "w.c. (12 mbar) por encima de la presión estática de aire en la toma A.
- 4.) Consulte la Guía de Diseño 325 para obtener más información sobre la composición y las propiedades habituales del combustible
- 5.) Todos los pesos son aproximados.
 - Toda la información se basa en pruebas de laboratorio con condiciones de cámara neutras (0.0 "wc).
 - Todas las entradas basadas en condiciones estándar: 1 atmósfera y 70°F (21°C).
 - Los datos de presión de aire y combustible de este documento están basados en condiciones de un 15% de exceso de aire y horno caliente.
 - Las tuberías de gas afectarán a la precisión de las lecturas en los orificios. Toda la información está basada en las buenas prácticas de ejecución de tuberías de gas y aire.
 - Eclipse se reserva el derecho de cambiar la construcción y/o la configuración de sus productos en cualquier momento sin ser obligado a ajustar los suministros anteriores de acuerdo con las nuevas especificaciones.

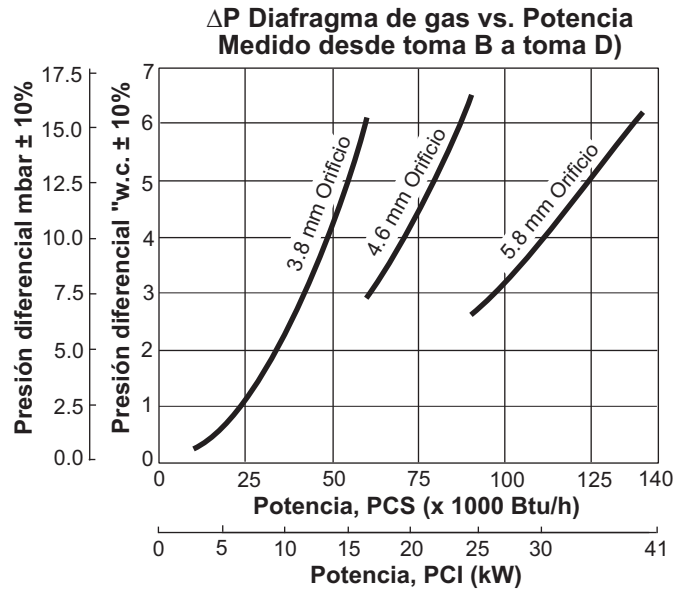
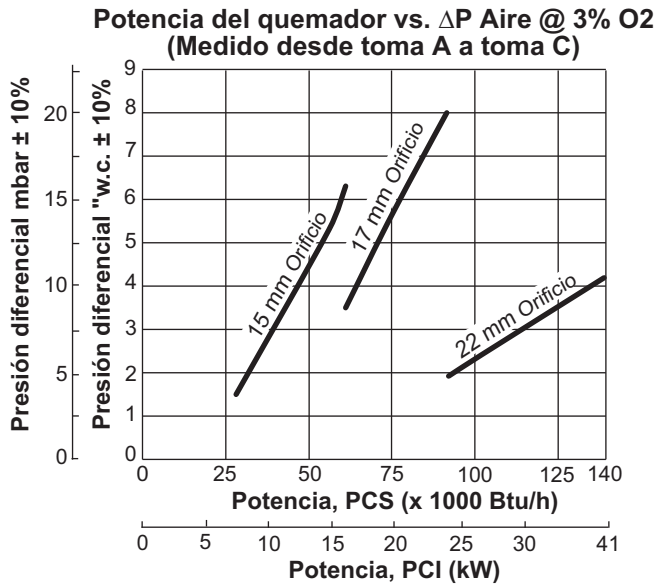


elster
Thermal Solutions

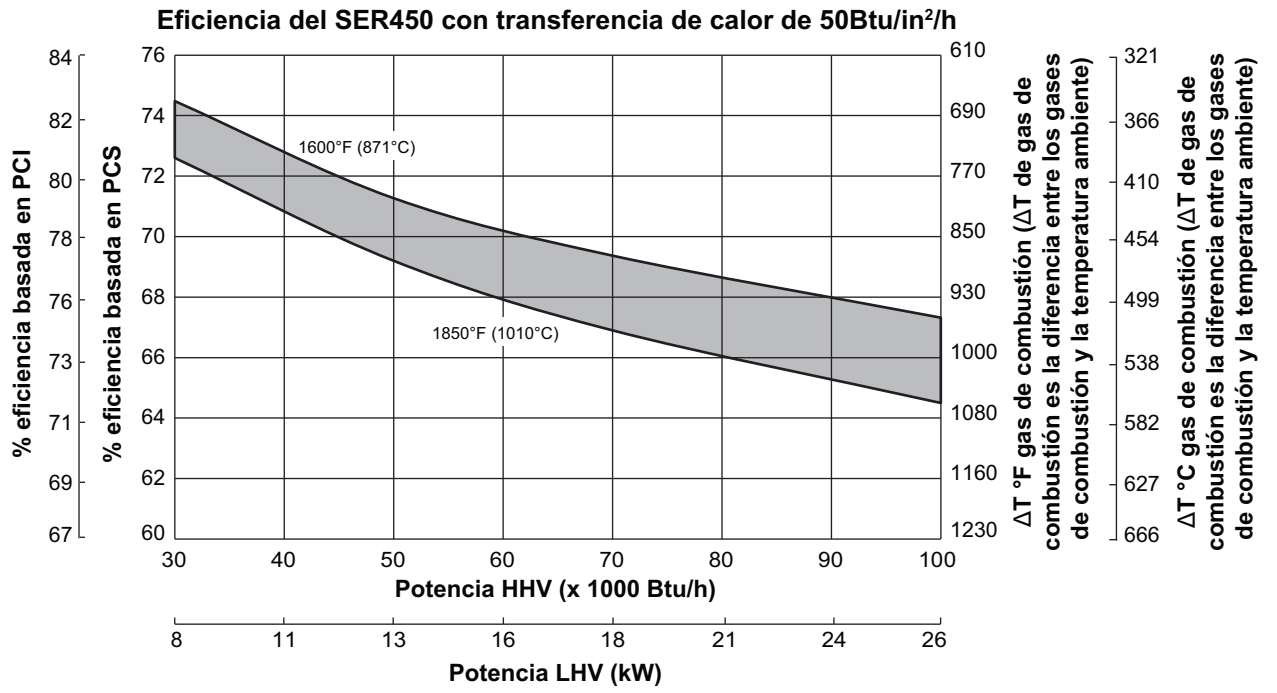
Gráficos de Características



- La presión estática incrementará con la temperatura
- La presión de suministro de aire requerida en la entrada del quemador es la presión estática en la toma C, más la diferencia de presión entre la A y la C

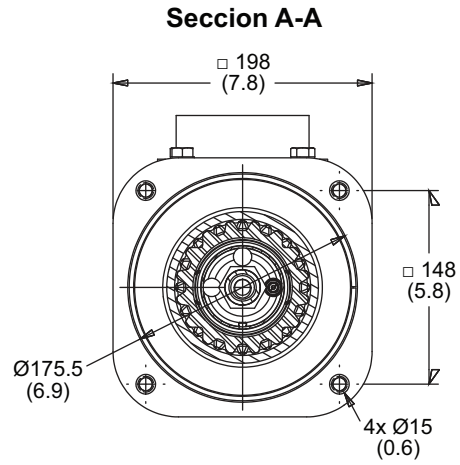
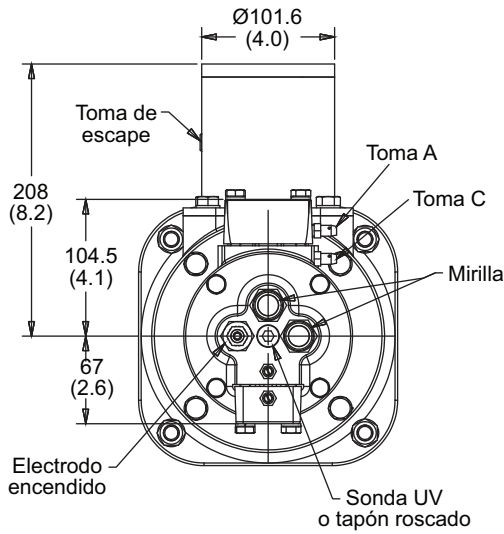


Gráficos de eficiencia

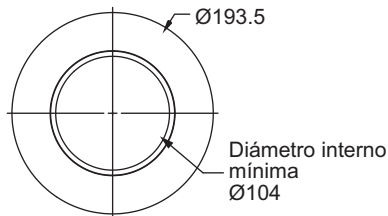


Dimensiones y Especificaciones

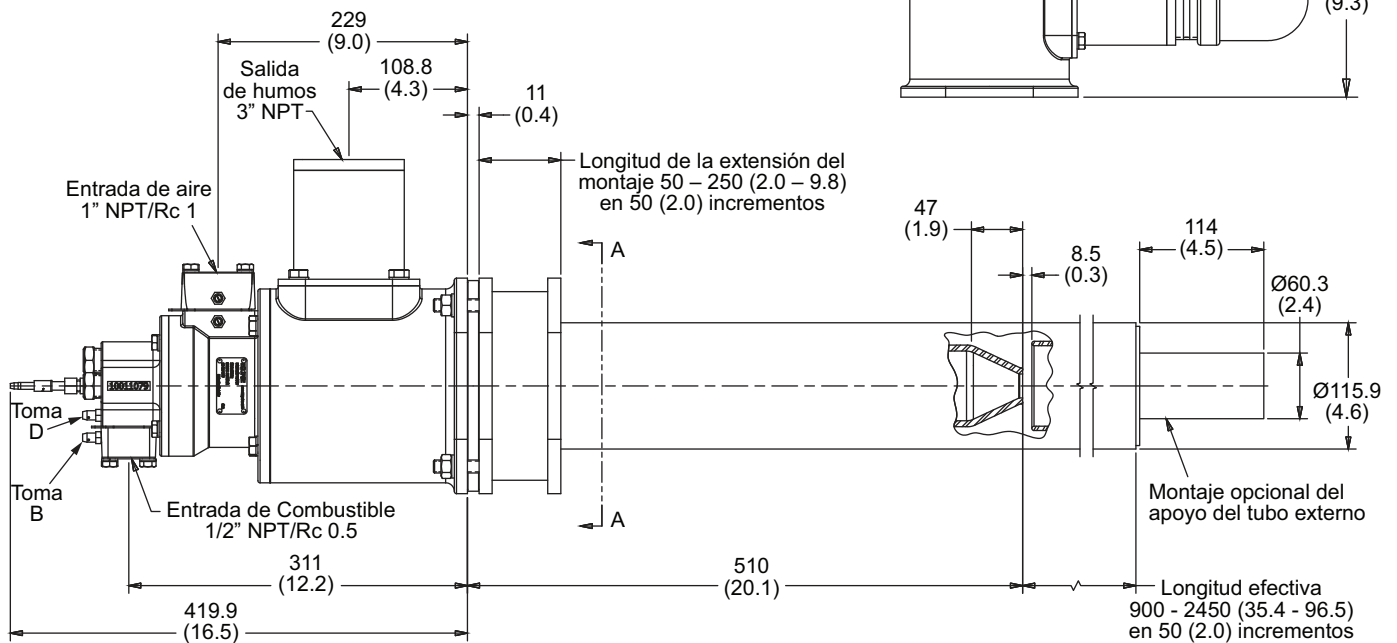
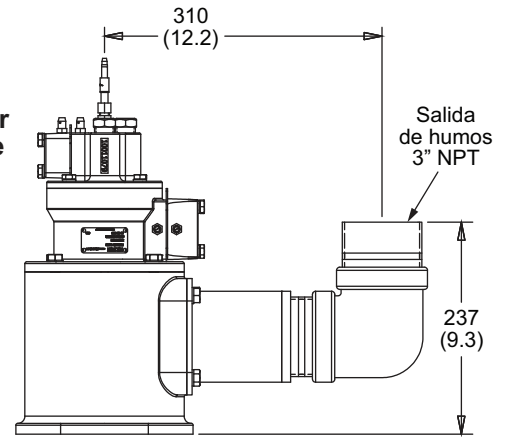
Dimensiones en mm



Brida exterior del tubo



Opción de tubo exterior montado verticalmente



Los tubos exteriores de la versión 5 tienen un diámetro de brida más largo que versiones anteriores. Tubos de versiones anteriores no pueden utilizarse en la versión 5. Pónganse en contacto con el fabricante para actualizar el diseño del quemador para utilizar tubos de versiones anteriores