


Eclipse Quemadores de tubo cerámico radiante individual

Modelo SER 450

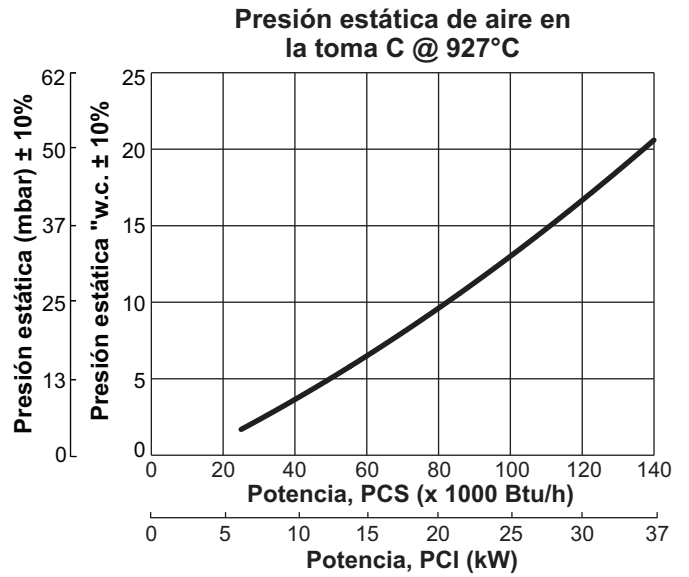
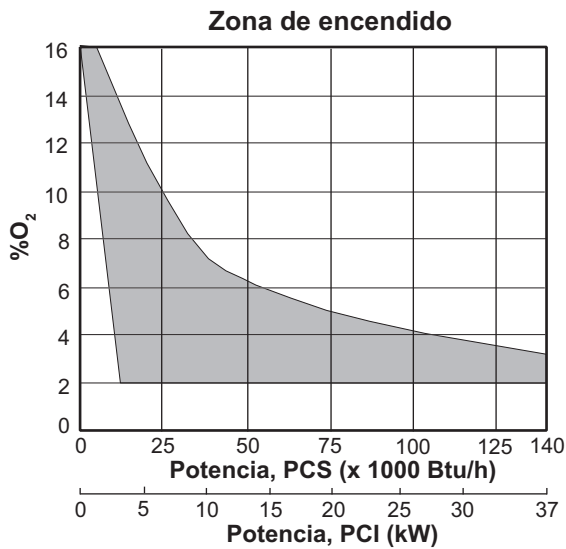
Hoja de datos Edition 5.15

Versión 5

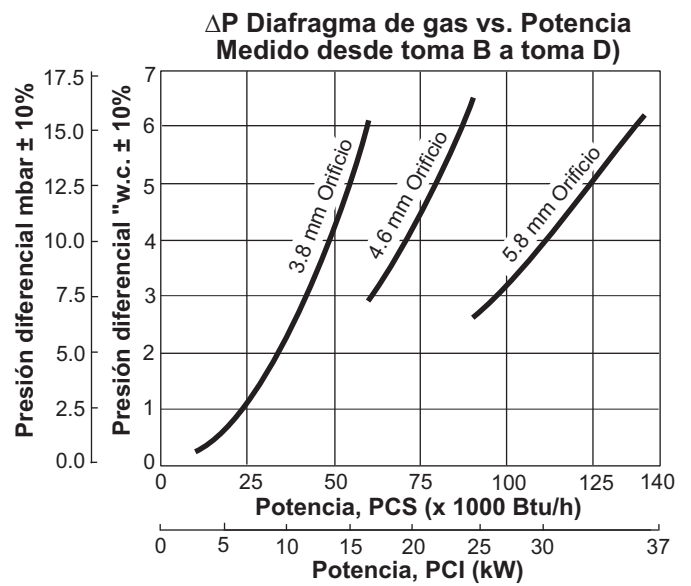
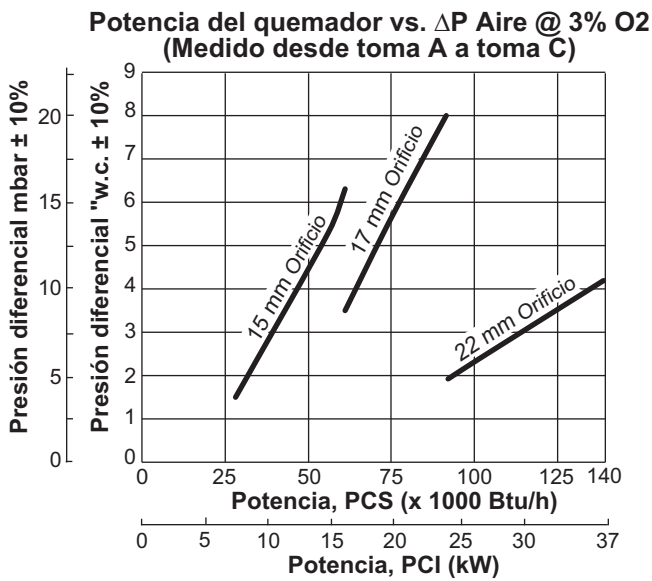
Parámetro	Aportación típica del quemador en 1000's Btu/h (kW)		
	50 (13)	75 (20)	140 (37) ¹
Rango de potencia mínima, 1000's Btu/h (kW)² <i>Entre 150 - 220% exceso de aire</i>	10 (3.0)	10 (3.0)	10 (3.0)
Presión de la entrada de aire, "w.c. (mbar) <i>Exceso de aire del 15% a potencia máxima</i> <i>Toma A (Consulte la página 2) basado en temperatura de cámara de 1700°F (927°C)</i>	10.2 (25.3)	14.8 (36.8)	24.5 (61.0)
Flujo de aire, SCFH (Nm³/h) <i>con 15% exceso de aire</i>	560 (15.0)	840 (22.5)	1568 (42.0)
Presión entrada de gas requerida, "w.c. (mbar)³ <i>Toma B (ver página 4)</i>	7.3 (18.2)	9.0 (22.4)	20.0 (49.8)
Máxima temperatura del Horno, °F (°C) <i>Consulte página 3 para el flujo de calor máximo</i>	1850 (1010)		
Conexiones	NPT o BSP disponibles		
Detección de llama	Célula UV		
Encendido	Encendido por chispa directa (6 kVAC)		
Combustibles⁴ <i>Para cualquier otra mezcla de gases, contactar con Eclipse</i>	Gas Natural, Propano o Butano		
Pesos, lbs (kg)⁵ <i>Quemador de longitud "M" (menos la extensión de montaje, tubos interiores y exteriores)</i>	36 (16.5)		
APROBADO			

- 1.) Consulte la Guía de Diseño 325, Tamaño del quemador, para el máximo ratio de potencia dada la configuración del tubo y la temperatura del horno.
- 2.) El ratio de potencia máxima/-mínima representa la capacidad del quemador. La consecución de este ratio se verá afectado por el método de control y el regulador de proporción utilizado en el diseño del sistema. Estos reguladores, típicamente, proporcionan un ratio de 10 a 1 desde máxima a mínima potencia.
- 3.) Si se utiliza un regulador de ratio, la presión de gas en el regulador debe ser al menos de 5 "w.c. (12 mbar) por encima de la presión estática de aire en la toma A.
- 4.) Consulte la Guía de Diseño 325 para obtener más información sobre la composición y las propiedades habituales del combustible
- 5.) Todos los pesos son aproximados.
 - Toda la información se basa en pruebas de laboratorio con condiciones de cámara neutras (0.0 "wc).
 - Todas las entradas basadas en condiciones estándar: 1 atmósfera y 70°F (21°C).
 - Los datos de presión de aire y combustible de este documento están basados en condiciones de un 15% de exceso de aire y horno caliente.
 - Las tuberías de gas afectarán a la precisión de las lecturas en los orificios. Toda la información está basada en las buenas prácticas de ejecución de tuberías de gas y aire.
 - Eclipse se reserva el derecho de cambiar la construcción y/o la configuración de sus productos en cualquier momento sin ser obligado a ajustar los suministros anteriores de acuerdo con las nuevas especificaciones.

Gráficos de Características

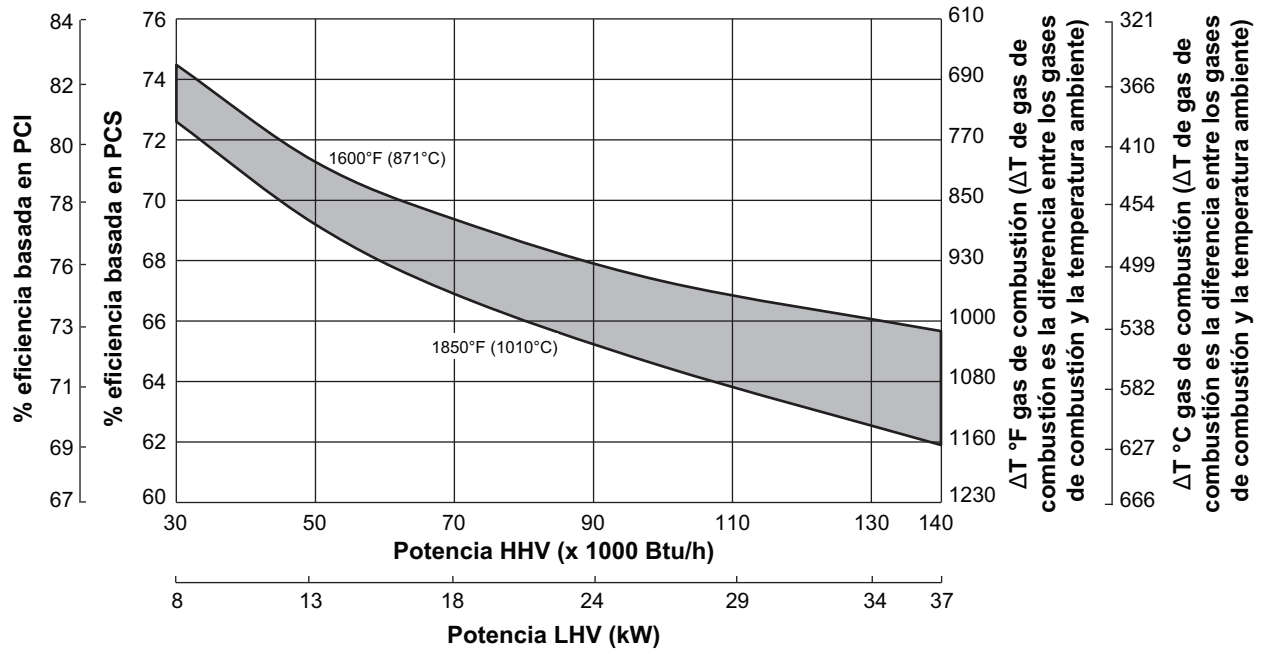


- La presión estática incrementará con la temperatura
- La presión de suministro de aire requerida en la entrada del quemador es la presión estática en la toma C, más la diferencia de presión entre la A y la C

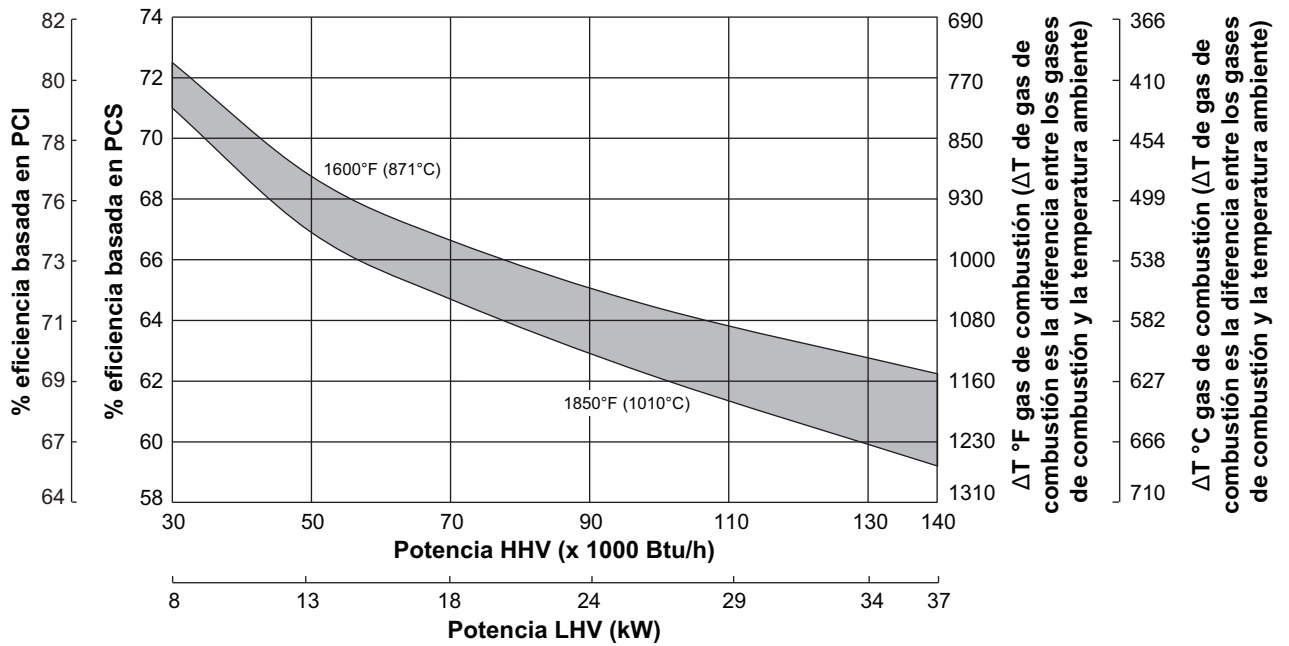


Gráficos de eficiencia

Eficiencia del SER450 con transferencia de calor de 50Btu/in²/h

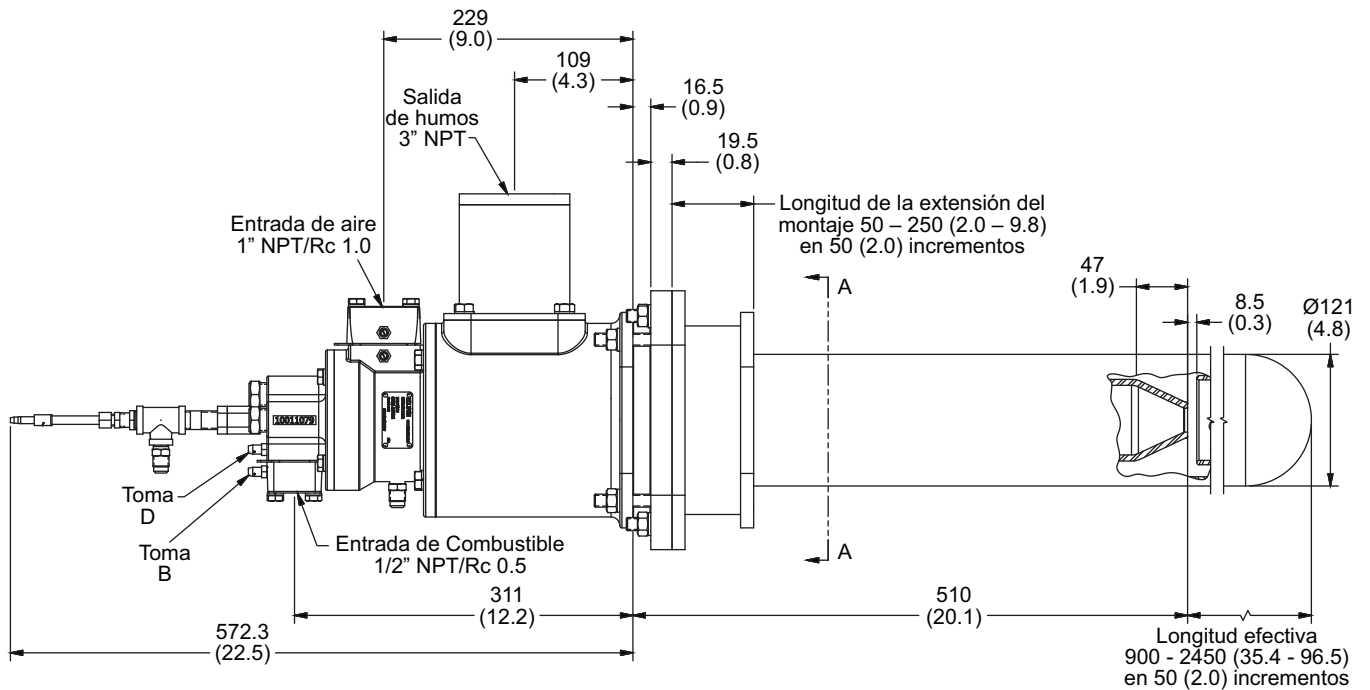
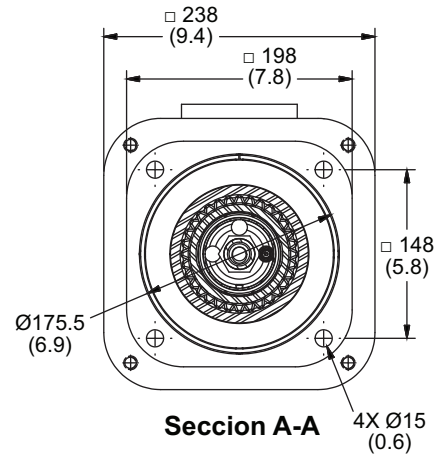
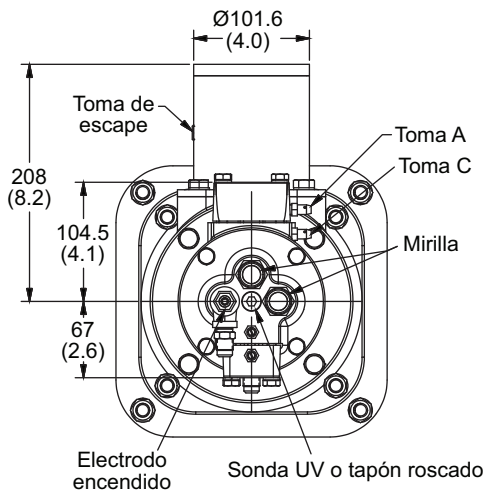


Eficiencia del SER450 con transferencia de calor de 100Btu/in²/h



Quemador montado en horizontal Dimensiones y Especificaciones

Dimensiones en mm



Quemador montado en vertical Dimensiones y Especificaciones

Dimensiones en mm

