

Eclipse Furnnox

燃烧器

型号 FN0150

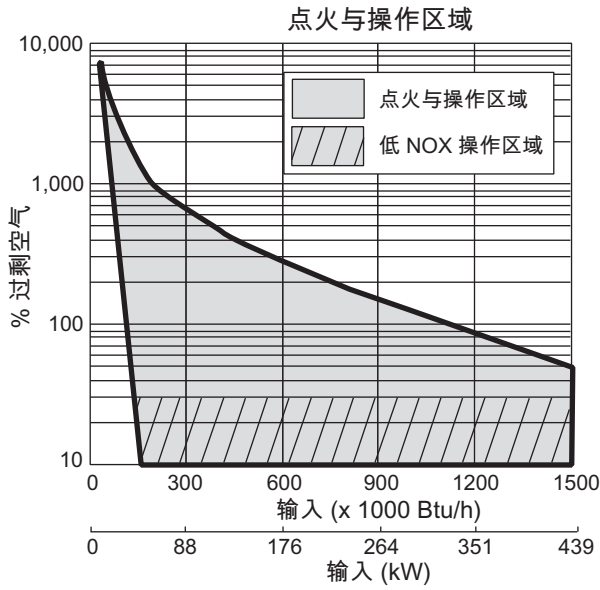
版本 1

| 参数 | | 规格 | | | |
|---|--------|---|--------------------|--------------------|-------------|
| | | 天然气 | 丙烷 | 丁烷 | |
| 最大输入, Btu/h (kW) 冷启动时限制输入。请参见第 2 页。 | | 1,500,000 (396) | 1,500,000 (396) | 1,500,000 (396) | |
| 最小输入比例调节型, Btu/h (kW) 对于较低的投入, 与 Eclipse 中, 公司 | | 150,000 (39.6) | 150,000 (39.6) | 150,000 (39.6) | |
| 燃气进气口压力 "w.c. (mbar) 燃气入口压力 (点 B) | 助燃空气温度 | 环境空气 | 7.1 (17.7) | 9.2 (22.9) | 8.4 (20.9) |
| | | 300°F (150°C) | 6.4 (15.9) | 8.0 (19.9) | 7.3 (18.2) |
| 空气进气口压力 "w.c. (mbar) 最大输入时 15% 的过剩空气 点 A (请参见第 3 页) | 助燃空气 | 环境空气 | 12.9 (32.1) | 12.9 (32.1) | 12.9 (32.1) |
| | | 300°F (150°C) | 18.5 (46.0) | 18.5 (46.0) | 18.5 (46.0) |
| 可见高火火焰长度, 单位: 英寸 (毫米) 从燃烧室出口测量 | | <38.0 (965) | <42.0 (1067) | <43.0 (1092) | |
| 最大助燃空气温度 联系 Eclipse 了解更高助燃空气温度信息 | | 300°F (150°C) | | | |
| 炉膛最低工作温度 对于最低 NOX 和 CO 排放 | | 1400°F (760°C) | | | |
| 最高炉膛温度 | | 2800°F (1538°C) | | | |
| 火焰检测 | | UV 扫描器 | | | |
| 燃料 请联 Eclipse 公司了解其他混合燃气信息。 | | 天然气, 丙烷, 丁烷 ¹ | | | |
| 认证 | |  АИ30 | | | |

1) 参考安装指南 210 获取更多关于典型燃料组成和属性的信息。

- 所有参数是在实验室基于炉膛压力为零的条件下测试所得。不同的炉膛尺寸和环境将对数据产生影响。
- 所有英制输入基于总热值 (HHV)。所有公制输入基于净热值 (LHV)。
- Eclipse 保留在任何时间改变产品结构和 / 或配置的权力, 而没有义务对已售出的产品进行升级。
- 空气和燃气管路布置将影响孔板的精确读数。所有信息基于通常合理的空气 / 燃气管路布置。

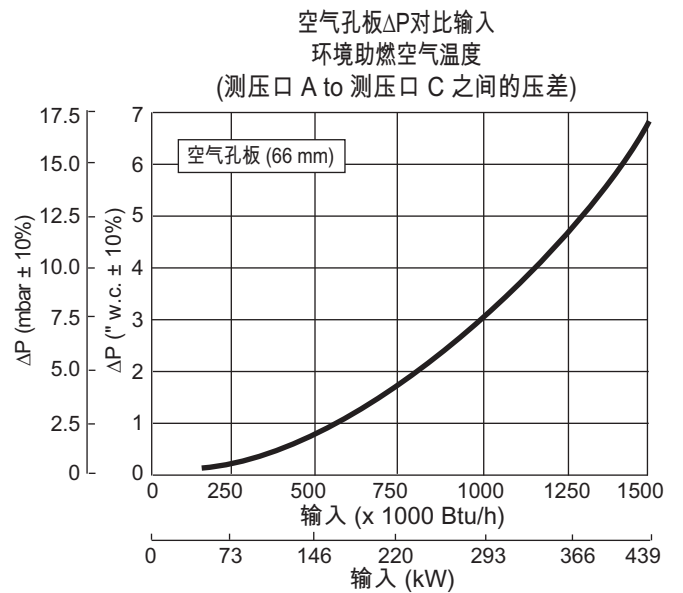
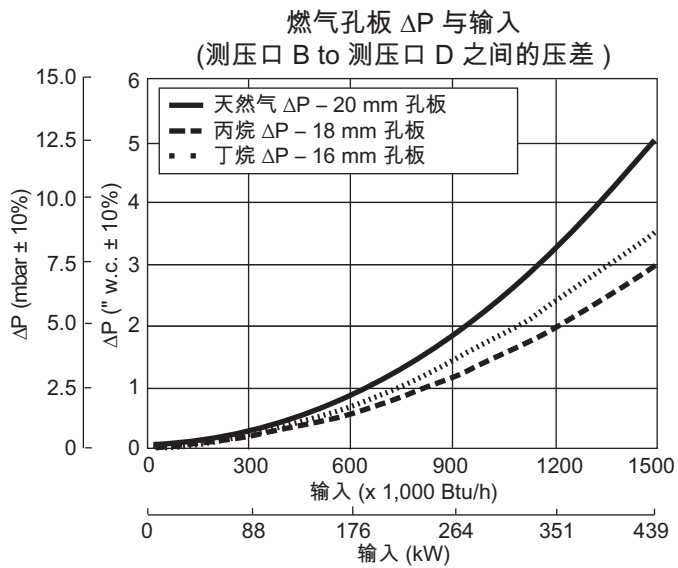
性能曲线



燃烧器排放物由以下因素影响：

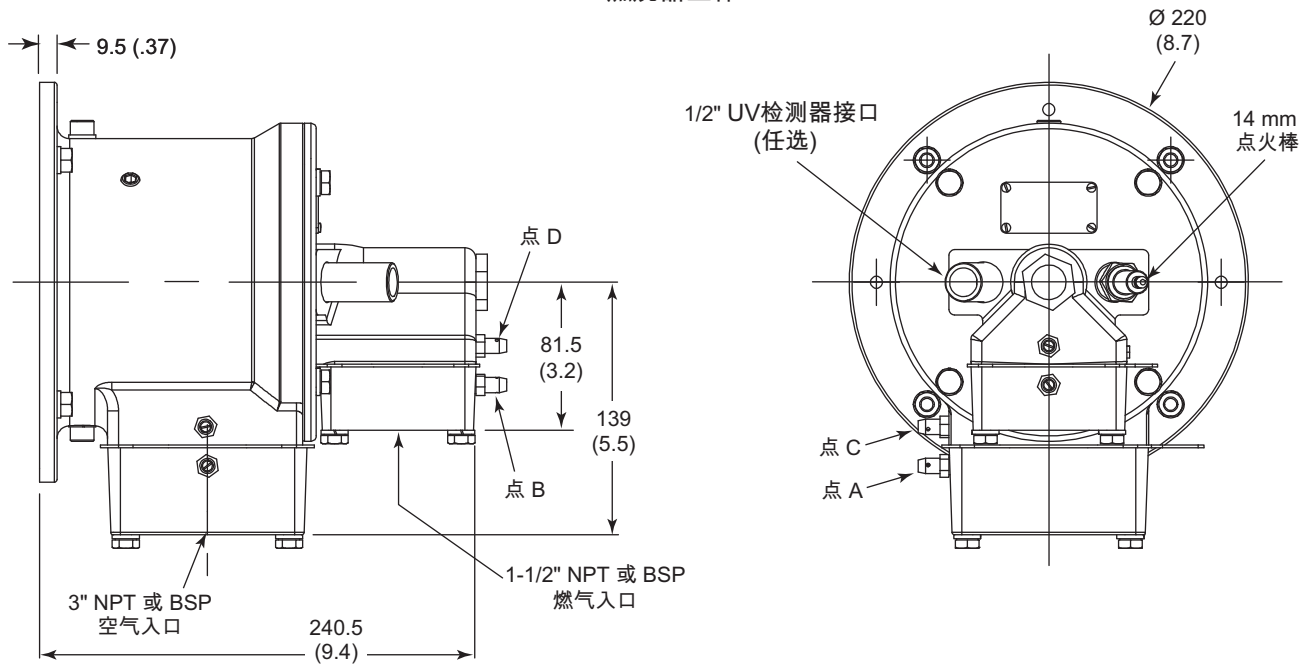
- 燃料类型
- 助燃空气温度
- 燃烧能力
- 燃烧室条件
- 过剩空气比例

氮氧化物的排放量通常小于 30 ppm，在 3% 的 O₂ 中最高温炉应用。其他排放的估计值，请联系 Eclipse 公司。



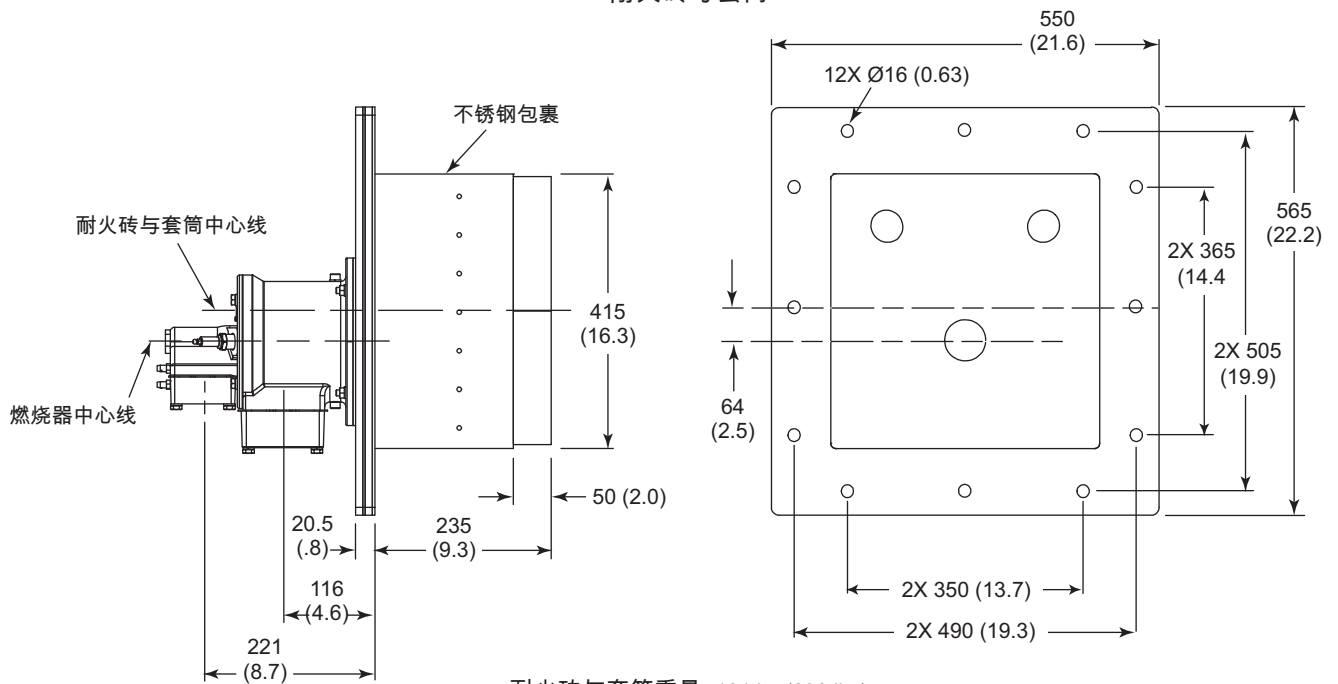
尺寸和说明 尺寸单位：毫米 (英寸)

燃烧器主体



燃烧器本体重量: 19 kg (42 lbs)

耐火砖与套筒



耐火砖与套筒重量: 131 kg (290 lbs)

