


Eclipse Furnnox

燃烧器

型号 FN0050

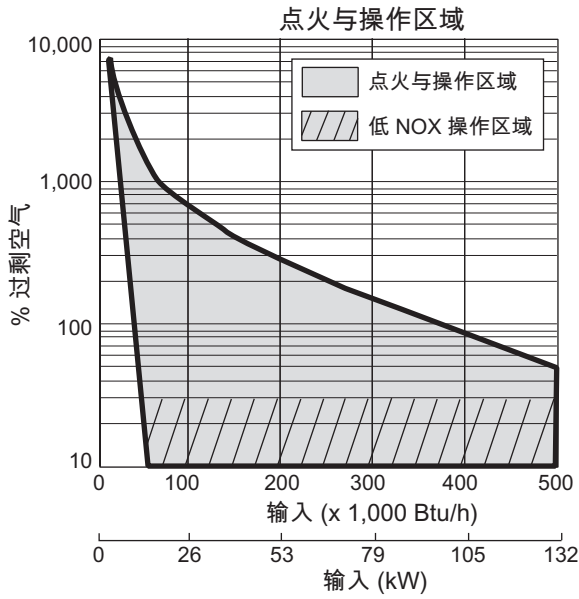
版本 1

参数		规格		
		天然气	丙烷	丁烷
最大输入, Btu/h (kW) 冷启动时限制输入。请参见第 2 页。		500,000 (132)	500,000 (132)	500,000 (132)
最小输入比例调节型, Btu/h (kW) 对于较低的投入, 与 Eclipse 中, 公司		50,000 (13.2)	50,000 (13.2)	50,000 (13.2)
燃气进气口压力 "w.c. (mbar) 燃气入口压力 (点 B)	环境空气 300°F (150°C)	5.0 (12.5)	7.5 (18.7)	5.9 (14.7)
		6.0 (14.9)	8.8 (21.9)	6.7 (16.7)
空气进气口压力 "w.c. (mbar) 最大输入时 15% 的过剩空气 点 A (请参见第 3 页)	环境空气 300°F (150°C)	8.7 (21.6)	8.7 (21.6)	8.7 (21.6)
		6.5 (16.1)	6.5 (16.1)	6.5 (16.1)
可见高火火焰长度, 单位: 英寸 (毫米) 从燃烧室出口测量		<28.0 (711)	<36.0 (914)	<39.0 (991)
最大助燃空气温度 联系 Eclipse 了解更高助燃空气温度信息		300°F (150°C)		
炉膛最低工作温度 对于最低 NOX 和 CO 排放		1400°F (760°C)		
最高炉膛温度		2800°F (1538°C)		
火焰检测		UV□□□		
燃料 请联 Eclipse 公司了解其他混合燃气信息。		天然气, 丙烷, 丁烷 ¹		
认证				

1) 参考安装指南 210 获取更多关于典型燃料组成和属性的信息。

- 所有参数是在实验室基于炉膛压力为零的条件下测试所得。不同的炉膛尺寸和环境将对数据产生影响。
- 所有英制输入基于总热值 (HHV)。所有公制输入基于净热值 (LHV)。
- Eclipse 保留在任何时间改变产品结构和 / 或配置的权力, 而没有义务对已售出的产品进行升级。
- 空气和燃气管路布置将影响孔板的精确读数。所有信息基于通常合理的空气 / 燃气管路布置。

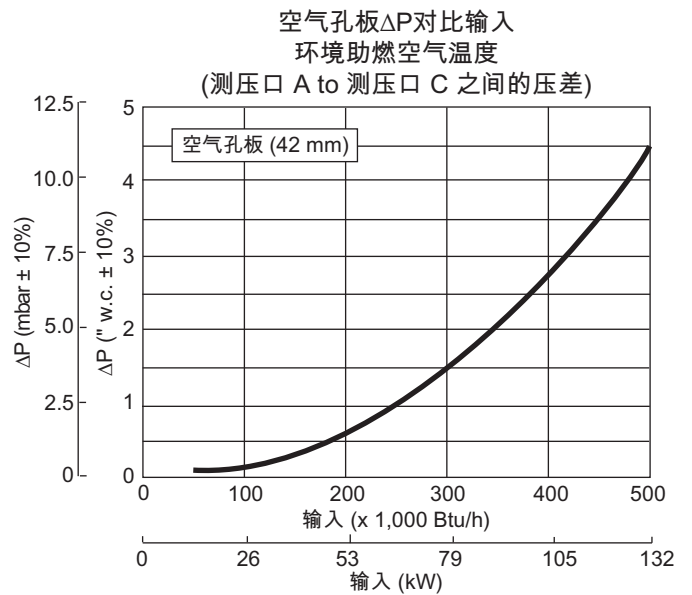
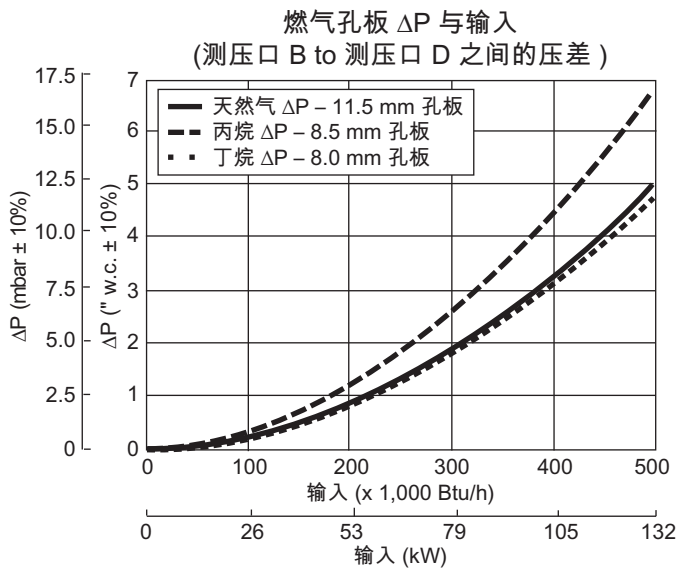
性能曲线



燃烧器排放物由以下因素影响：

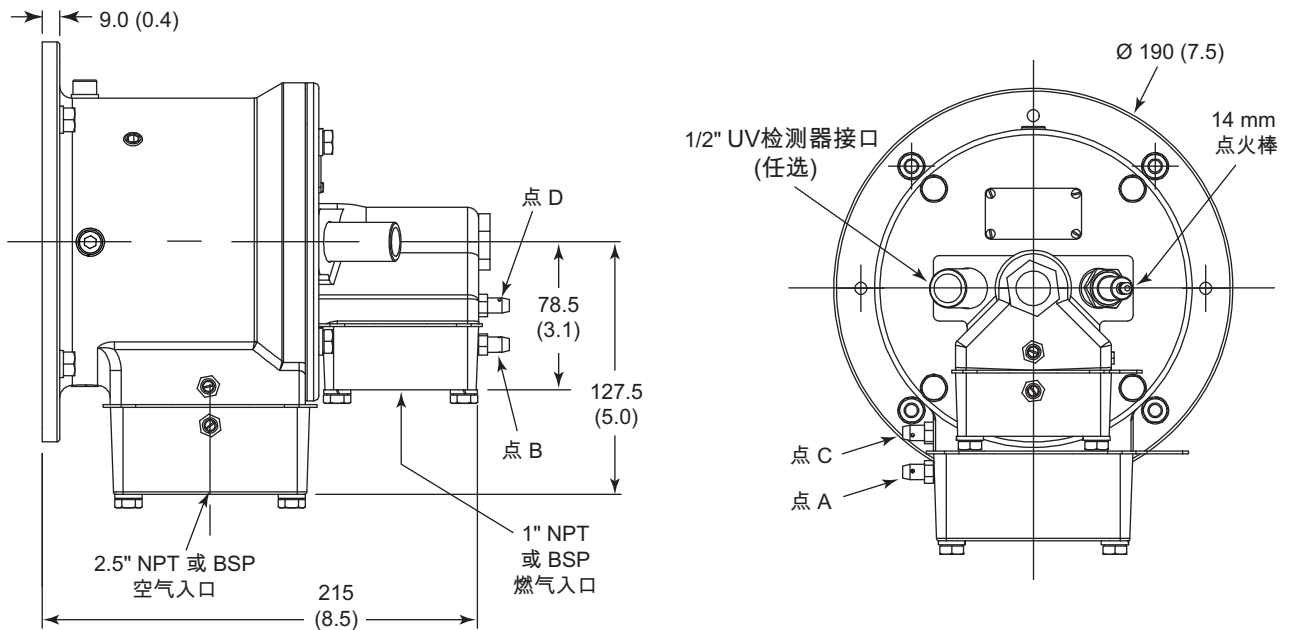
- 燃料类型
- 助燃空气温度
- 燃烧能力
- 燃烧室条件
- 过剩空气比例

氮氧化物的排放量通常小于 30 ppm，在 3% 的 O₂ 中最高温炉应用。其他排放的估计值，请联系 Eclipse 公司。



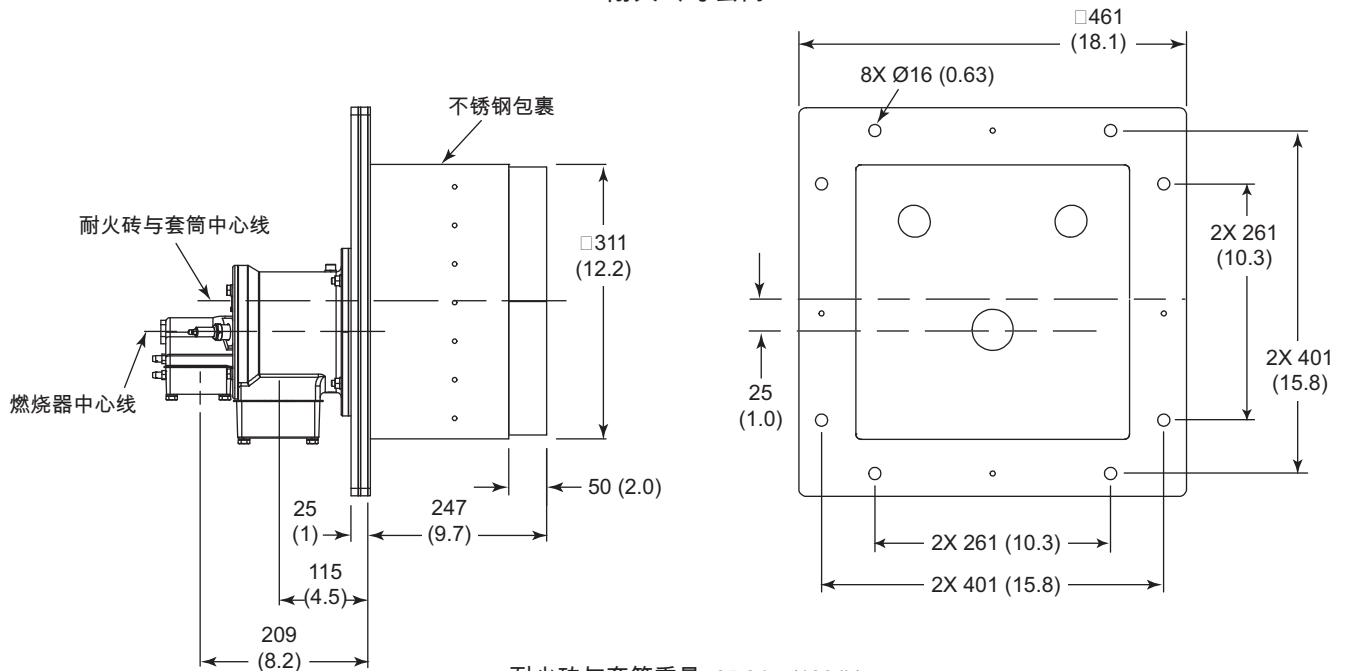
尺寸和说明 尺寸单位：毫米 (英寸)

燃烧器主体



燃烧器本体重量: 16.7 kg (37 lb)

耐火砖与套筒



耐火砖与套筒重量: 85.2 kg (188 lb)

