

ECLIPSE TJSR V5

REKÜPERATİF BEKLERİ

Gelişmiş tasarım, yüksek çalışma hızlı alev ile yakıt tasarrufu sağlayan reküperatif tasarımı birleştirmektedir

Eclipse TJSR V5, sanayi de kendini kanıtlamış ThermJet teknolojisine dayalı, oto-reküperatif ve direk ısıtma da kullanılan bir bektir. Cihaz içindeki dahili emici aparat, fırın egzoz gazını yine cihaz içine yerleştirilmiş olan seramik reküpürator üzerinden geçirir. Dahili reküpürator brülör yanma hava sıcaklığını oldukça yükseltir. Böylece yanma verimini yükselir ve reküperatif olmayan beklere göre %50'lere varan yakıt tasarrufu sağlar.

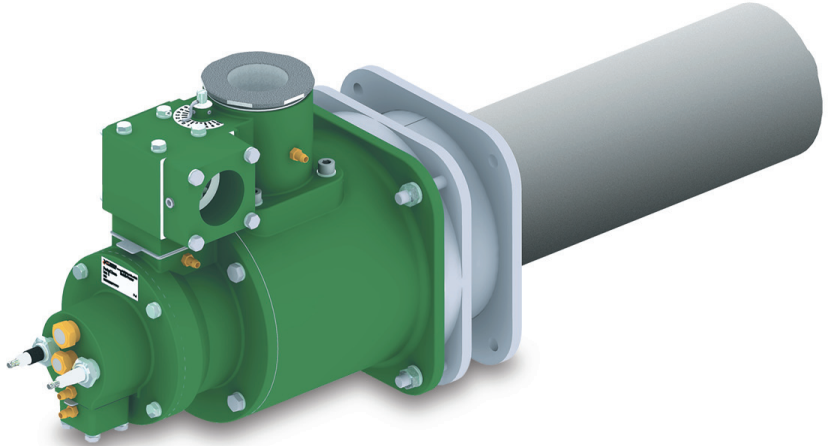
Verimlilik için imal edilmiştir

TJSR V5 tasarımı, harici reküperatörlerde ihtiyaç duyulan sıcak hava kanalına ihtiyaç göstermediğinden donanım ve tesisat bakımından tasarruf sağlar. İçi yalıtılmış eşanjör bölümü ve egzoz gövdesi ısıyı reküperatif bölümde tutarak ısı geri kazanım verimini artırır. Bu tasarım, dış sıcaklığı düşük seviyeler de tutarak daha konforlu çalışma ortamı sağlar. Fırının dış yüzeyindeki cihazlar daha az ısıl genişlemelere maruz kalır.

Maliyet tasarrufu özelliği

- Entegre gaz ve hava orifisi, bekin tesisat, bakım, devreye alım ve ayar işlerini kolaylaştırır. İlk devreye alımlarda kapasite ayarı için tahmini çalışmalara gerek kalmaz.
- Yeni bek gövde tasarımı %40 daha hafiftir. Fırında brülör ağırlığını taşıyabilmek için özel dizayn veya montaj gerekliliğine ihtiyaç göstermez.
- İç donanım parçaları uzay teknolojisi Silicon Carbide malzemeden üretilmiştir. Bu ürün sayesinde mükemmel ısı transferi ve uzun brülör ömrü sağlanır.

Yüksek Çalışma Hızlı Reküperatif Bekler



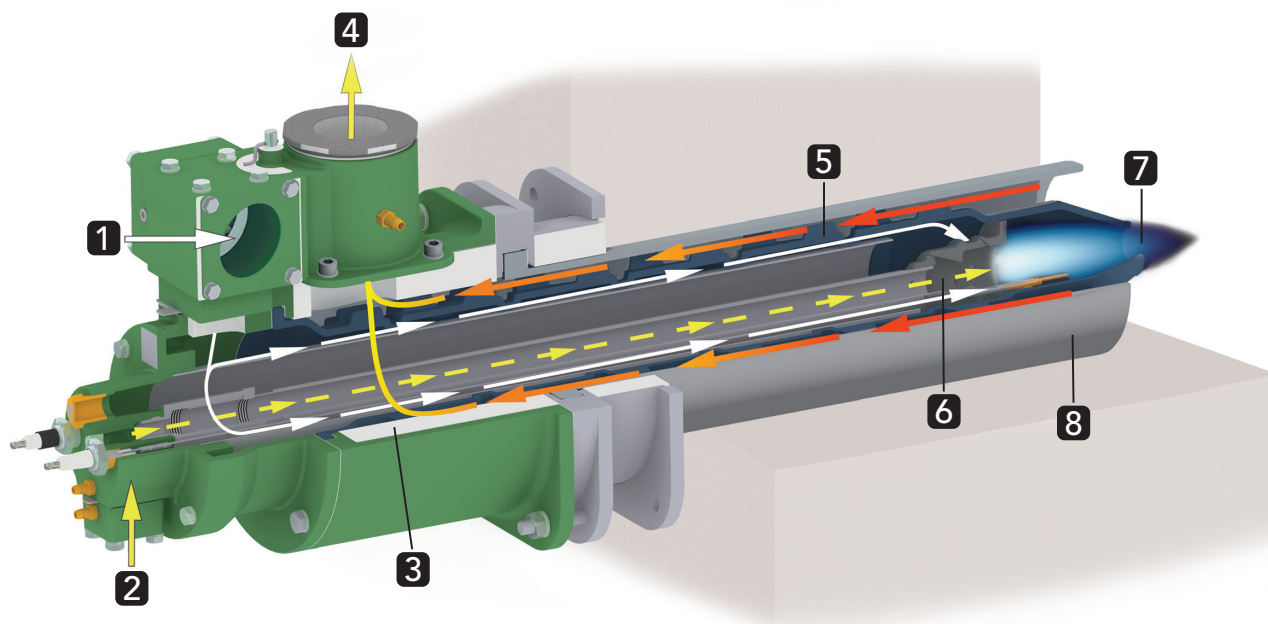
- Tesisat, çalıştırma ve bakım işleri basitleştirilmiştir, daha düşük maliyetlerle tamamlanabilir. Eşanjör – reküperatör bölümlerinde senelerce kullanılmasına rağmen azalmayan enerji tasarrufu sağlanmıştır.
- TJSRV V5 doğal gaz, propan veya bütan ile çalışabilmektedir.
- Maksimum kapasiteleri 50.000 kcal/h'ten 150.000 kcal/h'e (60 kW'tan 175 kW'a) kadar olan 3 tipi bulunmaktadır.

Çok yönlü performance

TJSR V5 ile pilot alevi olmaksızın ateşleme bölgesi içinde her konumda beki yakabilirsiniz. TJSR V5'i kademe kontrollü (high/low/off) veya Eclipse pulse firing kontrolü ile çalıştırmak mümkündür. Oransal kontrol ve aşırı havalı yanma tekniği de uygulanabilmektedir. Benzer prensiplerle üretilen farklı marka beklere göre en önemli üstünlüğü, kapasite aralığı boyunca stabil bir alev oluşturabilmektedir.

TJSR V5 REKÜPERATİF BEKLERİ

Advanced technology delivers fuel saving recuperation in a high velocity, direct fired burner.



- 1** Patented eductor design uses the “coanda effect” to maintain a precisely calibrated air balance between the burner and the exhaust. It provides for easy, single pipe air connection.
- 2** Gas inlet block is adjustable in 90° increments to suit a variety of piping alternatives. The integral gas orifice provides accurate gas metering and burner set-up.
- 3** Insulated burner body holds in the usable heat while protecting the operator with a cooler work environment.
- 4** Exhaust outlet. Thanks to the high efficiency heat exchanger and insulated burner body, the TJSR V5 yields cooler exhaust temperatures.
- 5** Patented, dual-finned heat exchanger provides the highest heat transfer efficiencies available in a self-recuperative burner.

- 6** Patented nozzle design uses staged air and gas mixing to provide very low emissions and a wide turndown range.
- 7** High speed flame delivers up to 700 FPS (215 m/sec) exit velocity, making the TJSR V5 the highest velocity burner in the industry.
- 8** High temperature ceramic exhaust tube for better heat transfer and longer life.



PulsePak Control System
For single or multiple TJSR V5 burner installations, the patented Eclipse PulsePak Pulse Firing Control System offers the most precise, efficient control solution. Refer to Bulletin 862C.

ECLIPSE®
Innovative Thermal Solutions
www.eclipsenet.com