

ECLIPSE TJSR V5

SAMO REKUPERAČNÍ HOŘÁKY

Zdokonalená konstrukce kombinuje vysokorychlostní plamen s rekuperací šetřící palivo

Eclipse TJSR V5 je primo hořící, samo rekuperační hořák založený na naší průmyslem prověřené konstrukci hořáku ThermJet. Nevelký integrovaný eduktor nasává spaliny z komory skrz keramický rekuperátor jež je schopen ohřát spalovací vzduch na vysokou hodnotu a tím dosáhnout vysoké provozní efektivity a uspořit až 50% paliva ve srovnání s konvenčními hořáky na studený vzduch.

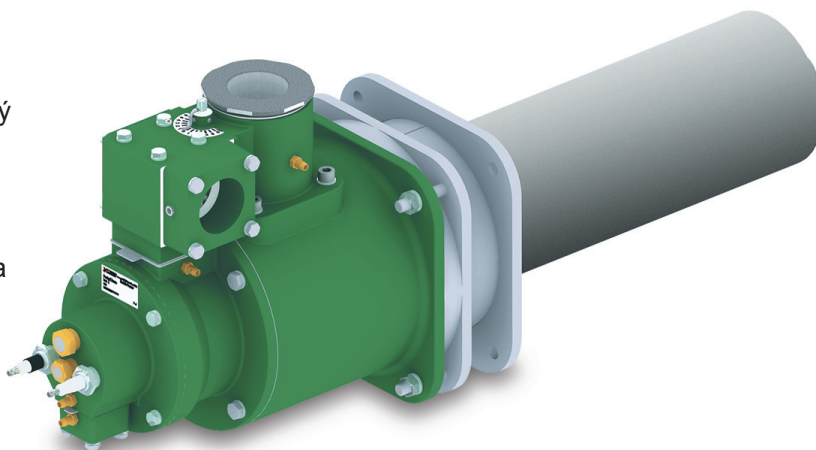
Konstruován pro velkou efektivitu

Konstrukce hořáku TJSR V5 nevyžaduje potrubní rozvody horkého vzduchu potřebné pro konstrukci pece s externím rekuperátorem čímž se ušetří práce a materiál. Interně izolovaná sekce tepelného výměníku a spalinového výstupu udržuje žár v rekuperační sekci čímž zvyšuje efektivitu rekuperace tepla. Izolace zároveň snižuje povrchovou teplotu zařízení na nízkou úroveň což přispívá k lepšímu komfortu obsluhy a snižuje náklady na tepelnou izolaci okolních zařízení.

Vlastnosti snižující náklady

- Integrované clony plynu a vzduchu zjednodušují zapojení, nastavení a seřízení hořáku. Potřebná nastavení při uvedení hořáku do provozu tak nejsou předmětem dohadů a nejistoty.
- Nové tělo hořáku je o 40% lehčí což usnadňuje instalaci na stěnu pece bez nutnosti zesilovat její konstrukci.
- Vnitřní komponenty jsou vyrobeny ze špičkového materiálu karbidu křemíku s vynikající přenosností tepla a vyjimečně dlouhou životností. Instalace, provoz a údržba jsou

Vysokorychlostní samo rekuperační hořáky



zjednodušeny a šetří náklady. Úspora paliva je i po mnoha letech provozu konstantní bez degradace účinnosti a opotřebení provozem k němuž dochází u externích rekuperátorů a jejich rozvodů.

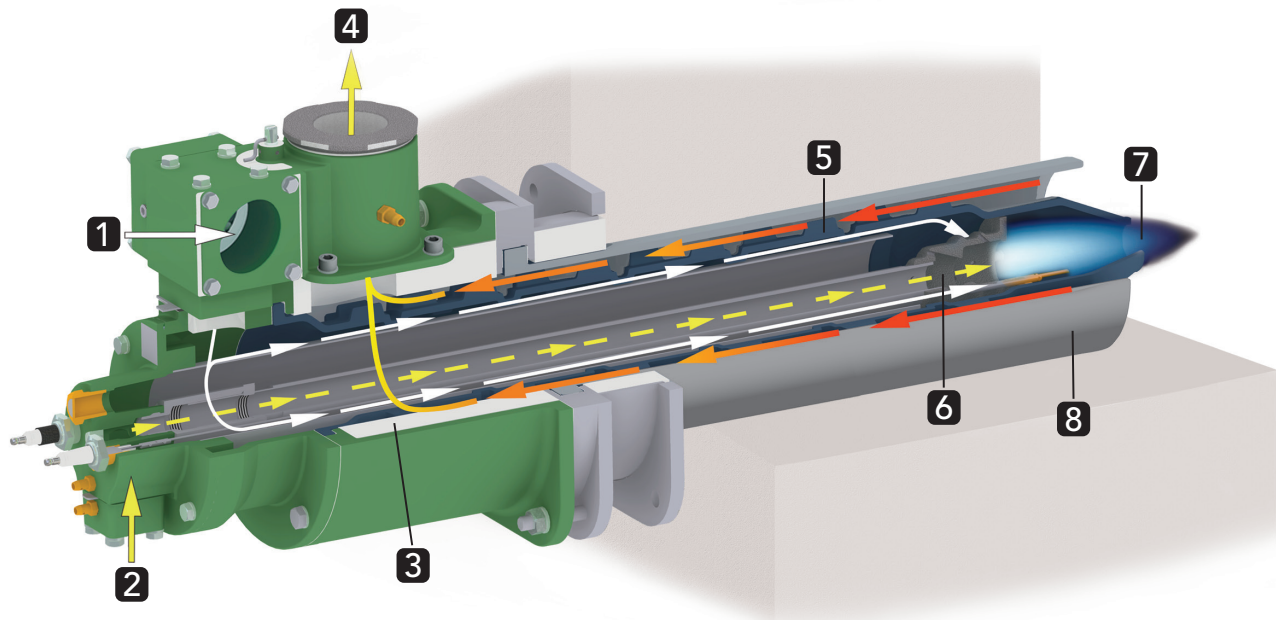
- TJSR V5 může použít paliva: zemní plyn, propan a butan.
- Hořák se vyrábí ve třech verzích s maximální kapacitou od 60 kW do 175 kW.

Vyjímečné parametry

Hořák TJSR V5 může zapálit kdekoliv ve svém zapalovacím rozsahu bez použití zapalovacího hořáku. Výkon TJSR V5 je možno řídit i tří stupňovou metodou vysoký/nízký výkon, vypnuto a pro řízení je možno využít technologii pulzního systému Eclipse. Výkon lze řídit i modulárním způsobem a hořák je možno provozovat i se značným přebytkem vzduchu. Na rozdíl od konkurenčních hořáků poskytuje TJSR V5 stabilní plamen v plném rozsahu svého výkonu.

TJSR V5 SAMO REKUPERAČNÍ

Pokročilá technologie nabízí úsporu paliva rekuperací s vysokorychlostním, přímo hořícím hořákem.



- 1** Patentované provedení eduktoru používá „coanda efekt“ k udržení precizně kalibrovaného poměru vzduchu mezi hořákem a spalinami. Dává to možnost jednoduchého připojení vzduchu jedinou trubicí.
- 2** Vstup plynu je nastavitelný v 90° krocích aby vyhovoval potrubnímu připojení z kterékoliv strany. Integrovaná vstupní clona plynu umožňuje přesné měření průtoku a seřízení hořáku.
- 3** Izolované tělo hořáku chrání pracovní prostor a obsluhu hořáku před nadměrnou teplotou.
- 4** Výstup spalin. Vysoce efektivní tepelný výměník a izolované tělo hořáku umožňují nižší teplotu spalin.
- 5** Patentovaný, dvojitě žebrovaný tepelný výměník poskytuje nejvyšší efektivitu tepelného přenosu mezi samorekuperacími hořáky.
- 6** Patentované provedení palivové trysky používá postupné směšování vzduchu s plynem čímž zaručuje velmi nízké emise a široký regulační rozsah.
- 7** Vysokorychlostní plamen hoří na výstupu rychlostí 215 m/s čímž je TJSR V5 hořák s nejrychlejším plamenem v průmyslu.
- 8** Keramická dýza s vysokou tepelnou odolností se vyznačuje lepším přenosem tepla a vyšší životností.



Řídicí systém Pulse Pak pro pulsní hoření

Patentovaný systém Eclipse PulsePak pro pulsní hoření nabízí nejpreciznější a nejefektivnější řešení pro řízení jednotlivých hořáků nebo skupin hořáků TJSR V5. Více informací v publikaci 862C.Refer to Bulletin 862C.