

Eclipse Linnox Quemadores

Modelo Te ULE

Hoja de datos Edition 12.14

Versión 1

Potencia máxima del quemador¹ (kW)

		2 filas						
Cantidad de módulos		3	4	5	6	7	8	9
ID del módulo	Potencia por módulo, kW							
96	105	-	-	-	-	-	1680	1890
120	132	-	-	-	-	1848	2112	2376
144	158	-	-	-	1896	2212	2528	2844
240	264	-	2112	2640	3168	3696	4224	4752
360	396	2376	3168	3960	4752	5544	6336	7128
480	527	3162	4216	5270	6324	7378	8432	9486
720	791	4746	6328	7910	9492	11,074	12,656	-


Utilice el Linnox modelo Lineal ULE hasta 1584 kW

		3 filas						
Cantidad de módulos		3	4	5	6	7	8	9
ID del módulo	Potencia por módulo, kW							
60	66	-	-	-	-	-	-	1782
72	79	-	-	-	-	1659	1896	2133
96	105	-	-	-	1890	2205	2520	2835
120	132	-	-	1980	2376	2772	3168	3564
144	158	-	1896	2370	2844	3318	3792	4266
240	264	2376	3168	3960	4752	5544	6336	7128
360	396	3564	4752	5940	7128	8316	9504	10692
480	527	4743	6324	7905	9486	11,067	12,648	-
720	791	7119	9492	11,865	-	-	-	-

Utilice el Linnox modelo Lineal ULE hasta 1584 kW

		4 filas						
Cantidad de módulos		3	4	5	6	7	8	9
ID del módulo	Potencia por módulo, kW							
48	53	-	-	-	-	-	1696	1908
60	66	-	-	-	-	1848	2112	2376
72	79	-	-	-	1896	2212	2528	2844
96	105	-	1680	2100	2520	2940	3360	3780
120	132	-	2112	2640	3168	3696	4224	4752
144	158	1896	2528	3160	3792	4424	5056	5688
240	264	3168	4224	5280	6336	7392	8448	9504
360	396	4752	6336	7920	9504	11,088	12,672	-
480	527	6324	8432	10,540	12,648	-	-	-
720	791	9492	12,656	-	-	-	-	-

Utilice el Linnox modelo Lineal ULE hasta 1584 kW

Parámetro	Especificaciones (Unidades métricas usuales)
Ratio desde potencia máxima	8:1 or 10:1
Combustibles² <i>Para cualquier otro gas, póngase en contacto con Eclipse, Inc.</i>	Gas Natural
Presión entrada gas principal <i>Presión del combustible a la entrada del regulador proporcional</i>	100 to 125 mbar
Gas del piloto y presión de la entrada de aire	20 to 30 mbar
Exceso de aire	40-50%
Detección de llama	Solo célula UV
ignición	sólo con piloto (interrumpido)
Longitud de llama visible a potencia máxima <i>Medido desde el final de la salida de las cubiertas del quemador</i>	250 - 380 mm
Emissions (estimated)³	< 15 ppm NOx a 3% O2 (< 3 ppm NOx a 17% O2) < 100 ppm CO a 3% O2 (22 ppm CO a 17% O2)
Temperatura máxima de la entrada de aire del proceso	450°C Maximum
Temperatura máxima de la salida de aire del proceso	800°C Maximum
Temperatura máxima del aire de combustión	200°C Maximum
Velocidad axial del aire proceso	5 m/s minimum; 15 m/s maximum Recommended velocity is 12 m/s ⁴
Requisito de filtración de aire de combustión	Eficiencia de eliminación al 99% hasta 100 micras
APROBACIÓN	

1. Todos los datos están basados en el poder calorífico superior, la gravedad específica de gas natural de 0.60, y las condiciones estándar; uno atmósfera, 70°F (21°C).

2. Consulte la Guía de Diseño 111 para obtener más información sobre la composición y las propiedades habituales del combustible.

3. Las emisiones estimadas no se usan como valores garantizados. Estos valores pueden verse influenciados por las condiciones de proceso.

4. Aviso: Velocidad perpendicular a la llama no está permitida

Aviso: La velocidad de aire de proceso fuera del rango especificado afectará a las emisiones

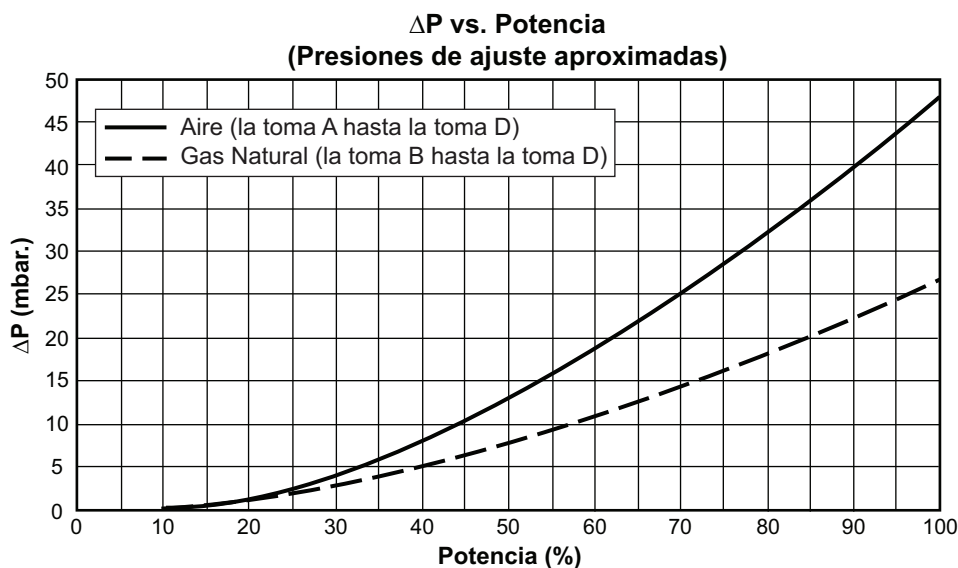
• Para potencias fuera de las especificaciones indicadas contacte con Eclipse.

• Toda la información está basada en tests de laboratorio. Dimensiones de cámara y condiciones distintas pueden variar los datos.

• Las emisiones de CO están muy influenciadas por las condiciones de cámara. Contacte con el representante local de Eclipse para una estimación de las emisiones de CO en su aplicación.

- Eclipse se reserva el derecho a modificar la construcción y/o configuración de este producto en cualquier momento sin obligación de ajustar los suministros anteriores según corresponda.

Gráficos de Características

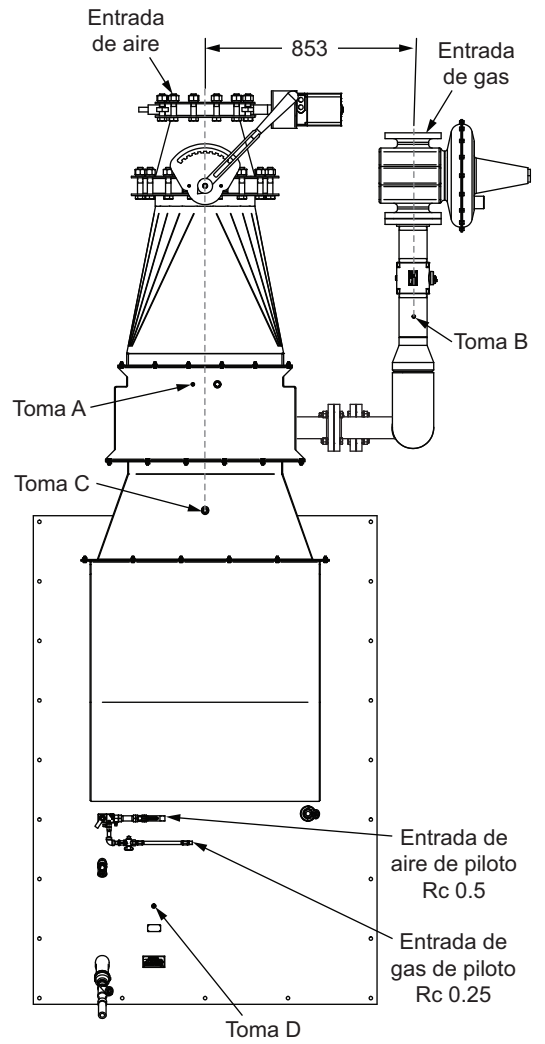
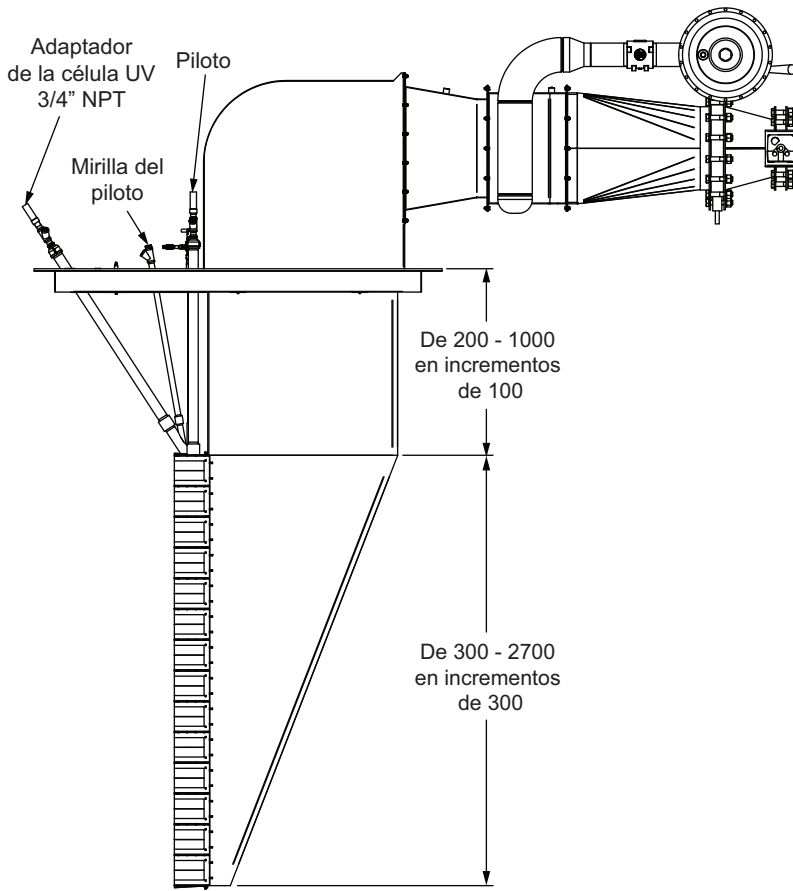


Las presiones diferenciales de aire y gas mostradas en el gráfico a continuación estarán basadas en un 40% de exceso de aire en condiciones de laboratorio. Estas curvas son dirigidas para ser usadas como guía inicial del ajuste del quemador. Más ajustes basados en la apariencia de la llama pueden ser necesarios (ver Guía de Instalación 159).

Nota: La presión de aire de combustión requerida en la entrada de aire es mayor que la presión medida a la entrada del mezclador (entre toma A y toma D) y es una función de las válvulas montadas con el quemador y el diseño final de las válvulas de aire de combustión suministradas por Eclipse. Consulte con Eclipse para una estimación de la presión de aire requerida en la entrada de aire.

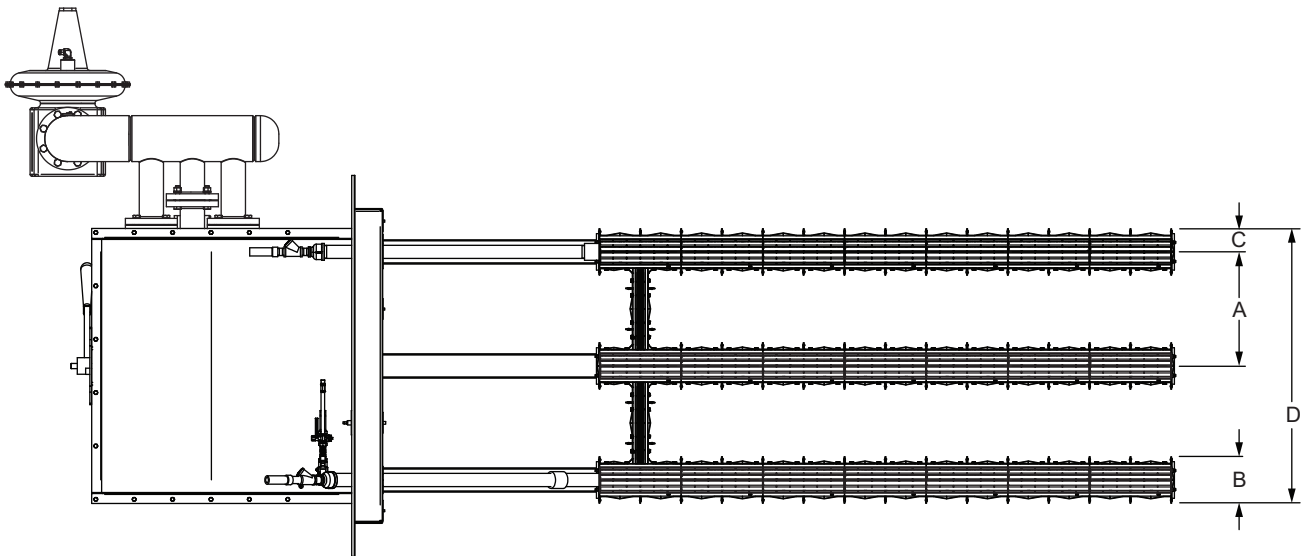
Dimensiones y Especificaciones

Dimensiones en mm



Potencia, kBtu/h	Entrada de gas (10:1)	Entrada de gas (8:1)
1659 - 3162	Rc 2.0	Rc 2.5
3318 - 4743	Rc 2.5	Rc 3.0
5056 - 5688	Rc 3.0	DN100
5940 - 8432	DN100	DN100
9486 - 12,672	DN150	DN100

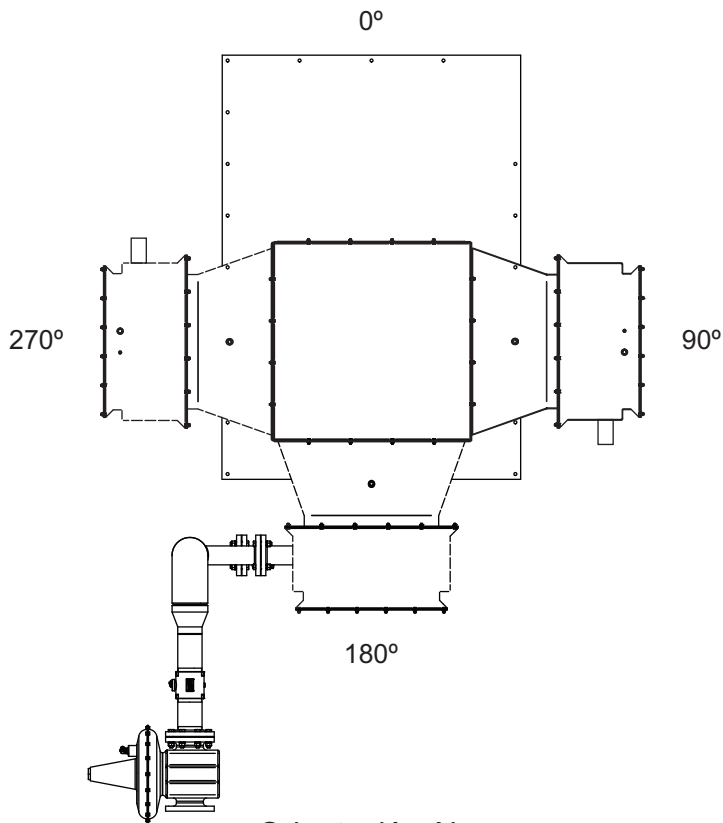
Potencia, kBtu/h	Entrada de aire
1659 - 2100	DN125
2133 - 4743	DN150
5056 - 8432	DN200
9486 - 12,672	DN250



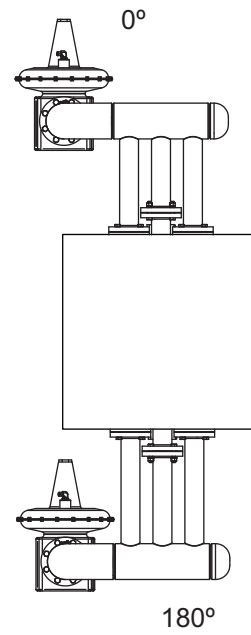
Dimensiones en mm

ID del módulo	A	B	C	D, 2 filas	D, 3 filas	D, 4 filas
24-144	357	108	54	465	822	1179
240	377	128	64	505	882	1259
360	419	170	85	589	1008	1427
480	439	190	95	629	1068	1507
720	490	241	121	731	1221	1711

Orientación Gas y Aire



Orientación Aire
(Posición de funcionamiento mostrado a 0°)



Orientación Gas
(Posición de funcionamiento mostrado a 0°)