

Eclipse Linnox 燃烧器

T 型 ULE 燃烧器

数据表 Edition 12.14

版本 1

燃烧器最大输入¹ (kW)

		2 排						
模块数量		3	4	5	6	7	8	9
模块 ID	每个模块的输入, kBtu/h							
96	105	-	-	-	-	-	1680	1890
120	132	-	-	-	-	1848	2112	2376
144	158	-	-	-	1896	2212	2528	2844
240	264	-	2112	2640	3168	3696	4224	4752
360	396	2376	3168	3960	4752	5544	6336	7128
480	527	3162	4216	5270	6324	7378	8432	9486
720	791	4746	6328	7910	9492	11,074	12,656	-

利用 Linnox 线型 ULE 燃烧器，最大燃烧能力 1584 kW

		3 排						
模块数量		3	4	5	6	7	8	9
模块 ID	每个模块的输入, kBtu/h							
60	66	-	-	-	-	-	-	1782
72	79	-	-	-	-	1659	1896	2133
96	105	-	-	-	1890	2205	2520	2835
120	132	-	-	1980	2376	2772	3168	3564
144	158	-	1896	2370	2844	3318	3792	4266
240	264	2376	3168	3960	4752	5544	6336	7128
360	396	3564	4752	5940	7128	8316	9504	10692
480	527	4743	6324	7905	9486	11,067	12,648	-
720	791	7119	9492	11,865	-	-	-	-

利用 Linnox 线型 ULE 燃烧器，最大燃烧能力 1584 kW

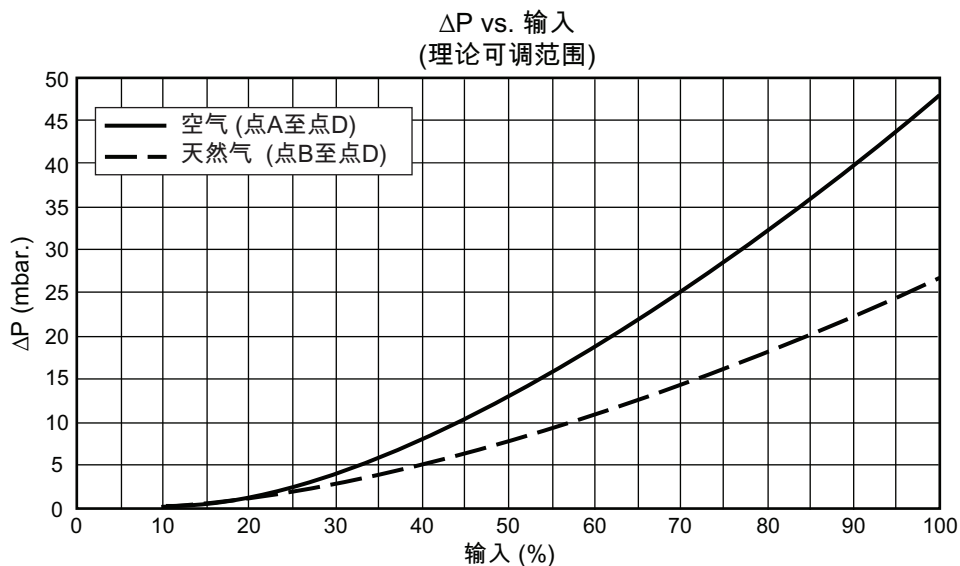
		4 排						
模块数量		3	4	5	6	7	8	9
模块 ID	每个模块的输入, kBTu/h							
48	53	-	-	-	-	-	1696	1908
60	66	-	-	-	-	1848	2112	2376
72	79	-	-	-	1896	2212	2528	2844
96	105	-	1680	2100	2520	2940	3360	3780
120	132	-	2112	2640	3168	3696	4224	4752
144	158	1896	2528	3160	3792	4424	5056	5688
240	264	3168	4224	5280	6336	7392	8448	9504
360	396	4752	6336	7920	9504	11,088	12,672	-
480	527	6324	8432	10,540	12,648	-	-	-
720	791	9492	12,656	-	-	-	-	-

利用 Linnox 线型 ULE 燃烧器, 最大燃烧能力 1584 kW

参数	规格 (公制常用单位)
基于最大输入的调节比	8:1 or 10:1
燃料 ² 请联 Eclipse 公司了解其他混合燃气信息。	天然气
主燃气入口压力 在比例调节阀入口的燃料压力	100 to 125 mbar
引燃器燃气和空气进气口压力	20 to 30 mbar
过剩空气	40-50%
火焰检测	只有 UV 探测器
点火	试点仅限 (间断)
可见高火火焰长度 从燃烧器外壳出口端测量值	250 - 380 mm
排放 (估算值) ³	< 15 输入 NOx 时 3% O2 (< 3 输入 NOx 时 17% O2) < 100 输入 CO 时 3% O2 (22 输入 CO 时 17% O2)
最大工艺空气进气口温度	450°C 最大
最大工艺空气排气口温度	800°C 最大
最大助燃空气温度	200°C 最大
过程空气轴向速度	5 m/s 最小; 15 m/s 最大 推荐的速度是 12 m/s ⁴
助燃空气过滤要求	99% 的去除效率, 可降至 100 微米
认证	

- 所有的输入基于总热值, 重力 0.60, 和标准环境; 1 个大气压, 70°F
 - 参考设计指南 159 获取更多关于典型燃料组成和属性的信息。
 - 估算的排放量不作为最终依据。这些数值可能会受到工艺条件的影响。
 - 警告: 过程风不允许垂直于火焰
警告: 过程空气流速超出规定范围会影响排放
- 燃烧器的输入超出所示的技术参数, 请咨询 Eclipse 相关人员。
 - 所有的数据基于实验室测试所得。不同的炉膛环境会影响数据结果。
 - 一氧化碳 (CO) 排放很大程度受炉膛条件的影响。如果想知道您的应用产生多少一氧化碳 (CO) 的排放, 请联系本地的 Eclipse 代理。
 - Eclipse 保留在任何时间改变产品结构和 / 或配置的权力, 而没有义务对已售出的产品进行升级。

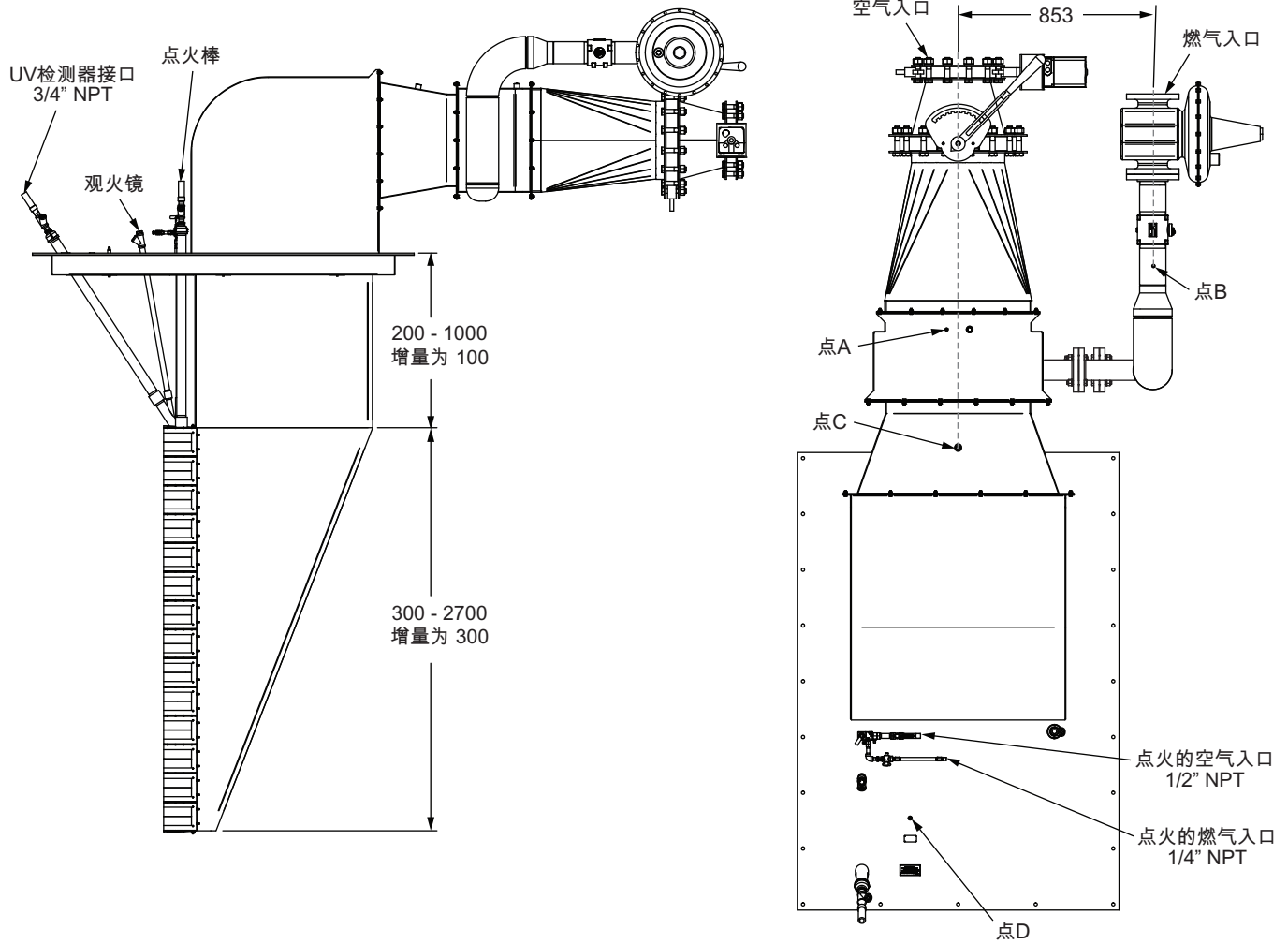
性能曲线



上图所示的空气和燃气压差基于实验室条件下 40% 的过剩空气。这些曲线用于指导燃烧器的初始设置。根据火焰的外观，可能还需要做进一步的调整 (请参见编号 159 的《安装指南》)。

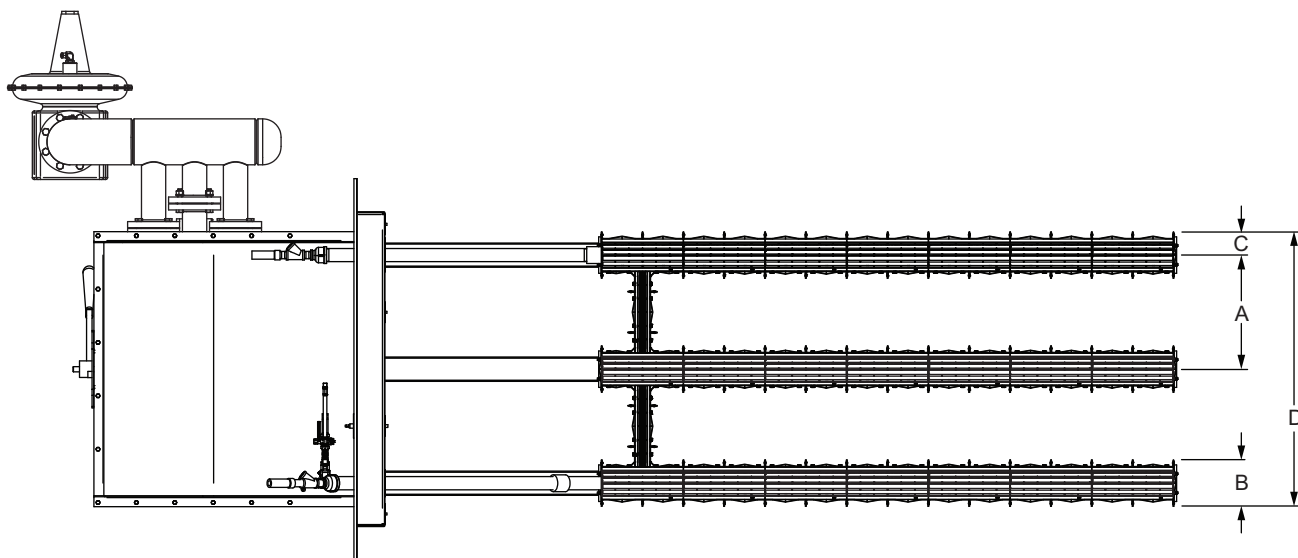
备注：安装在燃烧器上的阀会影响助燃空气气压，同时 Eclipse 提供的助燃空气阀的安装位置也会影响气压。

尺寸和说明 尺寸单位: mm



输入, kW	燃气入口 (10:1)	燃气入口 (8:1)
1659 - 3162	Rc 2.0	Rc 2.5
3318 - 4743	Rc 2.5	Rc 3.0
5056 - 5688	Rc 3.0	DN100
5940 - 8432	DN100	DN100
9486 - 12, 672	DN150	DN100

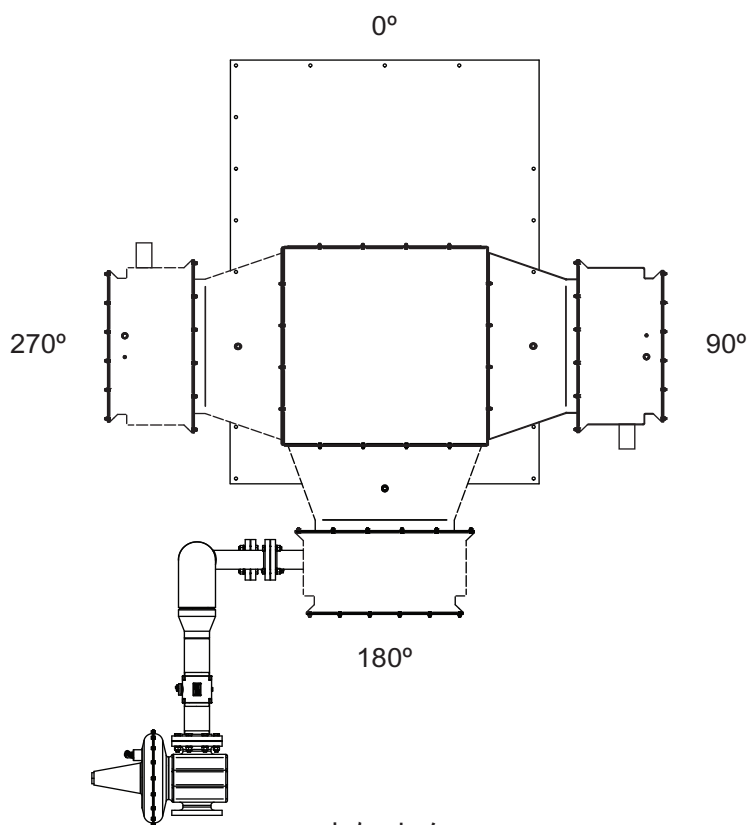
输入, kW	空气入口
1659 - 2100	DN125
2133 - 4743	DN150
5056 - 8432	DN200
9486 - 12,672	DN250



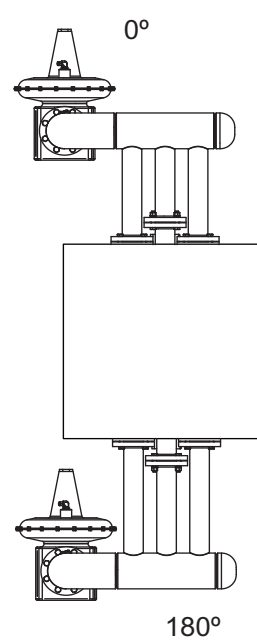
尺寸单位 : mm

模块 ID	A	B	C	D, 2 排	D, 3 排	D, 4 排
24-144	357	108	54	465	822	1179
240	377	128	64	505	882	1259
360	419	170	85	589	1008	1427
480	439	190	95	629	1068	1507
720	490	241	121	731	1221	1711

空气和燃气方向



空气方向
(0°时所示的点火位置)



燃气方向
(0°时所示的点火位置)