

ECLIPSE LINNOX TEE ULE 燃烧器

**Linnox Tee ULE 燃烧器排放最低，
功率范围最宽，设计灵活性增加，
操作简单**

Eclipse 天时 Linnox Tee ULE 燃烧器适用于直燃式空气加热应用，该类应用要求超低的 NOx 及 CO 排放水平，以满足监管法规或生产工艺的要求。在现今市场上的所有线型燃烧器中，Linnox Tee ULE 的功率范围最宽，模块和行结构最多。这些一流的特性使得本款燃烧器成为工业干燥工艺的理想选择，而往往这类应用重点关注良好的热量分布和温度均匀性。

任何其他竞争对手的线型燃烧器都无法达到 Linnox Tee ULE 燃烧器的超低排放水平。在3%含氧量的天然气应用条件下，NOx 排放量不到15 ppm，CO 排放量低于100 ppm。

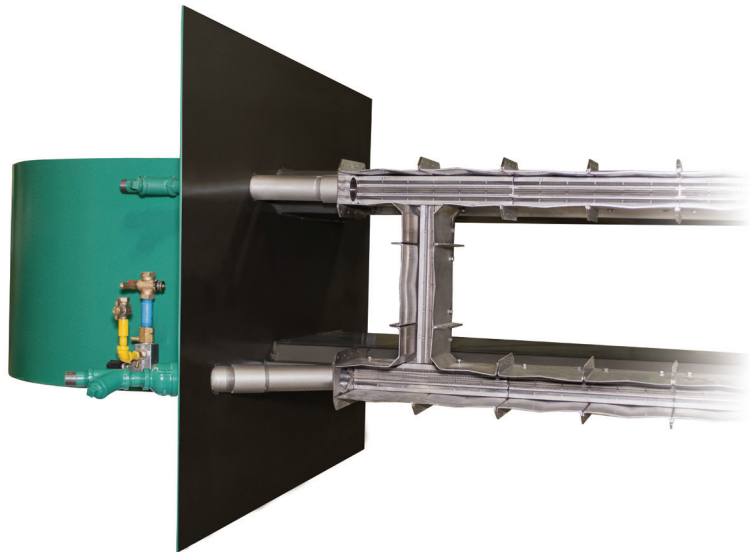
可靠的性能。

The Linnox Tee ULE 燃烧器采用独特的预混燃烧技术，使燃烧器在其功率范围内能够达到超低的排放水平和优异的热量分布。Linnox Tee ULE 生成短促火焰，由耐热燃烧炉膛保护，能够让燃烧达到最佳状态，不受过程气流的影响。

设计的灵活性。

Linnox Tee ULE 燃烧器可以完全按照客户的特定加热要求进行配置。标准功率范围为 5,400,000 Btu/h - 45,000,000 Btu/h (1600 - 13188 kW)，不同的模块和行的组合，可实现较宽的功率范围。因为采用

超低排放线型燃烧器



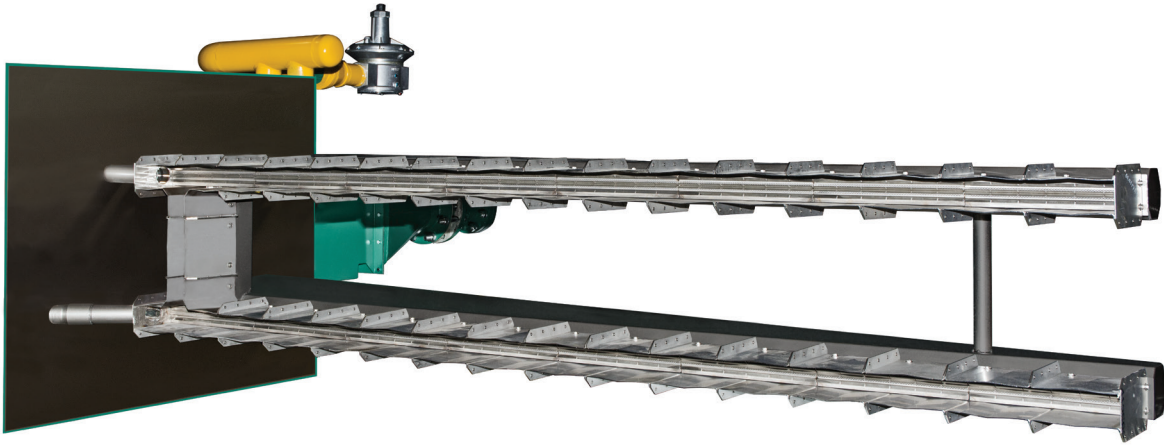
模块化设计，标准型燃烧器的长度在0.91 m - 2.7 m (3 - 9 feet) 之间。每个1英尺模块功率范围为 90 - 2,700 kBtu/h。此外，这些模块可以使用多行配置，这样就可以大大增加燃烧器功率，能够适应几乎所有的应用场合。

利用不同的模块和行组合，可以得到相同的输入功率，由于能够建造多达4行的燃烧器，Linnox Tee ULE 燃烧系统可以按客户要求进行定制，以适用于几乎所有的工业窑炉或管道应用。例如，无论是2行3模块 180kBtu/h，或是3行4模块 90kBtu/h 大小的组合，都可以得到 1080kBtu/h 的功率。理想的选择将取决于特定的应用场合。

注：如果需要的功率范围较大，可提供 Linnox Tee ULE 燃烧器，该款燃烧器具备 Linnox Straight ULE 燃烧器的所有优点，由于其 Tee 字形的配置，可以获得更宽的运行功率范围。

Linnox Tee ULE 燃烧器

排放水平超低、温度均匀性优异、设计灵活性极高。

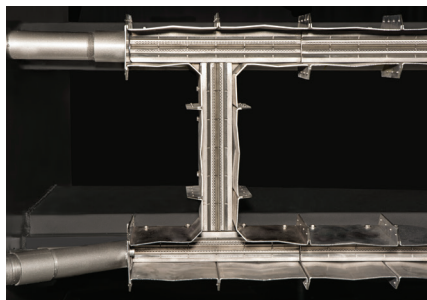


运行简单、性价比高。

与其它燃烧器有所不同，Linnox Tee ULE 燃烧器不需要昂贵且复杂的控制系统就能够实现极低的排放水平。比例调节阀能够有效、可靠的控制燃气/空气比率，其利用空气压力来向燃烧器持续提供适量的燃气。

全球技术。

10多年的应用经验证明，Linnox Tee ULE 燃烧器能够满足世界各地任何最具挑战性的客户需求。



其它特点

- 可按要求提供排放保证。
- 拥有 GOST, RTN, SEPRO 等国际产品认证。
- 经工厂严格测试。