


Eclipse Vortometric

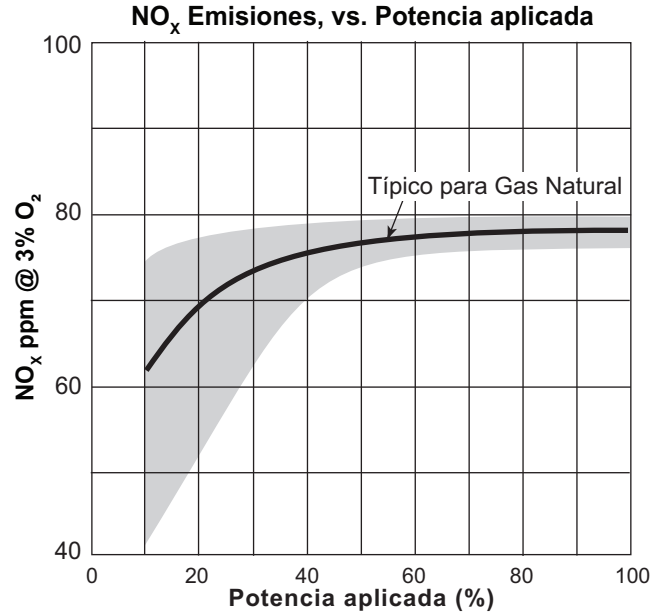
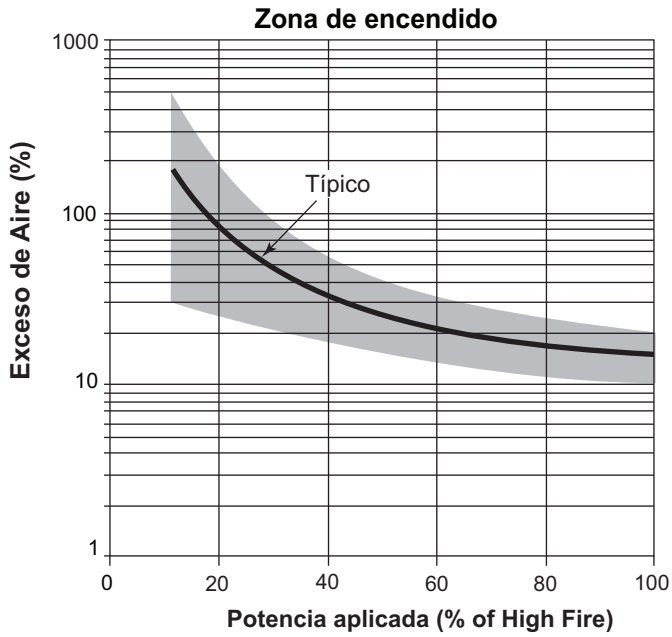
Quemadores

Tobera refractaria y de aleación Serie MI

Versión 4

Parámetro	Modelo de quemador											
	6V	8V	10V	12V	14V	16V	18V	22V	24V	28V	32V	36V
Potencia máxima, MMBtu/h (MW)	6.0 (1.8)	10.5 (3.1)	17.0 (5.0)	23.0 (6.7)	32.0 (9.4)	42.0 (12.0)	55.0 (16.1)	78.0 (23.0)	90.0 (26.0)	125.0 (37.0)	160.0 (47.0)	210.0 (62.0)
Potencia mínima, MMBtu/h (MW)	0.3 (0.1)	0.5 (0.1)	0.8 (0.2)	1.0 (0.3)	1.3 (0.4)	1.5 (0.4)	2.0 (0.6)	2.7 (0.8)	3.0 (0.9)	5.0 (1.5)	6.0 (1.8)	7.0 (2.1)
Presión entrada de gas requerida, "w.c. (mbar) ¹	24 (59)	24 (59)	24 (59)	24 (59)	24 (59)	24 (59)	45 (112)	45 (112)	45 (112)	45 (112)	45 (112)	45 (112)
Presión de entrada de aire requerida, "w.c. (mbar) ²	6.0 (15)	7.5 (19)	7.5 (19)	7.5 (19)	7.5 (19)	7.5 (19)	7.5 (19)	7.5 (19)	7.5 (19)	7.5 (19)	7.5 (19)	7.5 (19)
Caudal de aire de combustión, scfm (m ³ /min) ²	1127 (32)	1972 (56)	3193 (90)	4320 (122)	6011 (170)	7889 (223)	10331 (292)	14651 (415)	16905 (479)	23479 (665)	30053 (851)	39445 (1117)
Caudal de gas natural scfh x 1000 (m ³ /h) ¹	6.0 (169)	10.5 (296)	17.0 (479)	23.0 (649)	32.0 (903)	42.0 (1185)	55.0 (1551)	78.0 (2200)	90.0 (2538)	125.0 (3526)	160.0 (4513)	210.0 (5923)
Temperatura e aire de combustión, °F (°C) ³	< 500 (260)											
Temperatura del proceso, °F (°C)	Tobera de aleación				< 1,200 (650)							
	Tobera con revestimiento refractario				< 2,200 (1200)							
Longitud de llama a potencia máxima, pies (m) ⁴	6 (1.8)	7 (2.1)	8 (2.4)	9 (2.7)	10.5 (3.2)	12 (3.7)	13 (4.0)	15 (4.6)	16 (4.9)	18 (5.5)	20 (6.1)	24 (7.3)
Diámetro de llama a fuego alto, pulgadas (m)	28 (0.7)	30 (0.8)	34 (0.9)	38 (1.0)	42 (1.1)	46 (1.2)	50 (1.3)	56 (1.4)	60 (1.5)	70 (1.8)	76 (1.9)	84 (2.1)
Detección de llama	Escáner UV o IR (tipo parpadeo)											
Combustibles	Quemador principal	Gas natural, propano, butano, gases fabricados y otras mezclas de gases										
	Piloto	Gas natural y propano ⁵										
APROBACIÓN												

1. Características del gas natural basadas en el poder calorífico superior (1000 BTU / scf, gravedad específica 0.6)
2. Caudales de aire de combustión y presiones diferenciales a 15% de exceso de aire en condiciones normales (70°F, 14.7 psia)
3. Póngase en contacto con Eclipse para dimensionar el quemador y para recomendaciones de aire precalentado a más de 300°F (150°C)
4. Las longitudes de llama proporcionadas son estimaciones basadas en las condiciones generales de funcionamiento y son útiles para fines de diseño. Las longitudes de llama reales dependerán del tamaño de la cámara y la presencia de aire secundario.
5. Consulte la Guía de Diseño 128 para obtener más información sobre la composición y las propiedades habituales del combustible.
 - Valores mínimos declarados de potencia del quemador para aire de combustión en modulación.
 - El aire y las caídas de presión de gas natural deben ser tomados como presión diferencial entre el aire / gas en el quemador y la presión de cámara.
 - Eclipse se reserva el derecho de cambiar la construcción y/o la configuración de sus productos en cualquier momento sin ser obligado a ajustar los suministros anteriores de acuerdo con las nuevas especificaciones.

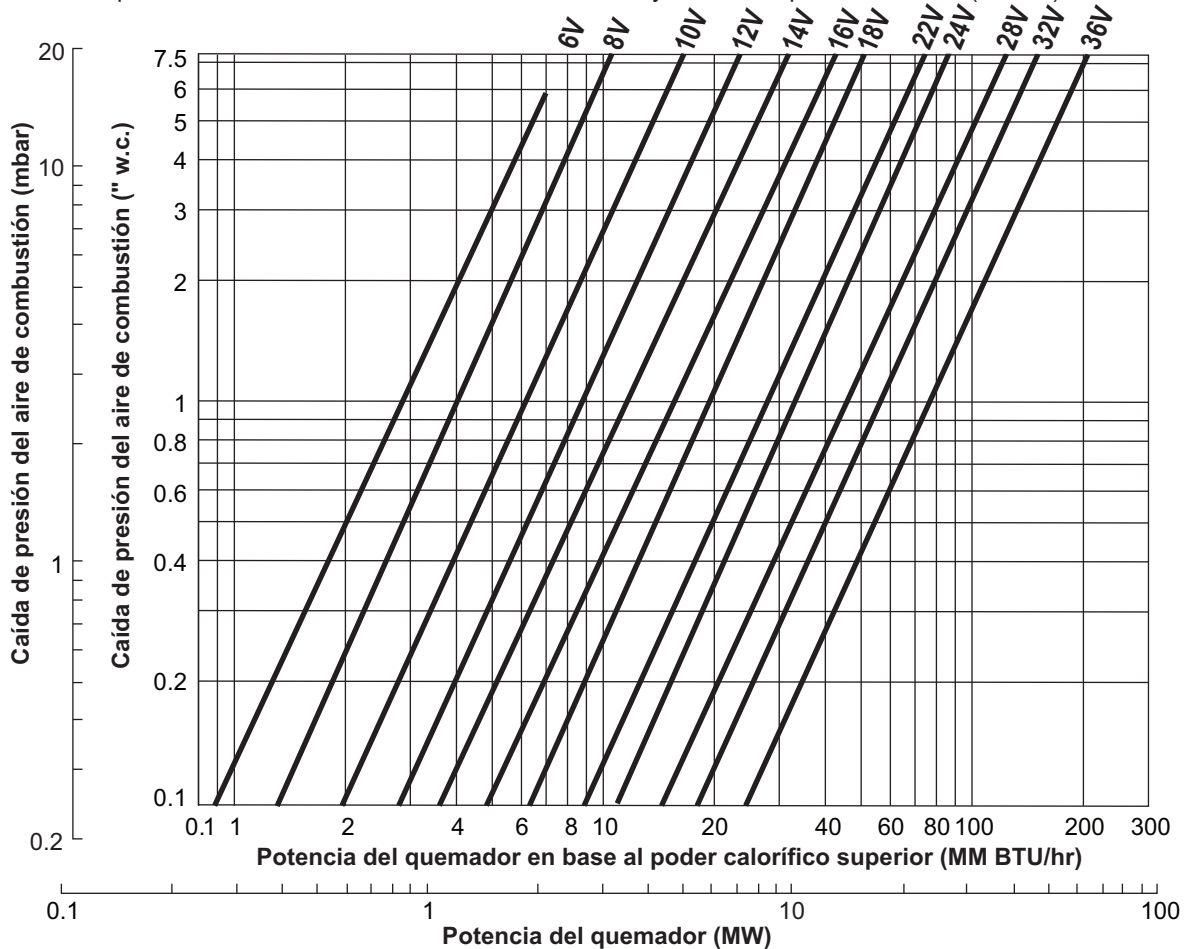


Las emisiones del quemador dependen y son afectadas por las condiciones de funcionamiento y la aplicación industrial. Póngase en contacto con Eclipse para estimaciones de las emisiones específicas para su aplicación.

Presión diferencial de aire de combustión vs Potencia calorífica del quemador para quemadores de media intensidad (MI)

Funcionamiento con 15% de exceso de aire en el gas natural en condiciones estándar, 14.7 psia, 70°F (1013 mbar, 21°C)

La presión diferencial se debe tomar entre la cámara y la toma de presión windbox (toma A)

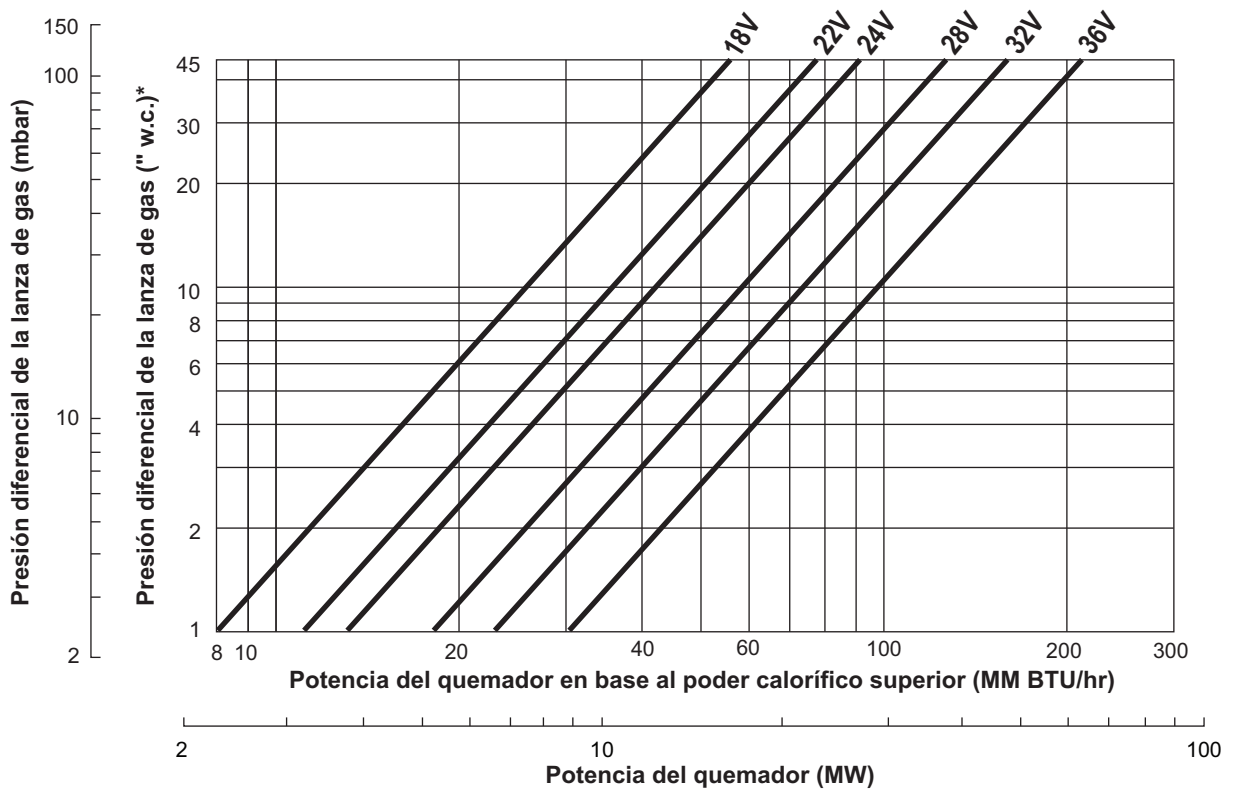
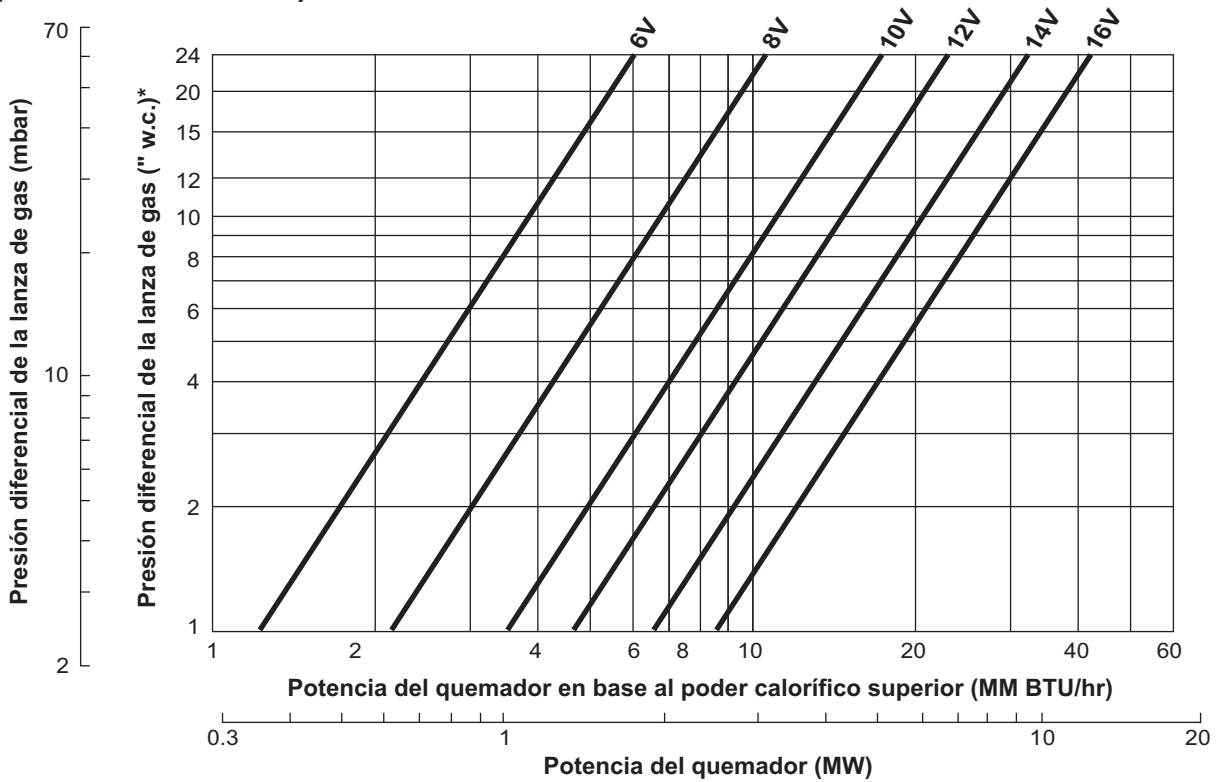


Presión diferencial de la lanza de gas vs Potencia del quemador

La presión diferencial para el gas natural bruto, 1.000 BTU/scf (0,29 kW / m²), peso específico 0.6.

La presión diferencial debe ser tomada como diferencial entre la cámara y la toma de presión de la lanza de gas (toma B).

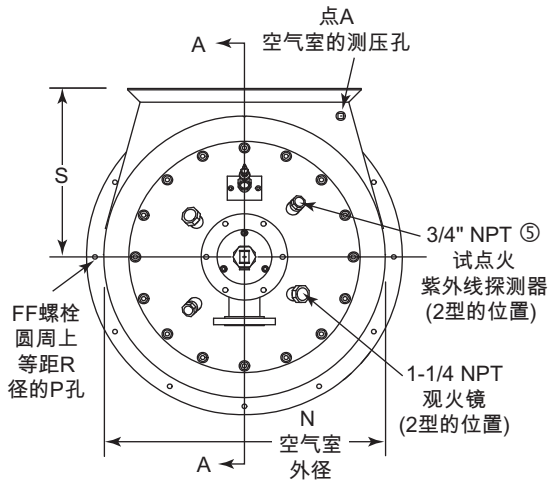
NOTA: Las curvas de presión diferencial de combustible se deben utilizar como una guía para el ajuste del quemador. Se recomienda el uso de medición directa de flujo de combustible (placa orificio o medidor de flujo) para la determinación del flujo de combustible real.



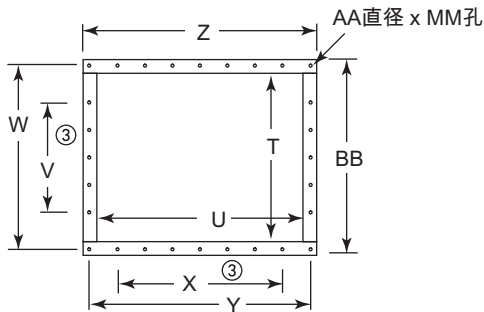
Dimensiones

Ref	Tamaño de quemadores											
	6V	8V	10V	12V	14V	16V	18V	22V	24V	28V	32V	36V
A	2	2-1/2	3	3	3	4 (DIN100)	4 (DIN100)	4 (DIN100)	6 (DIN150)	6 (DIN150)	6 (DIN150)	8 (DIN200)
D	3/4	3/4	3/4	3/4	3/4	3/4	3/4	1-1/4	1-1/4	1-1/4	1-1/4	1-1/4
F	4-1/8 (105)	4 (102)	4-3/4 (121)	6 (152)	8-3/4 (223)	9-15/16 (252)	12-1/2 (318)	16-1/8 (410)	17 (432)	21-3/8 (543)	24-1/4 (616)	28 (711)
K	6 (152)	6 (152)	6 (152)	6 (152)	6 (152)	6 (152)	6 (152)	6 (152)	6 (152)	6 (152)	6 (152)	6 (152)
L	9-1/4 (235)	11-1/2 (295)	12-3/4 (324)	12 (306)	13-1/2 (343)	14 (356)	14-1/2 (368)	15-1/4 (387)	15 (382)	16-3/4 (427)	15-7/8 (403)	21 (533)
N	25 (635)	25 (635)	28 (711)	31 (787)	34-1/2 (876)	37 (940)	41 (1041)	45-1/2 (1156)	50 (1270)	56-5/8 (1438)	59-3/16 (1503)	64-1/8 (1629)
P	12	12	12	12	12	12	12	12	16	16	16	24
R	11/16 (17)	11/16 (17)	11/16 (17)	11/16 (17)	11/16 (17)	11/16 (17)	11/16 (17)	11/16 (17)	11/16 (17)	11/16 (17)	11/16 (17)	11/16 (17)
S	16 (406)	16 (406)	17-1/2 (445)	19 (483)	20-1/2 (521)	22-1/2 (572)	24-1/2 (622)	27-1/2 (699)	30 (762)	32 (813)	35 (889)	38 (965)
T	9 (228)	9 (229)	12 (305)	15 (381)	18 (457)	21 (533)	24-1/2 (622)	30 (762)	33 (838)	38-1/2 (978)	45 (1143)	51-1/2 (1308)
U	21 (533)	21 (533)	21 (533)	23 (584)	26-3/8 (670)	28 (711)	30 (762)	34-3/8 (873)	37 (940)	41 (1041)	59 (1499)	64 (1626)
V	1	1	2	2	3	3	4	6	6	8	9	11
W	10-3/4 (273)	10-3/4 (273)	13-3/4 (348)	16-3/4 (425)	20-1/4 (514)	23-1/4 (591)	26-3/4 (679)	32-3/4 (832)	35-3/4 (908)	41-1/4 (1048)	47-3/4 (1213)	54-1/4 (1378)
X	4	4	4	5	6	5	6	8	7	8	13	15
Y	22-3/4 (578)	20-1/4 (514)	22-3/4 (577)	24-3/4 (628)	28-5/8 (726)	30-1/4 (768)	32-1/4 (819)	37-1/8 (943)	39-3/4 (1010)	43-3/4 (1111)	61-3/4 (1568)	66-3/4 (1695)
Z	24 (610)	24 (610)	24 (610)	26 (660)	30-3/8 (772)	32 (813)	34 (864)	39-3/8 (1000)	42 (1067)	46 (1168)	64 (1626)	69 (1753)
AA	7/16 (11)	7/16 (11)	7/16 (11)	7/16 (11)	7/16 (11)	7/16 (11)	7/16 (11)	9/16 (14)	9/16 (14)	9/16 (14)	9/16 (14)	9/16 (14)
BB	12 (305)	12 (305)	15 (381)	18 (457)	22 (559)	25 (635)	28-1/2 (724)	35 (889)	38 (965)	43-1/2 (1105)	50 (1270)	56-1/2 (1435)
CC	17-5/8 (447)	17-5/8 (447)	19-15/16 (506)	24-1/8 (613)	28-7/8 (734)	32-5/8 (828)	38 (965)	45-7/8 (1165)	49-1/2 (1257)	59-1/8 (1501)	66-1/2 (1689)	76 (1930)
EE	30 (762)	30 (762)	33 (838)	36 (914)	39-1/2 (1003)	42 (1067)	46 (1168)	50-1/2 (1283)	56 (1422)	60-1/2 (1537)	65 (1651)	70 (1778)
FF	27-1/2 (699)	27-1/2 (699)	30-1/2 (775)	33-1/2 (851)	37 (940)	39-1/2 (1003)	43-1/2 (1105)	48 (1219)	53 (1346)	57-1/2 (1461)	62 (1575)	67 (1702)
GG	20-3/8 (518)	20-3/8 (518)	22-3/8 (568)	24-7/8 (631)	27-3/8 (695)	29-15/16 (749)	33-1/2 (851)	38-7/8 (987)	40-3/8 (1026)	44-7/8 (1140)	48-3/8 (1229)	53-3/8 (1356)
HH	20 (508)	20 (508)	22 (559)	24-1/2 (622)	27 (686)	29-1/2 (749)	33-1/8 (841)	37 (940)	40 (1016)	44-1/2 (1130)	48 (1219)	53 (1346)
JJ	11 (279)	11 (279)	13 (330)	15-1/8 (384)	18 (457)	20-1/2 (521)	23 (584)	27-1/2 (699)	30 (762)	34 (864)	38 (965)	43 (1092)
KK	11 (279)	11 (279)	13-1/2 (343)	15 (381)	17-13/16 (452)	19 (483)	21-1/2 (546)	25-1/8 (639)	26 (660)	30-3/8 (772)	33-1/4 (845)	36-3/4 (933)
LL	6 (152)	8 (203)	10 (254)	12 (305)	14 (356)	16 (406)	18 (457)	22 (559)	24 (610)	28 (711)	32 (813)	36 (914)
MM	18	18	20	22	26	24	28	36	34	40	52	60
NN	3 (81)	5 (129)	5 (129)	5.75 (147)	5.75 (147)	10 (254)	10 (254)	10 (254)	11 (280)	12 (305)	12 (305)	14 (356)

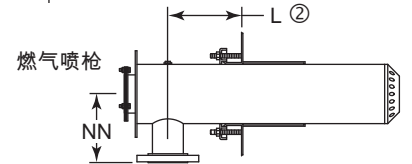
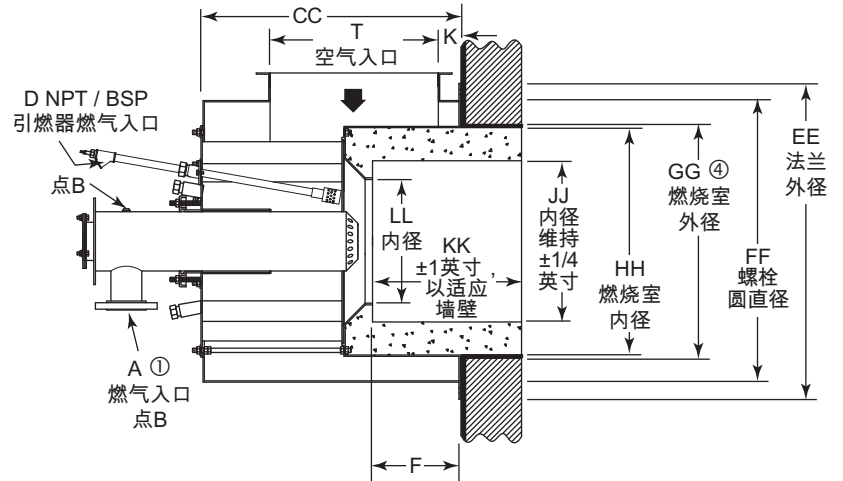
Dimensiones



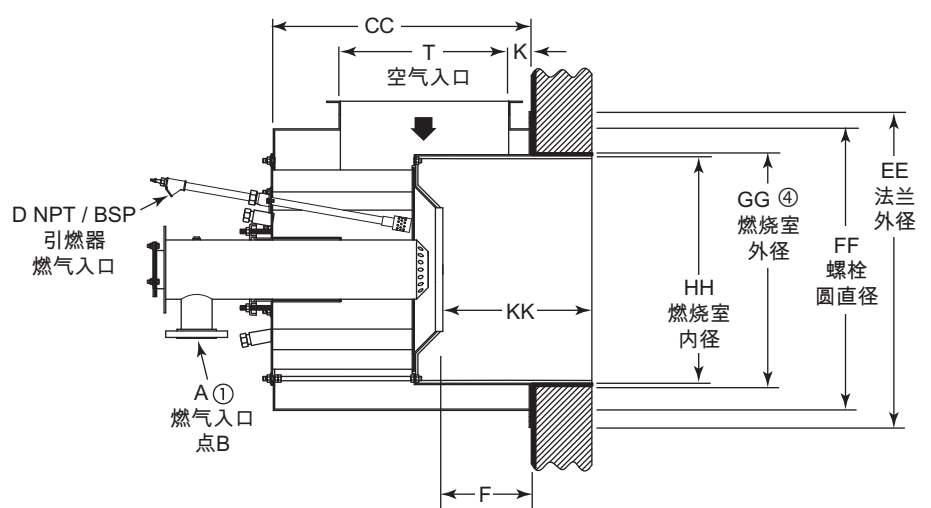
空气入口 - 俯视图



A-A断面图 耐火燃烧室



A-A断面图合金管燃烧室



- 1 Los tamaños del quemador de 8V hasta 14V son roscados NPT o BSP; todos los demás tamaños usan bridas ANSI, RF, DIN 150 lbs.
- 2 Estas dimensiones pueden variar $\pm 1,5"$ (38 mm) ya que la posición lanza de gas es ajustable.
- 3 Indica el número de huecos, 4 "(102 mm) de distancia.
- 4 Asegúrese de que el diámetro interno de la pared del horno es mayor de 1" (25 mm) que GG. Vea la Sección 3 de la Guía de instalación 128.
- 5 Un dispositivo sensor de llama ultravioleta (escáner UV) puede estar montado en dos posiciones. Dos puertos de montaje del escáner (3/4 "NPT) se encuentran cerca de la conexión de gas junto al piloto. La posición del escáner piloto puede ser usada para visualizar tanto el piloto como la llama principal.

Potencia del piloto

Tamaño de quemadores	Potencia Btu/h (kW)	
	Quemador principal	Piloto
6V	6,000,000 (1,757)	60,000 (17.6)
8V	10,500,000 (3,075)	105,000 (30.7)
10V	17,000,000 (4,978)	170,000 (49.8)
12V	23,000,000 (6,735)	230,000 (67.3)
14V	32,000,000 (9,370)	320,000 (93.7)
16V	42,000,000 (12,298)	420,000 (123.0)
18V	55,000,000 (16,105)	550,000 (161.0)
22V	78,000,000 (22,839)	780,000 (228.4)
24V	90,000,000 (26,353)	900,000 (263.5)
28V	125,000,000 (36,601)	1,250,000 (366.0)
32V	160,000,000 (46,850)	1,600,000 (468.5)
36V	210,000,000 (61,490)	2,100,000 (614.9)

Peso del quemador

Tamaño de quemadores	Tobera Aleación / Aire refrigerado lbs (kg)	Refractario lbs (kg)
6V	346 (157)	686 (311)
8V	370 (168)	701 (318)
10V	448 (203)	893 (405)
12V	567 (257)	1116 (506)
14V	688 (312)	1406 (638)
16V	847 (384)	1695 (769)
18V	1038 (471)	2125 (964)
22V	1420 (644)	2762 (1253)
24V	1755 (796)	3554 (1612)
28V	2220 (1007)	4685 (2125)
32V	2640 (1197)	5406 (2452)
36V	3460 (1569)	6890 (3125)