

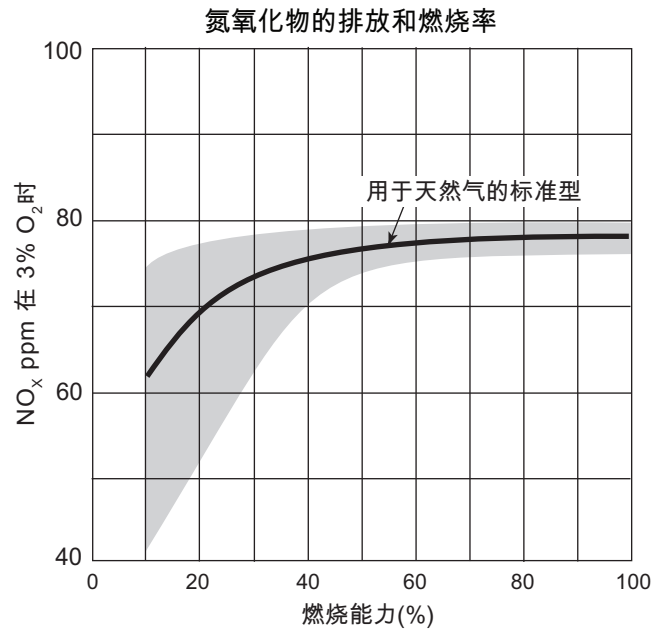
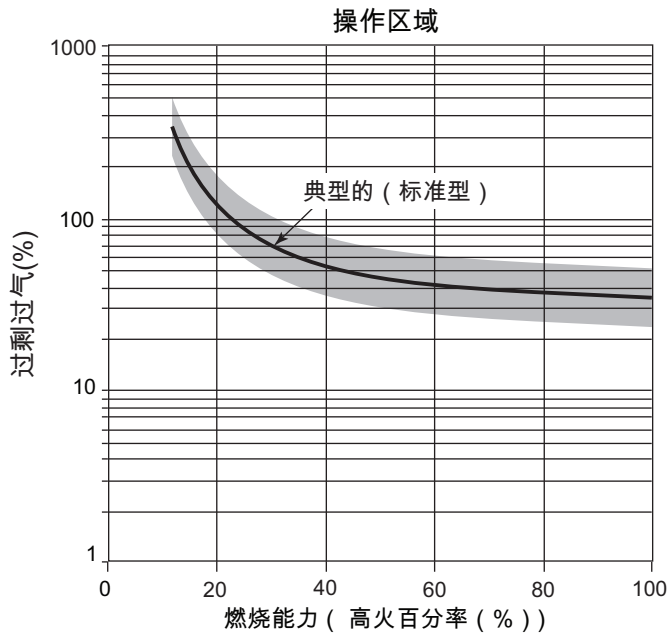
# Eclipse Vortometric

## 燃烧器

MI 系列空气冷却式燃烧室  
版本 4

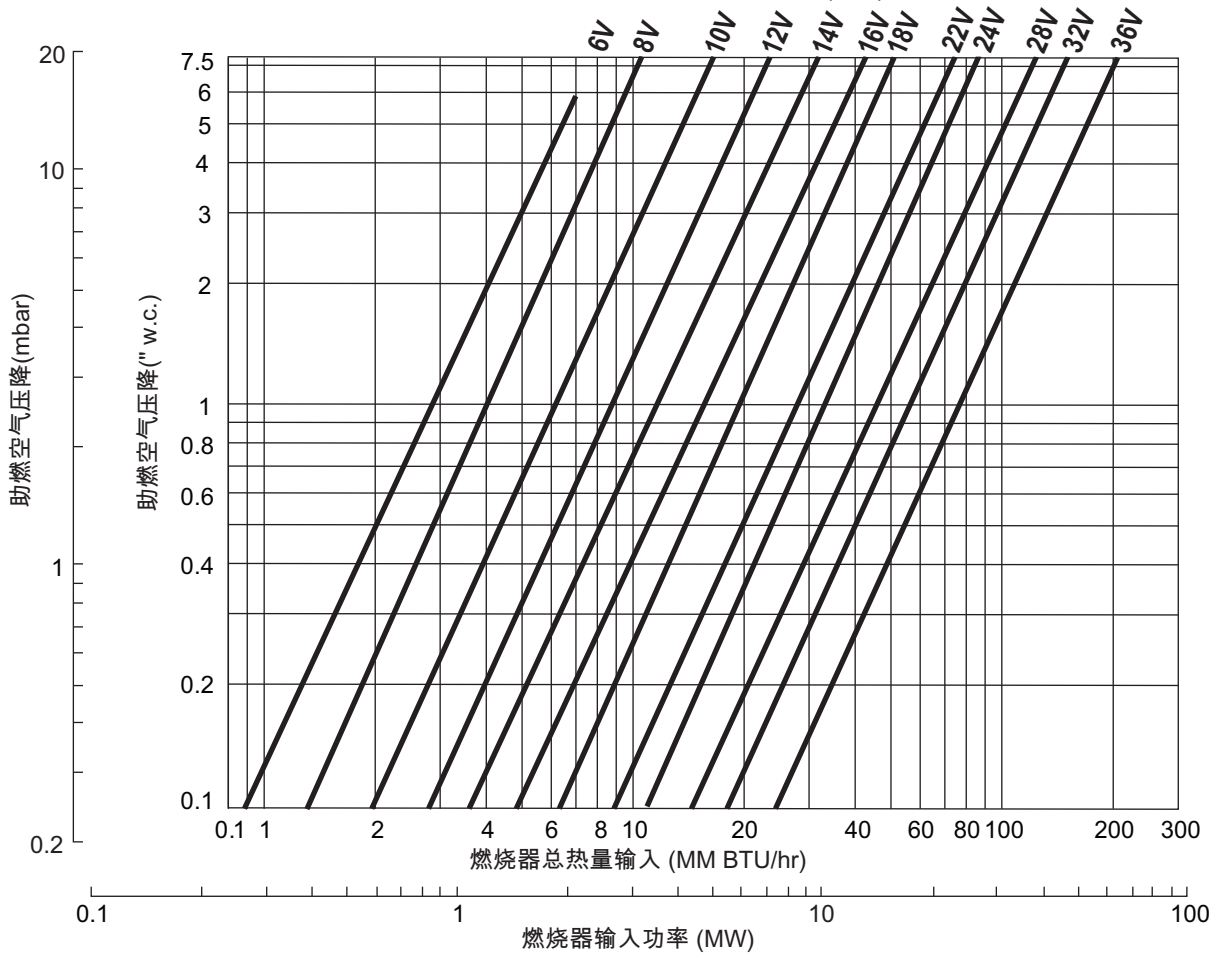
参数	燃烧器型号											
	6V	8V	10V	12V	14V	16V	18V	22V	24V	28V	32V	36V
最大输入, MMBTU/hr (MW)	6.0 (1.8)	10.5 (3.1)	17.0 (5.0)	23.0 (6.7)	32.0 (9.4)	42.0 (12.0)	55.0 (16.1)	78.0 (23.0)	90.0 (26.0)	125.0 (37.0)	160.0 (47.0)	210.0 (62.0)
最小输入, MMBTU/hr (MW)	0.3 (0.1)	0.5 (0.1)	0.8 (0.2)	1.0 (0.3)	1.3 (0.4)	1.5 (0.4)	2.0 (0.6)	2.7 (0.8)	3.0 (0.9)	5.0 (1.5)	6.0 (1.8)	7.0 (2.1)
燃气入口压力, "w.c. (mbar) <sup>1</sup>	24 (59)	24 (59)	24 (59)	24 (59)	24 (59)	24 (59)	45 (112)	45 (112)	45 (112)	45 (112)	45 (112)	45 (112)
空气入口压力, "w.c. (mbar) <sup>2</sup>	6.0 (15)	7.5 (19)	7.5 (19)	7.5 (19)	7.5 (19)	7.5 (19)	7.5 (19)	7.5 (19)	7.5 (19)	7.5 (19)	7.5 (19)	7.5 (19)
总空气流量, scfm (m <sup>3</sup> /min) <sup>2</sup>	1352 (38)	2367 (67)	3832 (108)	5184 (147)	7213 (204)	9467 (268)	12397 (351)	17581 (498)	20286 (574)	28175 (798)	36064 (1021)	47334 (1340)
天然气流量 scfh x 1000 (m <sup>3</sup> /hr) <sup>1</sup>	6.0 (169)	10.5 (296)	17.0 (479)	23.0 (649)	32.0 (903)	42.0 (1185)	55.0 (1551)	78.0 (2200)	90.0 (2538)	125.0 (3526)	160.0 (4513)	210.0 (5923)
助燃空气温度, °F (°C) <sup>3</sup>	< 500 (260)											
过程温度, °F (°C)	< 1,600 (870)											
高火火焰的长度, 英尺 (单位: 米) <sup>4</sup>	6 (1.8)	7 (2.1)	8 (2.4)	9 (2.7)	10.5 (3.2)	12 (3.7)	13 (4.0)	15 (4.6)	16 (4.9)	18 (5.5)	20 (6.1)	24 (7.3)
高火火焰的直径, 英寸 (单位: 米)	28 (0.7)	30 (0.8)	34 (0.9)	38 (1.0)	42 (1.1)	46 (1.2)	50 (1.3)	56 (1.4)	60 (1.5)	70 (1.8)	76 (1.9)	84 (2.1)
火焰检测	紫外线或红外线 (闪烁型) 扫描器。											
燃料	主燃烧器	天然气、丙烷、丁烷、加工燃气和其它混合燃气。										
	试点火调节阀	天然气和丙烷 <sup>5</sup>										
认证												

- 天然气的容量按总热值计算 (1000 英热单位 / 标准体积, 比重 0.6)。
- 在 15% 过量空气在标准条件 (70°F, 14.7 psia) 下助燃空气流量和压降
- 关于超过 300°F (150°C) 预热空气的燃烧器尺寸和建议, 请联系 Eclipse 公司。
- 火焰长度根据一般运行条件进行估算, 有助于设计目的。实际火焰长度将取决于燃烧室尺寸和二次空气的存在。
- 参考设计指南 128 获取更多关于典型燃料组成和属性的信息。
  - 针对调节助燃空气的燃烧器最低输入。
  - 空气和天然气的压降应该视为燃烧器和燃烧室内的空气 / 燃气之间的压差。
  - Eclipse 保留在任何时间改变产品结构和 / 或配置的权力, 而没有义务对已售出的产品进行升级。



燃烧器排放取决于并受到运行和使用条件的影响。  
关于您的使用场合的具体排放量估算，  
请联系Eclipse公司。

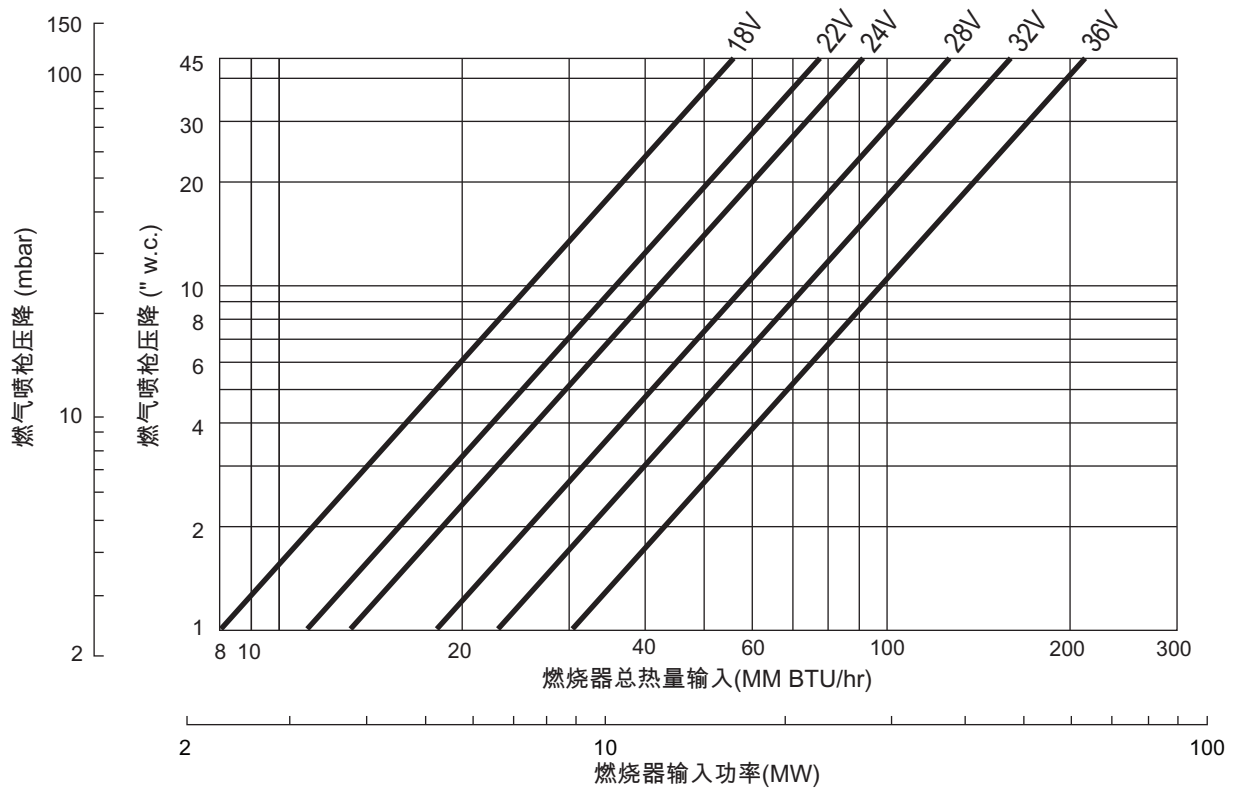
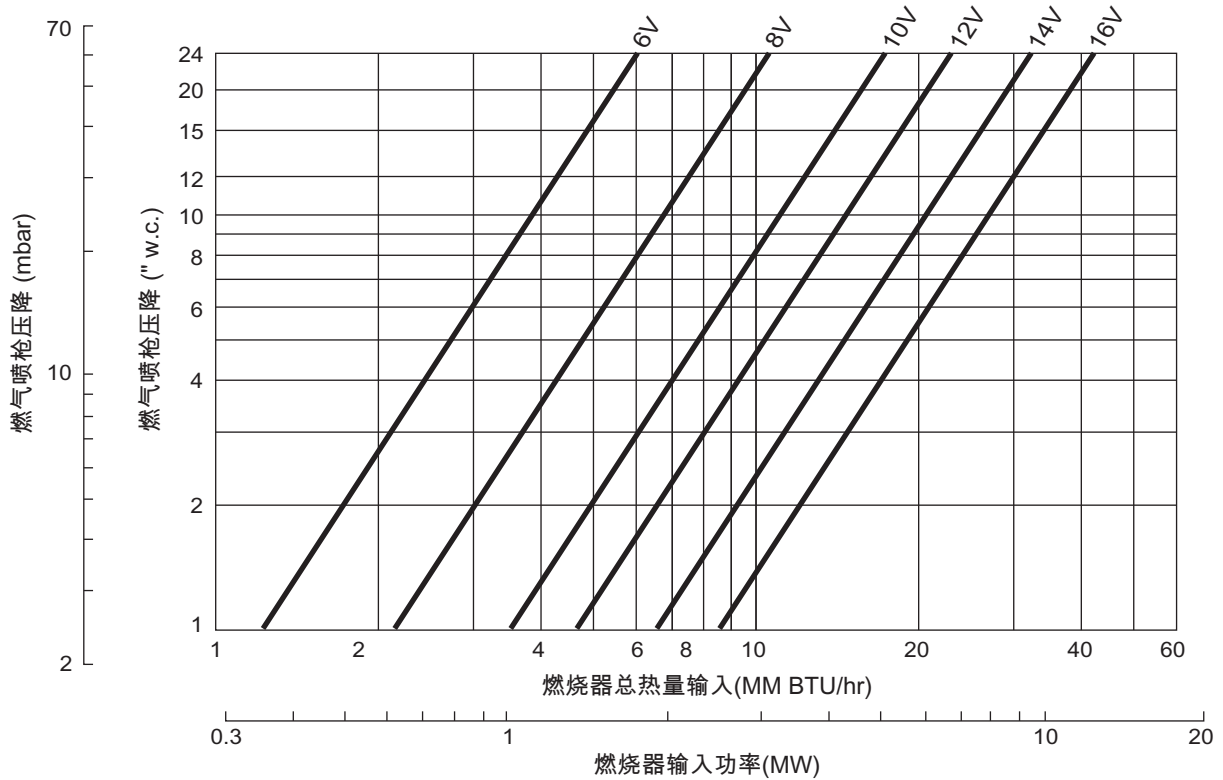
中等强度燃烧器(MI)的助燃空气压力降与燃烧器热输入。  
在标准条件下,14.7磅/平方英寸,70°F(1013毫巴,21°C),以天然气为燃料,运行时过剩空气为15%。  
应测量燃烧室和空气室测压孔之间的压降(点A)。



### 燃气喷枪压降与燃烧器热量输入

天然气的压降,1000英热单位/标准体积(0.28千瓦/平方米),比重0.6。  
 压降应视为燃烧室和燃气喷枪测压孔之间的压差(点B)。

备注: 燃料压降曲线应当用于指导燃烧器的设置。  
 建议使用直接燃料流量测量(孔板或流量计)来确定实际燃料流量。

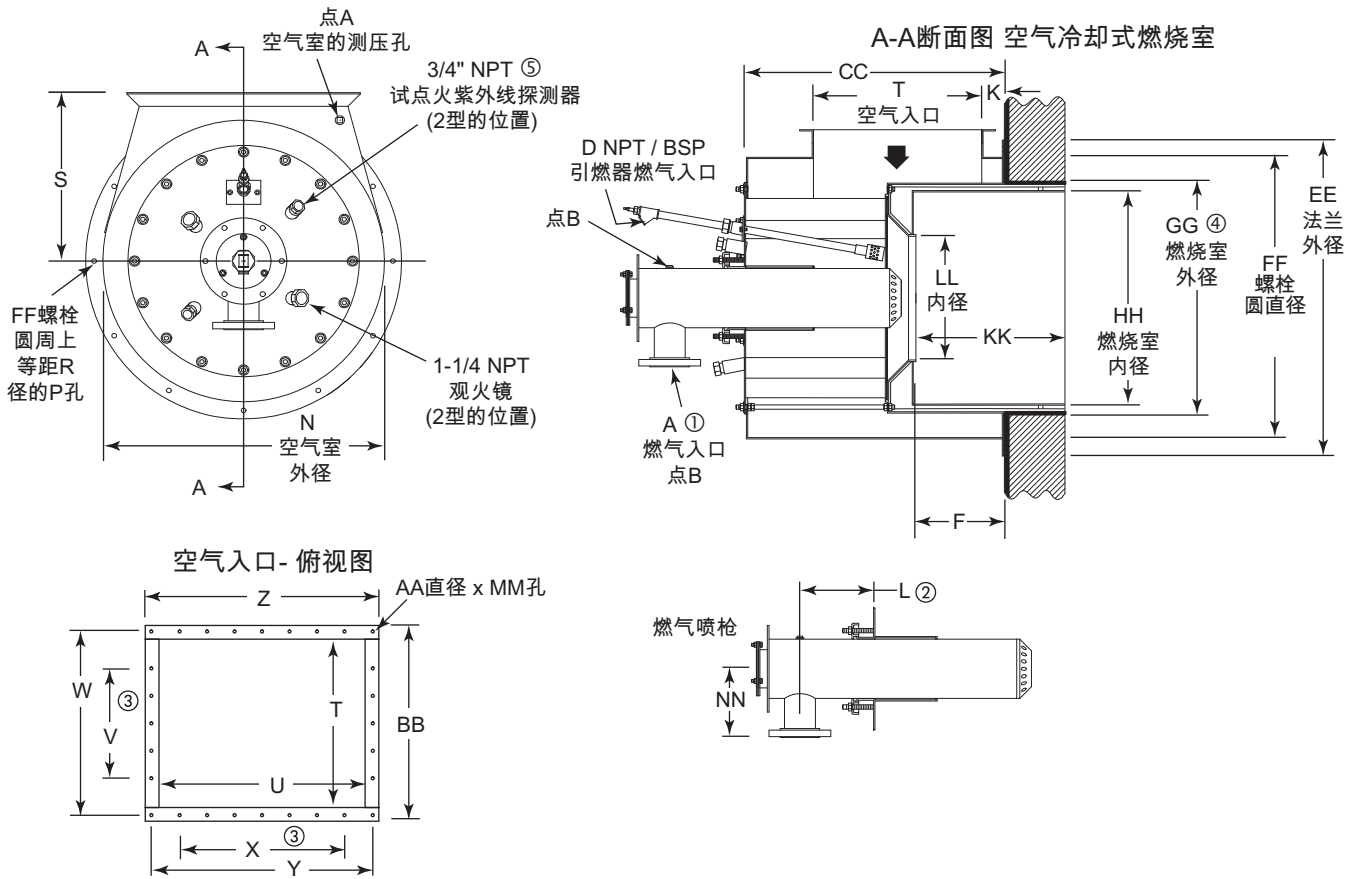


## 尺寸

### 燃烧器尺寸

尺寸	燃烧器尺寸											
	6V	8V	10V	12V	14V	16V	18V	22V	24V	28V	32V	36V
<b>A</b>	2	2-1/2	3	3	3	4 (DIN100)	4 (DIN100)	4 (DIN100)	6 (DIN150)	6 (DIN150)	6 (DIN150)	8 (DIN200)
<b>D</b>	3/4	3/4	3/4	3/4	3/4	3/4	3/4	1-1/4	1-1/4	1-1/4	1-1/4	1-1/4
<b>F</b>	4-1/8 (105)	4 (102)	4-3/4 (121)	6 (152)	8-3/4 (223)	9-15/16 (252)	12-1/2 (318)	16-1/8 (410)	17 (432)	21-3/8 (543)	24-1/4 (616)	28 (711)
<b>K</b>	6 (152)	6 (152)	6 (152)	6 (152)	6 (152)	6 (152)	6 (152)	6 (152)	6 (152)	6 (152)	6 (152)	6 (152)
<b>L</b>	9-1/4 (235)	11-1/2 (295)	12-3/4 (324)	12 (306)	13-1/2 (343)	14 (356)	14-1/2 (368)	15-1/4 (387)	15 (382)	16-3/4 (427)	15-7/8 (403)	21 (533)
<b>N</b>	25 (635)	25 (635)	28 (711)	31 (787)	34-1/2 (876)	37 (940)	41 (1041)	45-1/2 (1156)	50 (1270)	56-5/8 (1438)	59-3/16 (1503)	64-1/8 (1629)
<b>P</b>	12	12	12	12	12	12	12	12	16	16	16	24
<b>R</b>	11/16 (17)	11/16 (17)	11/16 (17)	11/16 (17)	11/16 (17)	11/16 (17)	11/16 (17)	11/16 (17)	11/16 (17)	11/16 (17)	11/16 (17)	11/16 (17)
<b>S</b>	16 (406)	16 (406)	17-1/2 (445)	19 (483)	20-1/2 (521)	22-1/2 (572)	24-1/2 (622)	27-1/2 (699)	30 (762)	32 (813)	35 (889)	38 (965)
<b>T</b>	9 (228)	9 (229)	12 (305)	15 (381)	18 (457)	21 (533)	24-1/2 (622)	30 (762)	33 (838)	38-1/2 (978)	45 (1143)	51-1/2 (1308)
<b>U</b>	21 (533)	21 (533)	21 (533)	23 (584)	26-3/8 (670)	28 (711)	30 (762)	34-3/8 (873)	37 (940)	41 (1041)	59 (1499)	64 (1626)
<b>V</b>	1	1	2	2	3	3	4	6	6	8	9	11
<b>W</b>	10-3/4 (273)	10-3/4 (273)	13-3/4 (348)	16-3/4 (425)	20-1/4 (514)	23-1/4 (591)	26-3/4 (679)	32-3/4 (832)	35-3/4 (908)	41-1/4 (1048)	47-3/4 (1213)	54-1/4 (1378)
<b>X</b>	4	4	4	5	6	5	6	8	7	8	13	15
<b>Y</b>	22-3/4 (578)	20-1/4 (514)	22-3/4 (577)	24-3/4 (628)	28-5/8 (726)	30-1/4 (768)	32-1/4 (819)	37-1/8 (943)	39-3/4 (1010)	43-3/4 (1111)	61-3/4 (1568)	66-3/4 (1695)
<b>Z</b>	24 (610)	24 (610)	24 (610)	26 (660)	30-3/8 (772)	32 (813)	34 (864)	39-3/8 (1000)	42 (1067)	46 (1168)	64 (1626)	69 (1753)
<b>AA</b>	7/16 (11)	7/16 (11)	7/16 (11)	7/16 (11)	7/16 (11)	7/16 (11)	7/16 (11)	9/16 (14)	9/16 (14)	9/16 (14)	9/16 (14)	9/16 (14)
<b>BB</b>	12 (305)	12 (305)	15 (381)	18 (457)	22 (559)	25 (635)	28-1/2 (724)	35 (889)	38 (965)	43-1/2 (1105)	50 (1270)	56-1/2 (1435)
<b>CC</b>	17-5/8 (447)	17-5/8 (447)	19-15/16 (506)	24-1/8 (613)	28-7/8 (734)	32-5/8 (828)	38 (965)	45-7/8 (1165)	49-1/2 (1257)	59-1/8 (1501)	66-1/2 (1689)	76 (1930)
<b>EE</b>	30 (762)	30 (762)	33 (838)	36 (914)	39-1/2 (1003)	42 (1067)	46 (1168)	50-1/2 (1283)	56 (1422)	60-1/2 (1537)	65 (1651)	70 (1778)
<b>FF</b>	27-1/2 (699)	27-1/2 (699)	30-1/2 (775)	33-1/2 (851)	37 (940)	39-1/2 (1003)	43-1/2 (1105)	48 (1219)	53 (1346)	57-1/2 (1461)	62 (1575)	67 (1702)
<b>GG</b>	20-3/8 (518)	20-3/8 (518)	22-3/8 (568)	24-7/8 (631)	27-3/8 (695)	29-15/16 (760)	33-1/2 (851)	38-7/8 (987)	40-3/8 (1026)	44-7/8 (1140)	48-3/8 (1229)	53-3/8 (1356)
<b>HH</b>	18-7/16 (468)	18-7/16 (468)	20-7/16 (519)	22-1/4 (565)	24-13/16 (630)	28-11/16 (713)	31-3/4 (806)	35-1/2 (902)	38-11/16 (983)	43-3/16 (1097)	46-7/16 (1180)	51-5/16 (1304)
<b>JJ</b>	11 (279)	11 (279)	13 (330)	15-1/8 (384)	18 (457)	20-1/2 (521)	23 (584)	27-1/2 (699)	30 (762)	34 (864)	38 (965)	43 (1092)
<b>KK</b>	11 (279)	11 (279)	13-1/2 (343)	15 (381)	17-13/16 (452)	19 (483)	21-1/2 (546)	25-1/8 (639)	26 (660)	30-3/8 (772)	33-1/4 (845)	36-3/4 (933)
<b>LL</b>	6 (152)	8 (203)	10 (254)	12 (305)	14 (356)	16 (406)	18 (457)	22 (559)	24 (610)	28 (711)	32 (813)	36 (914)
<b>MM</b>	18	18	20	22	26	24	28	36	34	40	52	60
<b>NN</b>	3 (81)	5 (129)	5 (129)	5.75 (147)	5.75 (147)	10 (254)	10 (254)	10 (254)	11 (280)	12 (305)	12 (305)	14 (356)

## 尺寸



- 燃烧器尺寸 8V 至 14V 均为国标准圆锥管螺纹 ( NPT ) 或英国标准管螺纹 ( BSP ) ; 所有其他尺寸均为美国国家标准学 ( ANSI ) 、 RF 标准或德国工业标准 ( DIN ) 150 磅法兰。
- 这些尺寸的变化范围为  $\pm 1.5$  英寸 ( 38 毫米 ) , 因为燃气喷枪的位置可调。
- 表示间隔的数量, 相距 4 英寸 ( 102 毫米 ) 。
- 确保炉墙内直径比 GG 大 1 英寸 ( 25 毫米 ) 。参见《安装指南 128》的第 3 部分。
- 紫外线火焰传感器 ( 紫外线探测器 ) 可安装于两个位置。两个探测器安装端口 ( 3/4 英寸美国标准圆锥管螺纹 ) 位于引燃器附近的燃气装置旁边。引燃器位置的探测器可以用来同时证实点火火焰和主火焰。

### 引燃器的容量

燃烧器尺寸	输入 , BTU/hr (kW)	
	主燃烧器	试点火调节阀
6V	6,000,000 (1,757)	60,000 (17.6)
8V	10,500,000 (3,075)	105,000 (30.7)
10V	17,000,000 (4,978)	170,000 (49.8)
12V	23,000,000 (6,735)	230,000 (67.3)
14V	32,000,000 (9,370)	320,000 (93.7)
16V	42,000,000 (12,298)	420,000 (123.0)
18V	55,000,000 (16,105)	550,000 (161.0)
22V	78,000,000 (22,839)	780,000 (228.4)
24V	90,000,000 (26,353)	900,000 (263.5)
28V	125,000,000 (36,601)	1,250,000 (366.0)
32V	160,000,000 (46,850)	1,600,000 (468.5)
36V	210,000,000 (61,490)	2,100,000 (614.9)

### 燃烧器重量

燃烧器尺寸	空气冷却式	耐火材料
	lbs (kg)	lbs (kg)
6V	346 (157)	686 (311)
8V	370 (168)	701 (318)
10V	448 (203)	893 (405)
12V	567 (257)	1116 (506)
14V	688 (312)	1406 (638)
16V	847 (384)	1695 (769)
18V	1038 (471)	2125 (964)
22V	1420 (644)	2762 (1253)
24V	1755 (796)	3554 (1612)
28V	2220 (1007)	4685 (2125)
32V	2640 (1197)	5406 (2452)
36V	3460 (1569)	6890 (3125)