

Eclipse ThermAir 燃烧器

型号 TA0400

数据表 Edition 08.15

版本 3

参数		规格	
		组合式风机尺寸	
最大输入, Btu/h (kW) ^{1 2} (用标准空气孔和标准助燃空气风机保持 15% 的空气。)	炉膛压力 "w.c. (mbar)	60 Hz	50 Hz
	-1.0 (-2.5)	4,332,000 (1270)	4,273,000 (1251)
	0.0 (0.0)	4,000,000 (1173)	4,080,000 (1195)
	1.0 (2.5)	3,919,000 (1149)	3,837,000 (1124)
最小输入, Btu/h (kW) 对于较低的投入, 与 Eclipse 中, 公司。		133,000 (39.0)	
主燃气入口压力, "w.c. (mbar) 燃气入口处的燃料压力 (测压口 B)		6.5 (16)	6.5 (16)
高速火焰长度英寸 (毫米) 从燃烧室出口测量	天然气	74 (1880)	
	丙烷	88 (2235)	
	丁烷	90 (2286)	
最大应用温度, °F (°C) 说明: 关于更高的温度, 请与 Eclipse 公司联系。	合金管	1500 (820)	
	耐火砖	1900 (1040)	
火焰检测		UV 扫描器	
燃料 ⁴ 其它混合气体, 请联系 Eclipse		天然气, 丙烷, 丁烷	
风机电机		10" w.c. @ 44000 scfh, 2 hp	
重量, 磅 (公斤) ⁵	配置合金燃烧室	301 (137)	
	无合金燃烧室	200 (91)	
	带风机的耐火砖	408 (185)	
	无风机的耐火砖	306 (139)	
认证			

1. 最大输出基于无过滤的标准组合式助燃风机。

2. 在燃烧室为负压力的应用场合, 可能要求风机电机的保险系数大于 1.0。关于具体的应用问题, 请与 Eclipse 公司联系。

3. 参考设计指南 114 获取更多关于典型燃料组成和属性的信息。

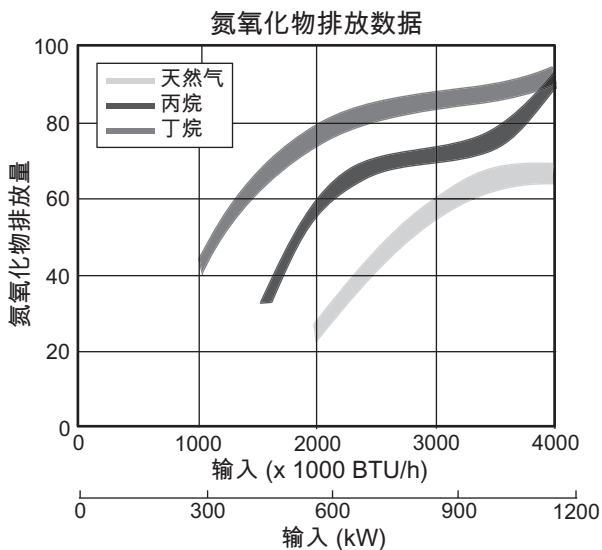
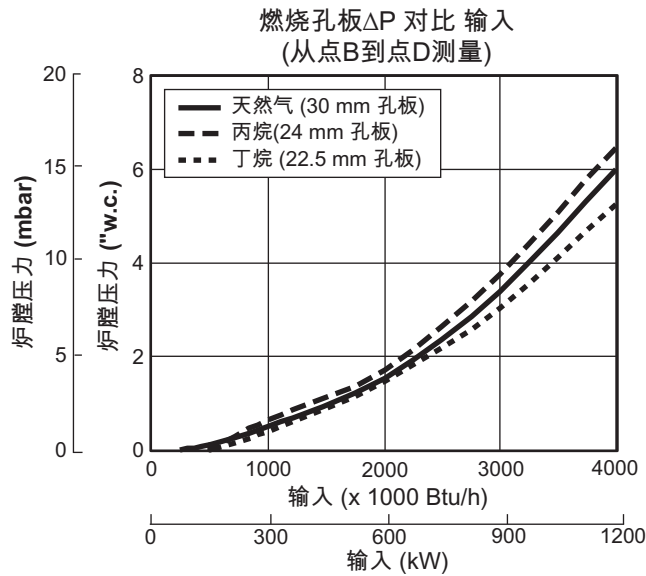
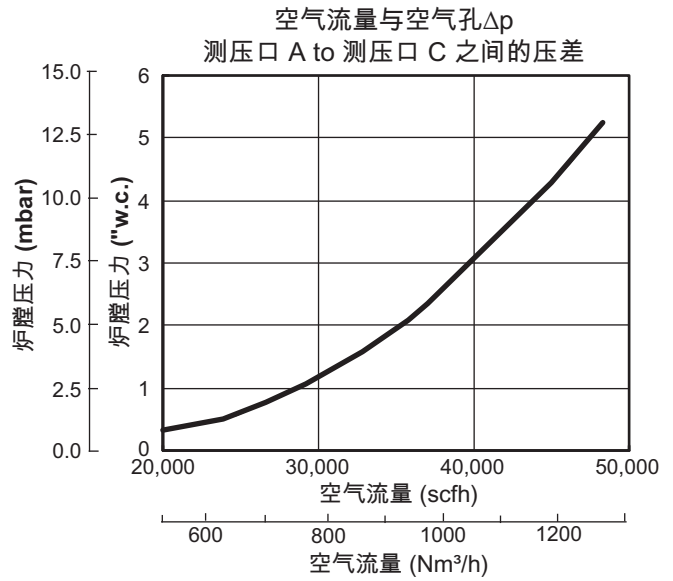
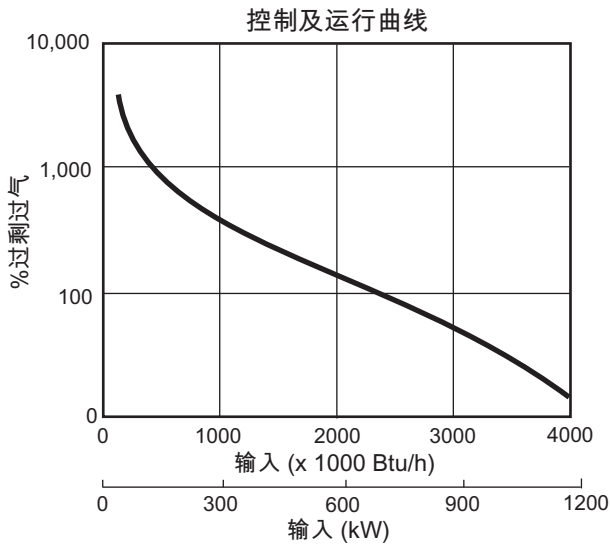
4. 所有的重量只是近似值。

• 所有信息均基于中性 (0.0 英寸水柱压力) 标准燃烧设计燃烧室的实验室测试。不同燃烧室条件及 / 或燃烧室设计会影响这些数据。

• 所有的输入基于总热值和标准环境; 1 份空气, 70°F (21°C)。

• Eclipse 保留在任何时间改变产品结构和 / 或配置的权力, 而没有义务对已售出的产品进行升级。

性能曲线



氮氧化物排放数据基于：

- 助燃空气温度 ~70°F (21°C)
- 最低过程空气速度
- ppm 量, 干燥 @ 3% 氧
- 燃烧室压力为中性

排放物多少受以下条件影响：

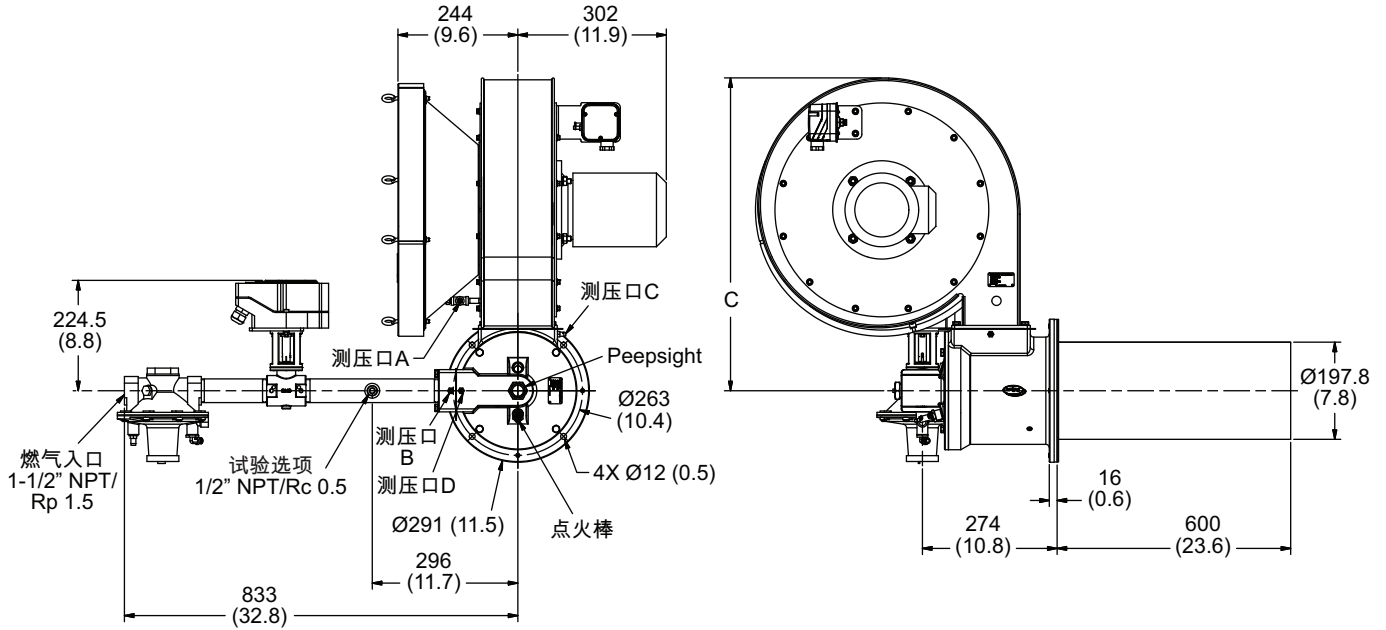
- 燃烧室条件
- 燃料类型
- 燃烧能力
- 调整比例调节阀
- 助燃空气温度

一氧化碳排放物受到燃烧室环境影响。如果您想知道您的应用会产生多少一氧化碳排放物, 请联系 Eclipse 相关代表。

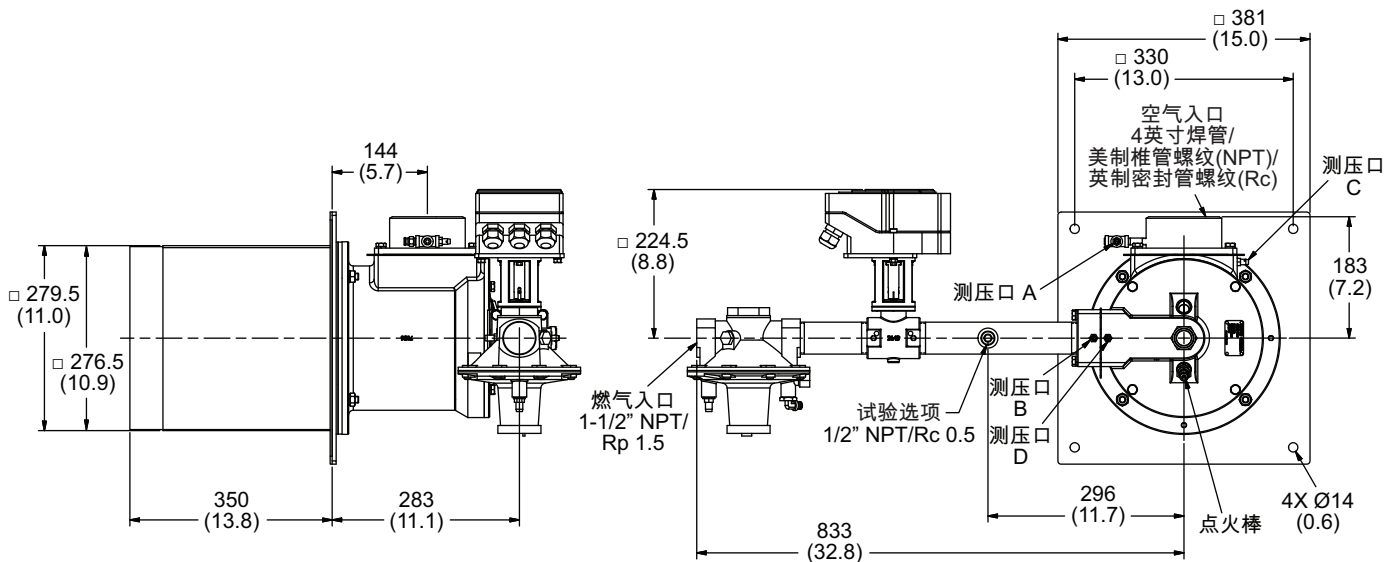
尺寸和说明 尺寸单位：毫米 (英寸)

风机型号	C
60 Hz (10 "w.c.)	600 (23.6)
50 Hz (10 "w.c.)	636 (25.0)

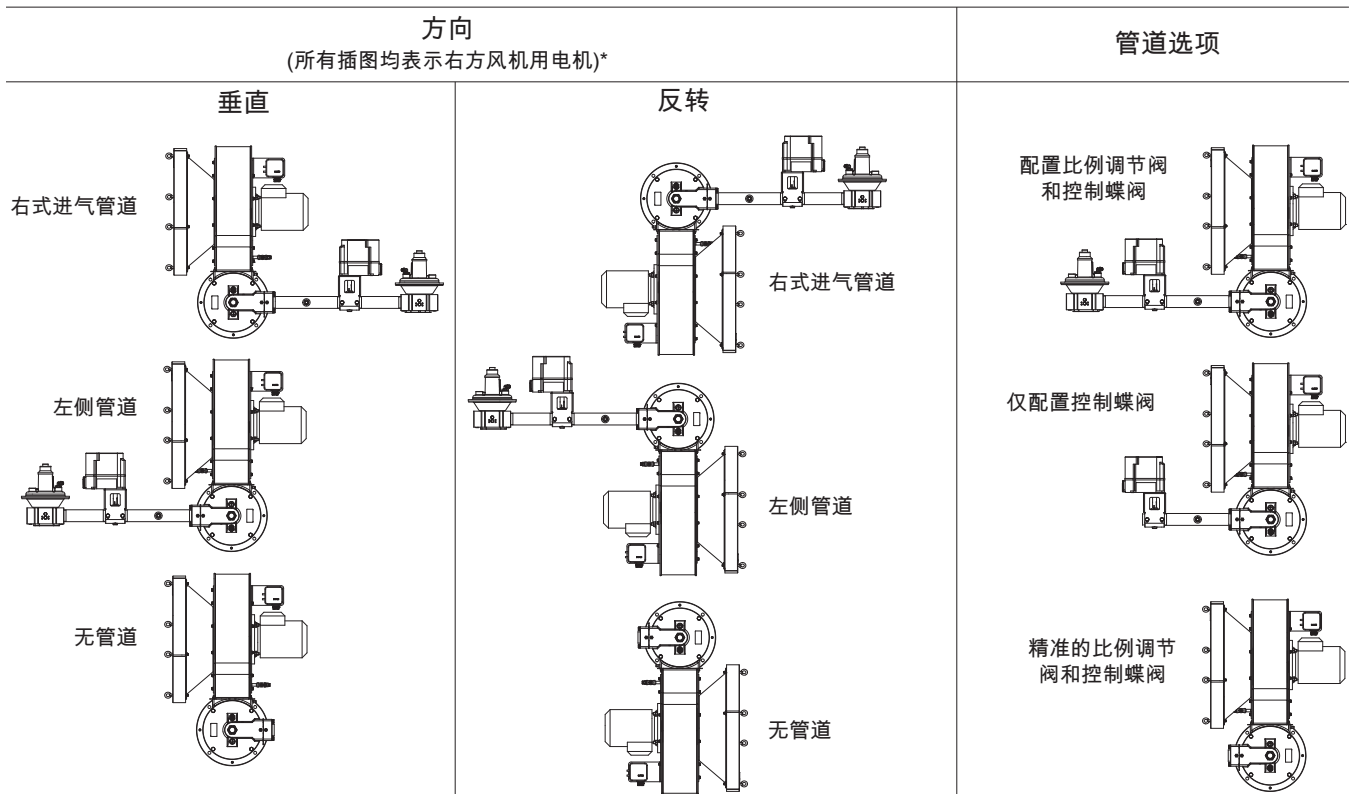
组合式风机



远程风机 (与耐火砖一起显示)



连接



* 即使风机电机位于反转位置的“左”侧，对于风机装置来说，它仍然是“右侧”电机。