


# Eclipse ThermAir Brenners

Modelle TA0300

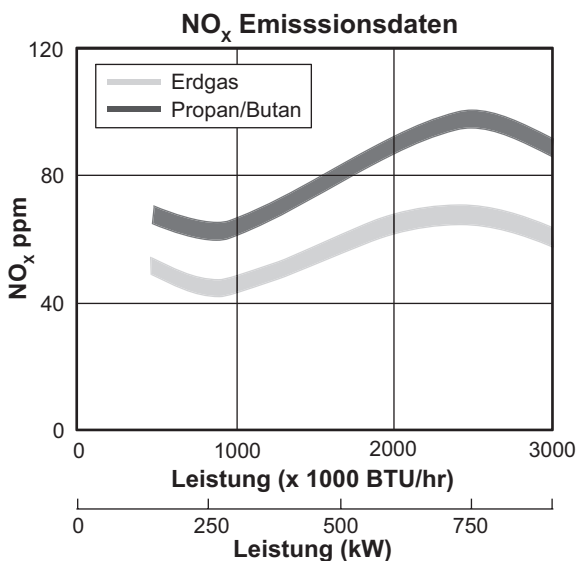
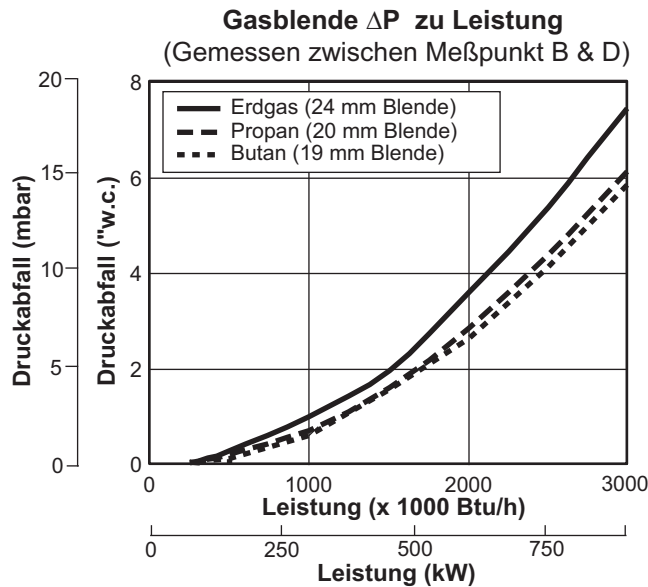
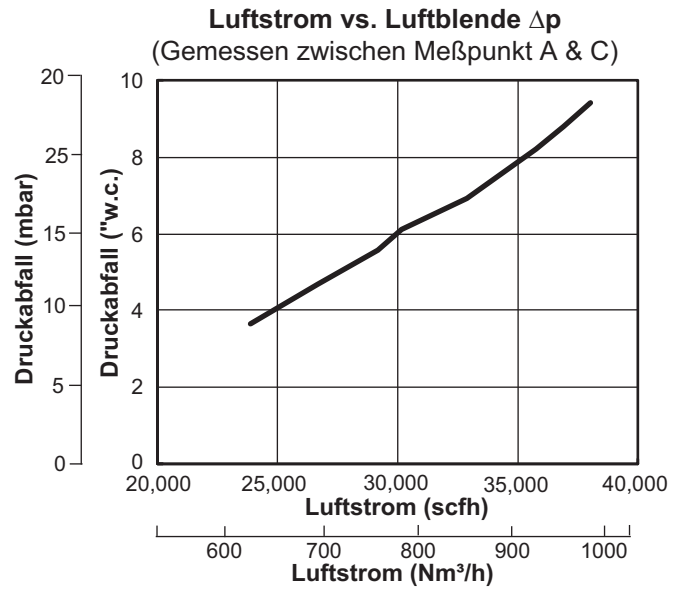
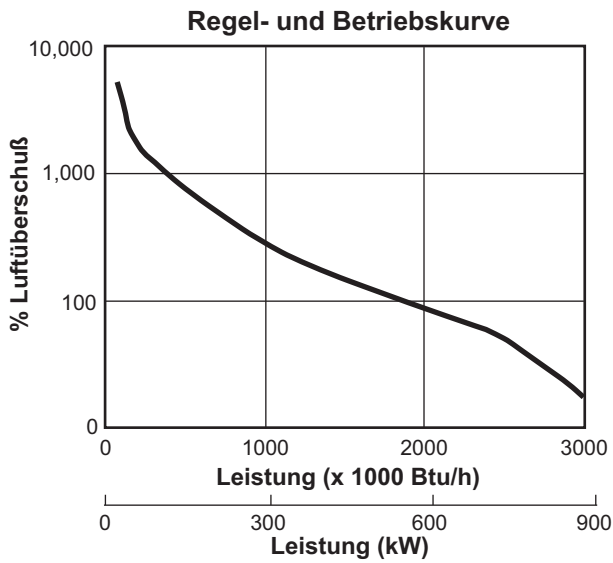
Datenblatt Edition 08.15

Version 3

Parameter		Spezifikation	
		Angebaute Gebläsegröße	
<b>Maximale Leistung, Btu/h (kW)<sup>1 2</sup></b> <i>(Um mit der Standard-Luftblende und dem Standard-Verbrennungsluftgebläse 15% Luft zu liefern.)</i>	Kammerdruck "w.c. (mbar)	60 Hz	50 Hz
	-1.0 (-2.5)	3,425,000 (1004)	3,544,000 (1038)
	0.0 (0.0)	3,250,000 (953)	3,384,000 (991)
	1.0 (2.5)	3,098,000 (908)	3,215,000 (942)
<b>Minimale Leistung, Btu/h (kW)</b> <i>Für niedrigere Eingänge, Kontakt Eclipse, Inc.</i>		100,000 (29.3)	
<b>Hauptgas Eingangsdruck, "w.c. (mbar)</b> <i>Brennstoffdruck am Gaseinlass (Meßpunkt B)</i>		7.7 (19)	7.7 (19)
<b>Flammenlänge bei Vollast (mm)</b> <i>Gemessen ab Ende Brennerrohr</i>	Erdgas	68 (1727)	
	Propan, Butan	88 (2235)	
<b>Maximale Anwendungstemperatur, °F (°C)</b> <i>Anmerkung: Bei höheren Temperaturen setzen Sie sich mit Eclipse in Verbindung.</i>	Stahl Brennerrohr	1500 (820)	
	Block und Befestigung	1900 (1040)	
<b>Flammenüberwachung</b>		UV-Zelle	
<b>Brennstoff<sup>4</sup></b> <i>Für andere Brennstoffe, kontaktieren Sie bitte Eclipse.</i>		Erdgas, Propan oder Butan	
<b>Leistung Gebläsemotor</b>		10" w.c. bei 33000 scfh, 1.5 PS	
<b>Gewicht, lbs (kg)<sup>5</sup></b>	Mit Verbrennungsrohr	240 (109)	
	Ohne legiertes Verbrennungsrohr	140 (64)	
	Stein und Halterung mit Gebläse	352 (160)	
	Stein und Halterung ohne Gebläse	251 (114)	
<b>Genehmigung</b>			

- Die maximalen Leistungsangaben beziehen sich auf das Standard-Verbrennungsluftgebläse ohne Luftfilter.
- Gegebenenfalls ist ein Betriebsfaktor des Gebläsemotors von mehr als 1,0 bei Anwendungen mit einer Feuerung bei negativem Kammerdruck erforderlich. Bitte setzen Sie sich bezüglich spezieller Anwendungsthemen mit Eclipse in Verbindung.
- Informationen zu Gasbeschaffenheit und Gaszusammenstellung, siehe Konstruktionsanleitung 114.
- Alle Gewichtsangaben sind circa Angaben.
  - Alle Angaben basieren auf Labortests in einer neutralen Druckkammer (0,0" w.c.) mit Standard-Verbrennungskonstruktion. Abweichende Kammerbedingungen bzw. eine abweichende Verbrennungsrohrkonstruktion wirken sich auf die Daten aus.
  - Alle Leistungen basieren auf den Brennwert(Hg) und Standardbedingungen: 1 atmosphere, 70°F (21°C).
  - Eclipse behält sich das Recht vor, Bauart und/oder Konfiguration unserer Produkte jederzeit zu ändern, ohne dass eine Verpflichtung besteht, zuvor gelieferte Anlagen entsprechend anzupassen.

## Leistungskennlinien



### NO<sub>x</sub> Emissionen basieren auf:

- Verbrennungsluft ca. 70°F (21°C)
- Minimale Prozessluftgeschwindigkeit
- ppm bezogen auf Volumen, trocken und 3% O<sub>2</sub>
- Neutralem Kammerdruck

### Emissionen werden wie folgt beeinflusst:

- Kammerbedingungen
- Art des Brennstoffs
- Leistung
- Einstellung des Verhältnisreglers
- Verbrennungslufttemperatur

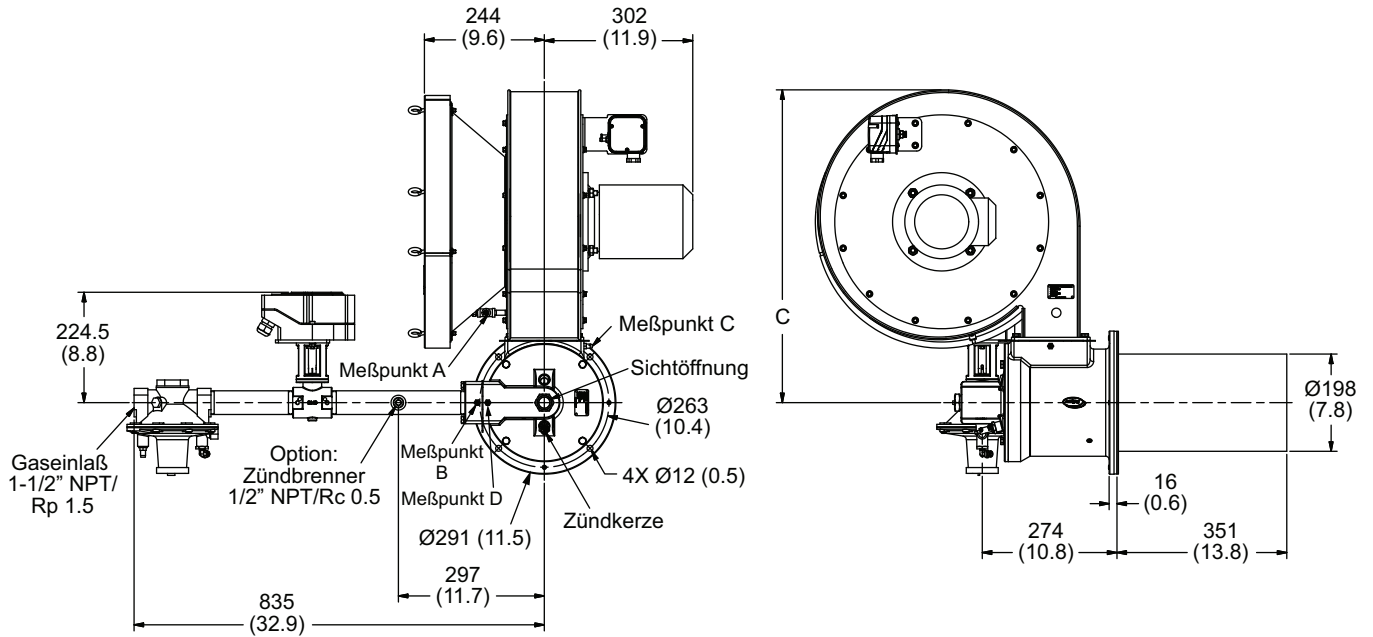
Die CO-Emission wird wesentlich von den Brennkammerbedingungen beeinflusst. Sollten Sie eine Schätzung der CO-Emission für Ihre Anwendung wünschen, wenden Sie sich bitte an Eclipse Combustion oder Ihren örtlichen Eclipse Vertreter.

## Abmessungen

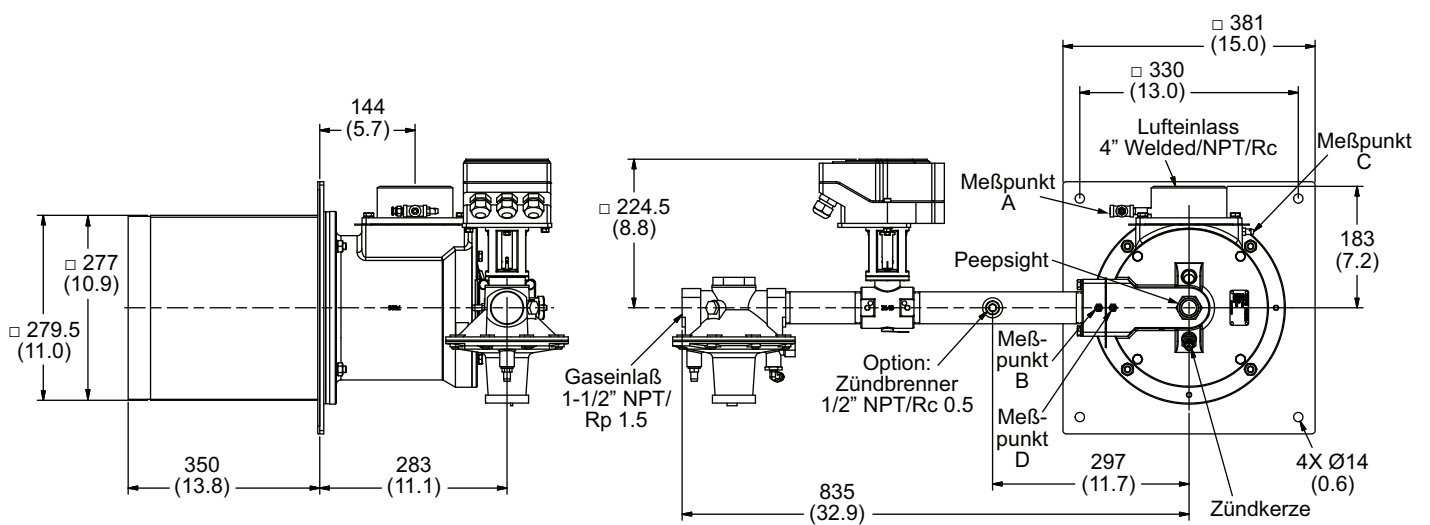
Maße und Gewichte in mm (inches)

Gebläse	C
60 Hz (10" wc)	600 (23.6)
50 Hz (10" wc)	636 (25.0)

### Angebautes Gebläse

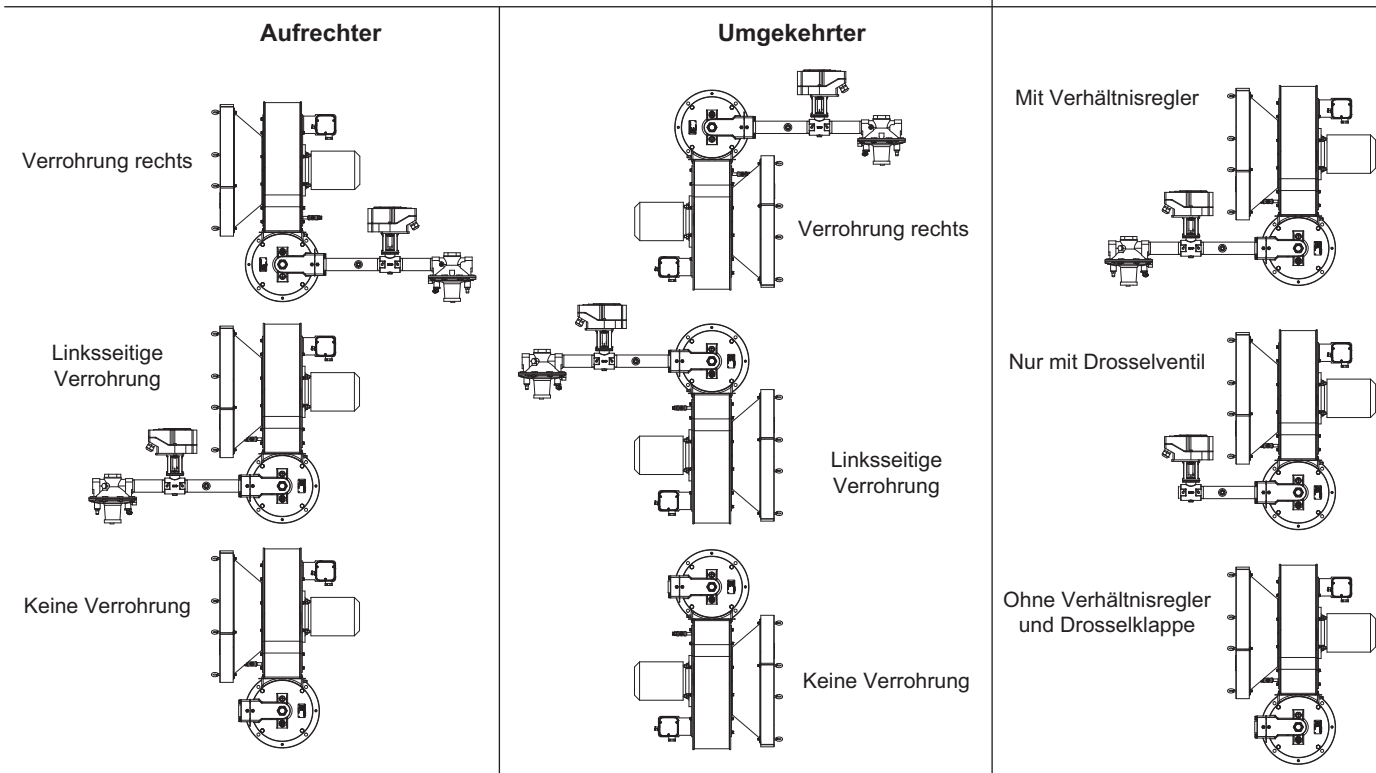


### Externes Gebläse (dargestellt mit Block und Befestigung)



## Anschlüsse

(Alle Abbildungen zeigen den rechtsseitigen Gebläsemotor.)



\*Selbst wenn sich der Gebläsemotor auf der „linken“ Seite der umgedrehten Einheiten befindet, ist er hinsichtlich des Gebläseaufbaus immer noch ein „rechtsseitiger“ Motor.