


Eclipse ThermAir 燃烧器

型号 TA0100

数据表 Edition 08.15

版本 3

参数		规格	
		组合式风机尺寸	
最大输入, Btu/h (kW) ^{1 2} (用标准空气孔和标准助燃空气风机保持 15% 的空气。)	炉膛压力 "w.c. (mbar)	3" w.c. (60 Hz)	6" w.c. (标称 50 和 60 赫兹)
	-1.0 (-2.5)	1,141,000 (334)	1,030,000 (302)
	0.0 (0.0)	1,000,000 (293)	1,000,000 (293)
	1.0 (2.5)	835,000 (244)	900,000 (264)
最小输入, Btu/h (kW) 对于较低的投入, 与 Eclipse 中, 公司。	天然气	26,000 (7.6)	33,000 (9.7)
	丙烷	28,000 (8.2)	33,000 (9.7)
	丁烷	30,000 (8.8)	33,000 (9.7)
主燃气入口压力, "w.c. (mbar) 燃气入口处的燃料压力 (测压口 B)		9.8 (24.4)	6.3 (16)
高速火焰长度英寸 (毫米) 从燃烧室出口测量	天然气	47 (1194)	
	丙烷, 丁烷	51 (1295)	
最大应用温度, °F (°C) 说明: 关于更高的温度, 请与 Eclipse 公司联系。	合金管	1500 (820)	
	碳化硅 (SiC) 管	1900 (1040)	
火焰检测	火焰棒或紫外线扫描器		
燃料 ⁴ 其它混合气体, 请联系 Eclipse.	天然气, 丙烷, 丁烷		
风机电机		3" w.c. @ 11500 scfh, 0.33 hp	6" w.c. @ 16500 scfh, 0.50 hp
重量, 磅 (公斤) ⁵	配置风机	143 (65)	
	无风机	93 (42)	
认证			

1. 最大输出基于无过滤的标准组合式助燃风机。

2. 在燃烧室为负压力的应用场合, 可能要求风机电机的保险系数大于 1.0。关于具体的应用问题, 请与 Eclipse 公司联系。

3. 参考设计指南 114 获取更多关于典型燃料组成和属性的信息。

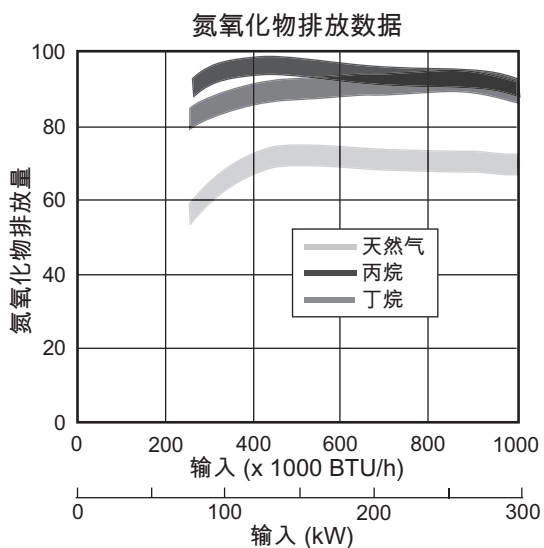
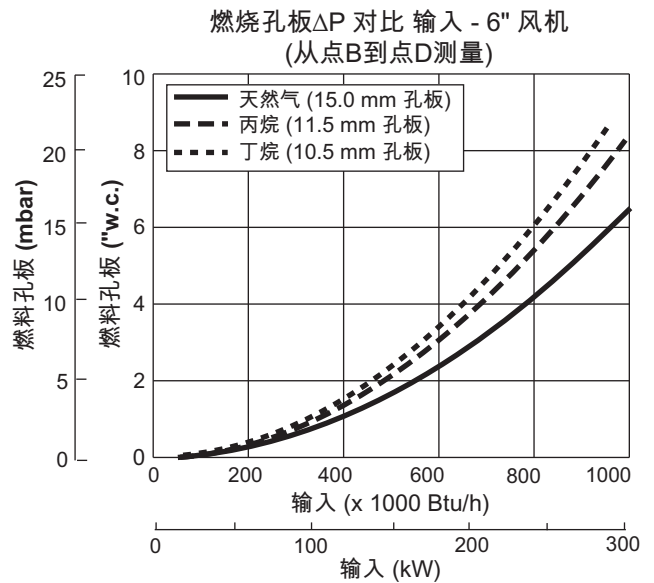
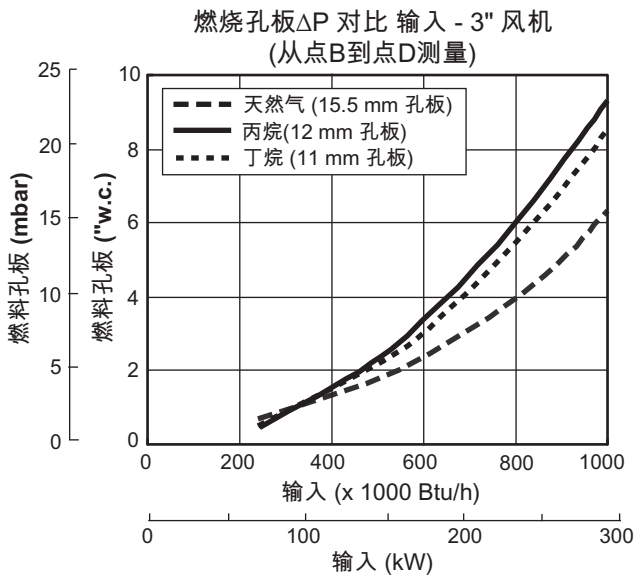
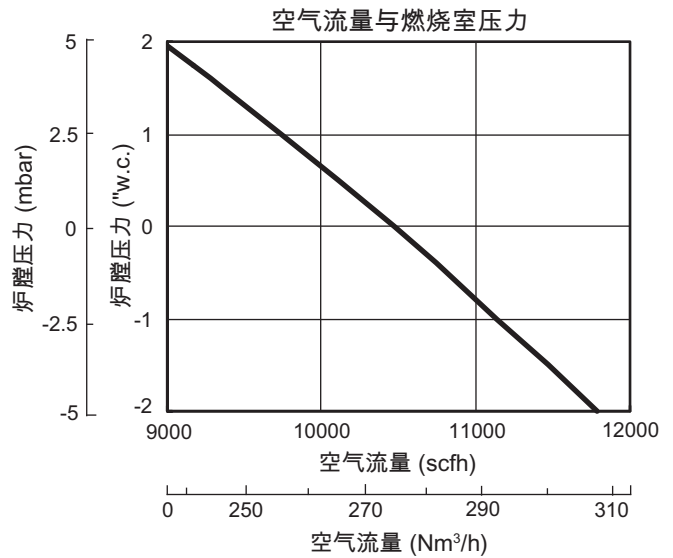
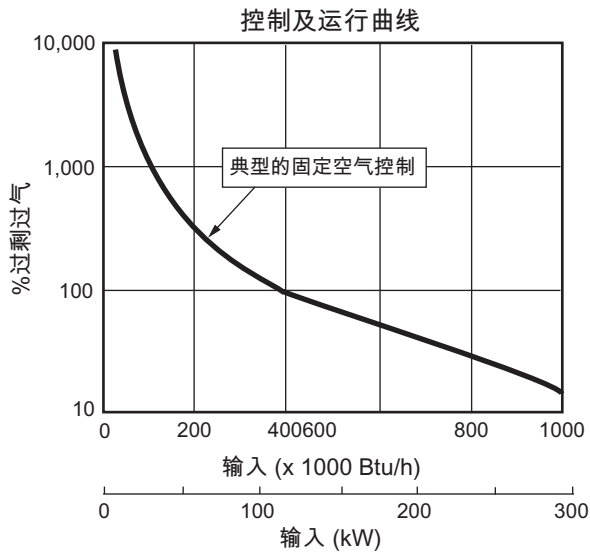
4. 所有的重量只是近似值。

• 所有信息均基于中性 (0.0 英寸水柱压力) 标准燃烧设计燃烧室的实验室测试。不同燃烧室条件及 / 或燃烧室设计会影响这些数据。

• 所有的输入基于总热值和标准环境; 1 份空气, 70°F (21°C)。

• Eclipse 保留在任何时间改变产品结构和 / 或配置的权力, 而没有义务对已售出的产品进行升级。

性能曲线



氮氧化物排放数据基于：

- 助燃空气温度 $\sim 70^{\circ}\text{F}$ (21°C)
- 最低过程空气速度
- ppm 量, 干燥 @ 3% 氧
- 燃烧室压力为中性

排放物多少受以下条件影响：

- 燃烧室条件
- 燃料类型
- 燃烧能力
- 调整比例调节阀
- 助燃空气温度

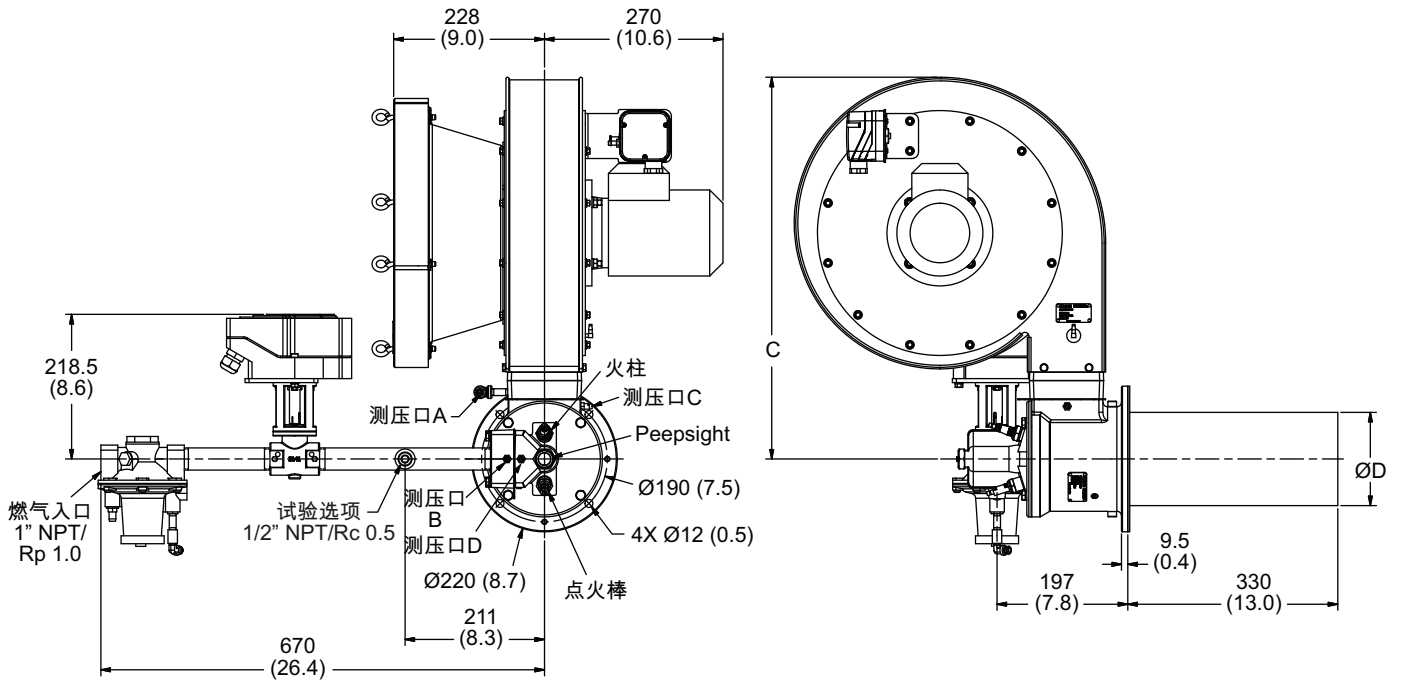
一氧化碳排放物受到燃烧室环境影响。如果您想知道您的应用会产生多少一氧化碳排放物，请联系 Eclipse 相关代表。

尺寸和说明
尺寸单位：毫米 (英寸)

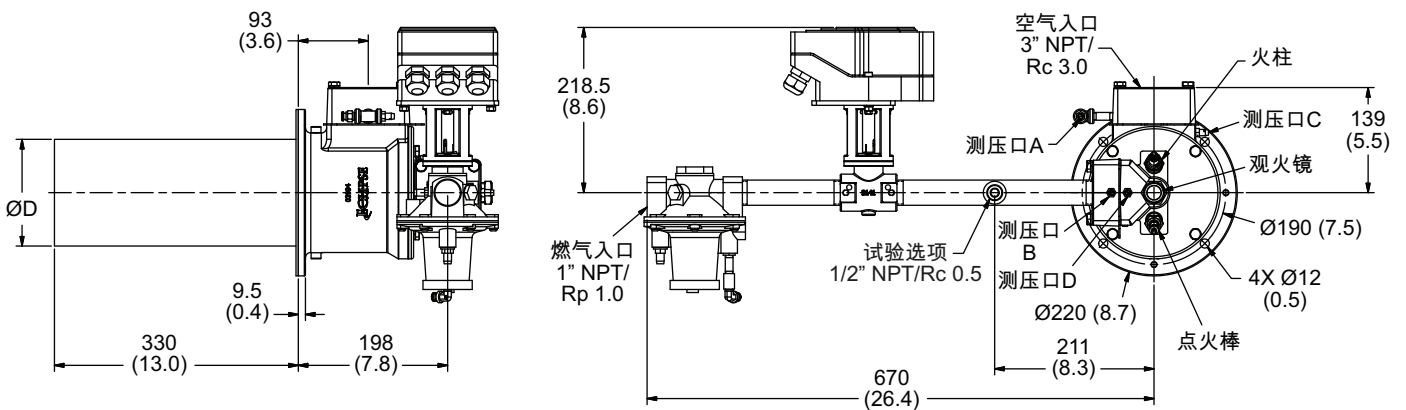
风机型号	C
60 Hz (6" w.c.)	519 (20.4)
50 Hz (6" w.c.)	577 (22.7)
60 Hz (3" w.c.)	437 (17.2)

燃烧管类型	D
Straight Alloy Tube	141.0 (5.6)
Straight Silicon Tube	147.8 (5.8)

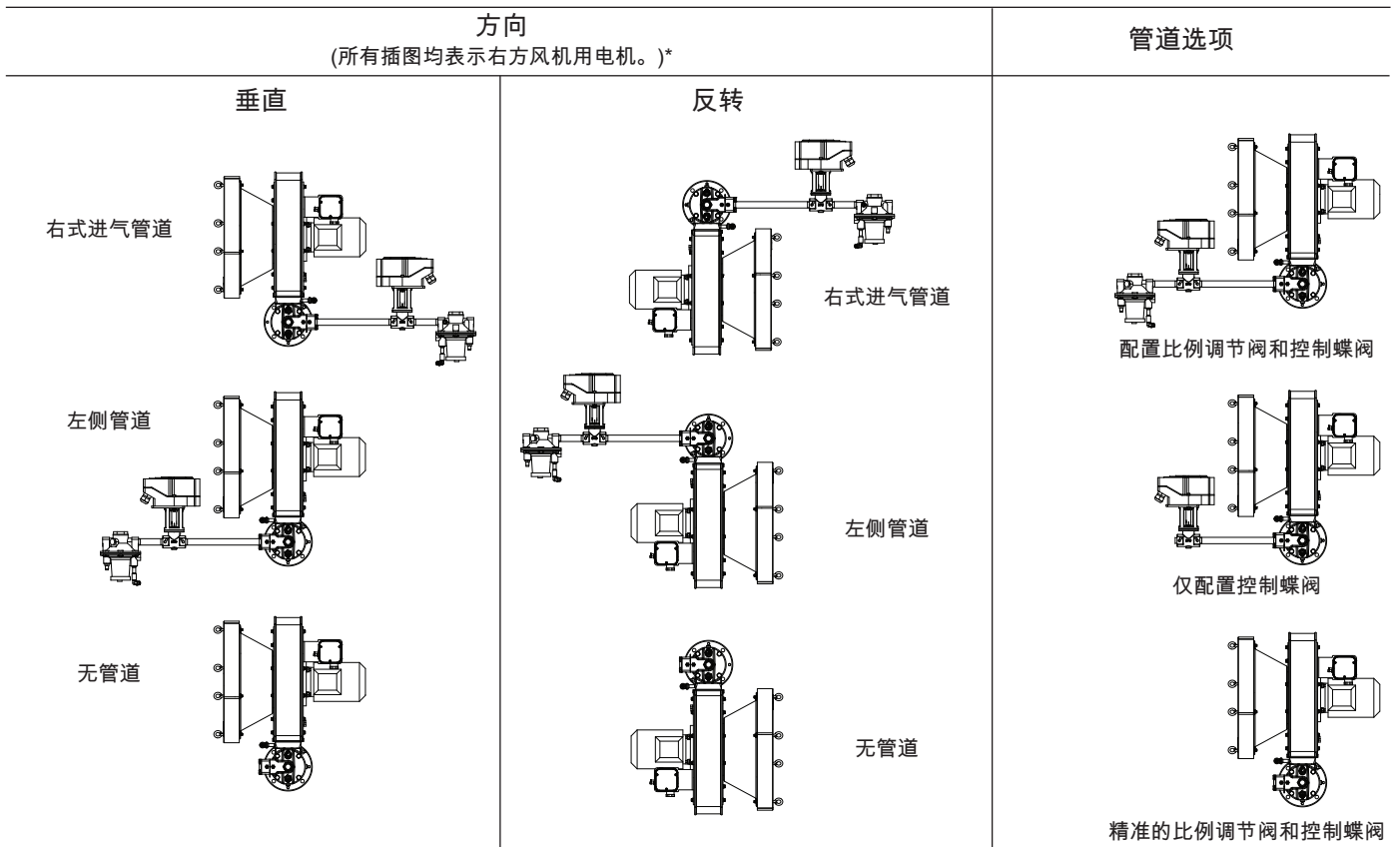
组合式风机



远程风机



连接



* 即使风机电机位于反转位置的“左”侧，对于风机装置来说，它仍然是“右侧”电机。

比例调节阀不适用于 3 英寸水柱组合式类型