

Eclipse ThermAir 燃烧器

型号 TA0025

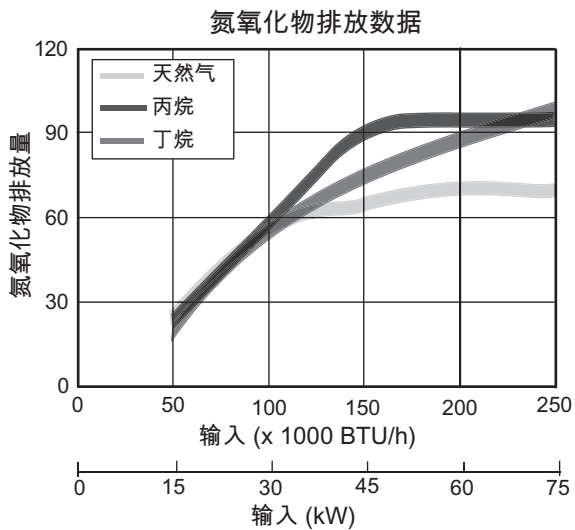
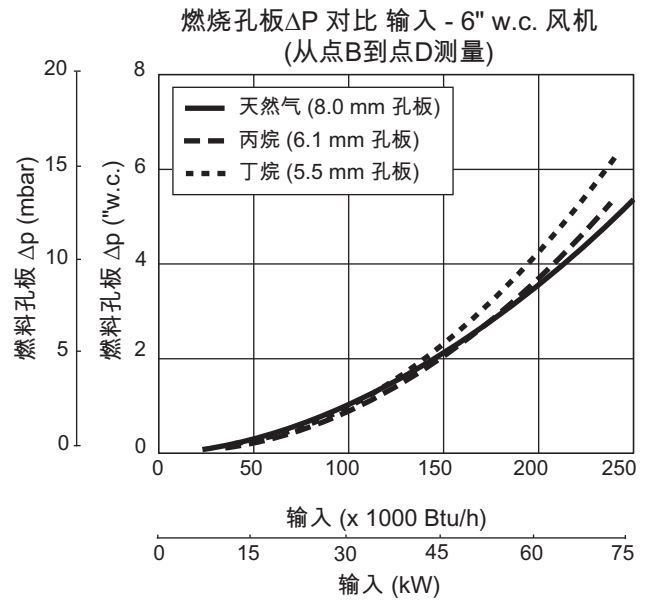
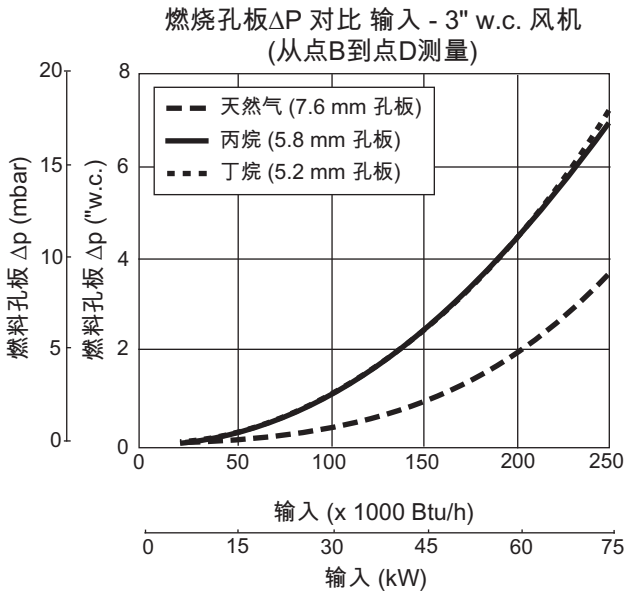
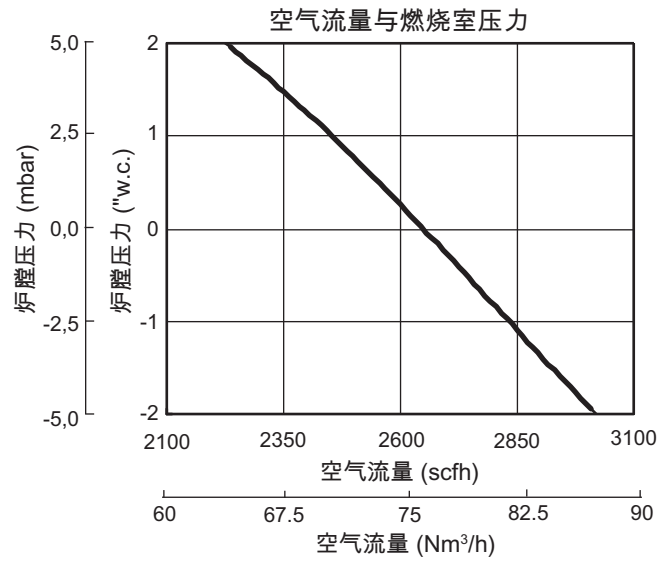
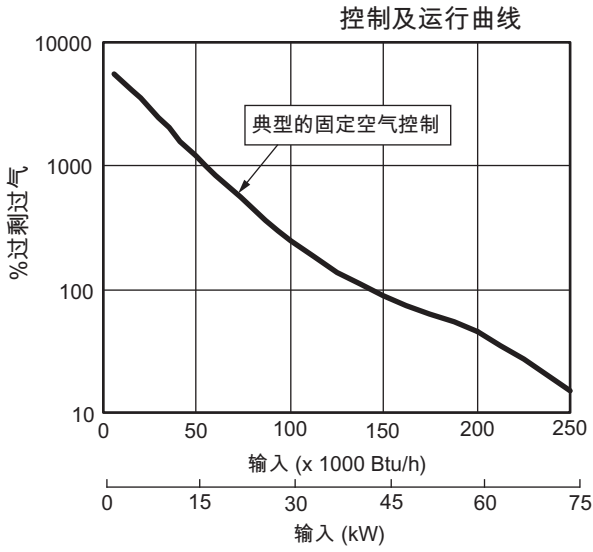
数据表 Edition 08.15

版本 3

参数		规格	
		组合式风机尺寸	
最大输入, Btu/h (kW) ^{1 2} (用标准空气孔和标准助燃空气风机保持 15% 的空气。)	炉膛压力 "w.c. (mbar)	3" w.c. (60 Hz)	6" w.c. (标称 50 和 60 赫兹)
	-1.0 (-2.5)	268,000 (78)	262,000 (77)
	0.0 (0.0)	250,000 (73)	250,000 (73)
	1.0 (2.5)	230,000 (67)	226,000 (66)
最小输入, Btu/h (kW) 对于较低的投入, 与 Eclipse 中, 公司。		6,000 (1.8)	8,333 (2.3)
主燃气入口压力, "w.c. (mbar) 燃气入口处的燃料压力 (测压口 B)		7.8 (19)	5.8 (14.5)
高速火焰长度英寸 (毫米) 从燃烧室出口测量	天然气	30 (762)	
	丙烷, 丁烷	33 (838)	
最大应用温度, °F (°C) 说明: 关于更高的温度, 请与 Eclipse 公司联系。	合金管	36 (914)	
	碳化硅 (SiC) 管	1500 (820)	
主燃气入口压力, "w.c. (mbar) 燃气入口处的燃料压力 (测压口 B)		1900 (1040)	
火焰检测		火焰棒或紫外线扫描器	
燃料 ⁴ 其它混合气体, 请联系 Eclipse		天然气, 丙烷, 丁烷	
风机电机		3" w.c. @ 4600 scfh, 0.167 hp	6" w.c. @ 2750 scfh, 0.25 hp
重量, 磅 (公斤) ⁵	配置风机	110 (50)	
	无风机	62 (28)	
认证			

- 最大输出基于无过滤的标准组合式助燃风机。
- 在燃烧室为负压力的应用场合, 可能要求风机电机的保险系数大于 1.0。关于具体的应用问题, 请与 Eclipse 公司联系。
- 参考设计指南 114 获取更多关于典型燃料组成和属性的信息。
- 所有的重量只是近似值。
 - 所有信息均基于中性 (0.0 英寸水柱压力) 标准燃烧设计燃烧室的实验室测试。不同燃烧室条件及 / 或燃烧室设计会影响这些数据。
 - 所有的输入基于总热值和标准环境; 1 份空气, 70°F (21°C)。
 - Eclipse 保留在任何时间改变产品结构和 / 或配置的权利, 而没有义务对已售出的产品进行升级。

性能曲线



氮氧化物排放数据基于：

- 助燃空气温度 ~70°F (21°C)
- 最低过程空气速度
- ppm 量, 干燥 @ 3% 氧
- 燃烧室压力为中性

排放物多少受以下条件影响：

- 燃烧室条件
- 燃料类型
- 燃烧能力
- 调整比例调节阀
- 助燃空气温度

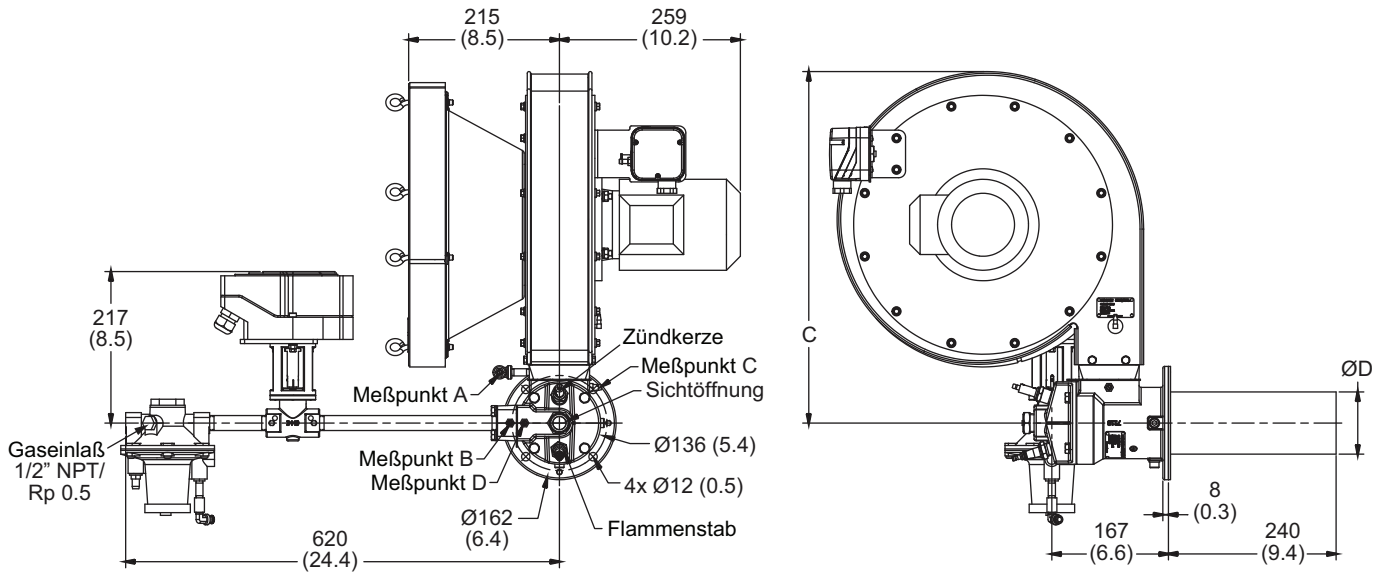
一氧化碳排放物受到燃烧室环境影响。如果您想知道您的应用会产生多少一氧化碳排放物，请联系 Eclipse 相关代表。

尺寸和说明
尺寸单位：毫米 (英寸)

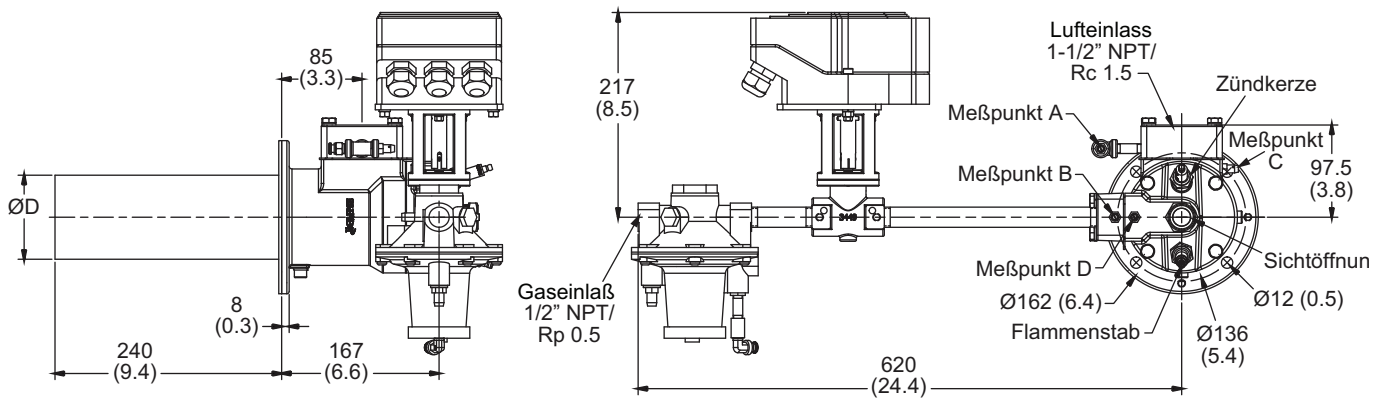
风机型号	C
60 Hz (6" w.c.)	301 (11.9)
50 Hz (6" w.c.)	207 (8.1)
60 Hz (3" w.c.)	329 (13.0)

燃烧管类型	D
Straight Alloy Tube	88.9 (3.5)
Straight Silicon Tube	93.3 (3.7)

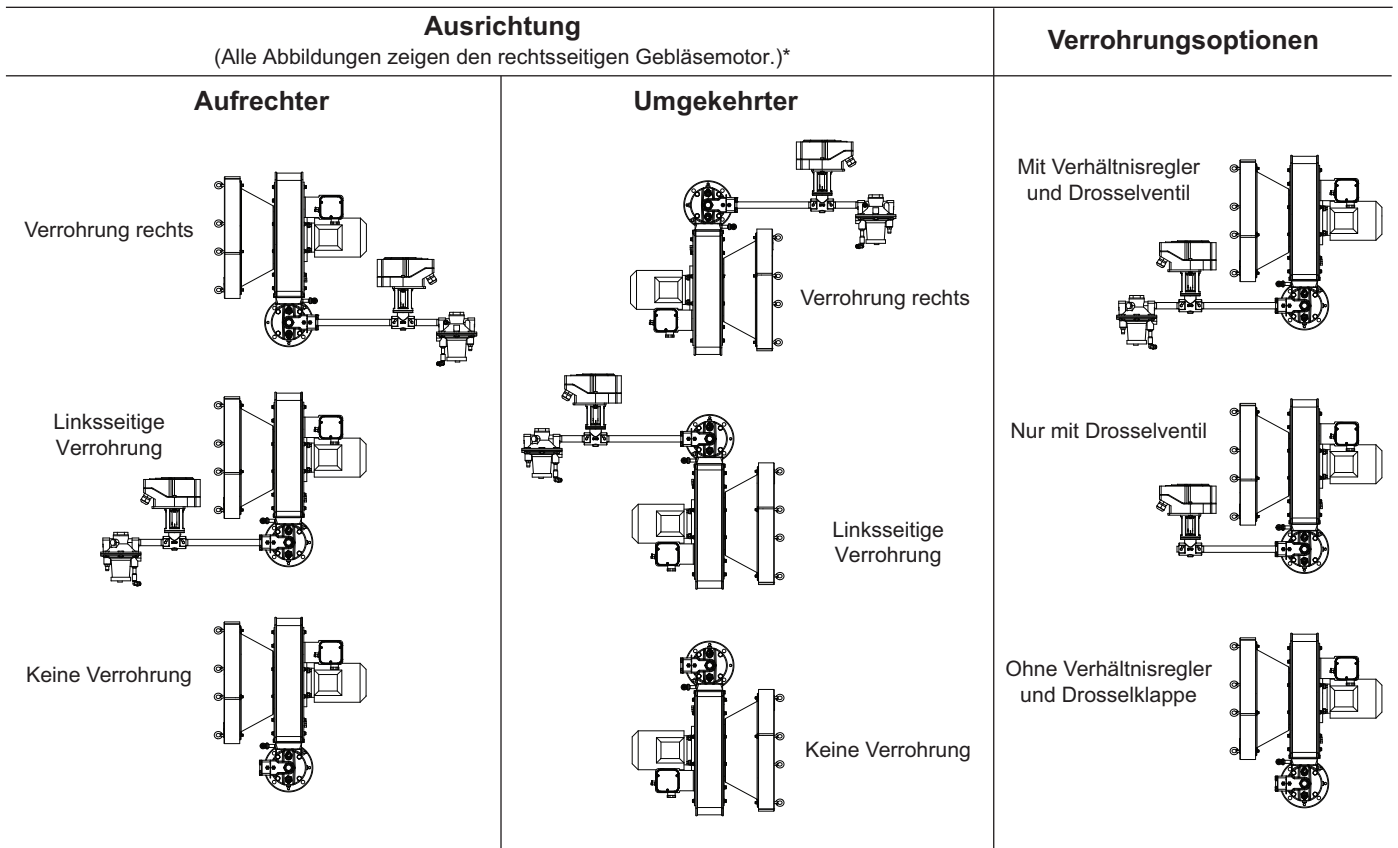
组合式风机



远程风机



连接



* 即使风机电机位于反转位置的“左”侧，对于风机装置来说，它仍然是“右侧”电机。

比例调节阀不适用于 3 英寸水柱组合式类型