

# ZR

Регулятор давления газа  
Входное давление 10 кПа  
Номинальный диаметр Ду 20, 25, 32, 40 и 50

## Назначение

Регулирование давления:

- подключение к домашней сети

## Краткое описание

Применяющиеся в газоснабжении регуляторы давления газа серии ZR представляют собой серию надежных и компактных приборов с широким диапазоном мощности. Регуляторы давления газа ZR предназначены для монтажа непосредственно на входе счетчика. Мы предлагаем модели для двухтрубковых и однотрубковых диафрагменных счетчиков газа. Приборы оснащены рабочим механизмом пружинного типа и предохранительной мембраной.

Приборы имеют допуск DVGW в соответствии с нормой DIN 33822.

Идентификационные номера продуктов: NG-4330CL0335, ZRH: NG-4330CL0336

## Технические данные

- Диапазон входного давления  $P_{вх}$  2,2 кПа – 10 кПа
- Диапазон выходного давления  $P_{вых}$ : 1,8 – 5 кПа
- Исполнение с автоматом безопасности, срабатывающим при падении давления газа,  $P_{вых}$  1,8 bis 3 кПа (ZR/ZRE)  
(необходимы различные пружины настройки давления)
- Минимальный перепад давлений  $\Delta p_{min}$  0,4 кПа

Горизонтальный/вертикальный монтаж в любом положении.

## Классы точности и классы давления полного запираания

Тип	ZR 3	ZR 3/6	ZR 6/10	ZR 10	ZRE 3/6	ZRH 20/40
Номинальный диаметр	Ду 20	Ду 25	Ду 32	Ду 40	Ду 25, одна труба	Ду 50
Диапазон выходного давления	18 – 50 (GMS: 18 – 30)					18 – 50
Класс точности	AC 10					
Класс давления полного запираания	SG 30					

## Пример заказа

ZR 3/6 S с автоматом безопасности, срабатывающим при падении давления газа

- Номинальный диаметр
- Входное давление от ... до ... кПа
- Выходное давление ... кПа

## Исполнение

ZR... обычное исполнение без автомата безопасности, срабатывающего при падении давления газа

ZR...S исполнение с автоматом безопасности, срабатывающим при падении давления газа



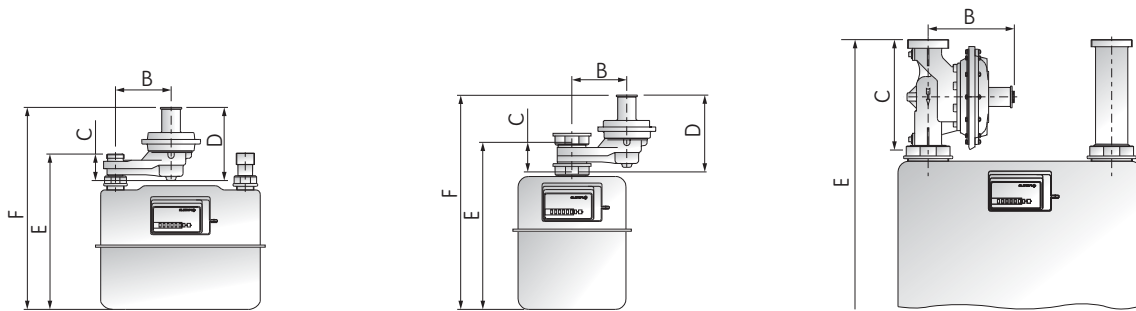
## Основные характеристики

- Полная стабилизация входного давления
- Сопротивление входному напору до 1,6 МПа
- Отличные характеристики по регулированию и минимальной нагрузке
- Минимальная разность давлений: 0,4 кПа
- Повышенная допустимая термическая нагрузка (НТВ)
- Диапазон рабочих температур от -20 °C до +60 °C
- Пломбируемое проверочное отверстие  $\varnothing$  1 мм со стороны выхода (ZRH)
- Предохранительная мембрана
- Горизонтальный/вертикальный монтаж в любом положении
- Защита от манипуляций
  - расфальцовка (Ду 20 – Ду 40)
  - резьбовое соединение (Ду 50)
- Покраска корпуса методом катафоретического лакирования
- Сетчатый фильтр на входе

## Опции

- Автомат безопасности, срабатывающий при падении давления газа (GMS)
- Защита от наводнений

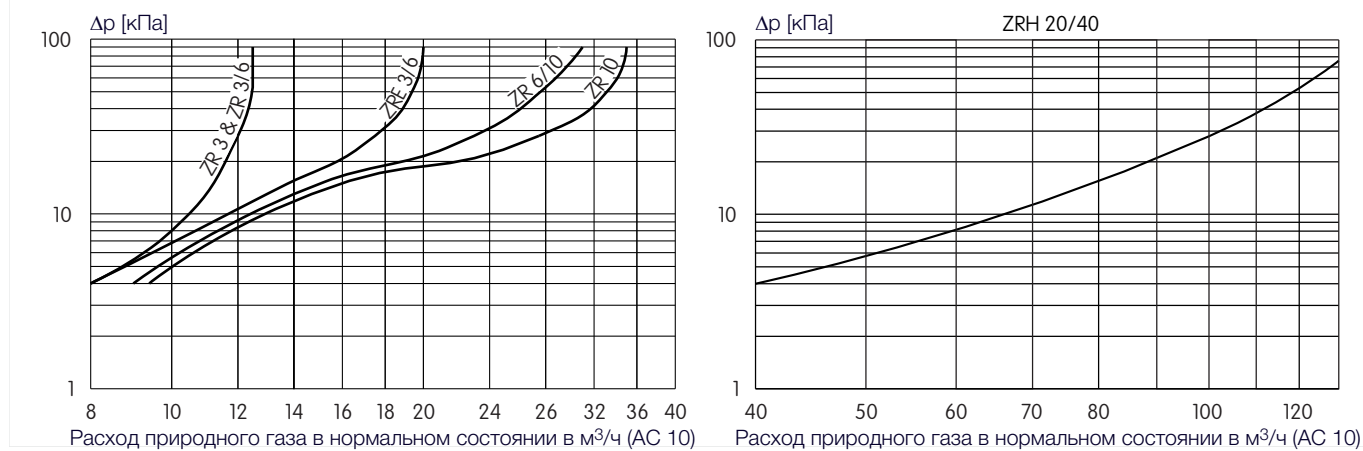
Технические данные



Тип	Расход природного газа [м³/ч]		Соединения		Газовый счетчик	Размеры [mm]					Вес [кг]
	Q <sub>max, pu min</sub>	Q <sub>max, pu max</sub>	Ду	Резьба		В	С	D	E	F	
ZR 3	8	12,5	20	G 1	G 4	90	50	140	300	390	ок. 1,6
ZR 3/6	8	12,5	25	G 1¼	G 4 G 6	90 90	50 50	140 140	291 370	381 460	ок. 1,6
ZR 6/10	9	31	32	G 1¾	G 6 G 10	105 105	50 50	140 140	370 380	460 470	ок. 1,7
ZR 10	9,5	35	40	G 2	G 10 G 16	105 105	60 60	145 145	380 380	475 475	ок. 2,1
ZRE 3/6	8	20	25 одна труба	G 2	G 2,5 G 4 G 6/10	105 105 105	58 58 58	142 142 142	273 309 381	357 393 463	ок. 2,0
ZRH 20/40	40	130	50	G 2½	G 25	158	205	-	603	-	ок. 4,4

Резьба по ISO 288-1

Диаграмма расхода



Контактная информация



Германия  
 Elster GmbH  
 Steinern Str. 19 - 21  
 55252 Mainz-Kastel  
 тел.: +49 6134 605 0  
 факс: +49 6134 605 223  
 www.elster-instromet.com  
 info@elster-instromet.com

Россия  
 119049 Москва  
 4-ый Добрынинский пер., 8, офис R01-204  
 Представительство "Эльстер ГмБХ"  
 Тел.: +7 495 287 30 60  
 Факс: +7 495 287 30 62

ZR RU05  
 A01.12.2014

Авторское право 2014 Elster GmbH  
 Все права защищены  
 Подлежит изменению без предварительного уведомления