

This product is discontinued!

EK260

EK260 : Convertisseur électronique de volume

Instructions de service et de mise en service

Instructions de service : 73017218

Édition

24.02.2010 (q)

Version :

à partir de V2.54

Tirage :

Tous droits réservés

Copyright © 2010 Elster GmbH, D-55252 Mainz-Kastel

Toutes les données techniques et toutes les descriptions figurant dans les présentes instructions de service et de mise en service ont fait l'objet de vérifications scrupuleuses. Toutefois, une erreur ne saurait être totalement exclue. Nous ne pouvons donc fournir aucune garantie quant à l'intégralité et au contenu des présentes instructions de service. Celles-ci ne sauraient être interprétées comme garantie portant sur les caractéristiques du produit. En outre, elles décrivent également certaines caractéristiques uniquement disponibles en option.

Nous nous réservons de procéder à des modifications servant le progrès technique. Nous vous sommes toutefois reconnaissants de toute suggestion d'amélioration, de toute mention d'erreurs, etc.

Vu la responsabilité étendue du fabricant en matière de produits, les données techniques et les caractéristiques du matériel figurant dans les présentes instructions ne peuvent être considérées que comme des valeurs de référence et doivent être vérifiées au cas par cas et, le cas échéant, corrigées, notamment si elles concernent des aspects ayant trait à la sécurité.

Pour toute assistance ou tout soutien supplémentaires, adressez-vous à l'agence ou la représentation compétente pour votre entreprise. Vous obtiendrez les adresses sur Internet ou auprès la société Elster GmbH.

Toute diffusion ou toute reproduction du présent manuel, même partielles, nécessitent l'autorisation écrite préalable de la société Elster GmbH.

Si le produit objet des présentes instructions de service subit une manipulation non-conforme, est réparé ou modifié par des personnes non habilitées à procéder à de telles opérations ou que des pièces de rechange autres que les pièces de rechange originales de la société Elster GmbH sont mises en œuvre, la garantie s'éteint.

Mainz-Kastel, février 2010

Table des matières

I	CONSIGNES DE SECURITE	6
II	VOLUME DE LA LIVRAISON ET ACCESSOIRES	7
1	DESCRIPTION SUCCINCTE	8
2	UTILISATION.....	11
2.1	PLAQUE FRONTALE.....	11
2.2	AFFICHAGE	11
2.2.1	<i>Ligne 1 = Désignations.....</i>	<i>12</i>
2.2.2	<i>Ligne 2 = Valeur avec nom et unité.....</i>	<i>14</i>
2.3	CLAVIER.....	15
2.3.1	<i>Modification de valeurs.....</i>	<i>16</i>
2.3.2	<i>Entrée de « Sources ».....</i>	<i>17</i>
2.3.3	<i>Erreurs d'entrée</i>	<i>18</i>
2.4	AUTORISATIONS D'ACCES.....	18
2.4.1	<i>Verrou d'étalonnage.....</i>	<i>19</i>
2.4.2	<i>Journal métrologique.....</i>	<i>19</i>
2.4.3	<i>Verrou distributeur et verrou client.....</i>	<i>20</i>
2.5	ARCHITECTURE DE LA STRUCTURE DE LISTES.....	21
3	DESCRIPTION FONCTIONNELLE	26
3.1	LISTE VOLUME DANS LES CONDITIONS DE BASE	27
3.2	LISTE VOLUME DE SERVICE	29
3.3	LISTE PRESSION.....	32
3.4	LISTE TEMPERATURE.....	35
3.5	LISTE CONVERSION	38
3.6	LISTE ARCHIVE.....	42
3.6.1	<i>Numéros d'appareils et numéros de canaux pour WinView et WinLIS</i>	<i>44</i>
3.6.2	<i>Fonction de recherche pour contrôler les entrées archives</i>	<i>45</i>
3.7	LISTE D'ÉTAT.....	46
3.7.1	<i>Liste des messages d'état.....</i>	<i>49</i>
3.7.2	<i>Adresses des registres d'état</i>	<i>57</i>
3.8	LISTE SYSTEME.....	57
3.9	LISTE SERVICE.....	60
3.10	LISTE ENTREES.....	65
3.11	LISTE SORTIES.....	72
3.11.1	<i>Paramétrage de la sortie HF</i>	<i>78</i>
3.11.2	<i>Aperçu du paramétrage des sorties.....</i>	<i>79</i>
3.12	LISTE INTERFACES.....	80
3.12.1	<i>Protocole imprimante</i>	<i>88</i>
3.12.2	<i>Réglage automatique de l'horloge au moyen de la télétransmission de données... ..</i>	<i>90</i>
3.12.3	<i>Paramètres Modbus.....</i>	<i>92</i>
3.13	LISTE ÉNERGIE.....	96
3.14	LISTE UTILISATEUR.....	98
4	APPLICATIONS.....	100
4.1	CONDITIONS DE SERVICE NOMINAL DES DIFFERENTES METHODES DE CONVERSION.....	100
4.2	UTILISATION COMME INDICATEUR DE DEBIT DE POINTE	101
4.3	UTILISATION COMME ENREGISTREUR DE CHARGE.....	103
4.4	RACCORDEMENT D'UN COMPTEUR A EMETTEUR D'IMPULSIONS BF.....	103
4.5	RACCORDEMENT D'UN COMPTEUR A ENCODEUR.....	104
4.6	UTILISATION EN MILIEUX EXPLOSIFS	105
4.6.1	<i>Utilisation en milieu explosif de la zone 1</i>	<i>105</i>

4.6.2	Utilisation en milieu explosif de la zone 2	105
4.7	APPLICATIONS DE L'INTERFACE 2.....	106
4.7.1	Modem avec signaux de commande (modem standard)	106
4.7.2	Modem sans signaux de commande	106
4.7.3	Unité d'extension de fonction FE260 à modem	107
4.7.4	Unité d'extension de fonction FE260 sans modem.....	107
4.7.5	Unité d'extension de fonction FE230 à modem	107
4.7.6	Imprimante raccordé à l'EK260 ou à une unité FE260	108
4.7.7	Autre appareil à interface RS232 (par ex. PC)	108
4.7.8	Protocole Modbus	109
4.7.9	Envoi de brefs messages par SMS	109
4.7.10	Sortie standard des enregistrements destinée aux données process („Valeurs trois minutes“)	109
5	INSTALLATION ET MAINTENANCE.....	111
5.1	DEROULEMENT DE L'INSTALLATION	111
5.2	ROBINET À TROIS VOIES.....	112
5.3	MONTAGE	113
5.3.1	Fixation au mur	113
5.3.2	Montage de l'EK260 sur la tête du totalisateur	114
5.4	BRANCHEMENT DES CABLES ET MISE A LA TERRE.....	115
5.5	SCHEMA DE RACCORDEMENT	116
5.6	RACCORDEMENT DE L'INTERFACE SERIE	118
5.6.1	Modem à signaux de commande	118
5.6.2	Modem sans signaux de commande	119
5.6.3	Imprimante	120
5.6.4	Autres appareils à interface RS232.....	120
5.6.5	Extension de fonction FE260 (le cas échéant à modem).....	121
5.6.6	Extension de fonction FE230	122
5.7	RACCORDEMENT D'EMETTEURS D'IMPULSIONS BF (CONTACTS REED).....	122
5.7.1	Émetteur d'impulsions du type « E10 »	122
5.8	RACCORDEMENT D'UN ENCODEUR.....	123
5.9	PLOMBAGE.....	124
5.9.1	Plan de plombage Appareil de base.....	125
5.9.2	Plan de plombage Sonde de température	126
5.9.3	Plan de plombage du capteur de pression	127
5.10	REPLACEMENT DE LA BATTERIE.....	129
A	HOMOLOGATIONS	131
A.1	DECLARATION DE CONFORMITE CE.....	131
A.2	HOMOLOGATION ZONE EX 1	133
B	DONNEES TECHNIQUES	143
B-1	DONNEES GENERALES (MECANIQUE, BORNES, CONDITIONS AMBIANTES)	143
B-2	BATTERIES.....	143
B-3	ALIMENTATION EN COURANT EXTERNE	144
B-4	ENTREES IMPULSIONNELLES, ENTREES D'ETAT ET ENTREES ENCODEUR.....	144
B-5	SORTIES DE SIGNALISATION ET SORTIES IMPULSIONNELLES.....	145
B-6	INTERFACE SERIE OPTIQUE	146
B-7	INTERFACE SERIE ELECTRIQUE (INTERNE)	146
B-8	CAPTEUR DE PRESSION	147
B-8.2	Capteur de pression type PDCR900	147
B-9	SONDE DE TEMPERATURE	148
B-10	INCERTITUDE DE MESURE.....	148
C	INDEX	149

I Consignes de sécurité

- ☞ *Lors de la mise en service, les raccordements de l'EK260 sont librement accessibles. Par conséquent, pour éviter toute détérioration de composants, il est nécessaire de s'assurer qu'aucune décharge électrostatique ne peut se produire ! La décharge de l'installateur peut se produire par contact du conducteur d'équipotentialité par exemple.*
- ☞ *Avant de procéder à la mise en service de l'EK260, il est nécessaire de lire les instructions de service pour éviter toute fausse opération et tout problème.*

Conformément à VDE 0170, le convertisseur électronique de volume EK260 est destiné à la mise en œuvre en milieu explosif de la zone 1 pour gaz de la classe de température T4, point d'inflammation > 135 °C (par exemple gaz naturel), (cf. Annexe A-2).

En cas d'utilisation en milieu explosif, il importe de tenir compte des indications suivantes :

- ☞ *Respectez les consignes des normes applicables, en particulier celles des normes DIN EN 60079-14 (VDE 0165, 1^{re} partie) et DIN EN 50014.*
- ☞ *Vérifiez que les valeurs limites des appareils à connecter mentionnées dans le certificat de conformité (Annexe A-2) ne seront pas dépassées.*
- ☞ *La mise à la terre du boîtier de l'EK260 doit être réalisée directement à un rail d'équilibrage de potentiel ! À cet effet, une vis de raccordement est aménagée sur la face gauche du boîtier.*

II Volume de la livraison et accessoires

Volume de la livraison :

Le volume de la livraison de l'EK260 comprend les éléments suivants :

- a) Convertisseur électronique de volume EK260
- b) Fiche d'expédition
- c) Fiche technique
- d) Instructions de service
- e) 3 brides aveugles pour presse-étoupes
- f) Douille de plombage pour sceller la prise de pression

Numéros de commande et accessoires	N° de commande
Convertisseur électronique de volume EK260, complet	83 462 140
Doigt de gant pour sonde de température, complet, EBL * 50, à raccord à souder M10 x 1	73 012 634
Doigt de gant pour sonde de température, complet, EBL * 67, à raccord à souder M10 x 1	73 014 456
Doigt de gant pour sonde de température, complet, EBL * 160, à raccord à souder G 3/4" et bague d'étanchéité	73 012 100
Doigt de gant pour sonde de température, complet, EBL * 250, à raccord à souder G 3/4" et bague d'étanchéité	73 015 695
Robinet de contrôle à 3 voies	73 008 403
Robinet à tournant sphérique avec prise de contrôle Ermeto 6L	73 016 166
Prise de contrôle Minimess	73 016 167
Instructions de service en langue allemande	73 016 960
Instructions de service en langue anglaise	73 017 115
Instructions de service en langue française	73 017 218
Borne à fiche à deux contacts, noire	04 130 407
Plaque de protection de l'électronique	73 016 879
Bloc de piles 13 Ah	73 015 774

*EBL = Longueur de montage

1 Description succincte

Le convertisseur électronique de volume EK260 est destiné à convertir en volume dans les conditions de base et en énergie le volume de gaz compté par un compteur de gaz dans les conditions de service.

Pour déterminer les conditions de service, il est nécessaire de mesurer les valeurs actuelles de pression et de température. Au choix, le calcul du coefficient K ($K=Z/Z_b$) pourra s'effectuer conformément à S-GERG-88 ou à AGA-NX19. Il est également possible de l'entrer comme constante dans l'EK260. Le P.C.S. paramétrable permet de convertir le volume en énergie.

L'instrument d'enregistrement intégré comprend entre autres les positions des compteurs et les maxima des 15 derniers mois et le profil de consommation des 9 derniers mois pour une période de comptage de 60 minutes.

Alimentation en courant :

- Fonctionnement sur batterie, longévité en fonction de l'utilisation ≥ 5 ans
- En option : autonomie double par raccordement d'un bloc de piles supplémentaire
- Remplacement des piles sans perte de données et sans déplombage
- Sauvegarde des données sans alimentation sur batterie par EEPROM interne
- Possibilité de raccorder une alimentation externe

Interface opérateur :

- Afficheur alphanumérique à 2 lignes de 16 caractères chacune
- Liste d'affichage librement programmable par l'utilisateur
- Programmation par l'intermédiaire du clavier
- Verrou d'étalonnage (plombé séparément dans l'appareil)
- Journal métrologique conforme à PTB-A 50.7 destiné aux modifications de valeurs étalonnables sans ouverture du verrou d'étalonnage.
- Deux verrous utilisateur (verrou distributeur et verrou client) accessibles par l'intermédiaire d'un code numérique
- Possibilité de programmer l'autorisation d'accès de chaque valeur indépendamment l'une de l'autre par l'intermédiaire de l'interface (en cas d'autorisation correspondante)

Entrées de comptage / Entrées de signalisation :

- 3 entrées destinées à des contacts Reed ou des interrupteurs à transistor, programmables comme entrées impulsionnelles ou entrées de signalisation
- Possibilité de raccorder un totalisateur à encodeur C1 Elster destiné à la transmission numérique de positions originales du compteur (également en fonctionnement sur batterie)
- Fréquence de comptage maximale : 2 Hz (paramétrable)
- Possibilité de programmation non-décimale séparée du poids d'impulsion de chaque entrée.
- Plusieurs compteurs pour V_b et V_m ainsi que pour chaque entrée (compteurs principaux, compteurs originaux, compteurs des débits perturbés, compteurs totaux, compteurs réglables, compteurs des périodes de comptage, compteurs journaliers)
- Chaque entrée est plombable indépendamment et peut être protégée par le Service officiel des poids et mesures

Sorties impulsionnelles / Sorties de signalisation :

- 4 sorties transistor programmables, dont chacune est librement programmable comme sortie d'alarme / d'avertissement, sortie impulsionnelle, sortie de signalisation pour le contrôle des valeurs limites.
- Chaque sortie est plombable indépendamment et peut être protégée par le Service officiel des poids et mesures.

Interface de données :

- Interface optique conformément à IEC 62056-21 (en remplacement d'IEC 1107 ou EN 61107).
- Interface série câblée (RS232 ou RS485)
- Protocole MODBUS par l'intermédiaire de l'interface série câblée.
- Réglage automatique de l'horloge au moyen de la télétransmission des données lorsqu'un modem est raccordé.
- Envoi de brefs messages par SMS
- Sortie standard des enregistrements destinée aux données process (« valeurs trois minutes »)

Capteur de pression et sonde de température :

- Capteur de pression, type CT30, intégré dans l'appareil ou montage externe
- Sonde de température Pt500, longueur variable

Mécanique / Boîtier :

- Conçu pour montage mural et montage sur le compteur de gaz (fourni avec équerre de fixation)
- Montage et installation de l'appareil sans déplombage
- Plage de température ambiante : -25 °C...+55 °C
Possibilité de disposer d'une plage de température étendue à fonctions limitées

Homologations :

- Homologation métrologique conformément à la directive 2004/22/CE du Parlement européen et du Conseil (directive MID)
- Homologations nationales conformément à PTB-A50.7 :
 - comme convertisseur électronique de volume
 - comme enregistreur de débit
 - comme indicateur de débit de pointe
- Agréé pour utilisation en milieu explosif de la zone 1 conformément à EEx ib IIC T4

Fonctions de contrôle :

- Contrôle d'entrées de signalisation
- Contrôle de n'importe quelles valeurs dans la perspective de valeurs limites programmables
- Tous les contrôles peuvent déclencher des réactions correspondantes telles que des entrées dans le registre d'état, le journal, les archives ou des messages par l'intermédiaire des sorties.

Archives :

- Positions des compteurs et maxima des 15 derniers mois pour V_b et V_m
- Valeurs moyennes, maxima et minima des 15 derniers mois pour la pression et la température et, en partie, pour le coefficient de compressibilité $K (= Z/Z_b)$ et le facteur de conversion (C).

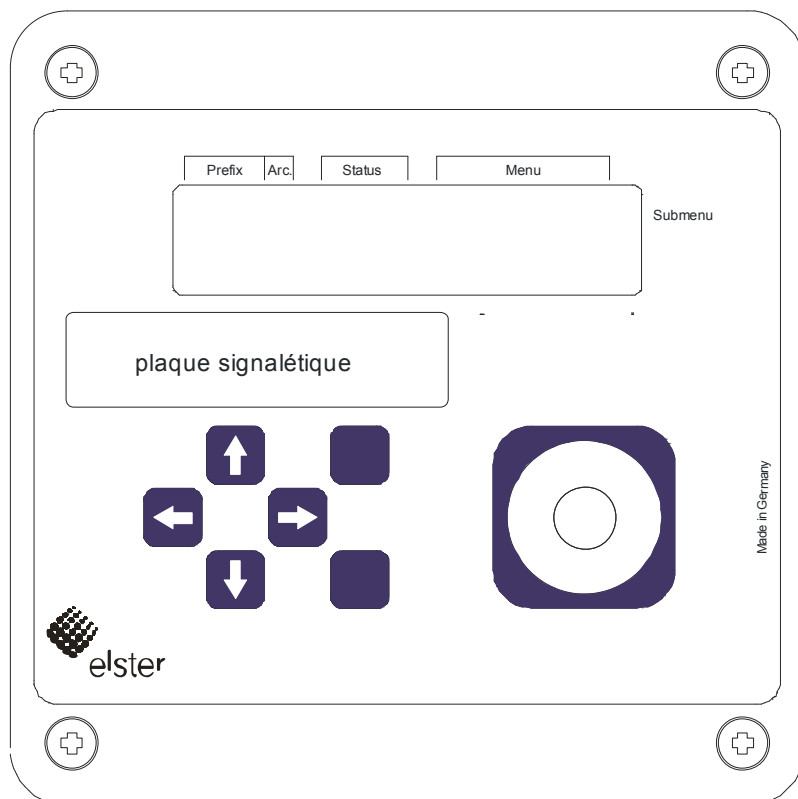
- Valeurs de période de comptage (profil de consommation) des 9 derniers mois pour Vb, Vm, p, T, K et C pour une période de comptage de 60 minutes. La période de comptage peut être paramétrée à l'intérieur d'une plage allant de 1 à 60 minutes
- Possibilité de passage automatique à l'heure d'été
- Journal d'événements à 500 entrées relatives à des événements tels que modifications d'état, entrées de signalisation, dépassements des valeurs limites
- Journal de modifications (« Audit Trail ») contenant l'enregistrement des 200 dernières modifications de programmation (procédés de paramétrage)
- Journal métrologique PTB (en option) avec 50 entrées pour la modification de valeurs fixées, se trouvant normalement sous le verrou d'étalonnage. Toute modification d'une telle valeur est enregistrée.

2 Utilisation

2.1 Plaque frontale

La plaque frontale comporte les organes d'utilisation suivants :

- Affichage alphanumérique à 2 lignes de 16 caractères chacune
- Six touches pour la visualisation et l'entrée de valeurs



2.2 Affichage

Structure de l'affichage (exemple) :

Préfixe		Archive		État de l'appareil				Menu						
m	a	x	↑	A	a	B	V	b				→	Sous-menu	
V	b	P		1	2	3	4	5	6	7	,	8	m	3

Les deux lignes de l'affichage sont divisées en champs. Ceux-ci sont décrits ci-dessous.

2.2.1 Ligne 1 = Désignations

La première ligne est divisée en cinq champs dont quatre comportent des inscriptions sur la plaque frontale :

1. Préfixe (mode de calcul)

Le mode de calcul désigne ce que l'on appelle des « Valeurs prédéfinies ». Ce sont des valeurs formées pendant une période de temps (par exemple la période de comptage programmable ou un mois). Désignations :

- max Maximum – la plus grande valeur au sein de la plage de temps
- min Minimum – la plus petite valeur au sein de la plage de temps
- Δ Modification – quantité au sein de la plage de temps
- \emptyset Valeur moyenne – valeur moyenne au sein de la plage de temps

2. Archive

Lorsqu'une flèche est pointée vers le haut sur l'inscription « Archive », la valeur affichée est une valeur archivée qui a été gelée à un moment défini et ne peut être modifiée.

3. État de l'appareil

Affichage continu des trois informations d'état les plus importantes.

Un caractère clignotant signifie que l'état correspondant existe toujours et que le message s'y rapportant est présent en état instantané.

Un caractère non clignotant signifie que l'état correspondant n'existe plus et que le message n'a pas encore été effacé au sein du registre d'état.

Signification des lettres :

- A « Alarme »
Est intervenu au moins un message d'état qui entraîne le comptage de débits perturbés.
Tous les messages accompagnés du numéro du domaine « 1 » et « 2 » représentent systématiquement des alarmes (par exemple « Les seuils d'alarme de la pression et de la température sont dépassés vers le haut ou vers le bas » → 3.7).
Les alarmes sont copiées dans le registre d'état et y restent présentes, même après élimination de la cause de l'erreur, tant qu'elles ne sont pas effacées manuellement.
- a « Avertissement »
Est intervenu au moins un message d'état considéré comme avertissement.
Tous les messages accompagnés du numéro du domaine « 3 » à « 8 » représentent systématiquement des avertissements (par exemple « Les seuils d'avertissement de la pression et de la température sont dépassés vers le haut ou vers le bas » ou « Erreur au niveau de la sortie » → 3.7).
Les avertissements sont copiés dans le registre d'état et y restent présents, même après élimination de la cause de l'erreur, tant qu'ils ne sont pas effacés manuellement.
- B « Piles vides »
La durée de vie restante des piles est inférieure à 3 mois.
Cet affichage correspond au message d'état « Avert.batt. » (→ page 54)

- J¹ « Le journal métrologique est plein »
Le journal métrologique est plein. Pour modifier certains paramètres, il est dès lors nécessaire d'ouvrir le verrou d'étalonnage. (→ PTBJ, page 47)
Cet affichage correspond au message d'état « PTBJ plein » (→ page 55)
☞ *Lorsque le Journal métrologique est plein et qu'il est procédé à l'ouverture du verrou d'étalonnage, il est nécessaire d'effacer d'abord le Journal métrologique et de fermer ensuite le verrou d'étalonnage.*
- P « Mode programmation »
Le verrou de programmation (verrou d'étalonnage) est ouvert.
Cet affichage correspond au message d'état « Verr.etal. » (→ page 56)
- E « Erreur de mesure »
L'encodeur raccordé au compteur ne fournit pas de position du compteur correcte.
Une lettre « E » clignotante correspond au message d'état « Err.Encodeur » (→ page 54)
- o « online »
Une transmission de données via l'interface optique ou l'interface câblée est en cours. L'interface hors service ne peut être utilisée pendant cette transmission.
Cet affichage correspond au message d'état « online » (→ page 55)

4. Menu

Affichage de la liste dont relève conformément au chapitre 3 la valeur actuellement affichée. Son nom, affiché dans les sous-menus (désignés par une flèche vers la gauche, cf. ci-dessous), est identique à l'abréviation du point d'enchaînement.

5. Sous-menu

- → Flèche vers la droite
indique que la valeur affichée est le point d'enchaînement sur un sous-menu que l'utilisateur peut appeler en actionnant la touche <ENTER>.
- ← Flèche vers la gauche
indique que l'utilisateur se trouve dans sous-menu qu'il peut quitter en actionnant la touche [ESC]. Après actionnement de la touche [ESC], l'utilisateur repasse au point d'enchaînement sur le sous-menu.

¹ Au cas où un journal métrologique existe dans l'appareil.

2.2.2 Ligne 2 = Valeur avec nom et unité

La deuxième ligne affiche systématiquement le nom, la valeur et (si elle existe) l'unité des données.

À titre d'information destinée à l'utilisateur, les valeurs non étalonnées sont caractérisées par un astérisque (« * ») placé après l'abréviation.

Lorsque l'EK260 n'est pas utilisé comme enregistreur de charge (→ 4.3), l'appareil est disponible sans visualisation des valeurs non étalonnées.

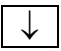

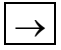



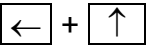

Exemple de valeurs non étalonnées :

V	b	R	*	1	2	3	4	5	6	7	,	8		m	3
---	---	---	---	---	---	---	---	---	---	---	---	---	--	---	---

Exemple de valeurs étalonnées :

V	b			1	2	3	4	5	6	7	,	8		m	3
---	---	--	--	---	---	---	---	---	---	---	---	---	--	---	---

2.3 Clavier

Touche(s)	Désignation	Effet
	Flèche vers le bas	<ul style="list-style-type: none"> • Mouvement vers le bas au sein de la liste : cette touche permet de passer de la première valeur de la liste à la dernière et de retourner <u>directement</u> de la dernière valeur à la première.
	Flèche vers le haut	<ul style="list-style-type: none"> • Mouvement vers le haut au sein de la liste : cette touche permet de passer de la dernière valeur de la liste à la première et de retourner <u>directement</u> de la première valeur à la dernière.
	Flèche vers la droite	<ul style="list-style-type: none"> • Mouvement vers la droite pour passer dans une autre liste : cette touche permet de passer de la première liste à la dernière ou <u>directement</u> de la dernière liste à la première. Lorsqu'il s'agit de listes similaires (par ex. Vb et Vm), on passe à la valeur correspondante ou, sinon, à la première valeur. • Passage à la deuxième partie de la valeur (pour les valeurs affichées en deux parties) : <ul style="list-style-type: none"> - Positions des compteurs divisées en chiffres avant la virgule et chiffres après la virgule - Date et heure divisées (soit ensemble 1 valeur)
	Flèche vers la gauche	<ul style="list-style-type: none"> • Mouvement vers la gauche pour passer dans une autre liste : cette touche permet de passer de la dernière liste à la première ou <u>directement</u> de la première liste à la dernière. Lorsqu'il s'agit de listes similaires (par ex. Vb et Vm), on passe à la valeur correspondante ou, sinon, à la première valeur de la liste voisine.
	Enter	<p>Selon la valeur affichée (classe de données → 2.3.1)</p> <ul style="list-style-type: none"> • Activer le mode d'entrée • Ouvrir le sous-menu • Actualiser la valeur mesurée (double action sur la touche)
	Escape	<p>Retour d'un sous-menu au point d'enchaînement du menu principal du niveau supérieur</p> <ul style="list-style-type: none"> • Interrompre l'entrée (la valeur reste inchangée)
	Home / Clear	<ul style="list-style-type: none"> • Saut vers la première valeur de la liste • Initialiser une valeur en mode Entrée
	Aide	<ul style="list-style-type: none"> • Affichage de l'adresse (numéro de valeur) de la valeur

En mode Entrée, les fonctions des touches sont différentes, cf. chapitre 2.3.1.

2.3.1 Modification de valeurs

Les possibilités d'entrée ou de modification de valeurs sont fonction de la valeur. Par conséquent, les valeurs sont divisées en « classes de données » (abréviation : « CD »). Lors de leur entrée, les valeurs d'une même classe de données bénéficient toutes du même traitement. Pour pouvoir procéder à une entrée, il est nécessaire que le verrou attribué à la valeur soit ouvert.

L'EK260 dispose des classes de données (CD) suivantes :

CD	Type	Entrée, modification au moyen de la touche <ENTER>
1	Test affichage	Aucune modification n'est possible
2	Fonction	Déclenchement de la fonction en entrant « 1 »
3	Constante	Aucune modification n'est possible
4	Valeur mesurée	Actualisation de la valeur : <u>double actionnement</u> de la touche <ENTER>
5	État	La touche <ENTER> permet d'appeler les textes brefs des messages d'état.
6	Valeur initialisable	Après <ENTER> : initialisation de la valeur (paramétrage standard) par actionnement de la combinaison de touches [CLR] = $\left[\leftarrow \right] + \left[\uparrow \right]$
7	Valeur discrète	Après <ENTER> : modification de la valeur par sélection dans une liste de valeurs possibles avec les touches $\left[\uparrow \right]$ et $\left[\downarrow \right]$. L'initialisation de la valeur est possible avec les touches $\left[\leftarrow \right] + \left[\uparrow \right]$.
8	Valeur continue	Après <ENTER> : réglage sur n'importe quelle valeur au sein de la plage admissible. Sélection de chaque caractère à modifier avec les touches $\left[\leftarrow \right]$ et $\left[\rightarrow \right]$, modification avec les touches $\left[\uparrow \right]$ et $\left[\downarrow \right]$. L'initialisation de la valeur est possible avec les touches $\left[\leftarrow \right] + \left[\uparrow \right]$.
11	Code	Analogue à « Valeur continue » (cf. ci-dessus), mais entrée cachée, c'est-à-dire que seul le caractère actuellement traité est visible, les autres sont cachés par un signe moins. Lorsque le verrou est <u>fermé</u> , il sera ouvert par l'entrée du code correct. Lorsque le verrou est <u>ouvert</u> , une entrée permet de modifier le code.
12	Compteur	Analogue à « Valeur continue » (cf. ci-dessus).
15	Compteur de calcul	Aucune modification n'est possible.
16	Valeur prédéfinie	Aucune modification n'est possible, en partie, ramification vers un sous-menu.
17	Valeur archive	Aucune modification n'est possible.

CD	Type	Entrée, modification au moyen de la touche <ENTER>
19	Registre d'état	La touche <ENTER> permet d'appeler les textes brefs des messages d'état. La commande du menu « Clr » permet l'initialisation.
20	Drapeau	Aucune modification n'est possible
21	Valeur continue avec 0	Analogue à « Valeur continue » (CD = 8, cf. ci-dessus), mais l'entrée de « 0 » est toujours possible indépendamment des valeurs limites imposées.

Si un sous-menu est sous-jacent à une valeur, il n'est pas possible de la modifier à partir du clavier indépendamment de sa classe de données, car la touche <ENTER> sert alors à la ramification vers le sous-menu.

2.3.2 Entrée de « Sources »

À plusieurs endroits, le paramétrage nécessite l'entrée d'une « source » (par exemple *So.Qb* dans la Liste Volume dans les conditions de base, *So.S1* dans la Liste Sorties).

L'adresse de la valeur souhaitée est entrée comme source. Les adresses figurent dans les tableaux au début de chaque liste (chapitre 3.1 sqq.). Par rapport aux adresses y figurant, il est cependant nécessaire de procéder, pour faire une entrée, aux compléments suivants :

- Complément des zéros en tête de sorte que 4 chiffres figurent au total avant le double point.
- Si l'adresse ne contient pas le tiret « _ », il est nécessaire d'ajouter « _0 » à la fin.

Exemple 1 :

Source : 2:300 (adresse du Volume dans les conditions de base *Vb*, cf. tableau au chapitre 3.1)
 Entrée : **0002:300_0** (les compléments sont imprimés en gras)

Exemple 2 :

Source : 6:310_1 (adresse de la température *T*, cf. tableau au chapitre 3.4)
 Entrée : **0006:310_1** (les compléments sont imprimés en gras)

2.3.3 Erreurs d'entrée

Lorsque l'utilisateur effectue des entrées erronées à partir du clavier, celles-ci sont visualisées sur le display. Représentation : ----x--- x = code d'erreur selon le tableau suivant :

Code	Description
1	L'archive est vide, aucune valeur n'existe.
2	Il n'est pas possible de lire la valeur archivée. Le cas échéant, l'archive est ouverte pour lecture par l'intermédiaire de l'interface.
4	Le paramètre ne peut être modifié (constant).
5	Pas d'autorisation de modifier la valeur. Pour modifier la valeur, il est nécessaire d'ouvrir le verrou correspondant.
6	Valeur invalide : la valeur entrée se situe hors des plages admissibles.
7	Code erroné : le code entré (code numérique) est erroné, le verrou ne sera pas ouvert.
11	Tout paramétrage ou toute configuration spécifiques interdisent une entrée. p. ex. - En mode encodeur (Md.E1 = 5), l'entrée de Vm et VmDp n'est pas possible, - Md.E1 des appareils non destinés à recevoir un encodeur ne peut être réglé sur « 5 », - Modification du pouvoir calorifique possible seulement dans la liste Analyse de gaz ; pas dans la liste Énergie.
12	L'entrée de cette source (adresse) n'est pas autorisée. Pour la source de sortie SoS2, par exemple en mode sortie « 8 », les adresses autorisées sont celles de Qb, Qm, p, et T, mais pas les positions de compteurs.
13	Pour exécuter cette fonction, il est nécessaire de paramétrer (d'initialiser) d'abord la valeur de départ de l'heure ($\rightarrow 0$, <i>Heure</i>) au moyen de la combinaison de touches $\leftarrow + \uparrow$.
14	Les paramètres de l'analyse de gaz pour le calcul conformément à AGA-NX-19 ne sont pas en concordance. Exemple : pour le « gaz à haut PC » (<i>Ho.b</i> supérieur à 11,055) la densité d ne doit pas être supérieure à la valeur maximale de 0,691. ($\rightarrow 3.5$)
20	La valeur n'a pas été définie pour l'affichage spécifique de l'utilisateur. L'utilisateur peut définir la valeur à afficher par l'entrée de l'adresse. Cette opération n'étant pas encore intervenue, aucune valeur n'est affichée.
21	La modification de la valeur n'est possible que lorsque le verrou d'étalonnage est ouvert, car le journal PTB est plein.

2.4 Autorisations d'accès

L'EK260 distingue quatre parties bénéficiant d'une autorité d'accès et le journal métrologique. Chaque partie dispose d'un verrou et d'un code s'y rapportant. Les verrous ont la priorité suivante :

Verrou d'étalonnage – Verrou fabricant¹ – Verrou distributeur – Verrou client

Les autorisations d'accès s'appliquent aussi bien aux entrées à partir du clavier qu'aux accès par l'intermédiaire de l'interface optique ou de l'interface électrique (câblée). Lorsque le verrou est fermé, toute tentative de programmation de valeurs provoque un message d'erreur correspondant (cf. chapitre 0).

En termes de protection des données, la lecture de valeurs par l'intermédiaire des interfaces est uniquement possible lorsque l'un des verrous est ouvert.

¹ Le verrou fabricant est réservé à Elster GmbH et ne fait pas partie la présente description

En règle générale, les valeurs peuvent non seulement être modifiées par l'intermédiaire de l'autorisation d'accès affectée à chaque valeur, mais aussi par les parties d'accès à priorité d'un niveau supérieur. Une valeur dont l'autorisation d'accès est par exemple « D » (« Distributeur ») peut être modifiée par l'agent du Service officiel des poids et mesures, une valeur répertoriée sous le verrou client peut être modifiée par le distributeur.

Chaque partie disposant du droit d'écriture d'une valeur peut, par l'intermédiaire de l'interface, modifier librement les autorisations d'accès (autorisation d'écriture et de lecture de chaque partie) se rapportant à cette valeur, ce qui permet également de modifier les autorisations d'accès des parties de priorité supérieure.

Ainsi, les indications peuvent le cas échéant diverger des autorisations d'accès données dans les listes des instructions de service.

2.4.1 Verrou d'étalonnage

Le verrou d'étalonnage réservé à l'agent du Service officiel des poids et mesures (ci-dessous dénommé « verrou d'étalonnage »), est destiné à sauvegarder les paramètres officiels. Ces paramètres officiels sont les valeurs ayant une influence sur le comptage du volume.

Le verrou d'étalonnage est conçu comme contacteur et se trouve à l'intérieur du boîtier de l'EK260, en dessous de la plaque de protection de la carte de circuits imprimés. Il peut être protégé par un plomb sous forme de vignette adhésive (→ 5.9.1).

Les paramètres garantis par le droit d'étalonnage après réglage à l'usine sont identifiés par la lettre « E » dans les listes de description des fonctions.

Selon les utilisations prévues, le logiciel de paramétrage « WinPADS » permet de répertorier sous le verrou utilisateur les valeurs attribuées à des entrées sans caractère officiel pour les utiliser par exemple comme entrées de signalisation.

Le verrou d'étalonnage s'ouvre en actionnant une fois le contacteur (le symbole « P » clignote sur le display). Un nouvel actionnement du contacteur ferme le verrou d'étalonnage (le symbole « P » s'éteint). En outre, il est possible de fermer le verrou d'étalonnage en effaçant la valeur « St.VE » (→ 3.9) à partir du clavier ou de l'interface. En outre, le logiciel de paramétrage « WinPADS » permet de paramétrer un laps de temps en minutes après l'écoulement duquel le verrou d'étalonnage se ferme automatiquement.

Le niveau de protection peut être modifié sur demande, notamment pour des applications hors du champ d'application du Code d'étalonnage allemand. Ainsi, les paramètres normalement protégés sous le verrou d'étalonnage peuvent être également protégés sous le verrou distributeur ou le journal métrologique¹.

2.4.2 Journal métrologique

Le journal métrologique est activé de manière standard mais peut être désactivé en option, tandis que les options de menu correspondantes (→ 3.7) continuent à s'afficher sur le display. Les paramètres concernés se trouvent alors sous verrou d'étalonnage.

Grâce au « Journal métrologique » conforme à PTB-A 50.7 (→ *PTBJ*, page 47), il est possible de modifier certains paramètres étalonnables lorsque le verrou d'étalonnage est fermé. Prérequis de cette fonction :

- Le verrou Distributeur (cf. ci-dessous) doit être ouvert.
- Trois entrées au moins sont encore disponibles au sein du journal métrologique.

¹ Au cas où un journal métrologique existe dans l'appareil.

Les paramètres concernés après réglage à l'usine (par exemple le poids d'impulsion, la période de comptage) sont caractérisés des lettres « PJ » désignant le droit d'accès au sein des listes du chapitre 3. Par suite de la modification des autorisations d'accès comme décrit sous 0 d'autres paramètres peuvent le cas échéant se trouver concernés ou les paramètres concernés peuvent être placés seulement sous verrou d'étalonnage.

Pour chaque modification d'un paramètre placé sous « PJ » (le verrou d'étalonnage étant fermé), une ligne de données est inscrite pour les valeurs avant et après modification.

Lorsque le journal métrologique est plein, il est possible de l'effacer au moyen de la commande *ClrPJ* (→ page 48).

☞ Lorsque le Journal métrologique est plein et qu'il est procédé à l'ouverture du verrou d'étalonnage, il est nécessaire d'effacer d'abord le Journal métrologique et de fermer ensuite le verrou d'étalonnage.

2.4.3 Verrou distributeur et verrou client

Le verrou distributeur et le verrou client servent à la sauvegarde de toutes les données n'ayant pas de caractère officiel, mais dont la modification nécessite une autorisation.

Les paramètres à protection d'écriture répertoriés sous le verrou distributeur ou le verrou client après le réglage d'usine sont caractérisés dans les listes de la description fonctionnelle (→ 3) par les lettres « D » ou « C ». Aucune valeur caractérisée par un signe moins « - » ne peut être modifiée parce qu'il s'agit par exemple de valeurs mesurées ou des constantes.

Pour ouvrir les verrous, l'utilisateur entre un code (la « clé ») et les ouvre par l'intermédiaire de *Cod.D* ou de *Cod.C*. Pour les fermer, l'utilisateur entre le « 0 » pour *St.VD* ou *St.VC* (→ page 61). En outre, le logiciel de paramétrage « WinPADS » permet de paramétrer, sous les adresses 1:174 ... 4:174, pour chacun des verrous un laps de temps en minutes après l'écoulement duquel le verrou d'étalonnage se ferme automatiquement.

2.5 Architecture de la structure de listes

L'affichage des données de l'EK260 est structuré sous forme de tableau. Dans les différentes colonnes du tableau figurent toujours les valeurs apparentées en termes de contenu.

Les valeurs caractérisées de **S** et **Arc** sont des sous-menus ou des archives que l'utilisateur peut consulter en actionnant la touche <ENTER> et quitter en actionnant la touche [ESC]. Ils sont dotés de leur propre structure de listes subordonnée au menu principal et décrite dans la Liste s'y rapportant (→ 3).

Les archives sont divisées en plusieurs lignes de données (également désignées par le terme d'articles). Toutes les valeurs appartenant à la même ligne de données ont été mémorisées (« archivées ») au même moment.

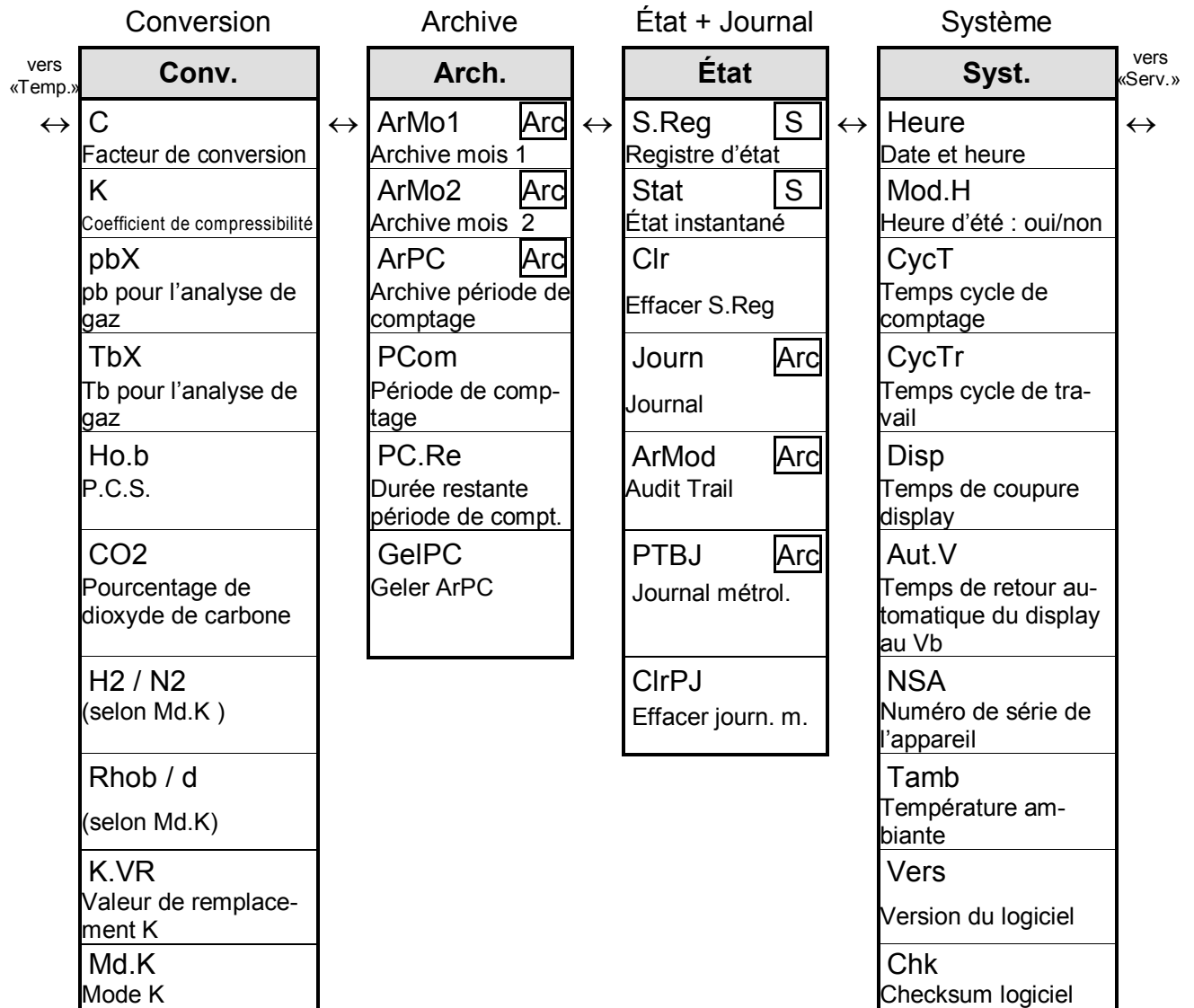
Le nombre maximum de lignes de données et le nombre de valeurs figurant dans une ligne de données sont fonction de l'archive concernée. Au sein d'une archive, le nombre de valeurs et leur désignation concernant chaque ligne de données sont les mêmes.

Le passage à une autre ligne de données de l'archive s'effectue au moyen des touches **↑** (vers la ligne de données « plus récente ») et **↓** (vers la ligne de données « plus ancienne »). À la dernière ligne de données succède la première et inversement.

Le passage à une autre valeur au sein d'une ligne de données s'effectue au moyen des touches **→** et **←**. À la dernière valeur succède la première et inversement.

Une vue d'ensemble du menu principal standard (structure de listes) figure sur les pages suivantes. La modification de la valeur *Menu* (cf. page 98) permet de passer à un menu réduit.

Volume de dans les conditions de base		Volume de service		Pression		Température		
Vol.b		Vol.m		Press.		Temp.		
↔	Vb Volume cond. de base	↔	Vm Volume de service	↔	p Pression	↔	T Température	↔
	Qb Charge cond. de base	↔	Qm Charge de service		p.INF Seuil d'avert. infér.		T.INF Seuil d'avert. infér.	
	VbDp Débit perturbé	↔	VmDp Débit perturbé		p.SUP Seuil d'avert. supérieur		T.SUP Seuil d'avert. supér.	
	VbTo Débit total	↔	VmTo Débit total		pMin Seuil d'alarme infér.		TMin Seuil d'alarme infér.	
	VbR Compteur réglable	↔	VmR Compteur réglable		pMax Seuil d'alarme supér.		TMax Seuil d'alarme supér.	
	So.Qb Source contrôle	↔	So.Qm Source contrôle		PMi.p Plage de mesure infér.		PMi.T Plage de mesure infér.	
	QbSUP Seuil d'avert. supérieur	↔	QmSUP Seuil d'avert. supérieur		PMS.p Plage de mesure sup.		PMS.T Plage de mesure sup.	
	QbINF Seuil d'avert. inférieur	↔	QmINF Seuil d'avert. inférieur		p.VR Valeur de remplacement		T.VR Valeur de remplacement	
	VbPC Δ Compteur pér. compt.	↔	VmPC Δ Compteur pér. compt.		pb Pression de base		Tb Température de base	
	VbPC max <input type="checkbox"/> S Maximum du mois	↔	VmPC max <input type="checkbox"/> S Maximum du mois		Md.p Mode pression		Md.T Mode température	
	VbJ Δ Compteur journalier	↔	VmJ Δ Compteur journalier		Typ.p Type capteur de pression		Typ.T Type sonde de température	
	VbJ max <input type="checkbox"/> S Maximum du mois	↔	VmJ max <input type="checkbox"/> S Maximum du mois		NSp N° série capteur		NST N° série sonde de temp.	
					C1.p Coefficient équation 1		C1.T Coefficient équation 1	
					C2.p Coefficient équation 2		C2.T Coefficient équation 2	
					C3.p Coefficient équation 3		C3.T Coefficient équation 3	
					p1Reg Valeur de réglage 1		T1Reg Valeur de réglage 1	
					p2Reg Valeur de réglage 2		T2Reg Valeur de réglage 2	
					Prog Prise en charge réglage		Prog Prise en charge réglage	
					p.atm Pression atmosphérique valeur fixe		T.Mes Valeur mesurée de la température	
					p.Mes Valeur mesurée pression		T.PC Ø Valeur moyenne période de comptage	
					p.abs Pression absolue		T.Mo max <input type="checkbox"/> S Maximum du mois	
					p.PC Ø Valeur moyenne période de comptage		T.Mo min <input type="checkbox"/> S Minimum du mois	
					p.Mo max <input type="checkbox"/> S Maximum du mois			
					p.Mo min <input type="checkbox"/> S Minimum du mois			



Service	Entrées	Sorties
Serv.	Entr.	Sort.
↔	↔	↔
Bat.R Autonomie restante batt.	Vo (uniquement en mode encodeur) Compteur original entrée 1	Md.S1 Mode sortie 1
Bat.C Capacité batterie	PI.E1 Poids d'impulsion entrée 1	So.S1 Source sortie 1
St.VD Verrou distributeur	Md.E1 Mode de l'entrée 1	PI.S1 Poids d'impuls. sortie 1
Cod.D Code distributeur	V1 Compt. réglable entrée 1	IndS1 Index d'état S1
St.VC Verrou client	q.max (seul en mode encodeur)	Md.S2 Mode sortie 2
Cod.C Code client	PI.E2 Poids d'impulsion entrée 2	So.S2 Source sortie 2
St.VE Verrou d'étalonnage	Md.E2 Mode de l'entrée 2	PI.S2 Poids d'impuls. sortie 2
Contr Contraste affichage	V2 Compt. réglable entrée 2	IndS2 Index d'état S2
Aju.H Facteur d'ajustage horloge	St.E2 État à l'entrée 2	R1.S2 Valeur de réglage 1 HF
Sel.p Sélection capteur pression	MdCE2 Mode contrôle E2	R2.S2 Valeur de réglage 2 HF
Sauv Sauvegarder données	So.E2 Source contrôle E2	f1.S2 Fréquence à R1.S2
Clr.A Effacer les archives	VL1E2 Valeur limite 1 pour E2	f2.S2 Fréquence à R2.S2
Clr.C Effacer compteurs	VL2E2 Valeur limite 2 pour E2	Md.S3 Mode sortie 3
Clr.X Initialiser l'appareil	IndE2 Index d'état contrôle E2	So.S3 Source sortie 3
Bin.T Valeur brute temp.	St.E3 État de l'entrée 3	PI.S3 Poids d'impuls. sortie 3
Bin.p Valeur brute pression	MdCE3 Mode contrôle E3	IndS3 Index d'état S3
Adr Adr. affichage utilisat.	So.E3 Source contrôle E3	Md.S4 Mode sortie 4
... Affichage utilisateur	VL1E3 Valeur limite 1 pour E3	So.S4 Source sortie 4
WRv Compteur W révision	IndE3 Index d'état contrôle E3	PI.S4 Poids d'impuls. sortie 4
VbRv Compteur Vb révision	NSC N° série compteur de gaz	IndS4 Index d'état S4
VmRv Compteur Vm révision		
Rev. Mode révision		
ArCal Arc Valeurs gelées		
Gel Geler		
- Test affichage		

Interfaces	Énergie	Liste utilisateur																																																		
<div style="display: flex; justify-content: space-between;"> vers « Sort. » ↔ </div> <table border="1" style="width: 100%; border-collapse: collapse;"> <thead> <tr> <th style="text-align: center;">Ser.IO</th> </tr> </thead> <tbody> <tr><td>Md.I2 Mode interface 2</td></tr> <tr><td>FD.I2 Format données interf. 2</td></tr> <tr><td>Bd.I2 Débit bauds interface 2</td></tr> <tr><td>TypI2 RS232 / RS485</td></tr> <tr><td>Nbr.T Tonalités jusqu'à réponse à l'appel</td></tr> <tr><td>M.INI Initialiser le modem</td></tr> <tr><td>Protl S Protocole imprimante</td></tr> <tr><td>HSync S Régler l'horloge (télétransmission)</td></tr> <tr><td>GSM.O Opérateur réseau GSM</td></tr> <tr><td>GSM.P Niveau de réception</td></tr> <tr><td>StM État modem (GSM)</td></tr> <tr><td>Rep.P Réponse au code PIN</td></tr> <tr><td>PIN Code PIN</td></tr> <tr><td>Rep1 Réponse au message 1</td></tr> <tr><td>Rep2 Réponse au message 2</td></tr> <tr><td>Send Envoyer le message</td></tr> <tr><td>Bd.I1 Débit bauds interface 1</td></tr> <tr><td>Fn1.D Fenêtre 1 Réponse à l'appel, début</td></tr> <tr><td>Fn1.F Fenêtre 1 Réponse à l'appel, fin</td></tr> <tr><td>Fn2.D / M.Fn1 (selon paramétrage)</td></tr> <tr><td>Fn2.F / M.onl (selon paramétrage)</td></tr> </tbody> </table>	Ser.IO	Md.I2 Mode interface 2	FD.I2 Format données interf. 2	Bd.I2 Débit bauds interface 2	TypI2 RS232 / RS485	Nbr.T Tonalités jusqu'à réponse à l'appel	M.INI Initialiser le modem	Protl S Protocole imprimante	HSync S Régler l'horloge (télétransmission)	GSM.O Opérateur réseau GSM	GSM.P Niveau de réception	StM État modem (GSM)	Rep.P Réponse au code PIN	PIN Code PIN	Rep1 Réponse au message 1	Rep2 Réponse au message 2	Send Envoyer le message	Bd.I1 Débit bauds interface 1	Fn1.D Fenêtre 1 Réponse à l'appel, début	Fn1.F Fenêtre 1 Réponse à l'appel, fin	Fn2.D / M.Fn1 (selon paramétrage)	Fn2.F / M.onl (selon paramétrage)	<div style="display: flex; justify-content: space-between;"> ↔ ↔ </div> <table border="1" style="width: 100%; border-collapse: collapse;"> <thead> <tr> <th style="text-align: center;">Énerg.</th> </tr> </thead> <tbody> <tr><td>W Énergie</td></tr> <tr><td>P Puissance</td></tr> <tr><td>WDp W débit perturbé</td></tr> <tr><td>W.To W débit total</td></tr> <tr><td>W.R Compteur réglable</td></tr> <tr><td>Ho.b P. C. S.</td></tr> <tr><td>So.W Source contrôle</td></tr> <tr><td>P.SUP Seuil avert. supérieur</td></tr> <tr><td>P.INF Seuil d'avert. inférieur</td></tr> <tr><td>WPC Δ Compteur per. compt.</td></tr> <tr><td>WPC max S Maximum du mois</td></tr> <tr><td>WJ Δ Compteur journalier</td></tr> <tr><td>WJ max S Maximum du mois</td></tr> </tbody> </table>	Énerg.	W Énergie	P Puissance	WDp W débit perturbé	W.To W débit total	W.R Compteur réglable	Ho.b P. C. S.	So.W Source contrôle	P.SUP Seuil avert. supérieur	P.INF Seuil d'avert. inférieur	WPC Δ Compteur per. compt.	WPC max S Maximum du mois	WJ Δ Compteur journalier	WJ max S Maximum du mois	<div style="display: flex; justify-content: space-between;"> ↔ vers « Vol.b » </div> <table border="1" style="width: 100%; border-collapse: collapse;"> <thead> <tr> <th style="text-align: center;">User</th> </tr> </thead> <tbody> <tr><td>VbTo Vb total</td></tr> <tr><td>VmTo Vm total</td></tr> <tr><td>p Pression</td></tr> <tr><td>T Température</td></tr> <tr><td>K Coefficient de compressibilité</td></tr> <tr><td>C Facteur de conversion</td></tr> <tr><td>SReg Registre d'état</td></tr> <tr><td>VbPC max Maximum mensuel Vb</td></tr> <tr><td>Date du max. mensuel Vb</td></tr> <tr><td>Heure du max. mensuel Vb</td></tr> <tr><td>Qb Charge cond. de base</td></tr> <tr><td>Qm Charge de service</td></tr> <tr><td>Menu Menu d'affichage</td></tr> </tbody> </table>	User	VbTo Vb total	VmTo Vm total	p Pression	T Température	K Coefficient de compressibilité	C Facteur de conversion	SReg Registre d'état	VbPC max Maximum mensuel Vb	Date du max. mensuel Vb	Heure du max. mensuel Vb	Qb Charge cond. de base	Qm Charge de service	Menu Menu d'affichage
Ser.IO																																																				
Md.I2 Mode interface 2																																																				
FD.I2 Format données interf. 2																																																				
Bd.I2 Débit bauds interface 2																																																				
TypI2 RS232 / RS485																																																				
Nbr.T Tonalités jusqu'à réponse à l'appel																																																				
M.INI Initialiser le modem																																																				
Protl S Protocole imprimante																																																				
HSync S Régler l'horloge (télétransmission)																																																				
GSM.O Opérateur réseau GSM																																																				
GSM.P Niveau de réception																																																				
StM État modem (GSM)																																																				
Rep.P Réponse au code PIN																																																				
PIN Code PIN																																																				
Rep1 Réponse au message 1																																																				
Rep2 Réponse au message 2																																																				
Send Envoyer le message																																																				
Bd.I1 Débit bauds interface 1																																																				
Fn1.D Fenêtre 1 Réponse à l'appel, début																																																				
Fn1.F Fenêtre 1 Réponse à l'appel, fin																																																				
Fn2.D / M.Fn1 (selon paramétrage)																																																				
Fn2.F / M.onl (selon paramétrage)																																																				
Énerg.																																																				
W Énergie																																																				
P Puissance																																																				
WDp W débit perturbé																																																				
W.To W débit total																																																				
W.R Compteur réglable																																																				
Ho.b P. C. S.																																																				
So.W Source contrôle																																																				
P.SUP Seuil avert. supérieur																																																				
P.INF Seuil d'avert. inférieur																																																				
WPC Δ Compteur per. compt.																																																				
WPC max S Maximum du mois																																																				
WJ Δ Compteur journalier																																																				
WJ max S Maximum du mois																																																				
User																																																				
VbTo Vb total																																																				
VmTo Vm total																																																				
p Pression																																																				
T Température																																																				
K Coefficient de compressibilité																																																				
C Facteur de conversion																																																				
SReg Registre d'état																																																				
VbPC max Maximum mensuel Vb																																																				
Date du max. mensuel Vb																																																				
Heure du max. mensuel Vb																																																				
Qb Charge cond. de base																																																				
Qm Charge de service																																																				
Menu Menu d'affichage																																																				

3 Description fonctionnelle

L'affichage des données est structuré sous forme de tableau (structure de listes) (→ 2.5). Dans les différentes colonnes du tableau figurent toujours les valeurs apparentées en termes de contenu. La description fonctionnelle est axée sur cette structure de listes.

Les abréviations suivantes sont utilisées :

- AB Abréviation
 Désignation de la valeur affichée sur le display
- Accès Autorisation d'écriture
 Désigne le verrou à ouvrir pour modifier la valeur (→ 2.4.1, 2.4.2) :
 - E = Verrou d'étalonnage
 - PJ¹ = Journal métrologique (Journal PTB, → page 47)
 - F = Verrou fabricant
 - D = Verrou distributeur
 - C = Verrou clientLorsque la lettre est mise entre parenthèses, la valeur peut être uniquement modifiée par l'intermédiaire de l'interface, et non à partir du clavier.
- Adresse Adresse de la valeur.
 Elle est notamment utilisée à la transmission de données par l'intermédiaire de l'interface série. Pour afficher l'adresse, il est nécessaire d'actionner simultanément les touches + .
- CD Classe de données
 La classe de données indique entre autres si une valeur peut être modifiée et comment la modifier. (→ 2.3.1)

¹ Dans le cas où un journal métrologique n'existe pas dans l'appareil, les valeurs concernées se trouvent sous verrou d'étalonnage.

3.1 Liste Volume dans les conditions de base

AB	Désignation / Valeur	Unité	Accès	Adresse	CD
Vb	Volume dans les conditions de base	m ³	PJ	2:300	12
Qb	Charge dans les conditions de base	m ³ /h	-	2:310	4
VbDp	Vb perturbé	m ³	D	2:301	12
VbTo	Vb total	m ³	-	2:302	15
VbR	Vb réglable	m ³	D	2:303	12
So.Qb	Source avertissement Qb	-	D	7:154	8
QbSUP	Seuil supérieur d'avertissement Qb	m ³ /h	C	7:158	8
QbINF	Seuil inférieur d'avertissement Qb	m ³ /h	C	7:150	8
VbPC Δ	Compteur période de comptage Vb	m ³	-	1:160	16
VbPC max	Compteur maximal période de comptage Vb mois courant	m ³	-	3:160	16
VbJ Δ	Compteur journalier Vb	m ³	-	2:160	16
VbJ max	Compteur maximal journalier Vb mois courant	m ³	-	4:160	16

(Légende : cf. page 26)

Vb Volume dans les conditions de base

Totalisation du volume dans les conditions de base calculé à partir du « volume de service » mesuré tant qu'aucune alarme n'est présente.

« Alarme » signifie « n'importe quel message » avec le numéro « 1 » ou « 2 » (→ 3.7).

$Vb = Vm \cdot C$ sachant que : Vm = volume de service (→ 3.2)

C = facteur de conversion (→ 3.5)

Qb Charge dans les conditions de base

Charge instantanée dans les conditions de base (débit dans les conditions de base).

$Qb = Qm \cdot C$ sachant que Qm = Charge de service (→ page 29)

C = Facteur de conversion (→ page 40)

L'incertitude de mesure de Qb est de 2 % à 11 % au maximum, selon les conditions marginales indiquées pour Qm (→ page 29)

Lorsque l'appareil se trouve en état en alarme, Qb sera calculé à partir des valeurs de remplacement des valeurs mesurées perturbées.

VbDp Vb perturbé

Totalisation du volume dans les conditions de base tant qu'une alarme est présente, c'est-à-dire que l'un des messages avec le numéro « 1 » ou « 2 » est présent au sein de n'importe quel état instantané (→ 3.7).

En état d'alarme, le volume dans les conditions de base est calculé à partir des valeurs de remplacement des grandeurs perturbées (→ 3.3 : $p.VR$, 3.4 : $T.VR$).

VbTo Vb total

Affichage de la somme de $Vb + VbDp$. Les entrées relatives à Vb ou $VbDp$ sont donc prises en compte ici. Aucune entrée relative à $VbTo$ ne peut être effectuée ici.

VbR Vb réglable

Analogue à *VbTo* : comptage du débit total, c'est-à-dire du volume perturbé et du volume non perturbé. Contrairement à *VbTo*, il est possible de modifier *VbR* manuellement.

Dans les cas de figure typiques, ce compteur est utilisé aux fins de tests.

- So.Qb Source d'avertissement Qb**
- QbSUP Seuil d'avertissement supérieur Qb**
- QbINF Seuil d'avertissement inférieur Qb**

Ces trois valeurs permettent de contrôler de différentes manières le débit dans les conditions de base. Dès que la valeur à contrôler dépasse le seuil d'avertissement supérieur (*QbSUP*) ou passe en dessous du seuil d'avertissement inférieur (*QbINF*), le message « Vb-s.avert. » est inscrit dans *St.2* (→ page 53).

Il est possible de programmer pour ce message différentes séquences telles qu'entrée de la modification de l'état dans le journal (→ 3.7) ou activation d'une sortie de signalisation (→ 3.11).

So.Qb permet de paramétrer la valeur à contrôler :

So.Qb	Valeur à contrôler
0002:310_0	<i>Qb</i> Charge dans les conditions de base
0001:160_0	<i>VbPC Δ</i> Compteur période de comptage Vb
0002:160_0	<i>VbJ Δ</i> Compteur journalier Vb

Précisions relatives à l'entrée d'une source pour *So.Qb* : cf. chapitre 0.

VbPC Δ Compteur période de comptage Vb

Au début de chaque période de comptage (→ 3.6), *VbPC Δ* est relancé à partir de « 0 ». Il indique l'avancement de *VbTo* (cf. ci-dessus). Il est possible de paramétrer la période de comptage *PCom* au sein de la Liste archive (→ 3.6).

À la fin de chaque période de comptage, *VbPC Δ* est entré en mémoire de l'archive période de comptage (→ 3.6).

Il est également possible de contrôler *VbPC Δ* par l'intermédiaire de la programmation correspondante de *So.Qb* et *QbSUP* (cf. ci-dessus) pour avertir par exemple un client spécial en cas de dépassement d'un seuil.

VbPC max Compteur maximal période de comptage Vb mois courant

En actionnant la touche <ENTER>, il est possible de passer au sous-menu où sont affichées la date et l'heure du maximum.

Il est possible d'appeler les maxima des 15 derniers mois au sein de l'archive du mois 1 (→ 3.6).

VbJ Δ Compteur journalier Vb

À chaque début du jour, *VbJ Δ* est relancé à partir de « 0 ». Il affiche l'avancement de *VbTo* (cf. ci-dessus). Le paramétrage standard du début du jour est « 06.00 heures ». Lorsque le verrou d'étalonnage est ouvert, il est possible de le modifier par l'intermédiaire de l'interface série sous l'adresse « 2:141 ».

VbJ max Compteur maximal journalier Vb mois courant

En actionnant la touche <ENTER>, il est possible de passer au sous-menu où sont affichées la date et l'heure du maximum.

Il est possible d'appeler les maxima des 15 derniers mois au sein de l'archive du mois 1 (→ 3.6).

3.2 Liste Volume de service

AB	Désignation / Valeur	Unité	Accès	Adresse	CD
Vm	Volume de service	m ³	PJ	4:300	12
Qm	Charge de service	m ³ /h	-	4:310	4
VmDp	Vm perturbé	m ³	D	4:301	12
VmTo	Vm total	m ³	-	4:302	15
VmR	Vm réglable	m ³	D	4:303	12
So.Qm	Source avertissement Qm	-	D	8:154	8
QmSUP	Seuil d'avertissement supérieur Qm	m ³ /h	C	8:158	8
QmINF	Seuil d'avertissement inférieur Qm	m ³ /h	C	8:150	8
VmPC Δ	Compteur période de comptage Vm	m ³	-	8:160	16
VmPC max	Compteur max. période de comptage Vm mois courant	m ³	-	10:160	16
VmJ Δ	Compteur journalier Vm	m ³	-	9:160	16
VmJ max	Compteur maximal journalier Vm mois courant	m ³	-	11:160	16

(Légende : cf. page 26)

Vm Volume de service

Totalisation du volume *V1* mesuré à l'entrée (→ 3.10) tant qu'aucune alarme n'est présente.

« Alarme » signifie « n'importe quel message » avec le numéro « 1 » ou « 2 » (→ 3.7).

En mode encodeur (*Md.E1* = 5), l'entrée de *Vm* et n'est pas possible. Toute tentative de procéder à une entrée fait apparaître le message d'erreur d'entrée « 11 » (→ 0).

Pour porter *Vm* à la position du compteur de gaz et effacer *VmDp* lorsque l'appareil est en mode encodeur, l'utilisateur peut d'abord régler *Md.E1* (→ 3.10) sur « 0 » et ensuite sur « 5 ».

Qm Charge de service

Charge de service instantanée (débit de service).

L'incertitude de mesure de la charge de service visualisée est fonction de l'appareil raccordé (émetteur d'impulsions ou encodeur) :

Raccordement d'un émetteur d'impulsions :

Lorsque l'intervalle entre impulsions est de 15 minutes au maximum (au moins quatre impulsions par heure) et $PI.E1 \leq 1$ (→page 66), l'incertitude de *Qm* est de 1 % au maximum. Lorsque l'intervalle entre impulsions est supérieur à 15 minutes, *Qm* = « 0 » est affiché. Après modification du débit de gaz, la valeur exacte ne peut être affichée lorsque le compteur de gaz a émis au moins deux impulsions.

Raccordement d'un encodeur :

Lorsque la position du compteur change toutes les 2 secondes ou plus fréquemment, l'incertitude de mesure de Qm est de 1 % au maximum.

Lorsque la position du compteur change toutes les 200 secondes ou plus fréquemment, l'incertitude de mesure est de 10 % au maximum. Grâce à la réduction du cycle de comptage $CycT$ (→ page 58), il est possible de la ramener à 2 %, lorsque $CycT = 4$ secondes est paramétré.

Si la position du compteur de l'encodeur ne change pas pendant plus de 200 secondes, $Qm = « 0 »$ est affiché.

VmDp Vm perturbé

Totalisation du volume de service tant qu'une alarme est présente, c'est-à-dire que l'un des messages avec le numéro « 1 » ou « 2 » est présent au sein de n'importe quel état instantané (→ 3.7).

En mode encodeur ($Md.E1 = 5$), l'entrée de $VmDp$ n'est pas possible. Toute tentative de procéder à une entrée fait apparaître le message d'erreur d'entrée « 11 » (→ 0).

Pour effacer $VmDp$ lorsque l'appareil est en mode encodeur et porter Vm à la position du compteur de gaz, l'utilisateur peut d'abord régler $Md.E1$ (→ 3.10) sur « 0 » et ensuite sur « 5 ».

VmTo Vm total

Affichage de la somme de $Vm + VmDp$. Les entrées relatives à Vm ou $VmDp$ sont donc prises en compte ici. Aucune entrée relative à $VmTo$ ne peut être effectuée ici.

Lorsqu'un encodeur est connecté ($Md.E1 = 5$, → 3.10), $VmTo$ correspond, à deux exceptions près, au compteur original Vo (→ 3.10) et, par conséquent, à la position du compteur de gaz :

- Lorsque le compteur marche en sens inverse, $VmTo$ s'arrête et ne reprend son fonctionnement synchrone avec le compteur de gaz que lorsque celui-ci affiche une position plus élevée qu'avant sa marche en sens inverse.
- $VmTo$ comprend systématiquement 9 chiffres avant la virgule et 4 chiffres après la virgule, tandis que l'encodeur comprend toujours 8 chiffres significatifs et, en fonction du poids d'impulsion du compteur de gaz, entre 6 et 9 chiffres avant la virgule. Lorsque le poids d'impulsion est « 1 », $VmTo$ comprend un chiffre en plus avant la virgule qui augmente lors de chaque dépassement de la capacité du compteur de gaz.

VmR Vm réglable

Analogue à $VmTo$: calcul du débit total, c'est-à-dire du volume perturbé et du volume non perturbé. Contrairement à $VmTo$, il est possible de modifier VmR manuellement.

Dans les cas de figure typiques, ce compteur est mis à la même position que le compteur de gaz, ce qui permet, grâce à la comparaison des positions de compteur, de détecter facilement des écarts.

So.Qm Source d'avertissement Qm

QmSUP Seuil d'avertissement supérieur Qm

QmINF Seuil d'avertissement inférieur Qm

Ces trois valeurs permettent de contrôler de différentes manières le débit de service. Dès que la valeur à contrôler dépasse le seuil d'avertissement supérieur ($QmSUP$) ou passe en dessous du seuil d'avertissement inférieur ($QmINF$), le message « Vm-s.avert. » est inscrit dans $St.4$ (→ page 53).

Il est possible de programmer pour ce message différentes séquences telles qu'entrée de la modification de l'état dans le journal (→ 3.6) ou activation d'une sortie de signalisation (→ 3.11).

So.Qm permet de paramétrer la valeur à contrôler :

So.Qm	Valeur à contrôler
0004:310_0	<i>Qm</i> Charge de service
0008:160_0	<i>VmPC</i> Δ Compteur période de comptage Vm
0009:160_0	<i>VmJ</i> Δ Compteur journalier Vm

Précisions relatives à l'entrée d'une source pour *So.Qm* : cf. chapitre 0.

VmPC Δ Compteur période de comptage Vm

Au début de chaque période de comptage (→ 3.6), *PmC* Δ est relancé à partir de « 0 ». Il indique l'avancement de *VmTo* (cf. ci-dessus). Il est possible de régler la période de comptage *PCom* au sein de la Liste Archive (→ 3.6).

À la fin de chaque période de comptage, *VmPC* Δ est entré en mémoire de l'archive période de comptage (→ 3.6).

Il est également possible de contrôler *VmPC* Δ par l'intermédiaire de la programmation correspondante de *So.Qb* et *QbSUP* (cf. ci-dessus) pour avertir par exemple un client spécial en cas de dépassement d'un seuil.

VmPC max Compteur maximal période de comptage Vm mois courant

En actionnant la touche <ENTER>, il est possible de passer au sous-menu où sont affichées la date et l'heure du maximum.

Il est possible d'appeler les maxima des 15 derniers mois au sein de l'archive du mois 1 (→ 3.6)

VmJ Δ Compteur journalier Vm

À chaque début du jour, *VmJ* Δ est relancé à partir de « 0 ». Il indique l'avancement de *VmTo* (cf. ci-dessus). Le réglage standard du début du jour est « 06.00 heures ». En cas de besoin, il est possible de le modifier par l'intermédiaire des interfaces série sous l'adresse « 2:141 ».

VmJ max Compteur maximal journalier Vm mois courant

En actionnant la touche <ENTER>, il est possible de passer au sous-menu où sont affichées la date et l'heure du maximum.

Il est possible d'appeler les maxima des 15 derniers mois au sein de l'archive du mois 1 (→ 3.6).

3.3 Liste Pression

AB	Désignation / Valeur	Unité	Accès	Adresse	CD
p	Pression	bar	-	7:310_1	4
p.INF	Seuil d'avertissement inférieur pression	bar	D	10:150	8
p.SUP	Seuil d'avertissement supérieur pression	bar	D	10:158	8
pMin	Seuil d'alarme inférieur pression	bar	E	7:3A8_1	8
pMax	Seuil d'alarme supérieur pression	bar	E	7:3A0_1	8
PMi.p	Plage de mesure pression seuil inférieur	bar	E	6:224_1	8
PMs.p	Plage de mesure pression seuil supérieur	bar	E	6:225_1	8
p.VR	Valeur de remplacement pression	bar	D	7:311_1	8
pb	Pression dans les conditions de base	bar	E	7:312_1	8
Md.p	Mode pression	-	E	7:317	7
Typ.p	Type capteur de pression	-	E	6:223	8
NSp	N° de série capteur de pression	-	E	6:222	8
C1.p	Coefficient 1 de l'équation de pression	-	E	6:280	8
C2.p	Coefficient 2 de l'équation de pression	-	E	6:281	8
C3.p	Coefficient 3 de l'équation de pression	-	E	6:282	8
p1Reg	Valeur de réglage 1 pression	bar	E	6:260_1	8
p2Reg	Valeur de réglage 2 pression	bar	E	6:261_1	8
Prog	Prise en charge réglage pression	-	E	6:259	2
p.atm	Pression atmosphérique valeur fixe	bar	E	6:212_1	8
p.Mes	Valeur mesurée pression	bar	-	6:211_1	4
p.abs	Valeur mesurée pression absolue	bar	-	6:210_1	4
p.PC Ø	Valeur moyenne période de comptage pression	bar	-	19:160	16
p.Mo max	Maximum pression du mois	bar	-	21:160	16
p.Mo min	Minimum pression du mois	bar	-	22:160	16

(Légende : cf. page 26)

p Pression

p est la pression utilisée pour le calcul du facteur de conversion C (\rightarrow 3.5), donc du volume dans les conditions de base (\rightarrow 3.1).

En fonctionnement sans défaillance, c'est la valeur mesurée $p.abs$ (cf. ci-dessous) qui est utilisée : $p = p.abs$. Lorsqu'une défaillance (alarme) intervient, c'est la valeur de remplacement $p.VR$ (cf. ci-dessous) qui est utilisée : $p = p.VR$. En outre, ce sont alors les débits perturbés qui sont comptés (\rightarrow 3.1, 3.2) et le message « p-seuil alar » s'affiche (\rightarrow page 51). Sont considérés comme débits perturbés les débits suivants :

- $p.abs$ se situe hors de la plage des seuils d'alarme $pMin$ et $pMax$ (cf. ci-dessous).
- Lorsqu'un encodeur ($Md.E1 = 5$, \rightarrow 3.10) est raccordé, aucun volume de service ne peut être saisi pendant plus de 20 secondes. Étant donné que pendant la durée de la défaillance le déroulement du débit de gaz est inconnu et qu'aucune quantité de gaz ne peut être affectée aux valeurs mesurées de pression et de température, la conversion s'effectue au moyen des valeurs de remplacement de la pression et de la température comme débits perturbés (\rightarrow 4.5).

p.INF Seuil d'avertissement inférieur pression**p.SUP** Seuil d'avertissement supérieur pression

Ces valeurs servent à contrôler la pression du gaz p : dès que p dépasse le seuil d'avertissement supérieur ($p.SUP$) ou passe en dessous du seuil d'avertissement inférieur ($p.INF$), le message « p-s.avert. » est inscrit dans *St.7* (→ page 53).

Il est possible de programmer pour ce message différentes séquences telles qu'enregistrement de la modification de l'état dans le journal (→ 3.6) ou activation d'une sortie de signalisation (→ 3.11).

pMin Seuil d'alarme inférieur pression**pMax** Seuil d'alarme supérieur pression

Ces seuils d'alarme permettent de contrôler la validité de la pression mesurée $p.abs$ (cf. ci-dessous). Le contrôle ne sera pas effectué lorsque $pMin = pMax$.

Si $p.abs$ se situe dans la plage des seuils d'alarme, elle est utilisée pour la conversion comme p (cf. ci-dessus) : $p = p.abs$.

Si $p.abs$ est située hors de la plage des seuils d'alarme, il est fait usage de la valeur de remplacement ($p.VR$) (cf. ci-dessous) : $p = p.VR$. En outre, ce sont alors les débits perturbés qui sont comptés (→ 3.1, 3.2) et le message « p-seuil alar » s'affiche (→ page 51).

PMi.p Plage de mesure pression seuil inférieur**PMS.p** Plage de mesure pression seuil supérieur

Ces indications de la plage de mesure servent à identifier le capteur de pression. Elles n'ont aucune incidence métrologique.

p.VR Valeur de remplacement pression

Si la pression mesurée $p.abs$ se situe hors des seuils d'alarme $pMin$ et $pMax$ (cf. ci-dessus), $p.VR$ est utilisée pour la conversion comme pression p : $p = p.VR$.

pb Pression dans les conditions de base

La pression dans les conditions de base est prise en considération pour le calcul du facteur de conversion (→ 3.5) et, en conséquence, du volume dans les conditions de base.

Md.p Mode pression

Lorsque $Md.p = « 1 »$, la pression mesurée $p.abs$ (cf. ci-dessous) est utilisée pour la conversion tant qu'elle ne dépasse pas les seuils d'alarme.

Lorsque $Md.p = « 0 »$, c'est systématiquement la valeur fixe (valeur de remplacement) $p.VR$ qui est utilisée pour la conversion. Aucun débit perturbé n'est compté.

☞ *Veillez n'entrer que « 1 » ou « 0 » pour $Md.T$. Après actionnement de la touche <ENTER>, le système, de par sa conception, propose d'autres valeurs qui ne sont pas utilisables ici.*

Typ.p Type capteur de pression

Affichage de la désignation du capteur de pression sélectionné avec $Sel.p$ dans la Liste Service. (→ 3.9)

NSp Numéro de série capteur de pression

Identification du capteur de pression de l'EK260.

C1.p Coefficient 1 de l'équation de pression

C2.p Coefficient 2 de l'équation de pression

C3.p Coefficient 3 de l'équation de pression

Les coefficients de l'équation quadratique servent au calcul de la pression $p.Mes$ à partir de la valeur brute pression $Bin.p$ ($\rightarrow 3.9$) :

$$p.Mes = C1.p + C2.p \cdot Bin.p + C3.p \cdot Bin.p^2$$

Les trois coefficients de l'équation quadratique nécessaires au paramétrage du circuit de mesure pression peuvent être déterminés soit par l'EK260 lui-même (après entrée de $Prog$, cf. ci-dessous), soit calculés et entrés par l'utilisateur.

L'utilisateur effectue le calcul au moyen de trois valeurs de $Bin.p$ et des valeurs de consigne s'y rapportant.

L'EK260 lui-même part d'une caractéristique linéaire et, après entrée de $Prog$ (cf. ci-dessous), ne détermine que les coefficients $C1.p$ et $C2.p$. $C3.p$, le troisième coefficient restant inchangé. La valeur standard de $C3.p$ est « 0 ».

p1Reg Valeur de réglage 1 de la pression

p2Reg Valeur de réglage 2 de la pression

Prog Prise en charge du réglage de la pression

Ces valeurs servent au paramétrage du circuit de mesure pression, c'est-à-dire au calcul interne des coefficients d'équation de la pression (cf. ci-dessus).

Le réglage s'effectue en trois étapes :

1. Appliquer la pression de mesure 1 (= valeur de consigne 1) au capteur de pression et l'entrer comme $p1Reg$.
2. Appliquer la pression de mesure 2 (= valeur de consigne 2) au capteur de pression et l'entrer comme $p2Reg$.
3. Entrer $Prog = \ll 1 \gg$ pour que l'EK260 calcule les coefficients d'équation.

Entre l'application de la pression de mesure et l'entrée de la valeur de réglage, il est nécessaire d'attendre environ une minute ou d'actionner plusieurs fois la touche <ENTER> pendant la visualisation de la valeur mesurée $p.Mes$ (cf. ci-dessus) jusqu'à ce que la valeur affichée soit stable.

Les valeurs de réglage recommandées sont les suivantes : environ $0,4 \cdot pMax$ et environ $0,9 \cdot pMax$.

p.atm Valeur fixe pression atmosphérique

p.Mes Valeur mesurée pression

Si la pression mesurée $p.Mes$ se situe à l'intérieur des seuils d'alarme $p.Min$ et $p.Max$ (cf. ci-dessus), elle est utilisée pour la conversion comme pression p (cf. ci-dessus) : $p = p.Mes$.

p.abs Valeur mesurée pression absolue

$p.abs$ est la somme de $p.atm$ et $p.Mes$: $p.abs = p.atm + p.Mes$.

En cas de mise en œuvre d'un capteur de pression absolue, il est nécessaire d'entrer « 0 » pour $p.atm$ et, en cas de mise en œuvre d'un capteur de pression effective, d'entrer la pression atmosphérique.

Selon le capteur de pression retenu, $p.Mes$ représente soit la pression absolue, soit la pression effective.

Si la pression absolue $p.abs$ se situe à l'intérieur des seuils d'alarme $pMin$ et $pMax$ (cf. ci-dessus), elle est utilisée pour la conversion comme pression p (cf. ci-dessus) : $p = p.abs$.

p.PC Ø Valeur moyenne pression période de comptage

p.PC Ø est la valeur moyenne de toutes les valeurs pression mesurées à l'intérieur de la période de comptage en cours.

À la fin de chaque période de comptage, *p.PC Ø* est stockée au sein de l'archive période de comptage (→ 3.6).

p.Mo max Maximum du mois pression**p.Mo min Minimum du mois pression**

p.Mo max est la valeur la plus élevée, *p.Mo min* est la valeur la plus faible de toutes les valeurs pression mesurées du mois courant.

En actionnant la touche <ENTER>, il est possible de passer au sous-menu correspondant où sont affichées la date et l'heure du maximum s'y rapportant.

Les maxima et les minima des 15 derniers mois peuvent être appelés au sein de l'archive du mois 2 (→ 3.6).

3.4 Liste Température

AB	Désignation / Valeur	Unité	Accès	Adresse	CD
T	Température	°C	-	6:310_1	4
T.INF	Seuil d'avertissement inférieur température	°C	D	9:150	8
T.SUP	Seuil d'avertissement supérieur température	°C	D	9:158	8
TMin	Seuil d'alarme inférieur température	°C	E	6:3A8_1	8
TMax	Seuil d'alarme supérieur température	°C	E	6:3A0_1	8
PMi.T	Plage de mesure température seuil inférieur	°C	E	5:224_1	8
PMs.T	Plage de mesure température seuil supérieur	°C	E	5:225_1	8
T.VR	Valeur de remplacement température	°C	D	6:311_1	8
Tb	Température dans les conditions de base	K	E	6:312	8
Md.T	Mode température	-	E	6:317	7
Typ.T	Type sonde de température	-	E	5:223	8
NST	N° de série sonde de température	-	E	5:222	8
C1.T	Coefficient 1 de l'équation température	-	E	5:280	8
C2.T	Coefficient 2 de l'équation température	-	E	5:281	8
C3.T	Coefficient 3 de l'équation température	-	E	5:282	8
T1Reg	Valeur de réglage 1 température	°C	E	5:260_1	8
T2Reg	Valeur de réglage 2 température	°C	E	5:261_1	8
Prog	Prise en charge réglage température	-	E	5:259	2
T.Mes	Valeur mesurée température	°C	-	5:210_1	4
T.PC Ø	Valeur moyenne période de comptage température	°C	-	15:160	16
T.Mo max	Maximum température du mois	°C	-	17:160	16
T.Mo min	Minimum température du mois	°C	-	18:160	16

(Légende : cf. page 26)

T Température

T est la température utilisée pour le calcul du facteur de conversion *C* (→ 3.5), donc du volume dans les conditions de base (→ 3.1).

En fonctionnement sans défaillance, c'est la valeur mesurée $T.Mes$ (cf. ci-dessous) qui est utilisée : $T = T.Mes$. Lorsqu'une défaillance (alarme) intervient, c'est la valeur de remplacement $T.VR$ (cf. ci-dessous) qui est utilisée : $T = T.VR$. En outre, ce sont alors les débits perturbés qui sont comptés (→ 3.1, 3.2) et le message « T-seuil alar » s'affiche (→ page 50). Sont considérés comme débits perturbés les débits suivants :

- $T.Mes$ se situe hors de la plage des seuils d'avertissement $TMin$ et $Tmax$ (cf. ci-dessous).
- Lorsqu'un encodeur ($Md.E1 = 5$, → 3.10) est raccordé, aucun volume de service ne peut être saisi pendant plus de 20 secondes. Étant donné que pendant la durée de la perturbation le déroulement du débit de gaz est inconnu et qu'aucune quantité de gaz ne peut être affectée aux valeurs mesurées de pression et de température, la conversion s'effectue au moyen des valeurs de remplacement de la pression et de la température comme débits perturbés (→ 4.5).

T.INF Seuil d'avertissement inférieur température

T.SUP Seuil d'avertissement supérieur température

Ces valeurs servent à contrôler la température du gaz T : dès que T dépasse le seuil d'avertissement supérieur ($T.SUP$) ou passe en dessous du seuil d'avertissement inférieur ($T.INF$), le message « T-s.avert. » est inscrit (→ page 53).

Il est possible de programmer pour ce message différentes séquences, telles qu'enregistrement de la modification de l'état dans le journal (→ 3.7) ou activation d'une sortie de signalisation (→ 3.11).

TMin Seuil d'alarme inférieur température

TMax Seuil d'alarme supérieur température

Ces seuils d'alarme permettent de contrôler la validité de la température mesurée $T.Mes$ (cf. ci-dessous). Le contrôle ne sera pas effectué lorsque $TMin = Tmax$.

Si $T.Mes$ se situe dans la plage des seuils d'alarme, elle est utilisée pour la conversion comme T (cf. ci-dessus) : $T = T.Mes$.

Si $T.Mes$ se situe hors de la plage des seuils d'alarme, il est fait usage de la valeur de remplacement $T.VR$ (cf. ci-dessus) : $T = T.VR$. En outre, ce sont alors les débits perturbés qui sont comptés (→ 3.1, 3.2) et le message « T-seuil alar » s'affiche (→ page 50).

PMi.T Plage de mesure température seuil inférieur

PMs.T Plage de mesure température seuil supérieur

Ces indications de la plage de mesure servent à identifier la sonde de température. Elles n'ont aucune incidence métrologique.

T.VR Valeur de remplacement température

Si la température mesurée $T.Mes$ se situe hors des seuils d'alarme $TMin$ et $TMax$ (cf. ci-dessus), $T.VR$ est utilisée pour la conversion comme température T : $T = T.VR$.

Tb Température dans les conditions de base

La température dans les conditions de base est prise en considération pour le calcul du facteur de conversion (→ 3.5), c'est-à-dire du volume dans les conditions de base.

Md.T Mode température

Lorsque $Md.T = \ll 1 \gg$, la température mesurée $T.Mes$ (cf. ci-dessous) est utilisée pour la conversion tant qu'elle ne dépasse pas les seuils d'alarme.

Lorsque $Md.T = \ll 0 \gg$, c'est systématiquement la valeur fixe (valeur de remplacement) $T.VR$ qui est utilisée pour la conversion. Aucun débit perturbé n'est compté.

☞ *Veillez n'entrer que « 1 » ou « 0 » pour $Md.T$. Après actionnement de la touche <ENTER>, le système, de par sa conception, propose d'autres valeurs qui ne sont pas utilisables ici.*

Typ.T Type sonde de température**NST Numéro de série sonde de température**

Identification de la sonde de température de l'EK260.

C1.T Coefficient 1 de l'équation température**C2.T Coefficient 2 de l'équation température****C3.T Coefficient 3 de l'équation température**

Les coefficients de l'équation quadratique servent au calcul de la température $T.Mes$ à partir de la valeur brute $Bin.T$ (\rightarrow 3.9) :

$$T.Mes = C1.T + C2.T \cdot Bin.T + C3.T \cdot Bin.T^2$$

Les trois coefficients de l'équation quadratique nécessaires au paramétrage du circuit de mesure température peuvent être déterminés soit par l'EK260 lui-même (après l'entrée de *Prog*, cf. ci-dessous), soit calculés et entrés par l'utilisateur.

L'utilisateur effectue le calcul au moyen de trois valeurs de $Bin.T$ et des valeurs de consigne s'y rapportant.

L'EK260 lui-même part d'une caractéristique linéaire et, après entrée de *Prog* (cf. ci-dessous), ne détermine que les coefficients $C1.T$ et $C2.T$. $C3.T$, le troisième coefficient restant inchangé. La valeur standard de $C3.T$ est $6,411 \cdot 10^{-8}$.

T1Reg Valeur de réglage 1 de la température**T2Reg Valeur de réglage 2 de la température****Prog Prise en charge du réglage de la température**

Ces valeurs servent au paramétrage du circuit de mesure température, c'est-à-dire au calcul interne des coefficients d'équation de la température (cf. ci-dessus).

Le réglage s'effectue en trois étapes :

1. Appliquer la température de mesure 1 (= valeur de consigne 1) à la sonde de température et l'entrer comme *T1Reg*.
2. Appliquer la température de mesure 2 (= valeur de consigne 2) à la sonde de température et l'entrer comme *T2Reg*.
3. Entrer *Prog* = « 1 » pour que l'EK260 calcule les coefficients de l'équation.

Entre l'application de la température de mesure et l'entrée de la valeur de paramétrage, il est nécessaire d'attendre environ une minute ou d'actionner plusieurs fois la touche <ENTER> pendant la visualisation de la valeur mesurée $T.Mes$ (cf. ci-dessus) jusqu'à ce que la valeur affichée soit stable.

Pour optimiser la précision, les valeurs de réglage doivent se situer le plus près possible des seuils des plages de mesure $PMi.T - PMs.T$ (cf. ci-dessus) (par ex. -10°C et $+60^\circ\text{C}$).

T.Mes Valeur mesurée température

Si la température mesurée $T.Mes$ se situe à l'intérieur des seuils d'alarme $TMin$ et $TMax$ (cf. ci-dessus), elle est utilisée pour la conversion comme température T (cf. ci-dessus) : $T = T.Mes$.

T.PC Ø Valeur moyenne température période de comptage

T.PC est la valeur moyenne de toutes les valeurs température mesurées à l'intérieur de la période de comptage en cours.

À la fin de chaque période de comptage, *T.PC Ø* est stockée au sein de l'archive période de comptage (→ 3.6).

T.Mo max Maximum du mois température

T.Mo min Minimum du mois température

T.Mo max est la valeur la plus élevée, *T.Mo min* est la valeur la plus faible de toutes les valeurs de température mesurées du mois courant.

En actionnant la touche <ENTER>, il est possible de passer au sous-menu correspondant où sont affichées la date et l'heure du maximum s'y rapportant.

Les maxima et les minima des 15 derniers mois peuvent être appelés au sein de l'archive du mois 2 (→ 3.6).

3.5 Liste Conversion

La visualisation des valeurs au sein de cette liste dépend du mode de calcul du coefficient de compressibilité *K (Md.K)* paramétré (cf. ci-dessous) :

a) Calcul conformément à S-Gerg-88 (*Md.K = 1*)

AB	Désignation / Valeur	Unité	Accès	Adresse	CD
C	Facteur de conversion	-	-	5:310	4
K	Coefficient de compressibilité ($K = Z/Z_b$)	-	-	8:310	4
pbX	Pression dans les conditions de base pour l'analyse de gaz	bar	D	7:314_1	8
TbX	Température dans les conditions de base pour l'analyse de gaz (°C)	°C	D	6:314_1	8
Ho.b	P.C.S.	kWh/m³	D	10:312_1	8
CO2	Pourcentage de dioxyde de carbone	%	D	11:314	8
H2	Pourcentage d'hydrogène	%	D	12:314	8
Rhob	Masse volumique dans les conditions de base du gaz	kg/m³	D	13:314_1	8
K.VR	Valeur de remplacement K	-	D	8:311	8
Md.K	Mode K	-	PJ	8:317	7

b) Calcul conformément à AGA-NX19 (Md.K = 2)

AB	Désignation / Valeur	Unité	Accès	Adresse	CD
C	Facteur de conversion	-	-	5:310	4
K	Coefficient de compressibilité ($K = Z/Z_b$)	-	-	8:310	4
pbX	Pression dans les conditions de base pour l'analyse de gaz	bar	D	7:314_1	8
TbX	Température dans les conditions de base pour l'analyse de gaz (°C)	°C	D	6:314_1	8
Ho.b	P.C.S.	kWh/m ³	D	10:311_1	8
CO2	Pourcentage de dioxyde de carbone	%	D	11:314	8
N2	Pourcentage d'azote	%	D	14:314	8
d	Densité	-	D	15:314	8
K.VR	Valeur de remplacement K	-	D	8:311	8
Md.K	Mode K	-	PJ	8:317	7

c) Calcul conformément à AGA-8 Gross characterization method 1 (Md.K = 3)

AB	Désignation / Valeur	Unité	Accès	Adresse	CD
C	Facteur de conversion	-	-	5:310	4
K	Coefficient de compressibilité	-	-	8:310	4
pbX	Pression dans les conditions de base pour l'analyse de gaz	bar	D	7:314_1	8
TbX	Température dans les conditions de base pour l'analyse de gaz (°C)	°C	D	6:314_1	8
Ho.b	P. C. S.	kWh/m ³	D	10:314_1	8
CO2	Pourcentage de dioxyde de carbone	%	D	11:314	8
d	Densité	-	D	15:314	8
K.VR	Valeur de remplacement K	-	D	8:311	8
Md.K	Mode K	-	PJ	8:317	7

d) Calcul conformément à AGA-8 Gross characterization method 2 (Md.K = 4)

AB	Désignation / Valeur	Unité	Accès	Adresse	CD
C	Facteur de conversion	-	-	5:310	4
K	Coefficient de compressibilité	-	-	8:310	4
CO2	Pourcentage de dioxyde de carbone	%	D	11:314	8
N2	Pourcentage d'azote	%	D	14:314	8
d	Densité	-	D	15:314	8
K.VR	Valeur de remplacement K	-	D	8:311	8
Md.K	Mode K	-	PJ	8:317	7

e) Calcul conformément à AGA-NX19 selon Herning & Wolowsky (Md.K = 5)

AB	Désignation / Valeur	Unité	Accès	Adresse	CD
C	Facteur de conversion	-	-	5:310	4
K	Coefficient de compressibilité	-	-	8:310	4
CO2	Pourcentage de dioxyde de carbone	%	D	11:314	8
N2	Pourcentage d'azote	%	D	14:314	8
d	Densité	-	D	15:314	8
K.VR	Valeur de remplacement K	-	D	8:311	8
Md.K	Mode K	-	PJ	8:317	7

f) K constant (Md.K = 0)

AB	Désignation / Valeur	Unité	Accès	Adresse	CD
C	Facteur de conversion	-	-	5:310	4
Ho.b	P.C.S.	kWh/m ³	D	10:311_1	8
K.VR	Valeur de remplacement K	-	D	8:311	8
Md.K	Mode K	-	PJ	8:317	7

(Légende : cf. page 26)

Les différents procédés de conversion s'appliquant aux conditions de service de base sont décrits au chapitre 4.1.

C Facteur de conversion

Le facteur de conversion est calculé à partir de la formule suivante :

$$C = \frac{1}{K} \cdot \frac{p}{pb} \cdot \frac{Tb}{T}$$

($p, pb \rightarrow 3.3$, $T, Tb \rightarrow 3.4$, K : cf. ci-dessous)

K Coefficient de compressibilité (K = Z/Z_b)

Le coefficient de compressibilité est pris en considération pour le calcul du facteur de conversion C (cf. ci-dessus). Il est calculé à partir de la formule suivante :

$$K = \frac{Z}{Z_b}$$

sachant que : Z = facteur de compressibilité dans les conditions de mesurage

Z_b = facteur de compressibilité dans les conditions de base

En fonction du paramétrage de Md.K, le calcul de Z et Z_b s'effectue conformément à S-Gerg-88 ou AGA-NX19. À cet effet, il est nécessaire d'entrer les valeurs de l'analyse de gaz Ho.b, CO₂, H₂ et Rhob (Md.K = 1) ou N₂ et d (Md.K = 2) (cf. ci-dessus).

Si le mode du coefficient de compressibilité K « Md.K » (cf. ci-dessus) est réglé sur la « valeur fixe » (= « 0 »), K n'est pas calculé et la valeur de remplacement K.VR (cf. ci-dessus) est utilisée.

pbX Pression dans les conditions de base pour l'analyse de gaz**TbX Température dans les conditions de base pour l'analyse de gaz**

Les conditions de base décrites par pbX et TbX s'appliquent aux entrées de l'analyse de gaz telles que Ho.b, CO₂ ... d (cf. ci-dessus). Par contre, le facteur de conversion C (cf. ci-dessus) et le volume dans les conditions de base Vb ($\rightarrow 3.1$) sont calculés conformément à pb et Tb ($\rightarrow 3.3$ et 3.4).

À chaque modification de pb ou de Tb , pbX ou TbX est automatiquement réglée sur la même valeur. Pour des valeurs différentes, il est nécessaire d'entrer pbX ou TbX après pb ou Tb .

Ho.b	P.C.S.	
CO2	Pourcentage de dioxyde de carbone	
H2	Pourcentage d'hydrogène	(uniquement lorsque $Md.K = 1$)
Rhob	Masse volumique dans les conditions de base du gaz	(uniquement lorsque $Md.K = 1$)
N2	Pourcentage d'azote	(uniquement lorsque $Md.K = 2$)
d	Densité	(uniquement lorsque $Md.K = 2$)

Selon le mode K ($Md.K$) paramétré, il est nécessaire d'entrer ces valeurs d'analyse de gaz pour que le coefficient de compressibilité K soit correctement calculé.

Les plages de validité pour les calculs conformément à S-Gerg-88 ($Md.K = 1$) et/ou AGA-NX19 ($Md.K = 2$) sont les suivantes :

<i>Ho.b</i>	6,0	...	13,0	kWh/m ³
<i>CO2</i>	0,0	...	30,0	Mol-%
<i>H2</i>	0,0	...	10,0	Mol-%
<i>Rhob</i>	0,71	...	1,16	kg/m ³
<i>N2</i>	0,0	...	30,0	Mol-%
<i>d</i>	0,554	...	0,900	pour gaz à bas PC ($Ho.b \leq 11,055$)
	0,554	...	0,691	pour gaz à haut PC ($Ho.b > 11,055$)

☞ En outre, il est nécessaire que la société de distribution de gaz garantisse les limites suivantes :

<i>Méthane</i>	CH_4	50 - 100 %	<i>Propane</i>	C_3H_8	0 - 5 %
<i>Azote</i>	N_2	0 - 50 %	<i>Butane</i>	C_4H_{10}	0 - 1 %
<i>Éthane</i>	C_2H_6	0 - 20 %	<i>Pentane</i>	C_5H_{12}	0 - 0,5 %

K.VR Valeur de remplacement coefficient de compressibilité ($K = Z/Z_b$)

Si le mode K « $Md.K$ » (cf. ci-dessous) est réglé sur « valeur fixe » (= « 0 »), c'est la valeur de remplacement constante $K.VR$ qui est utilisée pour le calcul du facteur de conversion C (cf. ci-dessus) à la place du coefficient de compressibilité K calculé.

Md.K Mode coefficient de compressibilité K

Avec $Md.K$, il est possible de déterminer par paramétrage si le facteur de conversion C (\rightarrow 3.5) et donc le volume dans les conditions de base V_b (\rightarrow 3.1) seront calculés à partir du coefficient de compressibilité K calculé ou à partir du coefficient de compressibilité K constant $K.VR$:

$Md.K = \ll 0 \gg$: utilisation de la valeur fixe (valeur de remplacement) $K.VR$

$Md.K = \ll 1 \gg$: calcul du coefficient de compressibilité K conformément à S-Gerg-88

$Md.K = \ll 2 \gg$: calcul du coefficient de compressibilité K conformément à AGA-NX19

$Md.K = \ll 3 \gg$: calcul du coefficient de compressibilité K conformément à AGA-8 Gross characterization method 1

$Md.K = \ll 4 \gg$: calcul du coefficient de compressibilité K conformément à AGA-8 Gross characterization method 2

$Md.K = \ll 5 \gg$: calcul du coefficient de compressibilité K conformément à AGA-NX 19 selon Hering & Wolowsky

3.6 Liste Archive

AB	Désignation / Valeur	Unité	Accès	Adresse	CD
ArMo1	Archive du mois 1	-	-	1:A30	8
ArMo2	Archive du mois 2	-	-	2:A30	8
ArPC	Archive période de comptage	-	-	3:A30	8
PCom	Période de comptage	Minutes	PJ	4:150	8
PC.Re	Durée restante période de comptage	Minutes	-	4:15A	15
GelPC	Geler l'archive période de comptage	-	D	3:A50	2

(Légende : cf. page 26)

ArMo1 Archive du mois 1

Point d'enchaînement sur la première archive du mois mémorisant les positions des compteurs et les maxima de consommation des 15 derniers mois.

Il est possible de modifier la limite du jour (= Limite du mois) « 06.00 heures » par l'intermédiaire des interfaces série sous l'adresse « 2:141 ».

Chaque ligne de données de l'archive comporte les entrées suivantes :

↔ vers « Check »	N°OA Numéro d'ordre	Heure Heure mé- morisation	Vb Volume de base	VbTo Compteur total Vb	VbPC max Maximum du mois	Heure Heure VbPC max	Stat État de VbPC max	↔
↔	VbJ max Maximum du mois	Heure Heure VbJ max	Stat État de VbJ max	Vm Volume de service	VmTo Compteur total Vm	VmPC max Maximum du mois	Heure Heure VmPC max	↔
↔	Stat État de VmPC max	VmJ max Maximum du mois	Heure Heure VmJ max	Stat État de VmJ max	St.2 État 2 (y com- pris Vb)	St.4 État 4 (y com- pris Vm)	Check Checksum	↔ vers «N°OA»

ArMo2 Archive du mois 2

Point d'enchaînement sur la deuxième archive du mois mémorisant les maxima, les minima et, en partie, les valeurs moyennes des 15 derniers mois de Qb, Qm, p, T.

Il est possible de modifier la limite du jour (= Limite du mois) « 06.00 heures » par l'intermédiaire des interfaces série sous l'adresse « 2:141 ».

Chaque ligne de données de l'archive comporte les entrées suivantes :

↔ vers «Check»	N°OA Numéro d'ordre	Heure Heure mémo- risation	↔					
↔	Qb max Maximum du mois	Heure Heure Qb max	Stat État de Qb max	Qb min Minimum du mois	Heure Heure Qb min	Stat État de Qb min	↔	
↔	Qm max Maximum du mois	Heure Heure Qm max	Stat État de Qm max	Qm min Minimum du mois	Heure Heure Qm min	Stat État de Qm min	↔	
↔	p.Mo Ø Moyenne pression	p.Mo max Maximum du mois	Heure Heure p max	Stat État de p max	p.Mo min Minimum du mois	Heure Heure p min	Stat État de p min	
↔	T.Mo Ø Moyenne température	T.Mo max Maximum du mois	Heure Heure T max	Stat État de T max	T.Mo min Minimum du mois	Heure Heure T min	Stat État de T min	
↔	K.Mo Ø Moyenne coefficient K	C.Mo Ø Moyenne facteur C	St.7 État 7 (y compris p)	St.6 État 6 (y compris T)	St.8 État 8 (y compris K)	St.5 État 5 (y compris C)	Check Checksum	↔ vers «N°OA»

ArPC Archive période de comptage

Point d'enchaînement sur l'archive de la période de comptage où, au rythme de la période de comptage *PCom*, des positions de compteurs et des valeurs mesurées sont archivées. L'archive comprend environ 7 000 lignes de données, ce qui correspond, pour une période de comptage de 60 minutes, à une profondeur de mémorisation d'environ 9 mois.

Chaque ligne de données comporte les entrées suivantes :

↔ vers « Er.Ch »	N°OA Numéro d'ordre	Heure Heure mé- morisation	Vb Volume de base	Δ Vb Avance- ment compt	VbTo Compteur total Vb	Δ VbTo Avancement compteur	Vm Volume de service	↔
↔	Δ Vm Avance- ment compt	VmTo Compteur total Vm	Δ VmTo Avance- ment compt	p.PC Ø Moyenne pression	T.PC Ø Moyenne temp.	K.PC Ø Moyenne coefficient K	C.PC Ø Moyenne facteur C	↔
↔	St.2 État 2 (y compris Vb)	St.4 État 4 (y compris Vm)	St.7 État 7 (y compris p)	St.6 État 6 (y compri T)	St.Sy État Sys- tème	Ev Évènement déclencheur	Er.Ch Checksum	↔ vers « N°OA »

Par rapport à l'entrée précédente, les avancements des compteurs sont caractérisés par « Δ ». Ils sont uniquement affichés sur le display et ne sont pas lus par l'intermédiaire de l'interface.

Normalement, il s'agit du débit (de la consommation) à l'intérieur d'une période de comptage. Ceci n'est pas le cas lorsqu'une ligne d'archive a été enregistrée suite à un événement (par exemple réglage de l'horloge ou d'un compteur, apparition d'un message important). Dans ce cas, le segment « Δ » et l'abréviation clignotent au niveau de l'avancement du compteur affiché pour attirer l'attention de l'utilisateur sur cette particularité.

Lorsque le verrou client est ouvert, il est possible de paramétrer ici, au moyen du logiciel de paramétrage « WinPADS », les compteurs et les avancements de compteur s’y rapportant qui seront mémorisés au sein de cette archive. La modification est consignée dans le journal métrologique. En cas de changement des compteurs, les archives sont supprimées :

Signification	Adresse	Paramétrage standard	
		Valeur	Signification
1 ^{er} compteur au sein de l’archive	3:0C00	2:0300	Vb
2 ^e compteur au sein de l’archive	3:0C01	2:0302	VbTo
3 ^e compteur au sein de l’archive	3:0C02	4:0300	Vm
4 ^e compteur au sein de l’archive	3:0C03	4:0302	VmTo

PCom Période de comptage

La période de comptage paramétrable ici permet d’établir toutes les valeurs se rapportant à la période de comptage, telles que $VbPC \Delta$ (\rightarrow 3.1), $VmPC \Delta$ (\rightarrow 3.2), $p.PC \emptyset$ (\rightarrow 3.3) , $T.PC \emptyset$ (\rightarrow 3.4) et les valeurs présentes au sein de l’archive période de comptage $ArPC$ (cf. ci-dessus).

Pour que les valeurs de la période de comptage (par exemple $VbPC \Delta$, $VbJ \Delta$, $p.PC \emptyset$, $T.PC \emptyset$) soient achevées aux moments corrects, il est nécessaire que $PCom$ soit un multiple entier du cycle de travail $CycTR$ (\rightarrow 0) !

Pour le paramétrage de base de $CycTR$, les valeurs suivantes de $PCom$ sont judicieuses et usuelles : 5, 10, 15, 20, 30 ou 60 minutes.

PC.Re Durée restante période de comptage

Affichage de la durée restante de la période de comptage en cours aux fins d’information de l’utilisateur. Affichage cadré à droite en minutes.

GeIPC Geler l’archive Période de comptage

Cette fonction permet de mémoriser une ligne de données au sein de l’archive période de comptage $ArPC$ (cf. ci-dessus). Ev , l’« événement déclencheur » également mémorisé, permet de savoir si la ligne de données a été mémorisée automatiquement parce que la période de comptage s’est écoulée ou si elle a été mémorisée par déclenchement de $GeIPC$.

3.6.1 Numéros d’appareils et numéros de canaux pour WinView et WinLIS

Les contenus des archives décrites ici conviennent au traitement par l’intermédiaire du logiciel d’exploitation « WinLIS » et « WinVIEW ». Au sein de ce programme, les données sont affectées à ce qu’il est convenu d’appeler des « numéros d’appareil » (numéros DS-100). Au sein de chaque « numéro d’appareil », au cinquième chiffre de droite (chiffre des dizaines de mille), figure ce que l’on appelle le « numéro de canal » indiquant le type de données :

Numéro de canal	Valeur	
1	Vb	Volume dans les conditions de base (non perturbé)
2	VbTo	Volume total dans les conditions de base
3	Vm	Volume de service (non perturbé)
4	VmTo	En cas de comptage des impulsions : volume de service total
	Vo	En mode encodeur : position originale du totalisateur à encodeur
5	C	Facteur de conversion
6	T	Température du gaz
7	p	Pression du gaz
8	K	Coefficient K

Exemples :

- N° d'appareil : 1438004 ⇒ N° de canal = 3 ⇒ Vm (volume de service non perturbé)
- N° d'appareil : 1479321 ⇒ N° de canal = 7 ⇒ p (pression du gaz)

3.6.2 Fonction de recherche pour contrôler les entrées archives

L'archive période de comptage contient plusieurs milliers d'entrées. Pour pouvoir afficher, aux fins de contrôle, des valeurs individuelles tirées de cette quantité de données, l'appareil est doté d'une fonction de recherche d'entrées dans les archives. Il est possible de rechercher des valeurs dans les colonnes suivantes :

- Numéro d'ordre
- Date et heure
- Positions des compteurs

La recherche s'effectue d'abord par sélection de la colonne souhaitée (numéro d'ordre, date/heure ou position du compteur) dans n'importe quelle ligne d'archive. Après actionnement de la touche <ENTER>, il est possible d'entrer la valeur que l'utilisateur recherche dans cette colonne. Après achèvement de l'entrée avec la touche <ENTER>, l'affichage passe à la ligne d'archive contenant la valeur entrée. Si cette valeur n'existe pas, il passe vers l'entrée la plus proche de la valeur recherchée.

3.7 Liste d'état

AB	Désignation / Valeur	Unité	Accès	Adresse	CD
S.Reg	Registre d'état, total	-	-	1:101	19
Stat	État instantané, total	-	-	1:100	5
Clr	Effacer registre d'état	-	D	4:130	2
Journ	Journal	-	-	4:A30	8
ArMod	Audit Trail	-	-	5:A30	8
PTBJ	Journal métrologique (journal (PTB))	-	-	9:A30	8
ClrPJ	Effacer le journal métrologique	-	E	9:A52	2

(Légende : cf. page 26)

S.Reg Registre d'état, total

Stat État instantané, total

L'EK260 fournit 2 types d'informations d'état : l'état instantané (également désigné par le terme d'« état ») et le registre d'état.

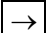
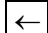
- Les messages au sein de l'état instantané indiquent des états actuels, comme par exemple les erreurs présentes. Dès que l'état n'est plus présent, le message s'y rapportant disparaît également au sein de l'état instantané. L'effacement manuel n'est pas possible.

Les états instantanés visualisent des alarmes, des avertissements et des remarques (c'est-à-dire les messages accompagnés des numéros du domaine « 1 » à « 16 »).

- Le registre d'état collecte tous les messages intervenus depuis le dernier effacement manuel. Il permet donc de savoir quels événements sont intervenus depuis la dernière visite de la station. La commande « Clr » permet d'effacer les messages de cette liste.

Les registres d'état ne visualisent que des alarmes et des avertissements (c'est-à-dire les messages accompagnés des numéros du domaine « 1 » à « 8 »). Les remarques ne sont pas enregistrés, car elles désignent des états qui ne donnent pas lieu à une perturbation ou sont même voulus (par exemple « Heure d'été », « Verrou d'étalonnage ouvert » ou « Transmission de données en cours »).

SReg et *Stat* affichent d'abord tous les messages existants sous forme de numéros.

L'entrée de <ENTER> permet d'appeler ces messages sous forme de textes brefs : le premier message affiché est le message le plus important (le message avec le numéro le plus faible). Les touches  et  permettent de passer au message suivant ou au message précédent.

Le chapitre 3.7.1 (page → 49) fournit un aperçu des messages possibles et de leur signification.

Outre le texte bref, le display affiche les éléments suivants :

- sur la ligne supérieure à droite : le nom du registre d'état s'y rapportant et
- sur la ligne inférieure à gauche : le numéro du message (précédé du signe « # »).

Le nom du registre d'état et le numéro du message sont indispensables pour entrer, par exemple, un « Index d'état » pour les sorties (*IndS1*, *IndS2*, etc. → 3.11, page 72).

Le chapitre 3.7.1 (à partir de la page 49) fournit la liste de tous les messages d'état.

Effacement des messages

Après actionnement de la touché <ENTER>, il est possible d'effacer (acquitter) individuellement les messages au sein de *SReg* (et non au sein de *Stat*) en actionnant la combinaison de touches $\leftarrow + \uparrow$. La commande *Clr* (cf. ci-dessous) permet l'effacement simultané de tous les messages au sein de « *SReg* ».

Clr Effacer le registre d'état

Cette commande permet d'effacer tous les contenus des registres d'état, c'est-à-dire « *S.Reg* » et son sous-menu complet : après actionnement de la touche <ENTER>, un « 0 » apparaît sur le bord droit de l'affichage. Le passage à « 1 » (au moyen de la touche \uparrow) et actionnement de la touche <ENTER>, déclenche la fonction, c'est-à-dire l'effacement de tous les registres d'état.

Si les états d'alarme ou les états d'avertissement sont toujours en cours, ils seront ensuite de nouveau enregistrés comme messages.

Il est également possible d'effacer les messages un par un au sein de *SReg* : cf. sous *SReg* ci-dessus.

Jour Journal (Journal d'événements)

Adresses d'enchaînement sur le journal dans lequel sont archivés les 500 dernières modifications d'état.

Chaque ligne de données archive comporte les entrées suivantes :

↔	N°OA	Heure	Ev	Er.Ch	↔
vers « Er.Ch »	Numéro d'ordre	Heure de mé- morisation	Événement déclencheur	Checksum	vers « N°OA »

ArMod Journal de modifications (Audit Trail)

Adresses d'enchaînement sur le journal de modifications (Audit Trail) archivant les 200 dernières modifications de réglage (paramétrages).

Chaque ligne de données archive comporte les entrées suivantes :

↔	N°OA	Heure	Adr	a	n	↔
vers « Er.Ch »	Numéro d'ordre	Heure mé- morisation	Adresse va- leur modifiée	ancienne valeur	nouvelle valeur	

↔	St.VE	St.VF	St.VD	St.VC	Er.Ch	↔
	Verrou d'étalonnage	Verrou fabricant	Verrou distributeur	Verrou client	Checksum	vers « N°OA »

PTBJ Journal métrologique (Journal PTB)

Grâce au journal métrologique conforme à PTB-A 50.7, il est possible de modifier certains paramètres étalonnables sans ouverture du verrou d'étalonnage. Prérequis de cette fonction :

- Le verrou Distributeur (cf. ci-dessous) doit être ouvert.
- Trois entrées au moins sont encore disponibles au sein du journal métrologique.

Les paramètres concernés (par exemple le poids d'impulsion, la période de comptage) sont caractérisés par le droit d'accès « PJ » dans le présent chapitre. Si le journal métrologique est désactivé (cf. chapitre 3.9), les paramètres concernés se trouvent sous verrou d'étalonnage.

Pour chaque modification d'un tel paramètre (le verrou d'étalonnage étant fermé) une ligne de données est inscrite pour les valeurs avant et après modification. En outre, lors de l'ouverture et de la fermeture du verrou d'étalonnage, une entrée intervient systématiquement.

Le journal métrologique est doté de 50 lignes de données. Étant donné que la première ligne de données prend note de la fermeture du verrou d'étalonnage et que la dernière ligne de données est toujours réservée à l'ouverture du verrou d'étalonnage, il est possible d'enregistrer 48 modifications de paramètres. Lorsque le journal est plein, le message d'état « PTBJ plein » est affiché au sein de l'état (→ page 55) et la lettre « J » clignote dans le champ d'affichage « État » (→ page 13). Lorsque le verrou d'étalonnage est ouvert, il est possible de l'effacer avec la commande *ClrPJ* (cf. ci-dessous).

☞ *Lorsque le Journal métrologique est plein et qu'il est procédé à l'ouverture du verrou d'étalonnage, il est nécessaire d'effacer d'abord le Journal métrologique et de fermer ensuite le verrou d'étalonnage.*

☞ *En cas de journal métrologique désactivé, les valeurs concernées se trouvent sous verrou d'étalonnage.*

Les lignes de données du journal métrologique comportent les entrées suivantes :

↔ vers «Check»	N°OA Numéro d'ordre	Heure Heure de mé- morisation	Adr Adresse valeur modifiée	a ancienne valeur	n nouvelle valeur	↔
↔	St.VE Verrou d'étalonnage	St.VF Verrou fabricant	St.VD Verrou distributeur	St.VC Verrou client	Check Checksum	↔ vers «N°O »

ClrPJ Effacer le Journal métrologique

Cette commande permet de supprimer toutes les entrées dans le journal métrologique PTBJ (voir ci-dessus) :

Après appel par <ENTER>, un « 0 » s'affiche à droite du display. En commutant sur « 1 » (avec ↑) et en validant par <ENTER> on déclenche la fonction, c.-à-d. que toutes les saisies sont supprimées.

3.7.1 Liste des messages d'état

Message	au sein de l'état		Texte bref	Signification	
Alarme ¹	1	StSy	SRSy	Redémarr.	Redémarrage de l'appareil
	1	St.5	SR.5	C-seuil alar	Impossible de calculer le facteur de conversion
	1	St.6	SR.6	T-seuil alar	Non-respect des seuils d'alarme de la température
	1	St.7	SR.7	p-seuil alar	Non-respect des seuils d'alarme de la pression
	1	St.8	SR.8	K-seuil alar	Impossible de calculer le coefficient de compressibilité
	1	St.9	SR.9	Z-seuil alar	Impossible de calculer le facteur de compressibilité
	2	St.1	SR.1	Entr.1alar.	Alarme au niveau de l'entrée E1
	2	St.5	SR.5	T-entr.alar.	Valeur d'entrée non utilisable pour la température
	2	St.6	SR.6	p-entr.alar.	Valeur d'entrée non utilisable pour la pression
Avertissement ²	3	StSy	SRSy	Rest.données	Restauration des données
	4	St.1	SR.1	Sort1-erreur	Erreur au niveau de la sortie 1
	4	St.2	SR.2	Sort2-erreur	Erreur au niveau de la sortie 2
	4	St.3	SR.3	Sort3-erreur	Erreur au niveau de la sortie 3
	4	St.4	SR.4	Sort4-erreur	Erreur au niveau de la sortie 4
	5	St.2	SR.2	E2-comp.imp.	Erreur lors de la comparaison d'impulsions à l'entrée 2
	6	St.1	SR.1	W-s.avert.	Non-respect des seuils d'avertissement de la puissance
	6	St.2	SR.2	Vb-s.avert.	Non-respect des seuils d'avertissement de la charge dans les conditions de base
	6	St.4	SR.4	Vm-s.avert.	Non-respect des seuils d'avertissement de la charge dans les conditions de service
	6	St.6	SR.6	T-s.avert.	Non-respect des seuils d'avertissement de la température
	6	St.7	SR.7	p-s.avert.	Non-respect des seuils d'avertissement de la pression
	7	StSy	SRSy	Err.logiciel	Erreur logiciel
8	StSy	SRSy	Err.param.	Erreur de paramétrage	
8	St.2	SR.2	E2-sig.aver.	Signal d'avertissement au niveau de l'entrée E2	
8	St.3	SR.3	E3-sig.aver.	Signal d'avertissement au niveau de l'entrée E3	

¹ Alarme : à la place de la valeur mesurée concernée, c'est la valeur de remplacement qui est utilisée, les débits sont comptés en débits perturbés.

² Avertissement : le message est stocké dans le registre d'état jusqu'à son effacement manuel

Message	au sein de l'état	Texte bref	Signification	
Remarque ¹	9	StSy	Avert.Batt.	Seuil inférieur durée de vie restante batterie
	10	StSy	Mode révis.	Mode révision activé
	11	StSy	Horl.n.régl.	Horloge non réglée
	11	St.1	Err.Encodeur	Erreur encodeur
	12	StSy	PTBJ plein	Le journal métrologique est plein
	13	StSy	online	Transmission de données en cours
	13	St.2	E2-sig.rem.	Signal de remarque au niveau de l'entrée E 2
	13	St.3	E3-sig.rem.	Signal de remarque au niveau de l'entrée 3
	14	StSy	Regl.Horl.	Début réglage de l'horloge au moyen de la télé-transmission des données
	14	St.1	Verr.etal.	Le verrou d'étalonnage est ouvert
	14	St.2	Verr.fab.	Le verrou fabricant est ouvert
	14	St.3	Verr.distr.	Le verrou distributeur est ouvert
	14	St.4	Verr.client	Le verrou client est ouvert
	15	StSy	Serv.piles	Service sur piles
	15	St.1	Fen.appel1+	Fenêtre prolongée de temps 1 Réponse à l'appel
	16	StSy	Heure.été	L'heure affichée correspond à l'heure d'été
	16	St.1	Fen.appel1	Fenêtre 1 Réponse à l'appel est activée
16	St.2	Fen.appel2	Fenêtre 2 Réponse à l'appel est activée	

Redemarrage Redémarrage de l'appareil

Message 1 au sein de StSy

Lancement de l'appareil sans données utilisables. Les positions des compteurs et les archives sont vides, l'horloge n'a pas encore été réglée.

C-seuil alar Impossible de calculer le facteur de conversion

Message 1 au sein de St.5

Il n'est pas possible de calculer le facteur de conversion C (\rightarrow 3.5) parce que la température T (\rightarrow 3.4) se situe hors de la plage $-100\text{ }^{\circ}\text{C}$ à $+100\text{ }^{\circ}\text{C}$ ou qu'aucun coefficient de compressibilité K (\rightarrow 3.5) n'est disponible (cf. message « 1 » au sein de « St.8 »).

Il est possible que la sonde de température soit mal connectée ou que la valeur de remplacement du coefficient de compressibilité $K.VR$ (\rightarrow 3.5) soit réglée sur « 0 ».

Le facteur de conversion est mis à « 0 » et pour Vb sont comptés des débits perturbés (\rightarrow 3.1).

Lorsque l'appareil est correctement paramétré, ce message ne s'affiche pas parce que, par exemple en cas de dépassement d'un seuil d'alarme $TMin$ ou $TMax$ (\rightarrow 3.4) c'est la valeur de remplacement de la température $T.VR$ qui est utilisée.

T-seuil alar Non-respect des seuils d'alarme de la température

Message 1 au sein de St.6

$T.Mes$, la température mesurée du gaz se situe hors des seuils d'alarme de la température paramétrés $TMin$, $TMax$ (\rightarrow 3.4).

Tant que ce message est présent au sein de St.6, c'est la température de remplacement $T.VR$ (\rightarrow 3.4) qui est utilisée pour la conversion, tandis que des débits perturbés sont comptés pour Vb et Vm (\rightarrow 3.1, 3.2).

Il est possible de modifier les seuils d'alarme lorsque le verrou d'étalonnage est ouvert. S'ils sont paramétrés sur la même valeur, ils ne sont pas pris en compte, c'est-à-dire qu'ils ne peuvent provoquer aucune alarme ni aucun débit perturbé.

¹ Remarque : le message n'est pas stocké dans le registre d'état.

p-seuil alar Non-respect des seuils d'alarme de la pression**Message 1 au sein de St.7**

$p.abs$, la pression du gaz mesurée se situe hors des seuils d'alarme paramétrés $pMin$, $pMax$ (→ 3.3).

Tant que ce message est présent au sein de St.7, c'est la pression de remplacement $p.VR$ (→ 3.3) qui est utilisée pour la conversion, tandis que des débits perturbés sont comptés pour Vb et Vm (→ 3.1, 3.2).

Il est possible de modifier les seuils d'alarme lorsque le verrou d'étalonnage est ouvert. S'ils sont paramétrés sur la même valeur, ils ne sont pas pris en compte, c'est-à-dire qu'ils ne peuvent provoquer aucun message d'alarme ni aucun débit perturbé.

K-seuil alar Impossible de calculer le coefficient de compressibilité K**Message 1 au sein de St.8**

Il n'est pas possible de calculer le coefficient de compressibilité K (→ 3.5) parce qu'aucun facteur de compressibilité valable n'a encore pu être déterminé (cf. message ci-dessous « z-seuil alar »)

Tant que ce problème existe, c'est la valeur de remplacement $K.VR$ qui est utilisée pour le coefficient de compressibilité, tandis que des débits perturbés (→ 3.1, 3.2) sont comptés pour Vb et Vm .

z-seuil alar Impossibilité de calculer le facteur de compressibilité**Message 1 au sein de St.9**

Au moins une des valeurs d'analyse de gaz $Ho.b$, CO_2 , H_2 , $Rhob$ (→ 3.5) se situe hors de la plage admissible

Tant que ce problème existe, c'est la dernière valeur valable qui est utilisée pour chaque valeur d'analyse de gaz, tandis que des débits perturbés sont comptés pour Vb et Vm (→ 3.1, 3.2). Si une valeur valable n'a pu être calculée (parce que l'analyse de gaz n'a jamais été correcte), le facteur de compressibilité est mis à « 0 ». Par conséquent, il sera impossible de calculer le coefficient de compressibilité (cf. ci-dessus : message « K-seuil alar »)

Entr.1alar. Alarme au niveau de l'entrée E1**Message 2 au sein de St.1**

Un encodeur ($Md.E1 = 5$, → 3.10) étant raccordé, aucun volume de service n'a pu être saisi pendant plus de 20 secondes (→ 4.5). Les causes possibles peuvent être une rupture de câble ou la capacité faible des piles de l'EK260.

Dans ce cas, ce sont les valeurs de remplacement $p.VR$ (→ 3.3) et $T.VR$ (→ 3.4) qui sont utilisées pour la conversion, tandis que des débits perturbés sont comptés pour Vb et Vm (→ 3.1, 3.2).

T-entr.alar. Valeur d'entrée non utilisable pour la température**Message 2 au sein de St.5**

Le signal $Bin.T$ (→ 3.9) mesuré à l'entrée température se situe hors de la plage valable. Il est possible que la sonde soit mal connectée.

Dans ce cas, c'est la température de remplacement $T.VR$ (→ 3.4) qui est utilisée pour la conversion, tandis que des débits perturbés sont comptés pour Vb et Vm (→ 3.1, 3.2).

p-entr.alar. Valeur d'entrée non utilisable pour la pression

Message 2 au sein de St.6

Le signal *Bin.p* (→ 3.9, Liste Service) mesuré à l'entrée pression se situe hors de la plage valable. Il est possible que le capteur soit mal connecté.

Dans ce cas, c'est la pression de remplacement *p.VR* (→ 3.3) qui est utilisée pour la conversion, tandis que des débits perturbés sont comptés pour *Vb* et *Vm* (→ 3.1, 3.2).

Rest.donnees Restauration de données

Message 3 au sein de StSy

Passagèrement, l'appareil n'a pas du tout été alimenté en courant. Il est possible que lors du remplacement de la batterie, la pile ait été enlevée alors que la pile neuve n'ait pas encore été connectée. Des données de la mémoire volatile (EEPROM) ont été récupérées.

Les positions des compteurs récupérées et l'horloge sont éventuellement trop anciennes :

Si, avant la panne de courant, l'utilisateur a procédé à une sauvegarde manuelle des données par l'intermédiaire de la commande « Sauv » (→ 3.9), les positions des compteurs et l'horloge correspondent à l'état du moment de la sauvegarde des données.

Sans sauvegarde manuelle des données, les positions des compteurs et l'horloge correspondant à l'état de la fin de dernier jour avant la panne de courant ont été récupérées.

Sort1-erreur Erreur au niveau de la sortie 1

Message 4 au sein de St.1

Sort2-erreur Erreur au niveau de la sortie 2

Message 4 au sein de St.2

Sort3-erreur Erreur au niveau de la sortie 3

Message 4 au sein de St.3

Sort4-erreur Erreur au niveau de la sortie 4

Message 4 au sein de St.4

Les impulsions de débit à émettre au niveau d'une sortie sont temporairement mémorisées au sein d'un tampon d'impulsions. La capacité maximale du tampon est de 65535 impulsions. Si la quantité à émettre est continuellement supérieure à celle qui peut être effectivement émise sous forme d'impulsions, le tampon d'impulsions se remplit continuellement pour atteindre, à un moment donné, son maximum de remplissage. Si d'autres impulsions viennent s'y ajouter, leur mémorisation temporaire est impossible et elles se perdent. Le tampon d'impulsions maintient alors son taux de remplissage maximum. Le message « 4 » indique que les impulsions se sont perdues de cette manière.

Lorsque le tampon d'impulsions est inférieur au taux de remplissage de 65000 impulsions, le message s'efface.

Pour éliminer la cause de ce problème, il est possible de diminuer le poids d'impulsion de la sortie (→ 3.11, Liste Sorties) ou d'augmenter la fréquence de sortie (adresse 1:617) au moyen de l'unité d'extraction AS-200 ou du logiciel de paramétrage WinPADS.

Chaque modification du poids d'impulsion de sortie entraîne l'effacement du tampon d'impulsions s'y rapportant.

E2-comp.imp. Erreur lors de la comparaison d'impulsions à l'entrée 2

Message 5 au sein de St.2

À des fins de contrôle, il est possible de paramétrer l'entrée 2 (E2) comme entrée impulsionnelle ou entrée de signalisation. Lorsqu'elle est définie comme entrée impulsionnelle, il est possible de comparer, par exemple, les impulsions entrant au niveau de l'entrée E2 avec celles de l'entrée 1. Lorsque l'écart est trop important, le message « 5 » s'affiche au sein de St.2.

Le paramétrage de la comparaison d'impulsions s'effectue au moyen de *MdCE2*, *So.E2*, *VL1E2*, *VL2E2* et *IndE2*. Explications plus détaillées : → 3.10.

- W-s.avert. Non-respect des seuils d'avertissement de la puissance** **Message 6 au sein de St.1**
P, la puissance mesurée ou une quantité d'énergie (par exemple *WPC*) se situe hors des seuils d'avertissement paramétrés *P.SUP*, *P.INF* (→ 96).
So.W permet de déterminer par paramétrage si le contrôle porte sur la charge momentanée *P* ou sur la quantité d'énergie de la période de comptage commencée *WPC*. Explications plus détaillées : → 96 : *So.W*.
- Vb-s.avert. Non-respect des seuils d'avertissement de la charge dans les conditions de base** **Message 6 au sein de St.2**
Qb, la charge dans les conditions de base mesurée, se situe hors des seuils d'avertissement *QbSUP*, *QbINF* paramétrés (→ 3.1).
So.Qb permet de déterminer par paramétrage si le contrôle porte sur *Qb*, la charge instantanée ou sur la quantité du volume dans les conditions de base de la période de comptage commencée *VbPC*. Explications plus détaillées : → 3.1: *So.Qb*.
- Vm-s.avert. Non-respect des seuils d'avertissement de la charge de service** **Message 6 au sein de St.4**
Qm, la charge de service mesurée se situe hors des seuils d'avertissement *QmSUP*, *QmINF* paramétrés (→ 3.2).
So.Qm permet de déterminer par paramétrage si le contrôle porte sur la charge instantanée *Qm* ou sur la quantité du volume de service de la période de comptage commencée *VmPC*. Explications plus détaillées : → 3.2: *So.Qm*.
- T-s.avert. Non-respect des seuils d'avertissement de la température** **Message 6 au sein de St.6**
T.Mes, la température mesurée du gaz se situe hors des seuils d'avertissement de température paramétrés *TMin*, *TMax* (→ 3.4).
- p-s.avert. Non respect des seuils d'avertissement de la pression** **Message 6 au sein de St.7**
p.Mes, la pression mesurée se situe hors des seuils d'avertissement *p.INF*, *p.SUP* paramétrés (→ 3.3).
- Err.logiciel Erreur logiciel** **Message 7 au sein de StSy**
Ce message sert à des fins de diagnostic en usine. Si cette erreur intervient pendant l'exploitation de l'appareil, adressez-vous à la société Elster GmbH ou à la représentation compétente pour votre entreprise.
- Err.param. Erreur de paramétrage** **Message 8 au sein de StSy**
Il a été procédé à une programmation qui a entraîné une combinaison de paramètres non utilisables, par exemple une valeur ne pouvant être traitée sous un mode précis.
Il est possible d'appeler des informations détaillées au moyen d'un programme d'exploitation spécifique par l'intermédiaire de l'interface série sous l'adresse 1:1FA. Ces informations sont codées et ne peuvent être interprétées que par la société Elster GmbH.

E2-sig.aver. Signal d'avertissement au niveau de l'entrée E2

Message 8 au sein de St.2

À des fins de contrôle, il est possible de paramétrer l'entrée 2 (E2) comme entrée impulsionnelle ou entrée de signalisation. Lorsqu'elle est définie comme entrée de signalisation, le message « 8 » s'affiche par exemple tant qu'un signal actif est présent, c'est-à-dire tant que les bornes sont connectées à basse impédance. Pour connecter une détection de manipulations, il est possible de paramétrer l'entrée d'avertissement de façon que le message « 8 » s'affiche ici tant qu'un signal inactif est présent, c'est-à-dire que les bornes sont ouvertes.

Le paramétrage comme entrée de signalisation s'effectue au moyen de *MdCE2*, *So.E2*, *VL1E2*, *VL2E2* et *IndE2*. Explications plus détaillées : → 3.10.

E3-sig.aver. Signal d'avertissement au niveau de l'entrée E3

Message 8 au sein de St.3

Par exemple affichage du message « 8 » tant qu'un signal actif est présent, c'est-à-dire tant que les bornes sont connectées à basse impédance. Pour connecter un contact de détection des manipulations, il est possible de paramétrer l'entrée d'avertissement de façon à ce qu'elle affiche le message « 8 » tant qu'un signal inactif est présent, c'est-à-dire que les bornes sont ouvertes.

Le paramétrage comme entrée de signalisation s'effectuent au moyen de *MdCE3*, *So.E3*, *VL1E3*, *VL2E3* et *IndE3*. Explications plus détaillées : → 3.10.

Avert.batt. Seuil inférieur durée de vie restante Message 9 au sein de StSy

La durée de vie restante calculée des piles *Bat.R* (→ Liste Service, chapitre 3.9) est inférieure au seuil programmé.

Il est possible de modifier le seuil par l'intermédiaire de l'interface sous l'adresse 2:4A1. Le paramétrage standard est de 3 mois.

Tant que ce message s'affiche au sein de StSy, la lettre « B » du champ « État » du display clignote (→ chapitre 2.2.1).

Mode revis. Mode révision activé

Message 10 au sein de StSy

L'appareil est en mode Révision, activé et désactivé au moyen de *Rev* (→ 3.9).

Horl.n.regl. Horloge non réglée

Message 11 au sein de StSy

La précision de l'horloge interne est optimisée en usine par l'intermédiaire d'un fréquence-mètre et du réglage correspondant du facteur d'ajustage *Aju.H* (→ 3.9, Liste Service). Le message d'erreur indique que cette procédure n'a pas encore été effectuée.

Err.Encodeur Erreur au sein des données de l'Encodeur

Message 11 au sein de St.1

L'encodeur raccordé du compteur de gaz n'a pas fourni de données ou des données erronées pendant le dernier appel (au cours du dernier cycle de comptage). Si, dans les 20 secondes qui suivent, l'encodeur ne transmet pas de position de compteur correcte, le message supplémentaire « Entr.1alar. » (→ page 51) est émis et des débits perturbés sont comptés. Lorsqu'un cycle de comptage *CycT* (→ page 58) de 20 secondes est paramétré, les messages « Err.Encodeur » et « Entr.1alar. » s'affichent simultanément en cas d'erreur.

Tant que le message « Err.Encodeur » est activé, la lettre « E » clignote dans le champ « État » de l'affichage (→ page 13).

PTBJ plein Journal métrologique plein Message 12 au sein de StSy

Le journal métrologique est plein. Une modification des paramètres caractérisés par l'accès « PJ » sans que le verrou d'étalonnage soit ouvert n'est possible qu'après effacement du contenu du Journal métrologique (→ *ClrPJ*, page 48). Pour fermer le verrou d'étalonnage, il est d'abord nécessaire d'effacer le Journal métrologique.

online Transmission de données en cours Message 13 au sein de StSy

Une transmission de données est en cours par l'intermédiaire d'une des deux interfaces série (optique ou câblée).

La transmission de données ne peut être effectuée simultanément par l'intermédiaire des deux interfaces.

Tant que ce message est affiché au sein de StSy, la lettre « o » clignote dans le champ « État » du display (→ chapitre 2.2.1).

E2-sig.rem. Signal de remarque au niveau de l'entrée E2**Message 13 au sein de St.2**

Il est possible d'utiliser l'entrée 2 (E2) par exemple comme entrée synchronisée. Tant que l'entrée reçoit un signal actif (c'est-à-dire que les bornes sont connectées à basse impédance), ce message s'affiche.

Le paramétrage comme entrée de signalisation s'effectue au moyen de *MdCE2*, *So.E2*, *VL1E2*, *VL2E2* et *IndE2*. Explications plus détaillées : → 3.10.

E3-sig.rem. Signal de remarque au niveau de l'entrée 3**Message 13 au sein de St.3**

Il est possible d'utiliser l'entrée 3 (E3) par exemple comme entrée synchronisée. Tant que l'entrée reçoit un signal actif (c'est-à-dire que les bornes sont connectées à basse impédance), le message « 13 » s'affiche au sein de l'état St.3.

Le paramétrage comme entrée de signalisation s'effectue au moyen de *MdCE3*, *So.E3*, *VL1E3*, *VL2E3* et *IndE3*. Explications plus détaillées : → 3.10.

Regl.Horl. Début réglage de l'horloge au moyen de la télétransmission de données Message 14 au sein de StSy

Ce message est enregistré lorsque l'EK260 commence à régler son horloge au moyen de la télétransmission de données et effacé dès que le réglage de l'horloge a été positif.

Si ce message reste enregistré pendant plus de quelques minutes, la fonction « Réglage automatique de l'horloge au moyen de la télétransmission de données » est activée, mais n'a pu être exécutée. Les causes peuvent en être les suivantes :

- Aucun modem prêt à fonctionner n'est raccordé
- Un modem est raccordé qui ne permet pas le réglage de l'horloge au moyen de la télétransmission des données. Seuls les appareils FE260 ou EM260 à modem analogique intégré disponibles auprès de la société Elster GmbH assurent cette fonction.
- Le mode interface paramétré *Md.I2* (→ 3.12) ne permet pas l'exécution de cette fonction. Il est nécessaire de régler *Md.I2* sur « 3 ».
- Le numéro de téléphone *N°T.H* (→ 3.12.2) destiné au service horloge est erroné.
- Au moment de l'appel du service horloge, la ligne était occupée pendant longtemps.
- L'écart de l'horloge de l'appareil par rapport à celle du service horloge est supérieur à *Eca.H* (→ 3.12.2).

Plus de détails relatifs à la fonction « Réglage automatique de l'horloge au moyen de la télétransmission de données » → 3.12.2.

Verr.etal.	Le verrou d'étalonnage est ouvert	Message 14 au sein de St.1
Verr.fab.	Le verrou fabricant est ouvert	Message 14 au sein de St.2
Verr.distr.	Le verrou distributeur est ouvert	Message 14 au sein de St.3
Verr.client	Le verrou client est ouvert	Message 14 au sein de St.4

Pour protéger l'EK260 contre tout paramétrage ou toute extraction non autorisés par l'intermédiaire d'une interface série, il est doté de quatre verrous dont l'ordre de priorité est le suivant : verrou d'étalonnage, verrou fabricant, verrou distributeur et verrou client.

L'ouverture et la fermeture du **verrou d'étalonnage** s'effectuent au moyen d'un contacteur plombable placé à l'intérieur de l'appareil (→ 5.9.1). En outre, il est possible de fermer le verrou d'étalonnage en effaçant la valeur « St.VE » (→ 3.9) à partir du clavier ou par l'intermédiaire de l'interface.

Tant que ce message est affiché au sein de St.1, la lettre « P » clignote dans le champ « État » du display (→ 2.2.1).

En règle générale, **le verrou fabricant** n'est ouvert que par les collaborateurs de la société Elster GmbH pour des utilisations spécifiques. Il permet, entre autres, de modifier toutes les valeurs non destinées aux transactions commerciales. Son ouverture et sa fermeture s'effectuent exclusivement par l'intermédiaire d'une interface série au moyen de l'unité d'extraction AS-200 ou du logiciel de paramétrage WinPADS.

C'est le distributeur de gaz qui utilise généralement **le verrou distributeur**. Il autorise la modification de différentes valeurs non destinées aux transactions commerciales. Les valeurs correspondantes sont désignées par la lettre « D » dans les Listes (→ 3).

L'ouverture et la fermeture du verrou distributeur s'effectuent au moyen de « Cod.D » et « St.VD » (→ 3.9).

C'est le client qui utilise généralement **le verrou client**. Il autorise la modification de différentes valeurs non destinées aux transactions commerciales. Les valeurs correspondantes sont désignées par la lettre « C » dans les listes (→ 3).

L'ouverture et la fermeture du verrou distributeur s'effectue au moyen de « Cod.C » et « St.VC » (→ 3.9).

Serv.piles	Service sur piles	Message 15 au sein de StSy
Ce message est affiché lorsque l'appareil est alimenté par ses piles internes		

Fen.appel1+	Fenêtre prolongée de temps 1 Réponse à l'appel	Message 15 au sein de St.1
--------------------	---	-----------------------------------

Ce message est nécessaire à l'exploitation d'une extension de fonctions FE230 pour mettre en marche l'alimentation en courant de l'unité FE230 par l'intermédiaire d'une borne de sortie paramétrée comme sortie d'état.

Ce message correspond dans une large mesure au message 16 « *Fen.appel1* » (cf. ci-dessus). Si, à la fin de la 'Fenêtre de temps 1 Réponse à l'appel', une transmission de données est encore en cours, le message « *Fen.appel1+* » reste enregistré jusqu'à ce que la transmission de données soit terminée.

Heure.ete	L'heure affichée correspond à l'heure d'été	Message 16 au sein de StSy
------------------	--	-----------------------------------

L'heure de l'EK260 correspond à l'heure d'été (GMT+2)

Au sein de la Liste Système (→ 0), il est possible de régler sous *Mod.H* si l'EK260 procède automatiquement au passage à l'heure d'été.

Fen.appel1 Fenêtre 1 Réponse à l'appel activée Message 16 au sein de St.1
Fen.appel2 Fenêtre 2 Réponse à l'appel activée Message 16 au sein de St.2

L'EK260 propose deux fenêtres de temps à l'intérieur desquelles un modem, le cas échéant raccordé à l'interface série, répond à des appels d'extraction de données. Lorsque ces fenêtres de temps ne sont pas activées, les appels ne sont pas pris en compte, afin, par exemple, qu'une personne se trouvant à l'intérieur de la station puisse être contactée par un téléphone raccordé sur la même ligne téléphonique.

Ce message indique que la fenêtre de temps 1 programmée au moyen de *Fn1.D* et *Fn1.F* (*Fen.appel1*) ou de *Fn2.D* et *Fn2.F* (*Fen.appel2*) (→ 3.12, Liste Interfaces) est activée, c'est-à-dire que l'EK260 répond à des appels.

3.7.2 Adresses des registres d'état

Pour lire les informations d'état par l'intermédiaire de l'interface ou les intégrer dans la Liste Utilisateur (→ page 98), il est nécessaire d'en connaître les adresses (cf. Tableau, page 47) :

AB *	Désignation	Adresse	AB *	Désignation	Adresse
Stat	État instantané total	1:100	SReg	Registre d'état total	1:101
StSy	État instantané système	2:100	SRSy	Registre d'état système	2:101
St.1	État instantané 1	1:110	SR.1	Registre d'état 1	1:111
St.2	État instantané 2	2:110	SR.2	Registre d'état 2	2:111
St.3	État instantané 3	3:110	SR.3	Registre d'état 3	3:111
St.4	État instantané 4	4:110	SR.4	Registre d'état 4	4:111
St.5	État instantané 5	5:110	SR.5	Registre d'état 5	5:111
St.6	État instantané 6	6:110	SR.6	Registre d'état 6	6:111
St.7	État instantané 7	7:110	SR.7	Registre d'état 7	7:111
St.8	État instantané 8	8:110	SR.8	Registre d'état 8	8:111
St.9	État instantané 9	9:110	SR.9	Registre d'état 9	9:111

* « AB » = Abréviation (Désignation de la valeur affichée)

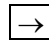
3.8 Liste Système

AB	Désignation / Valeur	Unité	Accès	Adresse	CD
Heure	Date et heure	-	D	1:400	12
Mod.H	Heure d'été : oui / non	-	D	1:407	7
CycT	Temps cycle de comptage	secondes	E	1:1F0	8
CycTR	Temps cycle de travail	secondes	D	1:1F1	8
Disp	Temps de coupure display	minutes	D	2:1A0	8
Aut.V	Temps de retour automatique du display	minutes	E	1:1A0	8
NSA	Numéro de série	-	E	1:180	8
Tamb	Plage de température ambiante	-	E	3:424	8
Vers	Numéro de version du logiciel	-	-	2:190	3
Chk	Checksum logiciel	-	-	2:191	4

(Légende : cf. page 26)

Heure Date et heure

La date et l'heure sont représentées séparément. Un mouvement à droite au sein de la structure de listes visualise d'abord l'heure et ensuite la date. Un mouvement à gauche ne visualise que l'heure.

Après enfoncement de la touche <ENTER> pour régler l'heure, la date et l'heure sont affichées ensemble (sans les secondes). Lorsque le curseur se trouve dans le coin droit du display, un nouvel enfoncement de la touche  déplace l'ensemble de la valeur vers la gauche, ce qui permet de modifier également les secondes.

L'actualisation de l'heure s'effectue au rythme du cycle de travail *CycTR* (cf. ci-dessous) ou après activation d'une touche.

Mod.H Heure d'été : oui / non

« 0 » = passage automatique de l'heure d'été à l'heure d'hiver inactivé.

« 1 » = passage automatique de l'heure d'été à l'heure d'hiver activé.

L'heure d'été commence le dernier dimanche du mois de mars à 2:00 heures et se termine le dernier dimanche du mois d'octobre à 2:00 heures. En activant la commutation, l'heure de l'EK260 est corrigée automatiquement.

« 2 » = passage à des heures paramétrables

Le début et la fin de l'heure d'été sont paramétrés sous les adresses 1:4A0 et 1:4A8. Il est nécessaire de procéder au paramétrage de ces heures une fois par an.

CycT Temps de cycle de comptage

Ce rythme permet l'actualisation des valeurs mesurées (par exemple la pression, la température), des valeurs de calcul (par exemple le coefficient de compressibilité, le facteur de conversion) et des positions de compteurs.

Afin d'assurer l'ensemble des fonctions, il est nécessaire de régler *CycT* sur des diviseurs entiers de 60 secondes, par exemple 5, 10, 15, 20, 30 ou 60 secondes. En outre, *CycT* doit être un diviseur entier de *CycTR* (cf. ci-dessous). Les entrées de valeurs ne répondant pas à ces conditions sont corrigées dans la mesure du possible. Lorsque l'EK260 procède à une tentative de correction et ne trouve pas de valeur adéquate, il refuse l'entrée en émettant le message d'erreur « 6 » (→ 0). Lorsque l'utilisation de l'EK260 est destinée à des transactions commerciales, *CycT* doit être inférieur ou égal à 20 secondes.

Le paramétrage standard est de 20 secondes.

Tout paramétrage inférieur à 20 secondes diminue l'autonomie de la batterie (→ B-2) !

CycTR Temps cycle de travail

Ce rythme permet l'actualisation de l'heure et de toutes les valeurs se rapportant à un intervalle de temps (par exemple la période de comptage, 1 jour, 1 mois). À ces dernières appartiennent notamment toutes les valeurs pour lesquelles un mode de calcul (→ 2.2.1) est affiché, par exemple VbPC Δ , VbJ Δ , p.PC \emptyset , T.PC \emptyset .

CycTR doit être exclusivement réglé sur des valeurs qui sont des diviseurs ou des entiers de 60 secondes et en même temps des multiples entiers de *CycT* (cf. ci-dessus). Les entrées d'autres valeurs sont automatiquement corrigées dans la mesure du possible. Lorsque l'EK260 procède à une tentative de correction et ne trouve pas de valeur adéquate, il refuse l'entrée en émettant le message d'erreur « 6 ». (→ 0).

En outre, *CycTR* doit être un diviseur entier de la période de comptage *PCom* (→ 3.6) pour que les valeurs de la période de comptage (par exemple $VbPC \Delta$, $VbJ \Delta$, $p.PC \emptyset$, $T.PC \emptyset$) puissent être achevées aux moments corrects !

Le paramétrage standard est de 300 secondes (= 5 minutes).

Tout paramétrage inférieur à 300 secondes diminue l'autonomie de la batterie (→ B-2) !

Disp Temps de coupure du display

Afin d'économiser les piles, le display s'éteint automatiquement après actionnement de touches et après écoulement du temps paramétré.

Le paramétrage « 0 » signifie que le display est toujours allumé.

Tout réglage sur « 0 » ou supérieur à 10 minutes diminue l'autonomie de la batterie !

Aut.V Temps de retour automatique du display à l'affichage standard

L'affichage retourne automatiquement à l'affichage standard lorsque le temps paramétré ici s'est écoulé sans actionnement d'une touche.

Le paramétrage « 0 » signifie que le display ne passe pas à l'affichage standard. Lorsque l'EK260 est utilisé à des transactions commerciales, ce paramétrage n'est pas autorisé.

Paramétrage standard : 1 minute.

Par l'intermédiaire de l'interface, sous l'adresse « 1:1F2 », il est possible de paramétrer le numéro de la colonne d'affichage à la première valeur de laquelle passe l'affichage. Le paramétrage standard est « 1 », c'est-à-dire que l'affichage passe à la colonne du volume dans les conditions de base (→ 3.1) avec la première valeur *Vb*.

NSA Numéro de série

Numéro de série du convertisseur de volume (même numéro que celui de la plaque signalétique).

Tamb Plage de température ambiante

C'est la température ambiante admissible lorsque l'EK260 est utilisé à des transactions commerciales. Elle dépend essentiellement du capteur de pression utilisé (→ B-1 et B-8).

Vers Numéro de version du logiciel

Chk Checksum logiciel

Le numéro de version et le checksum servent à l'identification sans ambiguïté du logiciel implémenté dans l'EK260.

3.9 Liste Service

AB	Désignation / Valeur	Unité	Accès	Adresse	CD
Bat.R	Autonomie restante batterie	mois	-	2:404	15
Bat.C	Capacité batterie	Ah	D	1:1F3	8
St.VD	Verrou distributeur : état / fermer	-	D	3:170	7
Cod.D	Entrer / modifier le code distributeur	-	D	3:171	11
St.VC	Verrou client : état / fermer	-	C	4:170	7
Cod.C	Entrer / modifier le code client	-	C	4:171	11
St.VE	Verrou d'étalonnage : état / fermer	-	C	1:170	7
Contr	Contraste affichage	-	D	1:1F6	8
Aju.H	Facteur d'ajustage horloge	-	E	1:452	8
Sel.p	Sélection capteur pression	-	E	6:239	7
Sauv	Sauvegarder toutes les données	-	D	1:131	2
Clr.A	Effacer les archives valeurs mesurées	-	E	1:8FD	8
Clr.C	Effacer les compteurs (y compris les archives)	-	E	2:130	2
Clr.X	Initialiser l'appareil	-	E	1:130	2
Bin.T	Valeur binaire température	-	-	5:227	4
Bin.p	Valeur binaire pression	-	-	6:227	4
Adr	Adresse de l'affichage utilisateur	-	D	14:1C2	8
...	Affichage utilisateur (valeur sous l'adr. « Adr »)
WRv	Compteur W révision	kWh	D	1:305	12
VbRv	Compteur Vb révision	m ³	D	2:305	12
VmRv	Compteur Vm révision	m ³	D	4:305	12
Rev.	Mode révision on / off	-	E	1:173	7
ArCal	Valeurs gelées	-	-	6:A30	8
Gel	Geler	-	D	6:A50	2
-	Test affichage	-	-	1:1F7	1

(Légende : cf. page 26)

Bat.R Autonomie restante batterie

Le calcul de l'autonomie restante de la batterie s'effectue en fonction de la capacité consommée (qui est mesurée) et de la consommation future escomptée (qui donne l'autonomie restante théorique). Par conséquent, les applications à grande consommation de courant peuvent provoquer une baisse plus rapide de l'autonomie restante par rapport à l'indication de l'autonomie restante.

Lorsque *Bat.R* est inférieure à 3 mois et que le convertisseur de volume fonctionne en service sur piles, le message « Avert.batt. » (page → 54) s'affiche au sein de l'état système et la lettre « B » clignote dans le champ état de l'affichage (→ 2.2.1).

Après l'entrée d'une nouvelle capacité de batterie *Bat.C* (cf. ci-dessus), l'appareil procède automatiquement à un nouveau calcul de l'autonomie restante.

Le calcul de l'autonomie restante de la batterie tient compte des réglages du cycle de comptage *CycT* (→ 3.8), du temps cycle de travail *CycTR* (→ 3.8), du mode entrée *Md.E1* (→ 3.10) et du temps de coupure du display *Disp* (→ 3.8). Comme il n'est pas possible de prévoir les conditions d'exploitation futures telles que la modification de paramétrages, la durée de lecture ou la fréquence de l'actionnement des touches, il est difficile de déterminer avec exactitude l'autonomie restante de la batterie affichée. Une durée moyenne de 15 minutes par mois est prévue pour l'extraction de données.

Pour augmenter la durée de la batterie, il est possible d'utiliser 4 piles au lieu de 2. Dans ce cas, après la mise en place des piles, il est nécessaire d'entrer une valeur double pour *Bat.C* (par exemple 26,0 Ah) (cf. ci-dessous).

Bat.C Capacité batterie

Affichage de la capacité d'origine (pas de la capacité restante) de la dernière batterie installée.

Après le remplacement de la batterie, il est nécessaire d'entrer ici la capacité de la batterie installée pour lancer le calcul de la nouvelle autonomie restante.

La capacité à entrer ne doit pas nécessairement correspondre à la capacité typique indiquée par le fabricant de la batterie ! En dérogation à ces indications, la capacité est fonction des conditions de travail telles que la température ambiante et la consommation de courant de l'appareil. En outre, il est nécessaire d'utiliser, par mesure de sécurité, la valeur minimale et non la valeur typique. Lorsque l'appareil travaille dans une plage de température ambiante de -10°C à +50°C, la valeur à entrer doit s'élever, en règle générale, à 80 % de la capacité typique indiquée par le fabricant.

Comme deux piles sont montées en série, il est nécessaire d'entrer la capacité d'une pile par bloc de piles (= 2 piles) installé.

Lorsqu'on utilise le bloc de piles contenant 2 piles, taille « D », disponible auprès de la société Elster GmbH, il est nécessaire, en conséquence, d'entrer la valeur de 13,0 Ah pour *Bat.C*, pour le bloc de piles à 4 piles, il est nécessaire d'entrer 26,0 Ah.

St.VD	Verrou distributeur	(état / fermer)
Cod.D	Code distributeur	(entrer / modifier)
St.VC	Verrou client	(état / fermer)
Cod.C	Code client	(entrer / modifier)

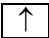
Fonctionnement de principe du verrou et du code : → 2.4, page 18 .

Ouvrir le verrou :

Pour ouvrir le verrou distributeur ou le verrou client, il est nécessaire d'entrer, sous *CodD* ou *CodC* le code numérique correct. En usine, le code numérique « 0 » a été programmé pour *CodD* et *CodC*.

Exemple : Ouvrir le verrou distributeur :

1. Afficher *Cod.D* ⇒, « ----- » est affiché à la place d'une valeur
2. Appuyer sur <ENTER> ⇒ le « 0 » est le premier chiffre qui clignote
3. Paramétrer le premier chiffre du code numérique avec les touches et
4. Sélectionner le chiffre suivant avec la touche et le paramétrer
5. Appuyer sur la touche <ENTER>
6. Contrôle : « 1 » est affiché sous *St.VD*. (« 1 » = ouvert)

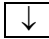
Les différents caractères des codes sont des caractères hexadécimaux, c'est-à-dire qu'ils peuvent avoir les valeurs de 0 à 9 et d' A à F. Au « 9 » succède la lettre « A », à la lettre « F » succède le « 0 », c'est-à-dire qu'après actionnement de la touche , le « 9 » est changé en « A », et le « F » en « 0 ».

Il n'est pas nécessaire d'entrer les zéros en tête. Au lieu d'entrer « 00000123 », il est possible d'entrer « 123 ».

Fermer le verrou :

Pour fermer le verrou distributeur ou le verrou client, il est nécessaire d'entrer « 0 » pour *CodD* ou *CodC*.

Exemple : Fermer le verrou distributeur :

1. Afficher *St.VD*
2. Appuyer sur <ENTER> ⇒ la valeur se met à clignoter
3. Enfoncer la touche  ⇒ affichage de « 0 »
4. Enfoncer la touche <ENTER>
5. Contrôle : « 0 » est affiché sous *St.VD*. (« 0 » = fermé)

Modifier le code :



Pour modifier le code, il est nécessaire d'entrer le nouveau code lorsque le verrou est ouvert (cf. ci-dessus).

Au cas où l'utilisateur aurait oublié son code (*Cod.D* ou *Cod.C*), il est possible de le lire par l'intermédiaire des interfaces lorsque le verrou d'étalonnage est ouvert (Verrou d'étalonnage : cf. illustration 5, page).

St.VE Verrou d'étalonnage (état / fermer)

Fonctionnement de principe du verrou d'étalonnage : → 2.4.1.

Ouvrir le verrou d'étalonnage : uniquement au moyen du contacteur plombé (→ 5.9.1)

Fermer le verrou d'étalonnage : soit au moyen d'un nouvel actionnement du contacteur, soit en effaçant *St.VE* par l'intermédiaire de l'interface ou à partir du clavier ( +  en mode entrée, → 2.3.1, classe de données 6).

Contr Contraste affichage

Réglage du contraste de l'affichage. Les modifications ne sont prises en compte qu'après actionnement de la touche <ENTER>. Plage de valeurs : 0 à 255.

Aju.H Facteur d'ajustage horloge

Aju.H est l'écart de la précision de l'horloge à la température ambiante, exprimée en pour mille ($\cdot 10^{-3}$). L'EK260 utilise *Aju.H* pour optimiser la précision de l'horloge. L'ajustage de l'horloge est effectué en usine.

Tant qu'aucune valeur n'a été entrée pour *Aju.H*, l'EK260 affiche le message « Horl.n.reg. » au sein de l'état *Stat* (→ 54).

Sel.p Sélection capteur pression

Cette valeur indique à l'EK260 quel capteur pression est installé :

- 0: pas de capteur pression
- 1 : PDCR900
- 2 : CT30

Lorsque cette valeur est modifiée, la désignation du capteur pression *Typ.p* (→ 3.3) est automatiquement adaptée.

Sauv Sauvegarder toutes les données

Il est conseillé d'effectuer cette fonction avant le remplacement de la batterie pour sauvegarder les positions des compteurs, la date et l'heure au sein de la mémoire non volatile (EEPROM).

Pour effectuer la sauvegarde des données, il faut mettre Sauv sur « 1 ».

Clr.A Effacer les archives valeurs mesurées

Effacement de toutes les archives valeurs mesurées (archives du mois, archive période de comptage, mais par ex. pas les journaux). Cette fonction est judicieuse, notamment après un changement de point de mesure de l'EK260.

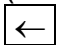
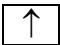
Pour éviter tout effacement des archives par mégarde, le mécanisme de sécurité suivant est prévu : pour effacer les archives, il est nécessaire d'entrer le numéro de série de l'EK260 (figurant sur la plaque signalétique de l'appareil).

Clr.C Effacer les compteurs (y compris les archives)

Effacement de toutes les positions de compteurs et de toutes les archives.

Clr.X Initialiser l'appareil

Effacement de toutes les données (positions des compteurs, archives et paramètres).

Pour éviter toute exécution accidentelle de cette fonction lorsque le verrou d'étalonnage est ouvert, le mécanisme de sécurité suivant a été mis en œuvre : la fonction *Clr.X* ne peut être exécutée qu'après réglage (initialisation) de l'heure ($\rightarrow 0$, *Heure*) à sa valeur de départ au moyen de la combinaison de touches  + . Dans le cas contraire, toute tentative d'exécuter la fonction *Clr.X* fait apparaître le message d'erreur « 13 » sur le display.

Bin.T Valeur binaire température**Bin.p Valeur binaire pression**

Ce sont les valeurs brutes directement mesurées à l'entrée correspondante qui, au moyen des ajustages réalisés ($\rightarrow 3.3, 3.4$), sont converties en valeurs mesurées correspondantes.

Adr Adresse de l'affichage utilisateur**... Affichage utilisateur (valeur sous l'adresse « Adr »)**

Il est possible d'entrer l'adresse de n'importe quelle valeur sous *Adr* pour la lire au sein du point d'affichage sous-jacent (Représentation : « ... »).

En usine, cette valeur est préaffectée au registre d'erreurs interne (adresse 1 :01FA_1).

WRv Compteur W révision**VbRv Compteur Vb révision****VmRv Compteur Vm révision****Rev. Mode révision on / off**

L'entrée de « 1 » (pour *Rev.*) permet d'activer ou de désactiver le mode révision. En mode révision, tous les compteurs au sein des listes Volume de service, Volume dans les conditions de base et Énergie sont arrêtés et tous les volumes au sein de *VmRv*, *VbRv* et *WRv* sont comptés.

L'entrée de « 0 » (pour *Rev.*) permet de désactiver le mode révision et de repasser au mode d'exploitation normal.

ArCal Valeurs gelées

Gel Geler

ArCal est l'adresse d'enchaînement sur l'archive de calibrage comprenant les deux dernières lignes de données qui contiennent les valeurs mesurées gelées manuellement. Le gel s'effectue au moyen de *Gel* (cf. ci-dessous).

L'archive de calibrage est notamment prévu à des fins de contrôle de points de fonctionnement dynamique.

Chaque ligne de données archive comporte les entrées suivantes (les abréviations désignant les avancements du compteur (« Δ ... ») clignotent systématiquement) :

↔	N°OA	Heure	Vb	Δ Vb	Vm	Δ Vm	↔
vers	Numéro d'ordre	Heure de mémorisation	Volume de base	Avancement compteur	Volume de service	Avancement compteur	
« Check »							
↔	VbRv	Δ VbRv	VmRv	Δ VmRv	p	T	↔
	Compteur révision	Avancement compteur	Compteur révision	Avancement compteur	Pression	Température	
↔	K	C	Qb	Qm	Check	↔	
	Coefficient de compressibilité	Facteur de conversion	Charge normale	Charge de service	Checksum	vers « N°OA »	

- Test affichage

L'affichage clignote pour le contrôle de tous les segments.

3.10 Liste Entrées

AB	Désignation / Valeur	Unité	Accès	Adresse	CD
Vo	Position du compteur original de l'encodeur (uniquement en mode encodeur)	m ³	-	1:202	15
PI.E1	PI de l'entrée 1	1/m ³	PJ	1:253	8
Md.E1	Mode de l'entrée 1	-	PJ	1:207	7
V1	Volume à l'entrée 1	m ³	D	1:203	12
q.max	Charge maximale (uniquement en mode encodeur)	M ³ /h	PJ	1:23C	8
PI.E2	PI de l'entrée 2	1/m ³	D	2:253	8
Md.E2	Mode de l'entrée 2	-	D	2:207	7
V2	Volume à l'entrée 2	m ³	D	2:203	12
St.E2	État à l'entrée 2	-	-	2:228	4
MdCE2	Mode de contrôle entrée 2	-	D	11:157	7
So.E2	Source de contrôle entrée 2	-	D	11:154	8
VL1E2	Valeur limite 1 de contrôle entrée 2	-	D	11:150	8
VL2E2	Valeur limite 2 de contrôle entrée 2	-	D	11:158	8
IndE2	Index d'état de contrôle entrée 2	-	D	11:153	8
St.E3	État à l'entrée 3	-	-	3:228	4
MdCE3	Mode de contrôle entrée 3	-	D	12:157	7
So.E3	Source de contrôle entrée 3	-	D	12:154	8
VL1E3	Valeur limite 1 de contrôle entrée 3	-	D	12:150	8
IndE3	Index d'état de contrôle entrée 3	-	D	12:153	8
NSC	Numéro de série du compteur de gaz	-	D	1:222	8

(Légende : cf. page 26)

Vo Position du compteur original de l'encodeur ou volume total à l'entrée 1

Cette valeur n'est indiquée qu'en mode encodeur (Md.E1 = 5). Vo est le « compteur original » de l'EK260, c'est-à-dire que tous les avancements du volume de service et du volume dans les conditions de base en sont déduits.

Il est absolument impossible de modifier Vo par une entrée.

Selon le paramétrage de Md.E1 (cf. ci-dessus), Vo est formé de manière différente :

Md.E1 = 1 (l'entrée 1 est une entrée impulsionnelle) :

Les impulsions arrivant à l'entrée 1 (borne « DE1 ») sont converties en volumes au moyen du poids d'impulsion *PI.E1*, leur totalisation s'effectue au sein de Vo.

Md.E1 = 5 (l'entrée 1 est une entrée encodeur) :

Vo est une copie de la position du compteur (compteur original). À chaque période de comptage, l'EK260 demande la position du compteur au totalisateur à encodeur. Le raccordement de l'encodeur s'effectue de la même manière que celui d'un émetteur d'impulsions : il est connecté à l'entrée 1 (borne « DE1 ») de l'EK260.

PI.E1 PI de l'entrée 1

Constante d'impulsion (caractéristique du compteur de gaz raccordé) destinée à la conversion des impulsions comptées à l'entrée 1 en compteurs de volume V_0 et V_1 (cf. ci-dessous) dont l'avancement de volume est directement pris en compte au sein du volume de service total V_{mTo} (→ 3.2).

$PI.E1$ indique combien d'impulsions correspondent au volume 1 m^3 .

Si l'entrée 1 est défini comme entrée encodeur ($Md.E1 = 5$, cf. ci-dessous), $PI.E1$ est sans importance.

Md.E1 Mode de l'entrée 1

Définition de l'utilisation de l'entrée 1 (E1) :

0 : Désactivée, l'entrée est sans fonction

1 : Comptage d'impulsions

5 : Entrée encodeur

(On peut entrer ici les valeurs « 2 » et « 3 », ce qui n'est toutefois pas judicieux).

Lorsque l'EK260 est raccordé à la sortie impulsionnelle (contact Reed) d'un compteur, il est nécessaire de régler $Md.E1$ sur « 1 ».

Lorsque l'EK260 est raccordé à un compteur de gaz à encodeur (→ 4.5), $Md.E1$ sera réglé sur « 5 ». Pour tout EK260 non destiné à recevoir un encodeur, il n'est pas possible de régler $Md.E1$ sur « 5 ». Toute tentative de procéder à une entrée fait apparaître le message d'erreur d'entrée « 11 » (→ 0).

Lorsqu'un encodeur est raccordé, l'entrée de « 0 » et de « 5 » permet de mettre V_m à la position du compteur de gaz et d'effacer V_{mDp} .

Lorsqu'un compteur de gaz à encodeur raccordé doit être remplacé par un compteur neuf, il est nécessaire de régler $Md.E1$ sur « 0 » avant le raccordement du nouveau compteur et de le régler sur « 5 » après le raccordement du nouveau compteur. (Pour plus de détails : cf. → 4.5).

Par rapport à l'utilisation d'un émetteur d'impulsions BF, la mise en œuvre d'un encodeur fonctionnant sur pile provoque une baisse sensible de la durée de vie escomptée de la batterie. Afin d'obtenir une durée de vie plus élevée, il est possible d'installer deux blocs de piles (4 piles) (→ 3.9 : *Bat.R* et *Bat.C*).

V1 Compteur de volume réglable à l'entrée 1

Totalisation du volume mesuré à l'entrée 1 au sein de V_1 . V_1 compte les volumes sans tenir compte des conditions d'alarme. L'avancement correspond ainsi à celui de V_{mTo} et de V_{mR} (→ 3.2). Comme V_{mR} , V_1 est un « compteur réglable », c'est-à-dire qu'il est accessible par l'intermédiaire du verrou distributeur et peut être réglé sur n'importe quelle position sans que le verrou d'étalonnage soit ouvert.

V_1 est le volume de gaz mesuré à l'entrée 1. L'avancement du volume est directement pris en compte au sein du volume de service total (V_{mTo}) (→ 3.2)

q.max Charge maximale (uniquement en mode encodeur)

Cette valeur est uniquement affichée et utilisée en mode encodeur ($Md.E1 = 5$).

$q.max$ est destinée au contrôle de vraisemblance des positions de compteur fournies par l'encodeur. Lorsque Q_m (→ page 29), la charge calculée à partir de la modification de la position du compteur, dépasse la valeur paramétrée de $q.max$, la dernière position du compteur est rejetée et c'est seulement la position du compteur suivante qui est utilisée pour le comptage de volumes, ce qui n'entraîne aucune perte de volumes.

Lorsque $q.max = 0$, le contrôle de vraisemblance est désactivé.

PI.E2 PI de l'entrée 2

Si l'entrée 2 est définie comme entrée de comptage ($Md.E2 = 1$, cf. ci-dessous), il est nécessaire d'entrer ici la constante d'impulsion à partir de laquelle les impulsions sont converties en volume $V2$ (cf. ci-dessous).

L'entrée de $PI.E2$ ne dépend pas de l'ouverture du verrou d'étalonnage puisqu'il n'a pas d'influence sur Vm ou Vb . L'entrée 2 sert uniquement à la comparaison d'impulsions avec l'entrée 1 ($\rightarrow MdCE2$, cf. ci-dessous).

Si l'entrée 2 est définie comme entrée d'état ($Md.E2 = 2$, cf. ci-dessous), $PI.E2$ n'a aucune importance.

Md.E2 Mode de l'entrée 2

Définition de l'utilisation de l'entrée 2 (E2) :

- 0 : désactivée (l'entrée n'est pas utilisée)
- 1 : entrée de comptage
- 2 : entrée d'état

Lorsque l'entrée est utilisée comme entrée de comptage, l'EK260 peut être paramétré de sorte qu'il procède à une comparaison d'impulsions des entrées 1 et 2 et émette un message en présence d'écart trop importants.

Lorsqu'elle est définie comme « entrée d'état », l'EK260 pourrait, par exemple, signaler des tentatives de manipulation commises sur un émetteur d'impulsions du compteur de gaz à condition que le compteur de gaz soit conçu à cet effet.

Après le réglage de $Md.E2$, la fonction de l'entrée 2 est définie notamment par $MdCE2$ (cf. ci-dessous).

V2 Compteur de volume réglable à l'entrée 2

Lorsque paramétrage est le suivant : $Md.E2 = \ll 1 \gg$ (cf. ci-dessus), $V2$ est le volume de gaz mesuré à l'entrée 2. $V2$ n'est pas directement pris en compte dans le calcul du volume de service ou du volume dans les conditions de base. Il est cependant possible de le comparer à $V1$ (cf. ci-dessus) pour signaler des écarts trop importants, à condition que $Md.CE2$ (cf. ci-dessus) soit paramétré à cet effet.

St.E2 État à l'entrée 2

Lorsque $Md.E2 = \ll 2 \gg$ (cf. ci-dessus), c'est l'état de l'entrée 2 qui est visualisé ici :

- $St.E2 = 0$: le signal d'entrée est inactivé (pas de message)
- $St.E2 = 1$: le signal d'entrée est activé (message)

MdCE2 Mode de contrôle E2

So.E2 Source de contrôle E2

VL1E2 Valeur limite 1 E2

VL2E2 Valeur limite 2 E2

IndE2 Index d'état de contrôle entrée E2

☞ Entrez pour MdCE2 uniquement une des valeurs décrites ici, à savoir « 2 », « 3 », « 5 » ou « 17 ». Après actionnement de la touche <ENTER>, le système, de par sa conception, propose d'autres valeurs, dont l'utilisation n'est pas judicieuse.

Selon l'utilisation de l'entrée 2 (entrée de comptage ou entrée d'état, cf. ci-dessus : Md.E2), le réglage de ces valeurs permet de réaliser les fonctions suivantes :

Si l'entrée 2 est définie comme Entrée de comptage, il est possible de paramétrer la fonction « Comparaison d'impulsions ».

Si l'entrée 2 est définie comme Entrée d'état, il est possible de paramétrer les fonctions « Entrée d'avertissement activée », « Entrée d'avertissement inactivée », « Entrée de remarque activée », « Entrée de remarque inactivée » et « Entrée synchronisée ».

« Entrée d'avertissement » signifie que l'état de l'entrée exerce une influence directe sur le message d'état « E2-sig.aver. » (→page 54). Le message est inscrit dans l'état instantané St.2 et dans le registre d'état SR.2.

« Entrée de remarque » signifie que l'état de l'entrée exerce une influence directe sur le message « E2-sig.rem. » (→ page 55). Le message est inscrit dans l'état instantané St.2 (et pas dans le registre d'état).

« Activée » : Émission d'un message lorsque les bornes d'entrée sont court-circuitées (passer à « Point d'enclenchement "activé" » → B-4).

« Inactivée » : Émission d'un message lorsque les bornes d'entrée sont séparées (passer à « Point d'enclenchement "inactivé" » → B-4).

La programmation s'effectue selon les tableaux ci-dessous. (Précisions relatives à l'entrée d'une source pour So.E2 : cf. chapitre 0).

a) E2 est définie comme entrée de comptage (*Md.E2* = « 1 »)

- Comparaison d'impulsions au niveau des entrées 1 et 2 :

Valeur	Paramétrage	Commentaire
<i>Md.E2</i>	1	Mode entrée « Entrée de comptage »
<i>MdCE2</i>	17	Mode de contrôle « Comparaison d'impulsions »
<i>So.E2</i>	01:226_0 = « <i>ImpE1</i> »	Adresse du compteur d'impulsions de l'entrée 1
<i>VL1E2</i>	4	Nombre maximal d'impulsions de perturbation
<i>VL2E2</i>	1000	Fenêtre impulsion par impulsion de perturbation
<i>IndE2</i>	0.05_02:1.1 = <i>E2-comp.imp</i> ↑	Index sur message « 5 » au sein de l'état 2

Ce réglage permet la comparaison des impulsions comptées au niveau des entrées 1 et 2 :

Si, à l'intérieur de 4 000 impulsions (= $VL1E2 \cdot VL2E2$), l'écart des compteurs d'impulsions des entrées 1 et 2 est supérieur à 4 impulsions (= $VL2E2$), le message « *E2-comp.imp.* » s'affiche au sein de l'état *Stat.*

b) E2 est définie comme entrée d'état (*Md.E2* = « 2 »)

- L'entrée 2 est une entrée d'avertissement activée (entrée pour signal d'avertissement) :

Valeur	Paramétrage	Commentaire
<i>Md.E2</i>	2	Mode d'entrée « Entrée d'état »
<i>MdCE2</i>	2	Mode de contrôle : « message si : $So.E2 \geq VL1E2$ »
<i>So.E2</i>	02:228_0 = « <i>St.E2</i> »	État de l'entrée 2
<i>VL1E2</i>	1	Valeur de comparaison
<i>VL2E2</i>	-	(non utilisé ici)
<i>IndE2</i>	0.08_02:1.1 = <i>E2-sig.aver.</i> ↑	Index sur message « 8 » au sein de l'état 2 (avertissement)

- L'entrée 2 est une entrée d'avertissement inactivée (par exemple détection de manipulations) :

Valeur	Paramétrage	Commentaire
<i>Md.E2</i>	2	Mode d'entrée « Entrée d'état »
<i>MdCE2</i>	3	Mode de contrôle : « message si : $So.E2 < VL1E2$ »
<i>So.E2</i>	02:228_0 = « <i>St.E2</i> »	État de l'entrée 2
<i>VL1E2</i>	1	Valeur de comparaison
<i>VL2E2</i>	-	(non utilisé ici)
<i>IndE2</i>	0.08_02:1.1 = <i>E2-sig.aver.</i> ↑	Index sur message « 8 » au sein de l'état 2 (avertissement)

- L'entrée 2 est une entrée de remarque activée (entrée pour signal de remarque) :

Valeur	Paramétrage	Commentaire
<i>Md.E2</i>	2	Mode d'entrée « Entrée d'état »
<i>MdCE2</i>	2	Mode de contrôle : « message si : $So.E2 \geq VL1E2$ »
<i>So.E2</i>	02:228_0 = « <i>St.E2</i> »	État de l'entrée 2
<i>VL1E2</i>	1	Valeur de comparaison
<i>VL2E2</i>	-	(non utilisé ici)
<i>IndE2</i>	0.13_02:1.1 = <i>E2-sig.rem.</i> ↑	Index sur message « 13 » au sein de l'état 2 (remarque)

- L'entrée 2 est une entrée de remarque inactivée (entrée pour signal de remarque) :

Valeur	Paramétrage	Commentaire
<i>Md.E2</i>	2	Mode d'entrée « Entrée d'état »
<i>MdCE2</i>	3	Mode de contrôle : « message si : $So.E2 < VL1E2$ »
<i>So.E2</i>	02:228_0 = « <i>St.E2</i> »	État de l'entrée 2
<i>VL1E2</i>	1	Valeur de comparaison
<i>VL2E2</i>	-	(non utilisé ici)
<i>IndE2</i>	0.13_02:1.1 = <i>E2-sig.rem.</i> ↑	Index sur message « 13 » au sein de l'état 2 (remarque)

- L'entrée 2 est une entrée synchronisée :

Valeur	Paramétrage	Commentaire
<i>Md.E2</i>	2	Mode d'entrée « Entrée d'état »
<i>MdCE2</i>	5	Mode de contrôle : « Entrée synchronisée »
<i>So.E2</i>	02:228_0 = « <i>St.E2</i> »	État de l'entrée 2
<i>VL1E2</i>	1	Valeur de comparaison
<i>VL2E2</i>	-	(non utilisé ici)
<i>IndE2</i>	0.13_02:1.1 = <i>E2-sig.rem.</i> ↑	Index sur message « 13 » au sein de l'état 2 (remarque)

La synchronisation peut être réalisée dans les conditions suivantes :

- L'impulsion à l'entrée doit être émise à l'intérieur d'une minute avant ou après une heure complète. C'est l'heure paramétrée au sein de l'EK260 qui est déterminante.
- Une seule synchronisation par heure est possible.

St.E3 État à l'entrée 3

Affichage de l'état de l'entrée 3 utilisée comme entrée d'état :

St.E3 = 0 : le signal d'entrée est inactivé
(les bornes sont ouvertes ou tension : > 3V)

St.E3 = 1 : le signal d'entrée est activé
(les bornes sont reliées à basse impédance ou tension : < 0,8V)

MdCE3 Mode de contrôle E3

So.E3 Source de contrôle E3

VL1E3 Valeur limite 1 E3

IndE3 Index d'état de contrôle entrée E3

Le réglage de ces valeurs permet de réaliser les fonctions suivantes pour l'entrée 3 (l'entrée 3 est exclusivement utilisée comme entrée d'état). (Précisions relatives à l'entrée d'une source pour So.E3 : cf. chapitre 0).

- **L'entrée 3 est une entrée d'avertissement activée (entrée pour signal d'avertissement) :**

Valeur	Paramétrage	Commentaire
MdCE3	2	Mode de contrôle : « message si : So.E3 \geq VL1E3 »
So.E3	03:228_0 = « St.E3 »	État de l'entrée 3
VL1E3	1	Valeur de comparaison
IndE3	0.08_03:1.1 = E3-sig.aver.↑	Index sur message « 8 » au sein de l'état 3

- **L'entrée 3 est une entrée d'avertissement inactivée (par exemple détection de manipulations) :**

Valeur	Paramétrage	Commentaire
MdCE3	3	Mode de contrôle : « message si : So.E3 < VL1E3 »
So.E3	03:228_0 = « St.E3 »	État de l'entrée 3
VL1E3	1	Valeur de comparaison
IndE3	0.08_03:1.1 = E3-sig.aver.↑	Index sur message « 8 » au sein de l'état 3

- **L'entrée 3 est une entrée de remarque activée (entrée pour signal de remarque) :**

Valeur	Paramétrage	Commentaire
MdCE3	2	Mode de contrôle : « message si : So.E3 \geq VL1E3 »
So.E3	03:228_0 = « St.E3 »	État de l'entrée 3
VL1E3	1	Valeur de comparaison
IndE3	0.13_03:1.1 = E3-sig.rem.↑	Index sur message « 13 » au sein de l'état 3 (remarque)

- **L'entrée 3 est une entrée de remarque inactivée (entrée pour signal de remarque) :**

Valeur	Paramétrage	Commentaire
MdCE3	3	Mode de contrôle : « message si So.E3 < VL1E3 »
So.E3	03:228_0 = « St.E3 »	État de l'entrée 3
VL1E3	1	Valeur de comparaison
IndE3	0.13_03:1.1 = E3-sig.rem.↑	Index sur message « 13 » au sein de l'état 3 (remarque)

- L'entrée 3 est une entrée synchronisée :

Valeur	Paramétrage	Commentaire
MdCE3	5	Mode de contrôle : « Entrée synchronisée »
So.E3	03:228_0 = « St.E3 »	État de l'entrée 3
VL1E3	1	Valeur de comparaison
IndE3	13_03:1.1 = E3-sig.rem.↑	Index sur message « 13 » au sein de l'état 3

Synchronisation : cf. « L'entrée 2 est une entrée synchronisée » (page 70).

NSC Numéro de série du compteur de gaz

Numéro de série du compteur de gaz raccordé à l'entrée de comptage E1.

3.11 Liste Sorties

AB	Désignation / Valeur	Unité	Accès	Adresse	CD
Md.S1	Mode de la sortie 1	-	D	1:605	7
So.S1	Source "	-	D	1:606	8
PI.S1	PI "	1/m ³	D	1:611	8
IndS1	Index d'état "	-	D	1:607	8
Md.S2	Mode de la sortie 2	-	D	2:605	7
So.S2	Source "	-	D	2:606	8
PI.S2	PI "	1/m ³	D	2:611	8
IndS2	Index d'état "	-	D	2:607	8
R1.S2	Valeur de réglage 1HF "	(cf. ¹)	D	2:622	8
R2.S2	Valeur de réglage 2HF "	(cf. ¹)	D	2:623	8
f1.S2	Fréquence à R1.S2 "	Hz	D	2:624	8
f2.S2	Fréquence à R2.S2 "	Hz	D	2:625	8
Md.S3	Mode de la sortie 3	-	D	3:605	7
So.S3	Source "	-	D	3:606	8
PI.S3	PI "	1/m ³	D	3:611	8
IndS3	Index d'état "	-	D	3:607	8
Md.S4	Mode de la sortie 4	-	D	4:605	7
So.S4	Source "	-	D	4:606	8
PI.S4	PI "	1/m ³	D	4:611	8
IndS4	Index d'état "	-	D	4:607	8

(Légende : cf. page 26)

Les valeurs décrites ici permettent de paramétrer la fonction des sorties. Le paramétrage standard effectué en usine est le suivant :

¹ L'unité des valeurs de réglage HF est égale à celle de la grandeur correspondante fixée au moyen de So.S2.

- Sortie 1 : Sortie impulsionnelle *VbTo* (volume total dans les conditions de base), 1 impulsion par m³.
La modification des paramètres est uniquement possible lorsque le verrou distributeur est ouvert.
- Sortie 2 : Sortie impulsionnelle *VmTo* (volume total de service), 1 impulsion par m³.
La modification des paramètres est uniquement possible lorsque le verrou distributeur est ouvert.
- Sortie 3 : Sortie d'état alarme ou avertissement, logique activée
La modification des paramètres est uniquement possible lorsque le verrou distributeur est ouvert.
- Sortie 4 : sans fonction

Lorsque le verrou correspondant est ouvert, il est possible de modifier ici, au moyen du logiciel de paramétrage « WinPADS », l'autorisation d'accès (→ 0) de chaque sortie mentionnée ici.

Les possibilités sont les suivantes :

- Modification des paramètres uniquement lorsque le verrou d'étalonnage est ouvert
- Modification des paramètres lorsque les verrous distributeur et d'étalonnage sont ouverts
- Modification des paramètres lorsque les verrous client, distributeur et d'étalonnage sont ouverts

Md.S1 ... Md.S4 Mode des sorties 1...4

Il est possible de régler les quatre sorties de l'EK260 sur différentes fonctions. Le mode *Md.S...* définit la fonction de base. En fonction de ce mode, il est nécessaire de paramétrer, le cas échéant, la source (*So.S...*, cf. ci-dessous), le poids d'impulsion (*Pl.S...*, cf. ci-dessous) ou l'index d'état (*IndS...*, cf. ci-dessous) de la sortie concernée.

Outre les possibilités de programmation de *Md.S...*, le tableau ci-dessous indique à propos de chaque programmation s'il est nécessaire de procéder au paramétrage de *So.S...*, *Pl.S...* ou *IndS...* :

<i>Md.S...</i>	Signification	à programmer		
		<i>So.S...</i>	<i>Pl.S...</i>	<i>IndS...</i>
0	Sortie désactivée (le transistor bloque, « commutateur ouvert »)	-	-	-
1	Sortie impulsionnelle de volume	oui	oui	-
2	Sortie d'état, logique activée (message activé ⇒ sortie activée)	-	-	oui
3	Sortie synchronisée	oui	-	-
4	Sortie activée (le transistor conduit, « commutateur fermé »)	-	-	-
5	Sortie impulsionnelle de volume, logique inactivée	oui	oui	-
6	Sortie d'état, logique inactivée (message activé ⇒ sortie désactivée)	-	-	oui
7	Sortie synchronisée, logique inactivée	oui	-	-
8	Sortie HF *	oui	-	-
9	Sortie événement, logique activée (message activé ⇒ sortie activée)	-	-	oui

10	Sortie événement, logique inactivée (message activé ⇒ sortie inactivée)	-	-	oui
99	Impulsions continues (pour tests)	-	-	-

* Le mode « 8 » fonctionne uniquement avec la sortie 2 (DA2) quand l'appareil est alimenté en courant par une alimentation externe. Le paramétrage s'effectue au moyen de *R1.S2*, *R2.S2*, *f1.S2* et *f2.S2*. (cf. ci-dessous).

So.S1 ... So.S4 Source des sorties 1...4

Ces valeurs n'ont de l'importance que si le mode *Md.S...* de la même sortie est réglé sur « 1 » (sortie impulsionnelle de volume) ou « 3 » (sortie synchronisée) ou « 8 » (sortie HF).

Si l'utilisateur tente de faire une entrée et que le message d'erreur « 12 » s'affiche, l'adresse du mode paramétré (*Md.S...* ; cf. ci-dessus) ne peut être utilisée.

Précisions relatives à l'entrée d'une source : cf. chapitre 0.

En fonction de *Md.S...* , les paramétrages utiles de *So.S...* sont les suivants :

- en mode « 1 » ou « 5 » (sortie impulsionnelle de volume)

So.S...	Signification
0002:300_0	Vb Volume dans les conditions de base non perturbé
0002:301_0	VbDp Volume dans les conditions de base débit perturbé
0002:302_0	VbTo Volume total dans les conditions de base (non perturbé + perturbé)
0004:300_0	Vm Volume de service non perturbé
0004:301_0	VmDp Volume de service débit perturbé
0004:302_0	VmTo Volume total de service (non perturbé + perturbé)

Il est possible de paramétrer individuellement la durée de période et la durée d'impulsion de chaque sortie par l'intermédiaire des interfaces série sous les adresses « 1:617 » à « 4:617 » (durée de période) ou « 1:618 » à « 4:618 » (durée d'impulsion) en tant que multiple de 125 ms. La durée de période doit toujours être supérieure à la durée d'impulsion.

- en mode « 3 » ou « 7 » (sortie synchronisée)

La programmation de So.S... selon le tableau ci-dessous permet de paramétrer le moment auquel la sortie émet une impulsion synchronisée :

So.S...	Émission de l'impulsion :
0001:143_0	au début de chaque mois à 0 heure
0002:143_0	au début de chaque mois à 6 heures ¹
0001:142_0	au début de chaque jour à 0 heure
0002:142_0	au début de chaque jour à 6 heures ¹
0001:403_0	au début de chaque heure
0001:402_0	au début de chaque minute ²
0004:156_0	au début de chaque période de comptage <i>PCom</i> (→ 3.6)

Il est possible de régler individuellement la durée d'impulsion de chaque sortie par l'intermédiaire des interfaces série sous les adresses « 1:618 » à « 4:618 » en tant que multiple de 125 ms.

- en mode « 8 » (sortie HF, uniquement la sortie 2)

So.S...	La sortie « DA2 » correspond à
0002:310_0	Charge dans les conditions de base <i>Qb</i>
0004:310_0	Charge de service <i>Qm</i>
0001:310_0	Puissance <i>P</i>
0007:310_1	Pression <i>p</i>
0006:310_1	Température <i>T</i>

PI.S1 ... PI.S4 PI des sorties 1...4

Lorsque la sortie est programmée comme sortie impulsionnelle de volume (*Md.S... = 1*), l'avancement de volume est converti, à partir de *PI.S...*, en nombre d'impulsions à émettre. La conversion s'effectue à partir de la formule suivante :

$$i = V \cdot PI.S...$$

sachant que *i* = nombre d'impulsions de sortie

V = avancement du volume à émettre comme impulsions

PI.S... indique donc combien d'impulsions seront émises pour 1 m³.

Si un autre mode que « 1 » est programmé, *PI.S...* est sans importance. La même règle s'applique, dans ce cas, au paramétrage de la « Sortie synchronisée » (cf. ci-dessus), tandis que *PI.S...* étant fonction de *So.S...* est visualisé avec une unité de temps.

Chaque modification du poids d'impulsion de sortie entraîne l'effacement du tampon d'impulsions s'y rapportant. (cf. les messages « *Sort1-erreur* » à « *Sort4-erreur* », page 52).

¹ Il est possible de programmer la limite du jour « 6 heures » par l'intermédiaire des interfaces série sous l'adresse 2:141.

² La sortie d'une impulsion synchronisée par minute n'est possible que si le cycle de travail *CycTR* (→ page 6) a été paramétré sur « 60 » ou sur une valeur inférieure à 60, ce qui entraîne cependant la baisse de l'autonomie de la batterie.

IndS1 ... IndS4 Index d'état des sorties 1...4

Les index d'état *IndS1 ... IndS4* permettent de paramétrer les messages d'état représentés par une sortie paramétrée comme sortie d'état ou sortie d'évènement.

L'affichage des index d'état s'effectue sous forme de texte bref (conformément au chapitre 3.7) suivi d'une flèche vers le haut « ↑ » (par exemple « *E3-sig.aver.↑* »).

Le signe « ↑ » signifie ici « message arrive ».

Pour effectuer une entrée, l'appareil passe à une représentation numérique spécifique (par exemple « *08_03:1.1* ») parce qu'une entrée de texte sur l'appareil s'avérerait fastidieuse.

Lorsque la sortie est programmée comme sortie d'état ou sortie d'évènement « à logique activée » (*Md.S...* = 2 ou 9), *IndS...* permet de paramétrer les messages d'état de l'état instantané (→ 3.7) pour lesquels la sortie sera activée. Si aucun des messages sélectionnés n'est présent, la sortie reste inactivée.

Lorsque la sortie est programmée comme sortie d'état ou sortie d'évènement « à logique inactivée » (*Md.S...* = 6 ou 10), *IndS...* permet de paramétrer les messages d'état de l'état instantané pour lesquels la sortie sera inactivée. Si aucun des messages sélectionnés n'est présent, la sortie reste activée (!).

Contrairement à la sortie d'état, une entrée d'évènement revient, après écoulement d'une durée paramétrable, à son état de base. Le logiciel de paramétrage WinPADS permet de paramétrer cette durée.

Il existe deux possibilités fondamentales de sélectionner des messages d'état au moyen de *IndS...* :

- Sélection d'un message individuel
- Sélection d'un groupe de messages

Exemple d'un « groupe de messages » :

« Messages 1 à 8 » signifie que la sortie est activée tant qu'un ou plusieurs messages avec le numéro « 1 » à « 8 » sont présents au sein de l'état instantané.

Les « groupes de messages » commencent toujours par le message « 1 » (« n'importe lequel des messages 1 à ... »). Par conséquent, il n'est pas possible de sélectionner les messages « 3 à 5 ».

Toutes les possibilités de programmation de *IndS...* sont décrites ci-dessous. « mm » signifie le message, c'est-à-dire que « mm » permet de sélectionner un des messages « 1 » à « 16 ».

a) Message au sein d'un état St.1 à St.9

IndS... = « mm_0s:1.1 »

sachant que s = 1 à 9 pour *St.1* à *St.9*

Exemple :

« 0.08_03:1.1 » signifie : message 8 au sein de l'état *St.3* (« *E3-sig.aver.* », page → 54)

b) Message au sein de l'état système StSy

IndS... = « mm_02:2.1 »

Exemple :

« 0.03_02:2.1 » signifie : message 3 au sein de l'état système *StSy* « *Rest.donnees* », page → 52).

c) Message au sein de l'état total *Stat*

Étant donné que *Stat* réunit les messages de tous les états, ce paramétrage signifie que la sortie est activée tant que le message « mm » est présent au sein de n'importe lequel des états *StSy* ou *St.1* à *St.9*.

IndS... = « mm_01:2.1 »

Exemple :

« 0.08_01:2.1 » signifie : message 8 au sein de n'importe quel état *StSy* ou *St.1* à *St.9*.

(Après une entrée, le display affiche : « Message 8↑ »).

d) Groupe de messages au sein d'un état *St.1* à *St.9*

IndS... = « 1.mm_0s:1.1 »

sachant que s = 1 à 9 pour *St.1* à *St.9*

Exemple :

« 1.06_04:1.1 » signifie : n'importe lequel des messages 1 à 6 au sein de l'état *St.4*

(Après une entrée, le display affiche : « *St.4* :M1-6↑ »).

e) Groupe de messages au sein de l'état système *StSy*

IndS... = « 1.mm_02:2.1 »

Exemple :

« 1.03_02:2.1 » signifie : n'importe lequel des messages 1 à 3 au sein de l'état système *StSy*.

(Après une entrée, le display affiche : « *StSy*:M1-3↑ »).

f) Groupe de messages au sein de l'état total *Stat*

La sortie est activée tant que n'importe lequel des messages « 1 » à « mm » est présent au sein de n'importe lequel des états *StSy* ou *St.1* à *St.9*.

IndS... = « 1.mm_01:2.1 »

Exemple :

« 1.08_01:2.1 » signifie : n'importe lequel des messages 1 à 2 au sein de n'importe quel état *StSy* ou *St.1* à *St.9*, c'est-à-dire n'importe quelle alarme ou n'importe quel avertissement.

(Après une entrée, le display affiche : « *Stat*:M 1-8↑ »).

R1.S2 Valeur de réglage HF 1 de la sortie 2**R2.S2 Valeur de réglage HF 2 de la sortie 2****f1.S2 Fréquence à R1.S2 de la sortie 2****f2.S2 Fréquence à R2.S2 de la sortie 2**

Lorsque l'EK260 est alimenté en courant par une alimentation externe, il est possible d'utiliser la sortie 2 (DA2) comme sortie HF par l'intermédiaire du paramétrage *Md.S2* = « 8 ». Dans ce cas, la fréquence de sortie est proportionnelle à une grandeur telle que la charge, la pression ou la température.

La fréquence de sortie maximale est de 1000 Hz. Lorsqu'une extension de fonction FE260 est raccordée, nous recommandons de procéder au paramétrage de sorte qu'aucune fréquence supérieure à 500 Hz ne soit émise.

Ces quatre valeurs servent au paramétrage de la sortie HF, les points de réglage peuvent être librement choisis. Nous recommandons de procéder au paramétrage aux sommets de la sortie à émettre (par exemple *Qmin* et *Qmax*).

L'unité des valeurs de réglage HF *R1.S2* et *R2.S2* est égale à celle de la grandeur correspondante déterminée au moyen de *So.S2*. Lorsque *So.S2* est modifiée, cette valeur est automatiquement commutée en conséquence.

Si une fréquence se situant hors de la plage définie par $f1.S2$ et $f2.S2$ est émise, le message d'erreur « *Sort2-erreur* » s'affiche au sein de l'état (→ page 52).

3.11.1 Paramétrage de la sortie HF

 *La sortie HF ne fonctionne qu'en cas d'alimentation en courant externe !*

Étapes de paramétrage	Exemples de paramétrage	
1. « Source » : adresse de la grandeur à laquelle doit correspondre la fréquence de sortie	La fréquence de sortie est proportionnelle à la charge normale Q_b	$So.S2 = 0002:310_0$
2. Valeur inférieure de paramétrage	Débit minimum $Q_b \text{ min} = 0 \text{ m}^3/\text{h}$	$R1.S2 = 0$
3. Fréquence de sortie correspondant à la valeur inférieure de paramétrage « $0 \text{ m}^3/\text{h}$ »	0 Hz à $0 \text{ m}^3/\text{h}$	$f1.S2 = 0$
4. Valeur supérieure de paramétrage	Débit maximum $Q_b \text{ max} = 1800 \text{ m}^3/\text{h}$	$R2.S2 = 1800$
5. Fréquence de sortie correspondant à la valeur supérieure de paramétrage « $1800 \text{ m}^3/\text{h}$ »	500 Hz (à $1800 \text{ m}^3/\text{h}$)	$f2.S2 = 500$

3.11.2 Aperçu du paramétrage des sorties

<p>♦ Sortie impulsionnelle de volume..... Md.S... = 1 ou 5</p> <p>→ Sélection du compteur de volume :</p> <ul style="list-style-type: none"> - Vb Volume dans les conditions de base non perturbé..... So.S... = 0002:300_0 - VbDp Volume dans les conditions de base débit perturbé... So.S... = 0002:301_0 - VbTo Volume total dans les conditions de base..... So.S... = 0002:302_0 - Vm Volume de service non perturbé So.S... = 0004:300_0 - VmDp Volume de service débit perturbé So.S... = 0004:301_0 - VmTo Volume total de service..... So.S... = 0004:302_0 <p>→ Paramétrage du poids d'impulsion Pl.S... = ...</p>
<p>♦ Sortie d'état, logique active ou inactivée Md.S... = 2 ou 6</p> <p>♦ ou Sortie d'événement, logique activée ou inactivée Md.S... = 9 ou 10</p> <p>→ Sélection du/des message/s d'état :</p> <ul style="list-style-type: none"> - Un message au sein d'un état <i>St.1</i> à <i>St.9</i>..... IndS... = 0.mm_0s:1.1 * - Un message au sein de l'état système <i>StSy</i>..... IndS... = 0.mm_02:2.1 * - Un message au sein de l'état total <i>Stat</i> IndS... = 0.mm_01:2.1 * - Groupe de messages au sein d'un état <i>St.1</i> à <i>St.9</i> IndS... = 1.mm_0s:1.1 * - Groupe de messages au sein de l'état système <i>StSy</i>..... IndS... = 1.mm_02:2.1 * - Groupe de messages au sein de l'état total <i>Stat</i> IndS... = 1.mm_01:2.1 *
<p>♦ Sortie synchronisée, logique activée ou inactivée..... Md.S... = 3 ou 7</p> <p>→ Paramétrage de l'heure :</p> <ul style="list-style-type: none"> - au début de chaque mois à 0 heure..... So.S... = 0001:143_0 - au début de chaque mois à 6 heures So.S... = 0002:143_0 - au début de chaque jour à 0 heure So.S... = 0001:142_0 - au début de chaque jour à 6 heures. So.S... = 0002:142_0 - au début de chaque heure So.S... = 0001:403_0 - au début de chaque minute..... So.S... = 0001:402_0 - au début de chaque période de comptage So.S... = 04:156_0
<p>♦ Sortie HF (uniquement pour la sortie 2)..... Md.S2 = 8</p> <p>Réglage R1.S2, R2.S2, f1.S2, f2.S2, cf. chapitre 3.11.1</p>
<p>♦ Impulsions continues (pour tests) Md.S... = 99</p>
<p>♦ Sortie activée Md.S... = 4</p>
<p>♦ Sortie inactivée Md.S... = 0</p>

* *mm* = message (1...16), *s* = numéro d'état (1...9 pour *St.1* ... *St.9*)

3.12 Liste Interfaces

Les valeurs affichées au sein de cette liste sont fonction du mode d'interface paramétré Md.I2 (cf. ci-dessous) :

a) Tous les modes sauf « Modbus » (Md.I2 ≠ 13) :

AB	Désignation / Valeur	Unité	Accès	Adresse	CD
Md.I2	Mode interface 2	-	D	2:705	7
FD.I2	Format de données interface 2	-	D	2:707	7
Bd.I2	Débit en bauds interface 2	Bd	D	2:708	7
TypI2	Type interface 2	-	D	2:70A	7
Nbr.T	Tonalités jusqu'à réponse à l'appel	-	D	2:720	8
M.INI	Initialiser le modem	-	D	2:728	2
ProtI	Protocole imprimante	-	D	2:7E6	8
HSync	Réglage automatique de l'horloge au moyen de la télétransmission de données	-	-	2:7D4	8
GSM.O	Réseau GSM	-	-	2:775	4
GSM.P	Niveau de réception	%	-	2:777	4
StM	État modem (GSM)		-	2:77C_1	4
Rep.P	Réponse au code PIN		-	2:77A	20
PIN	PIN-Code		D	2:772	11
Rep1	Réponse au message bref 1		-	2:742	20
Rep2	Réponse au message bref 2		-	2:74A	20
Send	Déclencher le message (SMS)		D	2:734	2
Bd.I1	Débit en bauds interface 1	Bd	D	1:709	7
Fn1.D	Fenêtre 1 Réponse à l'appel, début	-	D	5:150	8
Fn1.F	Fenêtre 1 Réponse à l'appel, fin	-	D	5:158	8
Fn2.D	Fenêtre 2 Réponse à l'appel, début - ou :	-	D	6:150	8
M.Fn	Message d'état « Fenêtre 1 Réponse à l'appel »				
Fn2.F	Fenêtre 2 Réponse à l'appel, fin -ou :	-	D	6:158	8
M.onl	Message d'état « FE230 online »				

b) Mode « Modbus » (Md.I2 = 13):

AB	Désignation / Valeur	Unité	Accès	Adresse	CD
Md.I2	Mode interface 2	-	D	2:705	7
FD.I2	Format de données interface 2	-	D	2:707	7
Bd.I2	Débit en bauds interface 2	Bd	D	2:708	7
TypI2	Type interface 2	-	D	2:70A	7
Modb	Paramètres Modbus	-	(E)	1:1C1	8
Bd.I1	Débit en bauds interface 1	Bd	D	1:709	7
Fn1.D	Fenêtre 1 Réponse à l'appel, début	-	D	5:150	8
Fn1.F	Fenêtre 1 Réponse à l'appel, fin	-	D	5:158	8
Fn2.D	Fenêtre 2 Réponse à l'appel, début	-	D	6:150	8
Fn2.F	Fenêtre 2 Réponse à l'appel, fin	-	D	6:158	8

(Légende : cf. page 26)

Raccordement d'un appareil à l'interface 2 (interface câblée) : → chapitre 5.6

Md.I2 Mode interface 2

Cette valeur est destinée à signaler à l'EK260 quel appareil est connecté à l'interface interne (câblée) et comment il doit être commandé.

Les pages suivantes vous fournissent la description de tous les modes paramétrables. Le chapitre 4.7 vous permet de trouver rapidement le paramétrage approprié à votre utilisation.

Md.I2 =**1 « Avec ligne de commande »**

Commande modem	Lignes de commande RS232	Fonctionnement sur pile	Commutation du débit en bauds
non	oui	oui	oui

Adapté au raccordement direct d'un PC

2 « Modem » (le modem n'est pas un modem GSM)

Commande modem	Lignes de commande RS232	Fonctionnement sur pile	Commutation du débit en bauds
oui	oui	oui	non

Mode destiné au raccordement d'un modem de type courant.

Le mode 2 peut également être utilisé pour les modems GSM, cependant le mode 7 (cf. ci-dessous) s'y prête mieux, car il propose en plus le contrôle de la liaison vers le réseau GSM.

Nbr.T (cf. ci-dessous) est activé.

3 « Modem à accusés de réception »

Commande modem	Lignes de commande RS232	Fonctionnement sur pile	Commutation du débit en bauds
oui	non	non	non

L'EK260 commande le modem par l'intermédiaire des lignes de données au moyen d'« accusés de réception ». Les accusés de réception sont activés au moyen de la commande modem « ATQ0V1 ».

Mode particulièrement destiné au raccordement d'une extension de fonction FE260 à modem.

Nbr.T (cf. ci-dessous) est activé.

Md.12 =**5 « Sans lignes de commande »**

Commande modem	Lignes de commande RS232	Fonctionnement sur pile	Commutation du débit en bauds
non	non	non	oui

Ce mode permet de contourner la commutation du débit en bauds en réglant les valeurs sous les adresses 02:708 (*Bd.12*) et 02:709 sur la même valeur. Le réglage effectué en usine est : 02:708 = 02:709 = 19200 Bd.

Mode destiné au raccordement des appareils suivants :

- modem à réponse automatique aux appels, par exemple
- au sein de ou sur une FE260
- autre appareil (l'appareil n'est un modem) à interface RS232 ou RS485 raccordé à une FE260 aux fins d'extraction de données

Nbr.T (cf. ci-dessous) n'est pas activé.

6 « Modem à accusés de réception, fonctionnement sur pile »

Commande modem	Lignes de commande RS232	Fonctionnement sur pile	Commutation du débit en bauds
oui	non	oui	non

À l'instar du mode *Md.12* = 3 (cf. ci-dessus), en mode *Md.12* = 6, l'EK260 prend en charge la commande du modem par l'intermédiaire des lignes de données par « accusés de réception ». Le modem n'est pas paramétré pour répondre automatiquement aux appels.

4.7*Nbr.T* (cf. ci-dessous) est activé.

7 « Modem GSM »

Commande modem	Lignes de commande RS232	Fonctionnement sur pile	Commutation du débit en bauds
oui	oui	oui	non

Mode destiné au raccordement d'un modem GSM de type courant.

Ce mode correspond dans une large mesure au mode 2 (cf. ci-dessus), mais, une fois par jour, peu après minuit, l'EK260 vérifie que le modem est toujours relié au réseau GSM et, le cas échéant, rétablit la liaison.

Nbr.T (cf. ci-dessous) est activé.

Md.I2 =

9 « Sans lignes de commande, fonctionnement sur pile »

Commande modem	Lignes de commande RS232	Fonctionnement sur pile	Commutation du débit en bauds
non	non	oui	oui

Md.I2 = 9 correspond à Md.I2 = 5, et, contrairement au deuxième cas de figure, ce paramétrage peut être également utilisé en fonctionnement sur pile.

Lorsque ce mode est activé, le besoin en courant de l'appareil augmente dans la plupart des cas, non seulement pendant la communication effective, mais également pendant l'activation de l'ensemble des fenêtres de temps Réponse à l'appel. Il est donc recommandé de limiter, dans toute la mesure du possible, les fenêtres de temps.

10 « Protocole imprimante »

Commande modem	Lignes de commande RS232	Fonctionnement sur pile	Commutation du débit en bauds
non	non	oui	non

Mode destiné au raccordement d'une imprimante à interface série RS232/V.24 ou RS485.

Il est nécessaire de raccorder deux lignes : pour RS232/V.24 : TD (TxD) et Gnd, pour RS485 T+ et T-.

Informations plus détaillées → 3.12.1

13 « Modbus »

Commande modem	Lignes de commande RS232	Fonctionnement sur pile	Commutation du débit en bauds
non	oui	oui	non

En mode Md.I2 = 13 le protocole Modbus est disponible par l'intermédiaire de l'interface câblée. Explications plus détaillées → 3.12.3, page 92.

15 « Modem GSM sans lignes de commande, réponse à l'appel »

Commande modem	Lignes de commande RS232	Fonctionnement sur pile	Commutation du débit en bauds
non	non	non	oui

Md.I2 = 15 correspond à Md.I2 = 5 (cf. ci-dessus), mais met à disposition, en plus, des paramètres relatifs au réseau GSM, tels que le niveau de réception et l'opérateur de réseau.

Mode destiné au raccordement des appareils suivants :

- Modem GSM à réponse automatique aux appels, sans lignes de commande

Nous conseillons toutefois le mode 3 (cf. ci-dessus) pour le raccordement d'un modem à réponse automatique aux appels au sein d'une (ou sur une) FE260.

17 « Modem GSM avec lignes de commande, réponse à l'appel »

Commande modem	Lignes de commande RS232	Fonctionnement sur pile	Commutation du débit en bauds
non	oui	oui	oui

Md.I2 = 17 correspond à Md.I2 = 1 (cf. ci-dessus), mais met à disposition, en plus, les paramètres relatifs au réseau GSM, tels que le niveau de réception et l'opérateur de réseau.

19 « Modem GSM sans lignes de commande, réponse à l'appel, fonctionnement sur piles »

Commande modem	Lignes de commande RS232	Fonctionnement sur pile	Commutation du débit en bauds
non	non	oui	oui

Md.I2 = 19 correspond à Md.I2 = 9 (cf. ci-dessus), mais met à disposition, en plus, les paramètres relatifs au réseau GSM, tels que le niveau de réception et l'opérateur de réseau.

Adapté au raccordement d'une FE230.

Md.I2 = « 3 » et Md.I2 = « 5 » ne fonctionnent que si la valeur « 1:1FB » = « 1 » (appelable par l'intermédiaire de l'interface) est paramétrée (paramétrage standard), ce qui signifie que l'EK260, alimenté en courant externe, est constamment activé pour contrôler l'interface. En cas d'applications spécifiques, le paramétrage « 1:1FB = 0 » permet de réduire la consommation en courant lorsque l'EK260 est alimenté en courant externe (et non en mode de fonctionnement sur piles).

FD.I2 Format de données interface 2

Paramétrage du nombre de bits de données, de l'utilisation d'un bit de parité (parity-bit) et du nombre de bits d'arrêt nécessaires à la transmission de données entre l'EK260 et un autre appareil (un modem, par exemple) raccordé aux bornes de l'interface.

Trois paramétrages sont possibles :

- « 0 » = 7e1 = 7 bits de données, bit de parité pair, 1 bit d'arrêt
- « 1 » = 7o1 = 7 bits de données, bit de parité impair, 1 bit d'arrêt
- « 2 » = 8n1 = 8 bits de données, pas de bit de parité, 1 bit d'arrêt

« 0 » (7e1) correspond au paramétrage de base décrit dans la norme interface IEC 62056-21.

Bd.I2 Débit en bauds interface 2

Paramétrage du débit en bauds de départ destiné à la transmission de données entre l'EK260 et un autre appareil raccordé aux bornes de l'interface.

Paramétrages possibles : 300, 600, 1200, 2400, 4800, 9600, 19200.

En cas d'utilisation de la commutation du débit en bauds, le débit en bauds sera, en règle générale, réglé sur « 300 ». Elle n'est alors utilisée que brièvement pour le lancement de la transmission de données. Le débit en bauds effectif destiné à la transmission de données utiles est automatiquement porté à 19200 Bd.

Lorsqu'un modem est connecté (c'est-à-dire que Md.I2 est réglé sur « 2 » ou « 3 », aucune modification automatique du débit en bauds n'intervient. Dans ce cas, il est conseillé de régler *Bd.I2* sur « 19200 ».

TypI2 Type interface 2

Permet de modifier le type d'interface :

« 1 » = RS232 (par ex. raccordement d'un modem de type courant)

« 2 » = RS485 (par exemple raccordement d'une extension de fonction « FE260 »).

En cas de paramétrage « 2 » (RS485), il est nécessaire de raccorder 2 conducteurs séparés pour les données d'émission et de réception.

Modb Paramètres Modbus

La touche <ENTER> permet d'appeler le sous-menu des paramètres Modbus (→ 3.12.3, page 92)

Nbr.T Nombre de tonalités jusqu'à réponse à l'appel

Certains paramétrages de *Md.12* (cf. ci-dessus) permettent de définir le nombre de tonalités après lesquelles l'EK260 répond à l'appel.

L'entrée de paramétrages accepte une plage de valeurs de 1 à 12. En fonction du type de modem connecté, la fonction n'est assurée qu'avec des restrictions supplémentaires. (Voir les instructions de service du modem connecté et les chapitre → 5.6.1.

En cas d'utilisation de modems GSM, il est nécessaire de régler *Nbr.T* sur 1 tonalité.

M.INI Initialiser le modem

Cette commande vous permet l'initialisation d'un modem connecté si, par exemple, vous procédez à la connexion ultérieure d'un modem non paramétré ou que le modem connecté a perdu ses paramétrages.

C'est notamment en cas de connexion d'un modem neuf, qu'il est nécessaire de veiller à ce qu'en dessous de l'adresse « 2:721 » de l'EK260 figure le string d'initialisation approprié ! Il est possible de charger ce string au moyen du logiciel de paramétrage « WinPADS ».

(Raccordement d'un modem : → 5.6)

Protl Protocole imprimante

Point d'enchaînement sur le sous-menu « Protocole imprimante ».

Le protocole imprimante sert à la sortie cyclique de données formatées sur une imprimante à interface série conforme à RS232 raccordée à l'interface interne (interface 2).

Après enchaînement sur le sous-menu au moyen de la touche <ENTER>, il est possible de procéder à des paramétrages du protocole imprimante tels que l'heure de la sortie d'une ligne de données.

HSync Réglage automatique de l'horloge au moyen de la télétransmission de données


Point d'enchaînement sur le sous-menu pour le paramétrage de la fonction « Réglage automatique de l'horloge au moyen de la télétransmission de données » → 3.12.2.

GSM.O Réseau GSM**GSM.P Niveau de réception**

En cas d'utilisation d'un modem de téléphonie mobile et de paramétrage correspondant de *Md.12* (cf. ci-dessus), il est possible d'appeler ici des informations relatives au réseau de téléphonie mobile, après que l'EK260 s'est connecté au réseau.

La mise à jour des informations s'effectue automatiquement chaque nuit à 0:00 heure et après une panne de l'alimentation en courant externe. En cas de nécessité, il est également possible de procéder à la mise à jour en activant la touche <ENTER> alors que l'affichage visualise GSM.P.

StM État de liaison du modem GSM

 Cette valeur n'est valable qu'en cas d'utilisation d'un modem GSM.

Cette valeur indique à quel réseau le modem GSM est relié :

- non relié pour le moment, le modem GSM n'est pas relié.
Causes possibles : la fenêtre de temps Réponse à l'appel n'est pas activée, la carte SIM n'est pas mise en place, le code SIM-PIN n'a pas été entré.
- propre réseau le modem GSM est relié au réseau propre.
- cherche réseau... le modem GSM est en train de se relier à un réseau
- refus la liaison du modem GSM à un réseau a été refusée
- réseau étranger le modem est relié à un réseau étranger (« roaming »).
- no command la commande modem pour exploiter l'état du modem n'a pas été paramétrée. Lorsque ce texte est affiché alors que le modem GSM est raccordé, l'EK260 n'est pas correctement paramétré.

Rep.P Réponse au code PIN

PIN Code PIN

 Ces valeurs ne sont valables qu'en cas d'utilisation d'un modem GSM.

Pour pouvoir utiliser la carte SIM, il est nécessaire d'entrer le « numéro personnel d'identification » sous PIN.

Sous Rep.P l'état relatif au code PIN est identifiable :

Message	Signification
PIN NEW	Le code PIN n'a pas encore été entré.
PIN READY	La carte SIM est utilisée sans code PIN.
PIN OK	Le code PIN a été entré correctement. La carte SIM est prête.
PIN ERROR	Entrée erronée du code PIN.

Rep1 Réponse au message bref 1

Rep2 Réponse au message bref 2

Send Déclencher un message bref

 Ces valeurs ne sont valables qu'en cas d'utilisation d'un modem GSM.

Lorsque des événements définissables interviennent, l'EK260 peut envoyer un message bref (Short Message) par SMS à un téléphone portable par exemple. À cette fin, il est possible de paramétrer, au moyen du logiciel de paramétrage WinPADS, le contenu des messages, le destinataire et l'événement déclencheur.

L'entrée de « 1 » (= Send) permet l'envoi immédiat du message bref.

Bd.I1 Débit en bauds interface 1

Paramétrage du débit en bauds destiné à la transmission de données entre l'EK260 et un autre appareil raccordé à l'interface optique.

Le paramétrage standard est 9600 Bd. Si ce paramétrage génère des problèmes pour la transmission de données, la cause en est vraisemblablement le câble d'exploitation. Dans ce cas, réglez *Bd.I1* à 4800 Bd, ce qui diminue la vitesse de transmission de données.

De par sa conception, le système permet également le paramétrage de *Bd.I1* à 19200 Bd, ce qui empêche un fonctionnement correct de la transmission de données. Par conséquent, nous vous conseillons de ne pas procéder à ce paramétrage !

Fn1.D Fenêtre 1 Réponse à l'appel, début

Fn1.F Fenêtre 1 Réponse à l'appel, fin

Fn2.D Fenêtre 2 Réponse à l'appel, début - ou :

M.Fn1 Message d'état « Fenêtre 1 Réponse à l'appel »

Fn2.F Fenêtre Réponse à l'appel 2, fin - ou :

M.onl Message d'état « Transmission de données via FE230 en cours »

Ces valeurs permettent de programmer deux fenêtres de temps différentes à l'intérieur desquelles il est possible d'effectuer une transmission de données par l'intermédiaire de l'interface câblée. Hors ces fenêtres de temps, l'EK260 ne réagit pas. Le logiciel de paramétrage « WinPADS » permet de paramétrer le rythme de répétition des fenêtres de temps sur « journalier », « hebdomadaire » ou « mensuel ».

Afin de permettre la transmission indépendamment des fenêtres de temps, il est possible d'inscrire, au moyen du logiciel de paramétrage « WinPADS », la valeur de « 0 » sur ce qu'il est convenu d'appeler les deux « pointeurs des fenêtres de temps » (adresses 2:722 et 2:723).

Si, au moyen du logiciel de paramétrage « WinPADS », la valeur « 0 » est inscrite sur les deux « pointeurs » des fenêtres de temps (adresses 2:722 et 2:723), la communication est possible en permanence indépendamment des fenêtres de temps.

L'EK260 compare les deux fenêtres de temps au rythme du cycle de travail *CycTR* (→ 0) avec l'heure courante. Si, par exemple, pour un cycle de travail standard de 5 minutes, le début d'une fenêtre de temps est réglé sur 6:53 heures, elle n'est activée qu'à 6:55 heures.

Pour raccorder une extension de fonction FE230, des fichiers paramètres spécifiques implémentés au moyen du programme de paramétrage « WinPADS » sont disponibles. Ce programme permet également de les charger dans l'appareil. Dans ce cas, les affichages *Fn2.D* et *Fn2.F* sont modifiés en *M.Fn1* et *M.onl* :

M.Fn1 est le numéro du message « Fen.appel1 » (→ page 57), *M.onl* est le numéro du message „online“ (→ page 55). L'EK260 a besoin de ces informations pour commander la FE230. Il est interdit de modifier *M.Fn1* et *M.onl* !

3.12.1 Protocole imprimante

AB	Désignation / Valeur	Unité	Accès	Adresse	CD
Plcyc	Protocole imprimante cyclique	minutes	D	13:150	8
jour.	Protocole imprimante journalier	-	D	3:141_1	8
IndPI	Index d'état ligne d'impression	-	D	2:7E2	8
PI.V1	Protocole imprimante 3 ^e colonne	-	D	3:1CA	7
PI.V2	Protocole imprimante 4 ^e colonne	-	D	4:1CA	7
Print	Commande : imprimer ligne d'impression	-	D	2:7E5	2

(Légende : cf. page 26)

Pour passer dans ce sous-menu, il est nécessaire d'actionner la touche <ENTER> pendant l'affichage de *Protl* (→ 3.12). Les valeurs existantes au sein de ce sous-menu ne fonctionnent que de la manière décrite même si *Md.12* = « 10 » a été paramétré (cf. page 81 sqq.).

Exemple d'une saisie du protocole sur imprimante :

Date	Heure	Vb	Vm	Qb	Qm	T	P	K	C	Stat
EK260										
11.09.2002										
NSC : 000000000002										
N° client : 000000000001										
N° appar. : 000221308888										
11.09.	10:05	204856	9273564	31.3	31.0	11.56	1.006	1.0004	0.9351	0
11.09.	10:10	204857	9273565	31.4	31.1	11.57	1.006	1.0004	0.9351	0
11.09.	10:15	204860	9273568	37.5	37.2	11.65	1.006	1.0004	0.9351	13.
11.09.	10:20	204863	9273571	31.4	31.1	11.64	1.006	1.0004	0.9351	13.
11.09.	10:25	204864	9273572	32.1	31.8	11.56	1.006	1.0004	0.9351	13.
*11.09.	10:36	204870	9273578	31.6	31.3	14.00	1.006	1.0004	0.9351	2.
11.09.	10:30	204870	9273578	31.3	31.0	14.00	1.007	1.0004	0.9352	2.
11.09.	10:35	204870	9273578	31.4	31.1	14.00	1.007	1.0004	0.9352	2.
11.09.	10:40	204870	9273578	32.7	32.4	14.00	1.007	1.0004	0.9352	2.
*11.09.	10:43	204872	9273581	37.8	37.5	11.50	1.007	1.0004	0.9352	0
11.09.	10:45	204875	9273583	31.3	31.0	11.70	1.007	1.0004	0.9352	0
11.09.	10:50	204878	9273586	32.1	31.8	11.64	1.008	1.0004	0.9353	0
11.09.	10:55	204881	9273589	31.3	31.0	11.79	1.008	1.0004	0.9353	0
11.09.	11:00	204883	9273591	31.4	31.1	11.53	1.007	1.0004	0.9352	0
!11.09.	11:01	204883	9273591	31.4	31.1	11.53	1.007	1.0004	0.9352	0
11.09.	11:05	204885	9273593	30.5	30.2	11.63	1.007	1.0004	0.9352	0

Le cas échéant, les symboles suivants, qui attirent l'attention sur certaines particularités, sont représentés sur le bord gauche de chaque ligne (directement devant la date) :

! La sortie imprimée de la ligne a été déclenchée suite à une modification d'état

* La sortie imprimée de la ligne a été déclenchée suite à une commande clavier

Si plusieurs messages sont présents au sein de l'état *Stat* (cf. chapitre 3.7), la colonne d'état « Stat » n'émet que le message le plus important (le numéro de message le plus petit).

Plcyc Protocole imprimante cyclique

Dans ce rythme (cycle), l'imprimante imprime une ligne à la fois.

Plcyc doit être un multiple entier du cycle de travail *CycTr* ($\rightarrow 0$) ou « 0 ». Lorsque *Plcyc* = « 0 », seul le paramétrage *jour.* (cf. ci-dessous) destiné à la sortie journalière sur imprimante est activé.

Pour le paramétrage de base de *CycTr*, les valeurs suivantes de *Plcyc* sont judicieuses et usuelles : 0, 5, 10, 15, 20, 30 ou 60 minutes.

À la sortie d'usine, l'envoi cyclique est d'abord désactivé ; pour activer celui-ci, il faut modifier au moyen du logiciel de paramétrage WinPADS la valeur : 13:157 en la faisant passer de « 0 » à « 21 ».

jour. Protocole imprimante journalier

Heure à laquelle une ligne de données est saisie chaque jour sur imprimante. Seules les heures « entières » (minutes = 0) sont admissibles.

Si une sortie sur imprimante « cyclique » et une sortie « journalier » tombent à la même heure, seule une ligne sera imprimée. Il n'est pas possible de désactiver *jour.* séparément, c'est-à-dire que, lorsque *Md.I2* = 10 est paramétré, *jour.* est systématiquement activé.

IndPI Index d'état de la ligne d'impression

Il est possible de paramétrer ici les modifications d'état qui provoquent la sortie sur imprimante d'une ligne précédée d'un point d'exclamation (« ! »). Les entrées suivantes sont judicieuses :

- 1.02_01:2.0 n'importe quel message « 1 » ou « 2 » arrive ou cesse (c'est-à-dire qu'un message d'alarme arrive ou cesse)
- 1.08_01:2.0 n'importe quel message « 1 » à « 8 » arrive ou cesse (c'est-à-dire qu'un message d'alarme ou un message d'avertissement arrive ou cesse)

PI.V1 Protocole imprimante 3^e colonne**PI.V2 Protocole imprimante 4^e colonne**

Vous permet de sélectionner les positions de compteur à imprimer dans la colonne 3 et 4 des lignes. Veuillez les sélectionner dans la liste suivante :

- 0002:300_1 Vb Volume dans les conditions de base (non perturbé)
- 0004:300_1 Vm Volume de service (non perturbé)
- 0002:302_1 VbTo Volume total dans les conditions de base
- 0004:302_1 VmTo Volume de service total
- 0004:303_1 VmR Volume de service réglable
- 0001:202_1 Vo Compteur original à l'entrée 1
- 0002:202_1 VTo.2 Compteur total à l'entrée 2

De par sa conception, le système permet d'autres entrées, dont l'utilisation n'est pas judicieuse ici.

Seules les positions de compteurs sans chiffres après la virgule seront imprimées.

Print Commande : imprimer ligne d'impression

L'entrée de « 1 » provoque la saisie immédiate sur imprimante précédée d'un astérisque « * ».

3.12.2 Réglage automatique de l'horloge au moyen de la télétransmission de données

AB	Désignation / Valeur	Unité	Accès	Adresse	CD
MdHSy	Mode réglage de l'horloge au moyen de la télétransmission de données	-	D	14:157	7
HeuR	Heure du réglage de l'horloge au moyen de la télétransmission de données	-	D	14:150	8
SoHSy	Source pour l'heure de la synchronisation de l'horloge au moyen de la télétransmission de données	-	D	14:154	8
N°T.H	N° téléphone pour la synchronisation de l'horloge	-	(D)	2:7D0	8
Eca.H	Écart maximal pour la synchronisation de l'horloge	minutes	D	2:7D1	8
FD.H	Format de données pour la synchronisation de l'horloge	-	D	2:7D5	7
Sync	Commande : synchroniser l'horloge	-	D	2:7D3	2

(Légende : cf. page 26)

Ces valeurs permettent de paramétrer l'EK260 de sorte qu'à des intervalles réguliers, il appelle, par l'intermédiaire d'un modem raccordé, un service horloge pour régler son horloge.

☞ *Le réglage automatique de l'horloger au moyen de la télétransmission des données n'est assuré qu'avec les appareils FE260 ou EM260 à modem analogique intégré disponibles auprès de la société Elster GmbH. Lorsqu'un modem GSM est mis en œuvre, cette fonction ne peut être utilisée.*

Cette fonction est désactivée en usine. Pour l'activer, il est nécessaire de paramétrer MDHsy (cf. ci-dessous) sur « 6 » et, pour la désactiver de nouveau, sur « 0 ».

Lorsque la fonction est activée, lors de chaque appel, l'EK260 enregistre le message « *Regl.Horl.* » dans l'état système StSy (→ page 55) et l'efface après l'appel. Si le réglage de l'horloge n'est pas effectué (par exemple parce que le numéro de téléphone est erroné et qu'aucun modem prêt à fonctionner n'est raccordé), le message « *Regl.Horl.* » reste enregistré au sein de l'état système jusqu'à ce que soit atteint le début du cycle au sein duquel se trouve l'heure suivante du réglage de l'horloge.

Exemple : Réglage de l'horloge le deuxième jour du mois à 23:00 heures. Le 2/5/2003 le message « *Regl.Horl.* » est enregistré à 23:00 heures au sein de l'état système. Si le réglage de l'horloge ne fonctionne pas le 2/5/2003 à 23:00 heures, le message est seulement effacé le 1/6/2003 à 0:00 heure.

Prérequis de cette fonction :

- Raccordement à l'EK260 d'un modem prêt à fonctionner.
- Paramétrage de l'EK260 sur un mode d'interface Md.I2 (→ 3.12) lui permettant de commander le modem, c'est-à-dire Md.I2 = 3 ou 6. Les autres modes interdisent l'utilisation de cette fonction, même si un modem est raccordé.
- Pour activer la fonction, il est nécessaire de régler Eca.H (cf. ci-dessous) sur « 0 » et l'adresse 14:0157 sur « 6 ».

☞ *Si vous utilisez la fonction « Réglage automatique de l'horloge au moyen de la télétransmission de données », tenez compte des points suivants :*

- En service sur pile, chaque télétransmission de données entraîne une consommation supplémentaire de la capacité de la batterie. Si vous utilisez la fonction en service sur batterie, nous vous conseillons d'opter pour des cycles (*SoHSy*, cf. ci-dessous) plus étendus.
- Chaque réglage de l'horloge génère un enregistrement au sein de l'archive période de comptage (→ 3.6), ce qui réduit la durée de mémorisation et prolonge le temps de télétransmission de données. Si vous procédez au réglage quotidien de l'horloge, vous perdez par exemple environ 4 % de la durée de mémorisation et la télétransmission de données dure environ 4 % de plus. Par conséquent, nous vous recommandons d'opter, dans la mesure du possible, pour des cycles plus étendus (→ *SoHSy*, cf. ci-dessous).
- Si vous utilisez cette fonction sur plusieurs appareils, nous vous conseillons de les paramétrer sur des heures différentes afin d'éviter des appels simultanés de ces appareils auprès du service horloge.

MdHSy Mode réglage de l'horloge au moyen de la télétransmission de données

Il est nécessaire de régler *MdHSy* = « 6 » pour activer la fonction « Réglage automatique de l'horloge au moyen de la télétransmission de données ». *MdHSy* = « 0 » désactive la fonction.

HeurR Heure du réglage de l'horloge au moyen de la télétransmission de données

SoHSy Cycle du réglage de l'horloge au moyen de la télétransmission de données

Ces deux valeurs permettent de paramétrer les intervalles récurrents auxquels le réglage cyclique de l'horloge sera effectué.

Procédez d'abord au paramétrage du cycle (mensuel, hebdomadaire ou journalier) au moyen de *SoHSy*, paramétrez ensuite les intervalles récurrents au moyen de *HeurR* :

<i>SoHSy</i> =	⇒ Cycle	⇒ Format de <i>HeurR</i> *
0001:140_3	journalier	hh:mm
0001:140_4	hebdomadaire	SS.hh:mm:ss
0001:140_5	mensuel	JJ, hh:mm:ss

* SS = jour de la semaine (Dim, Lun, Mar, ...); JJ = jour du mois (01, 02, ... 31);
hh = heure; mm = minute; ss = seconde

N°T.H Numéro de téléphone pour le réglage de l'horloge au moyen de la télétransmission de données

Numéro de téléphone du service horloge. Le réglage standard est le numéro de téléphone du service horloge du PTB allemand.

Eca.H Écart maximal pour le réglage de l'horloge

Écart maximal entre l'horloge de l'appareil et l'horloge du service horloge. Lorsque l'écart est important, il n'est pas procédé au réglage de l'horloge.

Si cette valeur est réglée sur « 0 », la fonction « Réglage automatique de l'horloge au moyen de la télétransmission de données » est désactivée, mais le message « *Regl.Horl.* » dans l'état système est toutefois généré, tel qu'il a été paramétré au moyen de *HeurR* et *SoHSy* (cf. ci-dessus).

FD.H Format de données pour le réglage automatique de l'horloge au moyen de la télétransmission de données

Le paramétrage des bits de données, de la parité et du bit d'arrêt est spécifiquement et exclusivement prévu pour la transmission de données afin de régler l'horloge au moyen de la télétransmission de données. Le chapitre 3.12, (FD.I2) fournit la signification des paramétrages possibles : « 0 », « 1 » et « 2 ».

Le paramétrage doit correspondre à celui utilisé par le service horloge qui est appelé au moyen de N°T.H (cf. ci-dessus). Réglage standard : « 2 » (8 bits de données, pas de parité, 1 bit d'arrêt).

Sync Commande : régler l'horloge au moyen de la télétransmission de données

L'entrée de « 1 » provoque le réglage immédiat de l'horloge au moyen de la télétransmission de données.

3.12.3 Paramètres Modbus

AB	Désignation / Valeur	Unité	Accès	Adresse	CD
MBDiR	Direction des données	-	D	2:7B0	7
MBTrM	Mode de transmission	-	D	2:7B1	7
MBAdr	Adresse appareil (« adresse esclave »)	-	D	2:7B2	8

(Légende : cf. page 26)

Le protocole Modbus est disponible en mode Md.I2 = 13 par l'intermédiaire de l'interface câblée. Il est possible de lire et de modifier des valeurs et d'extraire l'archive Période de comptage.

Les fonctions du protocole « Read holding registers » (3), « Read Input Registers » (4), « Preset Single Register » (6) et « Preset Multiple Registers » (16) sont implémentées. L'exploitation via Modbus est décrite dans des documents séparés édités par la société Elster GmbH.

La communication Modbus nécessite une alimentation en courant externe de l'EK260 et l'ouverture d'au moins une fenêtre de temps d'exploitation. Au sein de la Liste Interfaces « Ser.IO » (→ 3.12), Md.I2 doit être paramétré sur « 13 » et, en fonction du mode de transmission MBTrM (cf. ci-dessous), FD.I2 doit être paramétré sur « 0 » ou « 1 ».

MBDiR Direction des données

- 0 = le mot le plus significatif du premier registre (H word first)
- 1 = le mot le moins significatif du premier registre (L word first) influe uniquement sur les valeurs à formats binaires)

MBTrM Mode de transmission

- 0 = Mode ASCII – le contenu de chaque registre est transmis sous la forme de quatre chiffres hexadécimaux codés ASCII. FD.I2 doit être réglé sur « 0 ».
- 1 = Mode RTU – le contenu de chaque registre est transmis sous la forme de deux Bytes. FD.I2 doit être réglé sur « 2 ».
- 2 = Mode RTU-TCP – transfert comme en mode RTU avec informations supplémentaires pour le protocole Modbus TCP

MBAdr Adresse de l'appareil (« adresse esclave »)

Adresse de l'EK260 pour la communication Modbus.

Plage de valeurs de 1 à 247 (0 = « Broadcast »).

Les paramétrages suivants des adresses Modbus souhaitées et des adresses LIS-200 correspondantes de l'EK260 ainsi que les formats de données peuvent uniquement être représentés et modifiés à l'aide du logiciel de paramétrage WinPADS :

MAd1 ... MAd40 Adresses des registres MODBUS 1 à 40

40 registres MODBUS sont disponibles pour la lecture et l'écriture de valeurs.

Pour définir un registre Modbus, il est nécessaire de paramétrer trois valeurs :

l'adresse du registre Modbus, *MAd...*, l'adresse LIS-200 correspondante, *LAd...*, (adresse de l'EK260) et le code format de données Modbus, *Fmt...*

Les adresses des registres Modbus peuvent avoir des valeurs de 1 à 65536.

Fmt1 ... Fmt40 Format de données des registres Modbus 1 à 40

Code format de données de chaque registre selon tableau ci-après. Pour des explications plus détaillées, demandez les documents séparée à la société Elster GmbH.

Code	Format	Nombre registres									
a) Formats binaires :											
3	Chiffre	1	valeur								
4	Chiffre	2	MS-byte partie supérieure LS-byte partie inférieure								
32	Exponentiel	2	<table border="1"> <tr> <td>Bit 31</td> <td>MS-byte Bit 30...23</td> <td>Bit 22...16</td> <td>LS-byte Bit 15...0</td> </tr> <tr> <td>Signe</td> <td>Exposant</td> <td>Mantisse partie supérieure</td> <td>Mantisse partie inférieure</td> </tr> </table>	Bit 31	MS-byte Bit 30...23	Bit 22...16	LS-byte Bit 15...0	Signe	Exposant	Mantisse partie supérieure	Mantisse partie inférieure
Bit 31	MS-byte Bit 30...23	Bit 22...16	LS-byte Bit 15...0								
Signe	Exposant	Mantisse partie supérieure	Mantisse partie inférieure								
9	Compteur	3	<table border="1"> <tr> <td>MS-byte</td> <td>...</td> <td>LS-byte</td> </tr> <tr> <td>Chiffres avant la virgule partie supérieure</td> <td>Chiffres avant la virgule partie inférieure</td> <td>Chiffres après la virgule</td> </tr> </table>	MS-byte	...	LS-byte	Chiffres avant la virgule partie supérieure	Chiffres avant la virgule partie inférieure	Chiffres après la virgule		
MS-byte	...	LS-byte									
Chiffres avant la virgule partie supérieure	Chiffres avant la virgule partie inférieure	Chiffres après la virgule									
b) Formats décimaux :											
17	Compteur BCD *	4	<table border="1"> <tr> <td>MS-byte</td> <td>...</td> <td>...</td> <td>LS-byte</td> </tr> <tr> <td colspan="2">Chiffres avant la virgule</td> <td colspan="2">Chiffres après la virgule</td> </tr> </table>	MS-byte	LS-byte	Chiffres avant la virgule		Chiffres après la virgule	
	MS-byte	LS-byte							
Chiffres avant la virgule		Chiffres après la virgule									
Chronotimbre BCD *	4	<table border="1"> <tr> <td>MS-byte</td> <td>...</td> <td>...</td> <td>LS-byte</td> </tr> <tr> <td>CCAA **</td> <td>MMJJ **</td> <td>hhmm **</td> <td>ss00 **</td> </tr> </table>	MS-byte	LS-byte	CCAA **	MMJJ **	hhmm **	ss00 **	
MS-byte	LS-byte								
CCAA **	MMJJ **	hhmm **	ss00 **								
16	Chiffre BCD	3	<table border="1"> <tr> <td>MS-byte</td> <td>...</td> <td>LS-byte</td> </tr> <tr> <td colspan="3">12 digits</td> </tr> </table>	MS-byte	...	LS-byte	12 digits				
MS-byte	...	LS-byte									
12 digits											
12	Heure BCD	1	hhmm **								

* Compteur ou chronotimbre en fonction de l'adresse LIS-200 attribuée (cf. ci-dessous)

** CC = Siècle, AA = Année, MM = Mois, JJ = Jour, hh = Heure, mm = Minute, ss = Seconde

LAd1 ... LAd40 Adresses LIS-200 des registres Modbus 1 à 40

Par l'intermédiaire du Modbus, il n'est pas possible de lire toutes les informations relatives à l'appareil, mais uniquement des valeurs importantes telles que les positions des compteurs et les valeurs mesurées. La liste ci-dessous montre le paramétrage standard. (« Reg. » = Registre Modbus, « AB » = Abréviation).

Reg.	KB	Désignation / Valeur	Format Code	Unité	Adresse Lis-200
1	Bat.R	Autonomie restante de la batterie	3	mois	2:404
2	Stat	État instantané, total	3		1:100
3	VmTo	Vm total, chiffres après la virgule	3	10 ⁻⁴ m ³	4:302_2
4	VbTo	Vb total, chiffres après la virgule	3	10 ⁻⁴ m ³	2:302_2
5	W.To	W total, chiffres après la virgule	3	10 ⁻⁴ kWh	1:302_2
101	VmTo	Vm total, chiffres avant la virgule	4	m ³	4:302_1
103	VbTo	Vb total, chiffres avant la virgule	4	m ³	2:302_1
105	W.To	W total, chiffres avant la virgule	4	kWh	1:302_1
301	pb	Pression dans les conditions de base	32	bar	7:312_1
303	Tb	Température dans les conditions de base	32	°C	6:312_1
305	p.abs	Valeur mesurée pression absolue	32	bar	6:210_1
307	p.Mes	Valeur mesurée pression	32	bar	6:211_1
309	T.Mes	Valeur mesurée température	32	°C	5:210_1
311	C	Facteur de conversion	32		5:310
313	K	Coefficient de compressibilité	32		8:310
315	p.VR	Valeur de remplacement pression	32	bar	7:311_1
317	T.VR	Valeur de remplacement température (°C)	32	°C	6:311_1
319	N2	Pourcentage d'azote	32	%	14:314
321	H2	Pourcentage d'hydrogène	32	%	12:314
323	CO2	Pourcentage de dioxyde de carbone	32	%	11:314
325	Rhob	Masse volumique dans les cond. base du gaz	32	kg/m ³	13:314_1
327	Qm	Charge de service	32	m ³ /h	4:310
329	Qb	Charge dans les conditions de base	32	m ³ /h	2:310
331	P	Puissance	32	kW	1:310
333	Ho.b	P.C.S.	32	kWh/m ³	10:314_1
335	d	Densité	32		15:314
337	pbX	Pression normalisée pour analyse de gaz	32	bar	7:3140_1
339	TbX	Température normalisée pour analyse de gaz (°C)	32	°C	6:3140_1
501	VmTo	Vm total	9	m ³	4:302
504	VbTo	Vb total	9	m ³	2:302
507	W.To	W total	9	kWh	1:302
801	VmTo	Vm total	17	10 ⁻⁴ m ³	4:302
805	VbTo	Vb total	17	10 ⁻⁴ m ³	2:302
809	W.To	W total	17	10 ⁻⁴ kWh	1:302
813	Heure	Date et heure	17		1:400
817	Napp	Numéro de l'appareil (numéro de série)	16		1:180
820	LimJ	Limite du jour	12		2:141_1

Exemple de paramétrage du Modbus :

Pour la lecture des 9 chiffres avant la virgule du compteur du volume de service sous l'adresse Modbus « 101 » et de la température actuelle du gaz exprimée en °C sous l'adresse Modbus « 309 », il est nécessaire de régler les paramètres au moyen du logiciel de paramétrage « WinPADS » par l'intermédiaire de l'interface optique comme suit :

W1 01:08C0.0 (101)
 W1 01:08C1.0 (0004:0302_1)
 W1 01:08C2.0 (4)
 W1 02:08C0.0 (309)
 W1 02:08C1.0 (0005:0210_1)
 W1 02:08C2.0 (32)

3.13 Liste Énergie

AB	Désignation / Valeur	Unité	Accès	Adresse	CD
W	Énergie	kWh	D	1:300	12
P	Puissance	kW	-	1:310	4
WDp	W débit perturbé	kWh	D	1:301	12
WTo	W total	kWh	-	1:302	15
W.R	W réglable	kWh	D	1:303	12
Ho.b	P. C. S.	kWh/m ³	D	10:312_1	8
So.W	Source d'avertissement W ou P	-	D	15:154	8
P.SUP	Seuil d'avertissement supérieur P	kW	C	15:158	8
P.INF	Seuil d'avertissement inférieur P	kW	C	15:150	8
WPC Δ	Compteur W période de comptage	kWh	-	27:160	16
WPC max	Compteur max. W période de comptage mois courant	kWh	-	29:160	16
WJ Δ	Compteur W journalier	kWh	-	28:160	16
WJ max	Compteur max. journalier W mois courant	kWh	-	30:160	16

(Légende : cf. page 26)

W Énergie

Le calcul de l'énergie s'effectue à partir du volume dans les conditions de base et du P.C.S. (que l'utilisateur peut entrer) selon l'équation suivante :

$$W = V_b \cdot Ho.b \quad \text{sachant que } V_b = \text{Volume dans les conditions de base } (\rightarrow 3.1)$$

$$Ho.b = \text{P.C.S. } (\rightarrow 3.5)$$

L'énergie est totalisée au sein du totalisateur *W* tant qu'aucune alarme n'est présente.

Une alarme est présente lorsque n'importe quel message « 1 » ou « 2 » est présent (\rightarrow 3.7).

P Puissance

Puissance momentanée (énergie par heure). $P = Q_b \cdot Ho.b$

WDp W débit perturbé

Totalisation de l'énergie tant qu'une alarme est présente, c'est-à-dire qu'un message « 1 » ou « 2 » est présent au sein de n'importe quel état instantané (\rightarrow 3.7).

W.To W total

Visualisation de la somme $W + WSt$. Les entrées relatives à W ou WSt sont donc prises en compte ici. Aucune entrée relative à $W.To$ ne peut être effectuée.

W.R W compteur réglable

Analogue à $W.To$: comptage du débit total, c'est-à-dire du volume perturbé et du volume non perturbé. Contrairement à $W.To$, il est possible de modifier $W.R$ manuellement.

Dans les cas de figure typiques, ce compteur est utilisé à des fins de test.

Ho.b P. C. S.

Le pouvoir calorifique est utilisé pour le calcul de l'énergie. Tenez compte du fait qu'il peut, le cas échéant, différer du pouvoir calorifique de l'analyse du gaz au sein de la Liste Conversion (\rightarrow 3.5, page 38) lorsque pbX est différent de pb ou TbX de Tb !

L'entrée du pouvoir calorifique dans la Liste Énergie n'est pas autorisée (en cas d'entrée, l'erreur « 6 » « message d'erreur d'entrée » s'afficherait.). Procédez à la modification du pouvoir calorifique uniquement au sein de la Liste Conversion (\rightarrow 3.5, page 38)

So.W Source d'avertissement W**P.SUP Seuil d'avertissement supérieur W****P.INF Seuil d'avertissement inférieur W**

Ces trois valeurs permettent de contrôler de différentes manières l'énergie ou la puissance calculées. Dès que la valeur à contrôler dépasse le seuil supérieur ($ObSUP$) ou passe en dessous du seuil d'avertissement inférieur ($QbINF$), le message « $W-s.avert.$ » est inscrit dans $St.1$ (\rightarrow page 53).

Il est possible de programmer pour ce message différentes séquences, telles qu'entrée de la modification d'état dans le journal (\rightarrow 3.7) ou activation d'une sortie de signalisation (\rightarrow 3.11).

$So.W$ permet de paramétrer la valeur à contrôler :

$So.W$	Valeur à contrôler	
0001:310_0	P	Puissance
0027:160_0	$WPC \Delta$	Compteur W période de comptage
0028:160_0	$WJ \Delta$	Compteur journalier W

Précisions relatives à l'entrée d'une source pour $So.Qb$: cf. chapitre 0.

WPC Δ Compteur W période de comptage

Au début de chaque période de comptage (\rightarrow 3.6), $WPC \Delta$ est relancé à partir de « 0 ». Il indique l'avancement de $W.To$ (cf. ci-dessus). Il est possible de paramétrer la période de comptage $PCom$ au sein de la Liste Archive (\rightarrow 3.6).

À la fin de chaque période de comptage, $WPC \Delta$ est entré en mémoire de l'archive période de comptage (\rightarrow 3.6).

Il est également possible de contrôler $WPC \Delta$ par l'intermédiaire de la programmation correspondante de $So.Qb$ et $QbSUP$ (cf. ci-dessus) pour avertir par exemple un client spécial en cas de dépassement d'un seuil.

WPC max Compteur max. W période de comptage mois courant

En actionnant la touche <ENTER>, il est possible de passer au sous-menu où sont affichés la date et l'heure du maximum.

Il est possible d'appeler les maxima des 15 derniers mois au sein de l'archive du mois 1 (\rightarrow 3.6), à condition que le paramétrage requis ait été réalisé.

WJ Δ Compteur journalier W

À chaque début du jour, *WJ Δ* est relancé à partir de « 0 ». Il affiche l'avancement de *W.To* (cf. ci-dessus). Le paramétrage standard du début du jour est 6 heures. Lorsque le verrou d'étalonnage est ouvert, il est possible de le modifier par l'intermédiaire de l'interface série sous l'adresse « 2:141 ».

WJ max Compteur maximal journalier W mois courant

En actionnant la touche <ENTER>, il est possible de passer au sous-menu où sont affichées la date et l'heure du maximum.

Il est possible d'appeler les maxima des 15 derniers mois au sein de l'archive du mois 1 (→ 3.6), à condition que le paramétrage requis ait été réalisé.

3.14 Liste Utilisateur

AB	Désignation / Valeur	Unité	Accès	Adresse	CD
VbTo	Vb total	m ³	-	2:302	15
VmTo	Vm total	m ³	-	4:302	15
p	Pression	bar	-	7:310_1	4
T	Température	°C	-	6:310_1	4
K	Coefficient de compressibilité	-	-	8:310	4
C	Facteur de conversion	-	-	5:310	4
S.Reg	Registre d'état, total	-	D	1:101	19
VbPC	Maximum du mois Vb	m ³	-	3:161	16
Date	Date du maximum du mois Vb	-	-	3:165_1	16
Heure	Heure du maximum du mois Vb	-	-	3:165_2	16
Qb	Charge dans les conditions de base	m ³ /h	-	2:310	4
Qm	Charge de service	m ³ /h	-	4:310	4
Menu	Sélection menu d'affichage	-	D	1:1A1	7

(Légende : cf. page 26)

À l'exception de la dernière valeur, cette liste est spécifique de l'utilisateur, c'est-à-dire que, parmi les valeurs qui y figurent, il peut choisir celles qu'il veut afficher sur le display. Le paramétrage effectué en usine porte sur les valeurs susmentionnées qui sont également toutes affichées au sein d'autres listes et décrites dans les chapitres s'y rapportant.

Comme aucun sous-menu n'est affecté au registre d'état *S.Reg* de cette liste, il est possible de l'effacer directement ici, contrairement à la Liste d'état (→ 3.7).

Le paramétrage des valeurs à afficher se fait au moyen du logiciel de paramétrage « Win-PADS ».

Au moyen de « *Menu* », il est possible de varier l'ensemble de la structure d'affichage de l'EK260 entre « complète » et « simple » :

<i>Menu</i> =	Signification
1	structure d'affichage complète
2	uniquement colonne « <i>Utilisateur</i> »
3	structure d'affichage complète sans la colonne « <i>Énergie</i> »

Menu = 1 est l'affichage standard décrit dans les présentes instructions de service.

Le paramétrage *Menu* = 2 limite l'affichage à la colonne « Utilisateur » décrite ici. Les autres colonnes ne peuvent pas être appelées.

4 Applications

4.1 Conditions de service nominal des différentes méthodes de conversion

Pour la définition de l'étendue de mesure effectivement admissible de la pression et de la température du gaz, il est nécessaire de prendre en compte, outre les possibilités techniques proposées par les capteurs de mesure connectés, la méthode de conversion. Les seuils d'alarme tels que T_{min} , T_{max} , p_{min} et p_{max} peuvent se situer hors de la plage de mesure et afficher, par rapport aux limites de la plage de mesure, un écart allant jusqu'à 5 % (pression) et 1 °C (température), ce qui facilite le contrôle de l'appareil aux limites de la plage de mesure de la température et de la pression.

Lorsque les seuils d'alarme sont atteints ou dépassés, une alarme est déclenchée et les débits perturbés sont comptés au sein des compteurs de débit perturbé.

Les méthodes suivantes sont disponibles pour certaines applications spécifiques :

Valeur fixe $K = 1$ (Md.K = 0, cf. chapitre 3.5)

Il est possible d'utiliser cette valeur fixe lorsque le gaz ne présente que de faibles écarts (jusqu'à 0,25 %) par rapport au comportement idéal du gaz. Ceci s'applique aux gaz naturels et à leurs mélanges (c'est-à-dire des mélanges gazeux à pourcentage élevé en méthane) lorsque les températures sont supérieures à -10 °C jusqu'à une pression absolue de 1,5 bar ou une pression effective de 0,5 bar.

La plage de pression est extensible jusqu'à 2,0 bars pression absolue ou 1,0 bar pression effective lorsque la température est systématiquement supérieure à

- +5 °C pour gaz à $H_{o,b} < 11,5 \text{ kWh/m}^3$
- +12 °C pour gaz à $H_{o,b} \geq 11,5 \text{ kWh/m}^3$

Il est possible de paramétrer des plages de pression et de température plus élevées pour une composition du gaz présente à un point de mesure, lorsque des calculs justifient le respect de la limite d'erreur. Ceci s'applique également à d'autres gaz combustibles (par exemple gaz de ville). Pour procéder aux calculs, il est fait application des dispositions du paragraphe suivant.

Valeur fixe $K \neq 1$ (Md.K = 0, cf. chapitre 3.5)

Es valeurs fixes de K différant de 1 peuvent convenir aux points de mesure dont la pression absolue est systématiquement inférieure à 11 bars et dont la pression et la température du gaz varient uniquement à l'intérieur de limites connues. Il est nécessaire de calculer la valeur fixe au moyen des méthodes suivantes :

- S-Gerg 88 après vérification de l'admissibilité de la méthode (cf. ci-dessous)
- AGA8-DC92 selon ISO 12213, partie 2 /1/

Le calcul réalisé au moyen de la même méthode doit justifier qu'au sein de la plage de mesure admissible (c'est-à-dire en respectant les limites de pression et de température), les coefficients de compressibilité K ne s'écartent que de 0,25 % au maximum de cette valeur fixe. Il est obligatoire d'enregistrer dans le livret de fonctionnement et de dimensionnement, feuillet « Justificatif des mesures réalisées » les bases du calcul et les résultats des calculs aux limites de la plage de mesure. Il est nécessaire de paramétrer les seuils d'alarme p_{min} , p_{max} , T_{min} et T_{max} conformément à la plage de mesure (cf. ci-dessus).

S-Gerg 88 (Md.K = 1, cf. chapitre 3.5)

Cette méthode convient aux gaz naturels et à leurs mélanges

- 1.) à des températures situées entre -10 °C et +60 °C et à des pressions absolues allant jusqu'à 26 bars
- 2.) à des températures situées entre -10 °C et +60 °C et également à des pressions absolues supérieures à 26 bars lorsque les conditions suivantes sont remplies :

- la fraction molaire du propane x_{C3} [exprimée en mol%] doit se situer à l'intérieur des limites résultant de l'équation suivante calculée en fonction de la fraction molaire de l'éthane x_{C2} [exprimée en mol%].

$$0,3 \cdot x_{C2} - 1,0 < x_{C3} < 0,3 \cdot x_{C2} + 1,0 \quad (1)$$

- Le total des fractions molaires de n-butane, iso-butane et hydrocarbures supérieurs x_{C4+} [exprimé en mol%] doit se situer à l'intérieur des limites résultant de l'équation suivante calculée en fonction de la fraction molaire de l'éthane x_{C2} [exprimée en mol%].

$$0,1 \cdot x_{C2} - 0,3 < x_{C4+} < 0,1 \cdot x_{C2} + 0,3 \quad (2)$$

- 3.) Pour d'autres compositions de gaz (par exemple biogaz traité), plages de température et plages de pression lorsque les calculs de comparaison effectués au moyen de la méthode AGA8-DC92 prouvent, pour la plage de pression et de température attendue et sécurisée par des alarmes et pour la composition du gaz existante, qu'aucun écart supérieur à 0,1 % ne pourra se produire.

Il est obligatoire d'enregistrer dans le livret de fonctionnement et de dimensionnement, feuillet « Justificatif des mesures réalisées » les bases du calcul et les résultats des calculs aux limites de la plage de mesure, à moins que, dans le cas d'application présent, une réglementation nationale ne valide la méthode de calcul S-Gerg-88.

AGA8 Gross characterization method 1 et 2 (Md.K = 3 et 4, cf. chapitre 3.5)

Cette méthode convient aux mélanges gazeux à des températures situées entre 0 °C et 55 °C dont la densité se situe entre 0,554 et 0,87, dont le PCS se situe entre 5,2 kWh/m³ et 12,5 kWh/m³ et dont les composantes présentent les fractions molaires [exprimées en mol-%] suivantes :

CH ₄	N ₂	CO ₂	C ₂ H ₆	C ₃ H ₈	C ₄ H ₁₀	C ₅ H ₁₂	C ₆₊	He	H ₂	CO	H ₂ O	H ₂ S
≥ 45	≤ 50	≤ 30	≤ 10	≤ 4	≤ 1	≤ 0,3	≤ 0,2	≤ 0,2	≤ 10	≤ 3	≤ 0,05	≤ 0,02

C₄H₁₀ : Total n-Butane et i-Butane ;

C₅H₁₂ : Total de n-Pentane et i-Pentane ;

C₆₊ : Total de l'ensemble des hydrocarbures à au moins 6 atomes de carbone

AGA-NX19 und AGA-NX19 selon Herning et Wolowsky (Md.K = 2 et 5, cf. chapitre 3.5)

Cette méthode convient aux applications pour lesquelles un calcul de comparaison au moyen de la méthode de référence AGA8-DC92 ou S-Gerg 88 (dans son domaine d'application) a justifié l'absence d'un écart supérieur à 0,1 %.

4.2 Utilisation comme indicateur de débit de pointe

L'EK260 est équipé d'une fonction d'indication de débit de pointe intégrée. Cette fonction est dotée d'une approbation de modèle nationale. Les valeurs admises sont les suivantes :

- débit maximal du volume dans les conditions de base par période de comptage à l'intérieur d'un mois : $VbPC\ max$,
- débit maximal du volume dans les conditions de base par jour à l'intérieur d'un jour : $VbJ\ max$,
- débit maximal du volume de service par période de comptage à l'intérieur d'un mois : $VmPC\ max$, et
- débit maximal du volume de service par jour à l'intérieur d'un mois : $VmJ\ max$.

Ces **maxima des 15 derniers mois** sont mémorisés au sein de l'archive 1 du mois ($ArMo1$). Le contenu de cette archive peut être appelé sous la « Liste Archive » (→ chapitre 3.6, page 42).

Il est également possible de contrôler les **maxima générés au sein du mois courant** :

- $VbPC\ max$ et $VbJ\ max$ dans la « Liste Volume dans les conditions de base » (chapitre 3.1, page 27),
- $VmPC\ max$ et $VmJ\ max$ dans la « Liste Volume de service » (chapitre 3.2, page 29).

À chaque fin de mois, les « maxima générés » du mois qui vient de s'écouler sont inscrits dans le dernier article de données de l'archive du mois 1, ce qui efface en même temps l'article de données le plus ancien, de sorte que l'archive du mois 1 comprend toujours exactement 15 mois.

La « fin du mois » peut être définie, c'est-à-dire qu'elle intervient le premier jour de chaque mois à une heure programmable. Le paramétrage standard de cette **limite du mois (= Limite du jour)** est de « 6 heures ». Il est possible de l'appeler par l'intermédiaire des interfaces série sous l'adresse 2:141 et de le modifier lorsque le verrou de distributeur est ouvert et que des entrées sont encore disponibles au sein du Journal métrologique (→ page 47). Toutes les heures pleines de la journée (0 à 23 heures) sont programmables.

Le paramétrage standard de la **période de comptage** $PCom$ est de « 60 minutes ». Il est possible de l'appeler au sein de la « Liste Archive » (chapitre 3.6, page 42) et de le modifier lorsque le verrou d'étalonnage est ouvert. Les valeurs judicieuses et usuelles sont les suivantes : 5, 10, 15, 20, 30 ou 60 minutes.

Si l'heure est modifiée de plus de 1 % de la période de comptage, la période affectée par cette modification est caractérisée comme perturbée. Les valeurs mesurées affichées sur le display qui sont perturbées pour cette raison ou pour une autre sont marquées d'une désignation abrégée clignotante.

4.3 Utilisation comme enregistreur de charge

L'EK260 est équipé d'une fonction intégrée d'enregistrement de charge et doté d'une approbation nationale de modèle. L'archive période de mesure (→ chapitre 3.6) contient les positions des compteurs Vb et Vm utilisées pour la facturation et ΔVb et ΔVm leurs avancements. Les avancements se rapportent toujours à la ligne d'archive précédente.

Aux fins de contrôle des données de facturation « sur le site », l'appareil est doté des fonctions suivantes :

- Affichage et lecture de toutes les données relatives à la facturation
- Affichage supplémentaire des avancements des totalisateurs (valeurs de consommation) au sein de l'archive période de comptage (→ 3.6, « ArPC »)
- Lorsque des valeurs de consommation invalides sont affichées, l'abréviation et « Δ » clignotent.
(Pour plus de détails : cf. → 3.6, « ArPC »)
- Fonction de recherche pour contrôler les entrées dans les archives (→ 3.6.2)
- Affichage de la période de comptage paramétrée $PCom$ et de la durée restante de la période de comptage en cours $PC.Re$ (→ 3.6)
- Identification de valeurs non étalonnées au moyen d'un astérisque après l'abréviation
- Contrôle de chaque ligne d'archive au moyen d'un checksum (« CRC »)
Si une erreur de donnée est survenue dans une ligne d'archive, chaque valeur concernée clignote sur le display.

4.4 Raccordement d'un compteur à émetteur d'impulsions BF

La fréquence de comptage maximale du convertisseur électronique de volume EK260 a été paramétrée sur 2 Hz en usine. Lorsque le verrou d'étalonnage est ouvert, un personnel formé peut procéder à un nouveau paramétrage de cette valeur à 10 Hz. Il est nécessaire d'enregistrer les modifications de la fréquence d'entrée dans le livret de fonctionnement et de dimensionnement, feuillet « Justificatif des mesures réalisées ».

4.5 Raccordement d'un compteur à encodeur

À partir de la version de programme 2.00, l'EK260 est disponible comme version permettant le raccordement d'un totalisateur à encodeur qui sert à la lecture de la position originale du compteur de gaz et à son utilisation comme entrée du volume de service.

Chaque fois que le totalisateur à encodeur intégré dans le compteur de gaz est activé par l'appareil connecté (par exemple l'EK260), il émet la position absolue du compteur, c'est-à-dire la « position originale du compteur », dont la représentation correspond à celle de la position indiquée sur un totalisateur mécanique. La liaison entre le convertisseur de volume et le totalisateur à encodeur est réalisée au moyen de seulement deux câbles qui assurent l'alimentation en courant de l'encodeur et font office de ligne de données.

Par rapport aux techniques habituellement utilisées pour la transmission des impulsions, ce procédé propose plusieurs avantages, par exemple :

- Aucune perte de volume de service due à des défaillances passagères.
- Le raccordement d'un modem à l'EK260 permet la télélecture de la position du compteur (compteur original).

Lorsqu'un totalisateur à encodeur est raccordé, il est nécessaire de régler *Md.E1* (→ 3.10) sur « 5 », ce qui permet d'appeler, au sein de l'affichage de l'EK260, une copie de la lecture cyclique de la position du compteur comme compteur original *Vo* (→ 3.10). La lecture de la position du compteur et la mémorisation comme *Vo* s'effectuent au rythme du cycle de comptage *CykT* (→ 0), normalement toutes les 20 secondes.

L'avancement de *Vo* est utilisé comme quantité à l'entrée pour le calcul de tous les volumes de service et de tous les volumes dans les conditions de base (→ 3.2, 3.1).

Même si, suite à des défaillances (par exemple rupture de câble ou faible capacité des piles de l'EK260), une transmission de données est impossible pendant un laps de temps assez long, et que, par conséquent, le volume de service ne peut être saisi, aucune perte de volume n'a lieu car, après élimination de la défaillance, l'EK260 procède immédiatement à la lecture de la position actuelle du compteur. Étant donné que pendant la durée de la défaillance une affectation aux différentes valeurs mesurées de pression et de température est impossible, ces volumes sont alors convertis au moyen de valeurs de remplacement en volumes dans les conditions de base et comptés comme volumes de perturbation.

Lorsqu'un encodeur est raccordé, aucune entrée relative à *Vm* et *VmDp* (→ 3.2) ne peut être effectuée. Le paramétrage de *Md.E1* (→ 3.10) sur « 0 » et ensuite sur « 5 » permet de mettre *Vm* à la position du compteur de gaz et d'effacer *VmDp*.

Lorsqu'un compteur de gaz à encodeur raccordé doit être remplacé par un compteur neuf, il est nécessaire de régler *Md.E1* (→ 3.10) sur « 0 » avant le raccordement du nouveau compteur et de le régler sur « 5 » après le raccordement du nouveau compteur. Si le remplacement du compteur n'est pas réalisé conformément aux instructions ci-dessus, l'EK260 ne sait pas qu'un nouveau compteur a été raccordé et, par erreur, il interprète la modification de la position du compteur comme marche en sens inverse ou comme avancement de volume du compteur.

Lorsque la position du nouveau compteur est inférieure à celle du compteur remplacé (marche en sens inverse), l'EK260, avant de continuer à compter *Vm* et *Vb*, attend jusqu'à ce que la position du compteur remplacé soit atteinte.

Lorsque la position du nouveau compteur est supérieure à celle du compteur remplacé, l'EK260 détecte un avancement de volume (qui en réalité n'existe pas) qu'il totalise au sein de *Vm* et dont il totalise la valeur corrigée au sein de *Vb*.

Pour plus d'informations relatives à l'interface et aux conditions de compatibilité, visitez notre site Internet : www.elster-instromet.com.

4.6 Utilisation en milieux explosifs

4.6.1 Utilisation en milieu explosif de la zone 1

L'EK260 est destiné à la mise en œuvre en milieu explosif de la zone 1 EX 1 pour gaz de la classe de température T4 (point d'inflammation > 135 °C, par exemple gaz naturel). (Certificat de conformité : → Annexe A-2)

Lorsque les appareils raccordés sont mis en œuvre en milieu explosif de la zone 1, ils ne doivent pas dépasser les conditions et valeurs limites figurant dans le certificat de conformité (→ A-2). En outre, il est nécessaire de respecter l'ensemble des consignes de sécurité (→ chapitre I).

4.6.2 Utilisation en milieu explosif de la zone 2

Dans toutes les conditions permettant sa mise en œuvre en milieu explosif de la zone 1 (→ 4.6.1), l'appareil peut être également mis en œuvre en milieu explosif de la zone 2.

En outre, conformément à DIN EN 60079-14 (VDE 0165 1^{re} partie), chapitre 5.2.3 c), l'appareil peut être mis en œuvre en milieu explosif de la zone 2 pour gaz de la classe de température T1 (par exemple gaz naturel), lorsque l'installation est réalisée conformément à DIN EN 60079-14 (VDE 0165 1^{re} partie) et que les conditions de service figurant dans les présentes instructions de service sont respectées.

Ces conditions sont notamment les suivantes :

- Température ambiante conformément au chapitre B-1
- Batteries conformément au chapitre B-2
- Câblage correct, notamment ne pas connecter ensemble des sorties activées
- Tension d'une alimentation en courant externe conformément au chapitre B-3 : 9,9 V au maximum (indications des fabricants de l'appareil raccordé)
- Câblage des entrées numériques DE1...DE3 conformément au chapitre B-3 exclusivement au moyen de contacts Reed, d'interrupteurs à transistor ou de l'interface Encodeur
- Tension d'enclenchement des appareils connectés aux sorties DA1...DA4 conformément au chapitre B-5 : 30 V au maximum (indications des fabricants relatives aux appareils raccordés)
- Conformément au chapitre B-7, raccorder uniquement des appareils correspondant au standard RS232 ou RS485 à l'interface série électrique
- Conformément à DIN EN 60079-14 (VDE 0165 1^{re} partie), chapitre 14.3.2, les presse-étoupes non utilisés doivent être obturés avec des bouchons ou des capuchons à vis appropriés
- Installation, câbles et lignes conformes à DIN EN 60079-14 (VDE 0165 1^{re} partie), notamment chapitres 9, 12.1, 12.2 et 14.3

4.7 Applications de l'interface 2

Le paramétrage de l'interface 2 est fonction de l'application décrite dans le présent chapitre. Pour chaque paramétrage, veuillez tenir compte des remarques figurant au chapitre 3.12, *Md.I2* (page 80), notamment en ce qui concerne l'alimentation en courant de l'EK260.

4.7.1 Modem avec signaux de commande (modem standard)

☞ *Raccordement : voir chapitre 5.6.1, page 118*

Un modem de type courant est raccordé à l'EK260.

Paramétrages au sein de la Liste Interfaces (→ 3.12, page 80) :

- *Md.I2* = 2 lorsque le modem n'est pas un modem GSM
 ou 7 lorsque le modem est un modem GSM
- *TypI2* = 1 RS232
- *Bd.I2* = 19200 19200 Bd (sans utilisation de la commutation du débit en bauds)
- *Nbr.T* = 2...9 lorsque le modem n'est pas un modem GSM
 ou 1 lorsque le modem est un modem GSM
- *PIN* = ... avec un modem GSM à code PIN activé, il est nécessaire d'entrer le code PIN

4.7.2 Modem sans signaux de commande

☞ *Pour la mise en œuvre de cette application, l'EK260 nécessite une alimentation en courant externe.*

☞ *Raccordement : voir chapitre 5.6.2, page 119*

Un modem à interface RS232 est raccordé à l'EK260, des lignes de commande RS232, telles que « Ring », « DCD », etc. ne sont pas connectées.

Paramétrages au sein de la Liste Interfaces (→ 3.12, page 80) :

- *Md.IS2* = 3 Commande du modem par l'EK260 par l'intermédiaire des lignes de données,
 le modem ne répond pas automatiquement à l'appel
 ou 5 le modem répond automatiquement à l'appel,
 pas de commande du modem par l'EK260
 ou 15 modem GSM à réponse automatique à l'appel,
 pas de commande du modem par l'EK260
- *TypI2* = 1 RS232
- *Bd.I2* = 19200 * 19200 Bd (sans utilisation de la commutation du débit en bauds)
- *Nbr.T* = 2...9 uniquement activé lorsque *Md.I2* = 3 et que le modem n'est pas
 un modem GSM
 ou 1 uniquement activé lorsque *Md.I2* = 3 et que le modem est un mo-
 dem GSM
- *PIN* = ... uniquement activé lorsque *Md.I2* = 3 et que le modem est un mo-
 dem GSM à code PIN activé

* En règle générale, les modems ne procèdent pas à la commutation du débit en baud, de sorte que pour *Md.I2* = « 5 » et « 15 » les valeurs sous les adresses 02:708 (*Bd.I2*) et 02:709 doivent être identiques.

Le cas spécial d'un modem connecté avec commutation du débit en bauds nécessite les paramétrages du débit en bauds de départ (par ex. 300 Bd) sous *Bd.I2* (adresse 02:708) et l'identification du débit en bauds (par ex. 19200 Bd) sous l'adresse 02:709.

Le paramétrage effectué en usine est : 02:708 = 19200 Bd et 02:709 = 19200 Bd.

4.7.3 Unité d'extension de fonction FE260 à modem

☞ *Raccordement : voir chapitre 5.6.5, page 118*

La FE260 est une extension de fonction alimentée par le réseau et comprenant la séparation Ex et l'alimentation de l'EK260. Au choix, elle est dotée d'un modem intégré ou d'un raccordement destiné à un modem de type courant.

Paramétrages au sein de la Liste Interfaces (→ 3.12, page 80) :

- *Md.SI* = 3 Commande du modem par l'EK260 par l'intermédiaire des lignes de données,
le modem ne répond pas automatiquement à l'appel
- ou 5 le modem répond automatiquement à l'appel,
pas de commande du modem par l'EK260
- ou 15 modem GSM à réponse automatique à l'appel,
pas de commande du modem par l'EK260
- *TypI2* = 2 RS485
- *Bd.I2* = 19200 19200 Bd (sans utilisation de la commutation du débit en bauds)
- *Nbr.T* = 2...9 uniquement activé lorsque *Md.I2* = 3 et que le modem n'est pas
un modem GSM
- ou 1 uniquement activé lorsque *Md.I2* = 3 et que le modem est un mo-
dem GSM
- *PIN* = ... uniquement activé lorsque *Md.I2* = 3 et que le modem est un mo-
dem GSM à code PIN activé

4.7.4 Unité d'extension de fonction FE260 sans modem

☞ *Raccordement : voir chapitre 5.6.5, page 118*

La FE260 est une extension de fonction alimentée par le réseau et comprenant la séparation Ex et l'alimentation de l'EK260. Au choix, elle est dotée d'un modem intégré ou d'un raccordement destiné à un appareil à interface série.

Paramétrages au sein de la Liste Interfaces (→ 3.12, page 80) :

- *Md.I2* = 5 fonctionnement sans lignes de commande et sans commande du
modem
- *TypI2* = 2 RS485
- *Bd.I2* = 19200 19200 Bd (sans utilisation de la commutation du débit en bauds)

4.7.5 Unité d'extension de fonction FE230 à modem

☞ *Raccordement : voir chapitre 5.6.6, page 122*

La FE230 est une extension de fonction alimentée par piles à modem intégré.

Pour la mise en œuvre de cette application, il est nécessaire de procéder à une extension du paramétrage de l'appareil par l'intermédiaire de l'interface optique. À cette fin, des fichiers spécifiques de paramètres sont disponibles. Ils seront installés au moyen du programme de paramétrage « WinPADS » avec lequel ils peuvent également être chargés dans l'appareil.

Paramétrages au sein de la Liste Interfaces (→ 3.12, page 80) :

- *Md.I2* = 19 Mode FE230
- *TypI2* = 2 RS485
- *Bd.I2* = 19200 19200 Bd (sans utilisation de la commutation du débit en bauds)

! Après l'opération de paramétrage de l'unité FE230, il est notamment nécessaire de procéder, au sein de la Liste Interfaces (→ 3.12), à des paramétrages de la fenêtre de temps d'exploitation, étant donné que la durée de vie de la batterie de l'unité FE230 en dépend fortement !

4.7.6 Imprimante raccordé à l'EK260 ou à une unité FE260

Indications complémentaires relatives à l'utilisation d'une imprimante : → 3.12, *Profil* et 3.12.1.

☞ *Raccordement direct de l'imprimante à l'E260 : cf. chapitre 5.6.3, page 120*

☞ *Raccordement de l'imprimante à une unité FE260 : cf. chapitre 0, page 120*

Paramétrages au sein de la Liste Interfaces (→ 3.12, page 80) :

- *Md.I2* = 10 Protocole imprimante
- *TypI2* = 1 RS232 lorsque l'imprimante est raccordée à l'EK260
ou 2 RS485 lorsque l'imprimante est raccordée à une unité FE260
- *Bd.I2* = ... identique au débit en bauds de l'imprimante, par exemple :
19200 19200 Bd
- *FD.I2* = ... Conformément au format de données de l'imprimante :
0 7e1 (7 bits de données, bit de parité pair, 1 bit d'arrêt)
ou 1 7o1 (7 bits de données, bit de parité impair, 1 bit d'arrêt)
ou 2 8n1 (8 bits de données, pas de bit de parité, 1 bit d'arrêt)

4.7.7 Autre appareil à interface RS232 (par ex. PC)

☞ *Raccordement : cf. chapitre 5.6.4, page 120*

Paramétrages au sein de la Liste Interfaces (→ 3.12, page 80) :

- *Md.I2* = 1 Fonctionnement avec ligne de commande
- *TypI2* = 1 RS232
- *Bd.I2* = 19200 * 19200 Bd sans utilisation de la commutation du débit en bauds¹
ou 300 300 Bd avec utilisation de la commutation du débit en bauds
(procéder comme pour l'interface optique)²
- *FD.I2* = ... Format de données conforme à l'appareil raccordé
(→ *FD.I2*, page 84)

¹ Lorsque l'appareil raccordé ne procède pas à la commutation du débit en bauds, les valeurs sous les adresses 02:708 (*Bd.I2*) et 02:709 doivent être identiques. Le paramétrage effectué en usine est 02:708 = 19200 Bd et 02:709 = 19200 Bd.

² Le débit en bauds paramétré n'est utilisé que brièvement pour le lancement de la transmission de données. Le débit en bauds effectif destiné à la transmission des données utiles est automatiquement porté à 19200 Bd dans le cadre du protocole.

4.7.8 Protocole Modbus

☞ Pour la mise en œuvre de cette application, l'EK260 nécessite une alimentation en courant externe

☞ Raccordement : cf. chapitre 5.6.4, page 116

Paramétrages au sein de la Liste Interfaces (→ 3.12, page 80) :

- *Md.I2* = 13 Protocole Modbus
- *TypI2* = 1 RS232
ou 2 RS485, selon l'appareil raccordé
- *Bd.I2* = 19200 19200 Bd, ou débit en bauds différent conforme à l'appareil raccordé
- *FD.I2* = ... Format de données conforme à l'appareil raccordé
(→ *FD.I2*, page 84)

4.7.9 Envoi de brefs messages par SMS

☞ La FE230 ne permet pas l'envoi de brefs messages.

Lorsqu'un modem (ou une unité FE260 à modem, mais pas une unité FE230) est raccordé à l'interface 2, l'EK260 peut, en cas de survenance d'événements paramétrables, envoyer un bref message par SMS (Short Message Service des réseaux de téléphonie mobile GSM). À cet effet, il est nécessaire de procéder à un nombre assez important de paramétrages. Ces paramétrages ne peuvent être réalisés à partir du clavier de l'appareil. Il est nécessaire de procéder à ces opérations de paramétrage au moyen du logiciel de paramétrage « WinPADS ».

Il est possible de paramétrer entre autres l'événement déclenchant le message, un ou deux destinataires et, comme contenu du message, huit valeurs au choix du convertisseur de volume.

La commande *Send* (→ page 86) permet d'envoyer des messages définis par l'intermédiaire du clavier.

Pour l'envoi de SMS, on utilise divers protocoles / types d'envois.

- *Texto* : fonctionne avec la commande AT + CMGS, seulement avec modems GSM, aussi à l'étranger.
- EMI/UCP et TAP (D1) : fonctionnent également avec des modems non GSM, mais seulement en Allemagne.

4.7.10 Sortie standard des enregistrements destinée aux données process („Valeurs trois minutes“)

Il est possible de mettre en mémoire temporaire, en cycles brefs (par ex. 3 minutes) et de manière synchrone, les données process pour les appeler par l'intermédiaire de l'interface. La sortie des enregistrements requiert le mode « Lecture de données » (« Data readout ») au sein de « Mode C » conforme à IEC 62056-21¹.

Pour obtenir des valeurs correctes, il est nécessaire d'activer la mise en mémoire temporaire des données de process. Pour ce faire, il est nécessaire de procéder comme suit :

- écrire, par l'intermédiaire de l'interface, la valeur « 21 » sur l'adresse « 13:0157.0 »

¹ IEC 62056-21 : ancienne norme IEC 1107 ou EN 61107

- et régler le cycle de travail *CycTR* (page → 58) sur un diviseur en nombre entier de 3 minutes.

Cette opération ne réduit que peu la durée de vie de la batterie de l'EK260. La durée de vie restante prévisionnelle est affichée sous Bat.R (→ page 60).

Sortie des enregistrements de données

Au moment de leur appel, les enregistrements de données sont caractérisés par les adresses 1:01CD ... 15:01CD. (Le paramétrage des contenus fait appel à d'autres adresses, cf. ci-dessous).

Conformément au paramétrage effectué en usine, la sortie des données suivantes est effectuée :

N°	Adresse	Affectation	Signification	Exemple
1.	1:01CD	1:0180	N° de série de l'EK260	1:1CD.10(4102758)
2.	2:01CD	1:0400	Chronotimbre	2:1CD.12(2007-02-26,13:24:35)
3.	3:01CD	2:0300	Volume de base	3:1CD.12(12340*m3)
4.	4:01CD	2:0301	Volume de base, perturbé	4:1CD.12(0*m3)
5.	5:01CD	4:0300	Volume de service	5:1CD.12(134560*m3)
6.	6:01CD	4:0301	Volume de service, perturbé	6:1CD.12(0*m3)
7.	7:01CD	5:0310	Facteur de conversion	7:1CD.11(0.89531)
8.	8:01CD	7:0310_1	Pression du gaz	8:1CD.11(0.98862* bar)
9.	9:01CD	6:0310_1	Température du gaz	9:1CD.11(24.32*°C)
10.	10:01CD	8:0310	Coefficient de compressibilité	10:1CD.11(1.00068)
11.	11:01CD	2:0310	Charge conditions normales	11:1CD.11(32.23*m3 h)
12.	12:01CD	4:0310	Charge de service	12:1CD.11(36*m3 h)
13.	13:01CD	2:0110	État 2 (y compris Vb)	13:1CD.13(0)
14.	14:01CD	4:0110	État 4 (y compris Vm)	14:1CD.13(0)
15.	15:01CD	2:0100	État système	15:1CD.13(13)(15)

Paramétrage des contenus des enregistrements de données

Il est possible de paramétrer librement les contenus des données process par l'intermédiaire du logiciel de paramétrage « WinPADS ». Le paramétrage fait appel aux adresses 1:01CF ... 15:01CF.

Archivage des enregistrements de données

À des fins de suivi (par exemple après une panne de réseau), il est possible de mémoriser les 200 derniers enregistrements de données process au sein de l'archive 10. L'archivage est lancé après activation du stockage intermédiaire des données de process (cf. ci-dessus).

5 Installation et maintenance

Au choix, l'EK260 s'adapte au montage mural ou au montage sur un compteur de gaz. Après ouverture du couvercle, les perçages destinés au montage mural sont accessibles. Le montage sur le compteur de gaz nécessite une équerre de montage.

Le schéma de perçage figure dans l'illustration ci-contre.

L'installation et l'épreuve officielle peuvent être effectuées sans présence d'un agent du Service officiel des poids et mesures, étant donné que toutes les zones importantes sont protégées par des vignettes adhésives de plombage.

5.1 Déroulement de l'installation

L'installation de l'appareil comprend les étapes suivantes :

1. Montage de l'EK260 sur le compteur de gaz, sur une équerre ou fixation au mur
2. Raccordement de l'émetteur d'impulsions ou de l'encodeur, de la ligne de pression (effectuer un contrôle d'étanchéité) et mise en place de la sonde de température dans le doigt de gant.
3. En cas de nécessité, raccordement d'appareils montés en aval à l'entrée de l'alimentation en courant, de l'interface ou des sorties impulsionsnelles / sorties de signalisation.

☞ *Lorsque l'EK260 est utilisé en milieu explosif (zone 1), seuls des circuits à sécurité intrinsèque de « matériaux accessoires » homologués peuvent être raccordés. Leurs données électriques certifiées doivent répondre aux exigences mentionnées dans le certificat de conformité de l'EK260.*

4. Si les vissages ne sont pas utilisés, il est nécessaire de remplacer la garniture d'étanchéité par les brides aveugles accompagnant l'appareil.
5. Plombage de l'appareil par l'agent du Service officiel des poids et mesures ou par le service de contrôle conformément au schéma de plombage.
6. Fermer le boîtier.

☞ *Lorsque vous fermez le boîtier, veillez à ne pas écraser les câbles !*

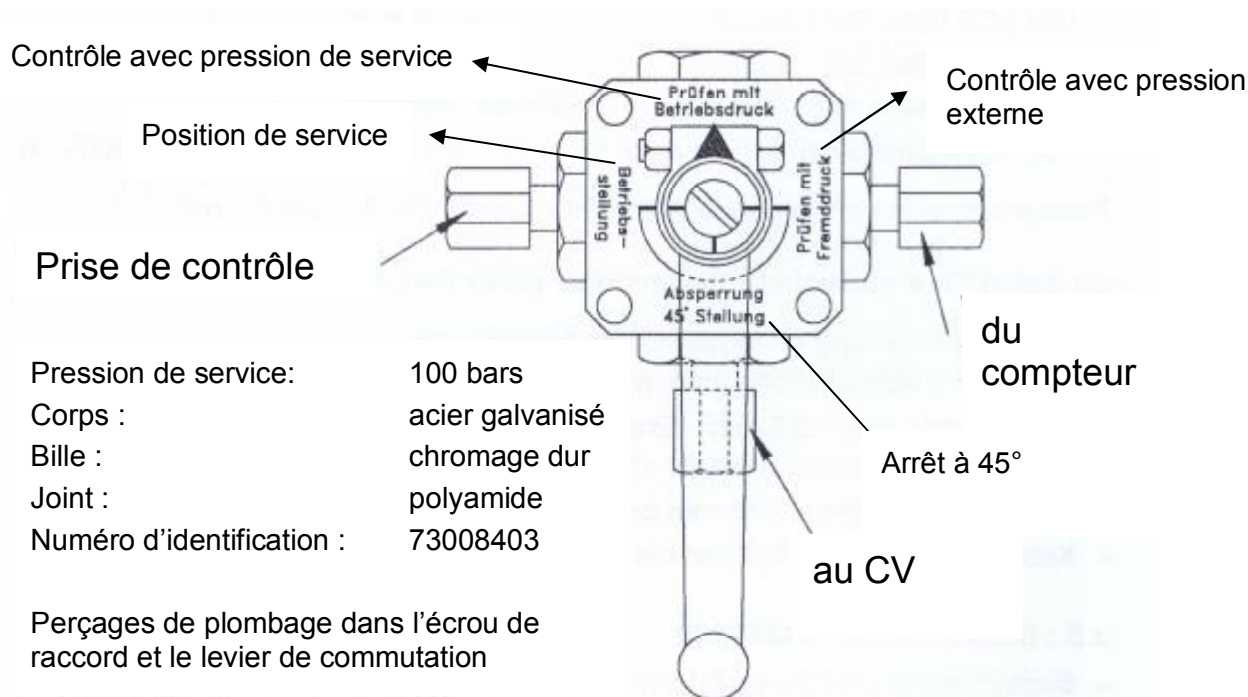
7. Ouvrir le dispositif d'arrêt (robinet à deux ou trois voies) entre la prise de pression du compteur de gaz et le capteur de pression du convertisseur de volume.

☞ *Ouvrir lentement le dispositif d'arrêt pour éviter tout à-coup de pression.*

☞ *Dans la mesure où le convertisseur de volume n'est pas mis en service de façon officielle, nous conseillons de comparer la pression indiquée dans le menu Pression p.Mes (chapitre 3.3) à la valeur d'un manomètre placé éventuellement immédiatement en amont ou en aval du compteur de gaz dans l'installation. Ce faisant, veuillez noter le cas échéant qu'un manomètre indique la pression relative, c.-à-d. qu'il faut ajouter la pression atmosphérique (env. 1 bar) à la valeur indiquée. Avec ce contrôle, vous vous assurez que le dispositif d'arrêt est ouvert et que le convertisseur de volume utilise la pression de service pour la conversion.*

5.2 Robinet à trois voies

Lors du montage du capteur de pression, on intègre habituellement un robinet à trois voies afin de pouvoir le cas échéant effectuer un contrôle du capteur de pression intégré ou pour le remplacement de capteurs défectueux sans devoir fermer à chaque fois toute la conduite de gaz. Le robinet à trois voies d'ELSTER présente la structure suivante :



Explication :

- « du compteur » du « raccordement p » du compteur de gaz ; pour les compteurs à membranes, le contrôle s'effectue du côté amont du compteur ;
- « au CV » au raccordement du capteur de pression du convertisseur de volume ;
- « Prise de contrôle » possibilité de prélever de la pression d'essai ou d'appliquer une pression externe au capteur de pression du convertisseur de volume.

Lors du montage du robinet à trois voies, il est nécessaire de tenir compte du fait que la position du levier de commande est contrôlée avec les passages correspondants car le levier peut être enlevé et est éventuellement monté en décalé !

5.3 Montage

5.3.1 Fixation au mur

Quatre perçages destinés à la fixation au mur sont ménagés dans le boîtier :

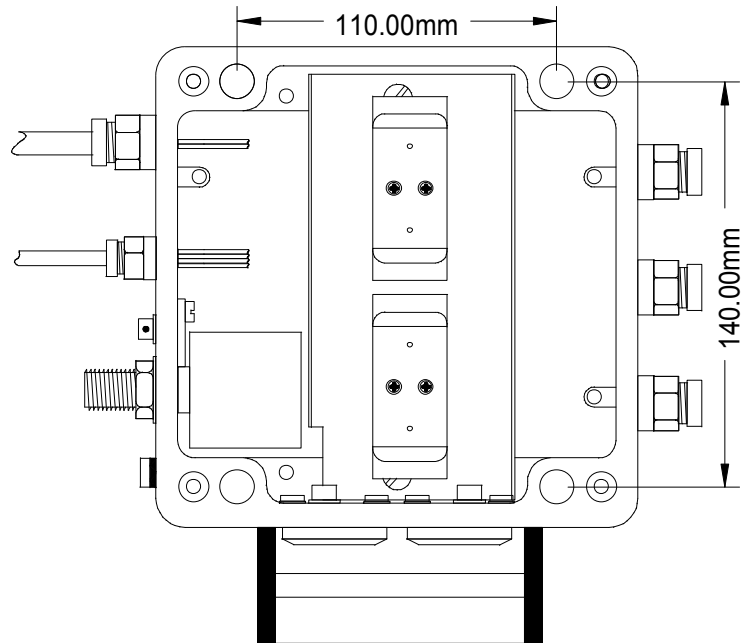


Illustration 1 : Schéma de perçage pour fixation au mur

Pour sélectionner les vis de fixation appropriées : cf. Illustration 2

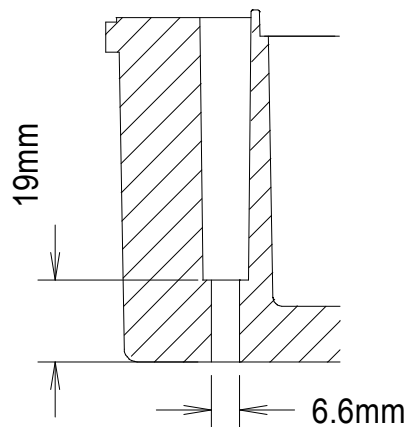


Illustration 2 : Section des perçages de fixation

5.3.2 Montage de l'EK260 sur la tête du totalisateur

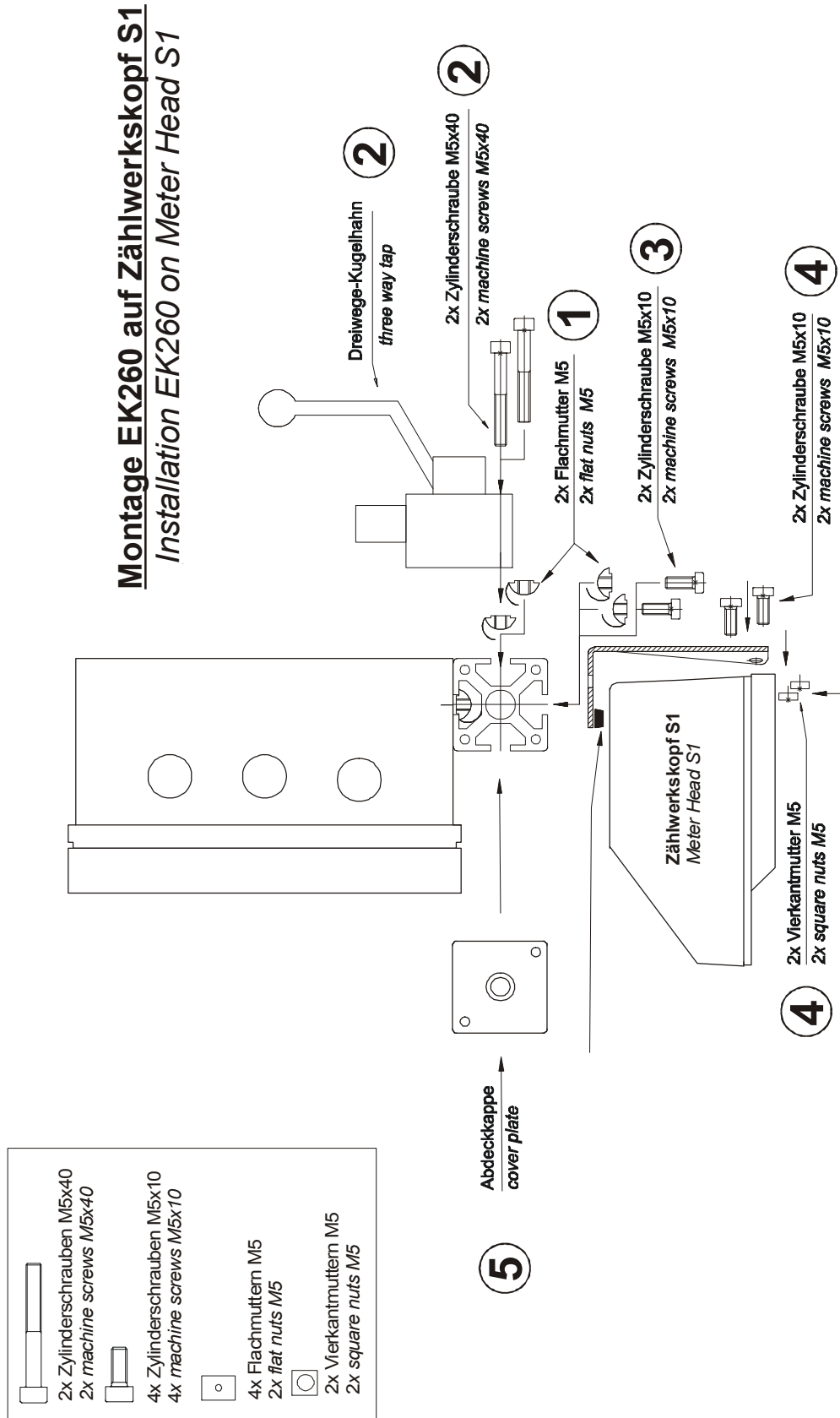


Illustration 3 : Montage EK260 sur la tête d'un totalisateur « S1 »

5.4 Branchement des câbles et mise à la terre

Pour assurer la décharge des perturbations électromagnétiques présentant une énergie et une tension très élevées, le boîtier de l'EK260 sera obligatoirement mis à la terre. Une vis (M6) prévue à cet effet se trouve sur la face gauche du boîtier de l'appareil.

Nous recommandons de réaliser une mise à la terre d'une valeur ohmique aussi faible que possible, l'idéal étant une connexion directe à la liaison équipotentielle locale par l'intermédiaire d'un câble court et de section aussi importante que possible (section minimale : 4 mm²).

Tous les câbles solidaires de l'appareil doivent être équipés d'un blindage obligatoirement relié à la terre aux deux faces latérales du boîtier métallique concerné afin d'éviter les perturbations générées par les champs électromagnétiques à haute fréquence. La connexion du blindage doit se faire sur toute la circonférence et sur toute la surface ! À cet effet, l'EK260 est équipé de presse-étoupes spécifiques à compatibilité électromagnétique.

Lorsque les blindages sont correctement connectés et les câbles correctement posés, aucune influence des courants de compensation n'est à redouter. Au cas où des perturbations dues à des points de terre présentant des différences de potentiel se manifesteraient, il est possible de poser, parallèlement aux câbles, des liaisons équipotentielles connectées le plus près possible des points de connexion des blindages.

La mise à la terre de blindages conducteurs mis en œuvre entre les milieux explosifs et les milieux non explosifs est soumise à des exigences supplémentaires. Il est indispensable de respecter les dispositions de mise en œuvre s'y rapportant, par exemple la norme EN 60079-14.

5.5 Schéma de raccordement

Les raccordements des différents câbles se font sur les bornes correspondantes placées sur la carte de circuits imprimés dans le couvercle. Pour la pose de câbles, il est nécessaire de veiller à ce qu'aucun câble ne soit écrasé lors de la fermeture du couvercle.

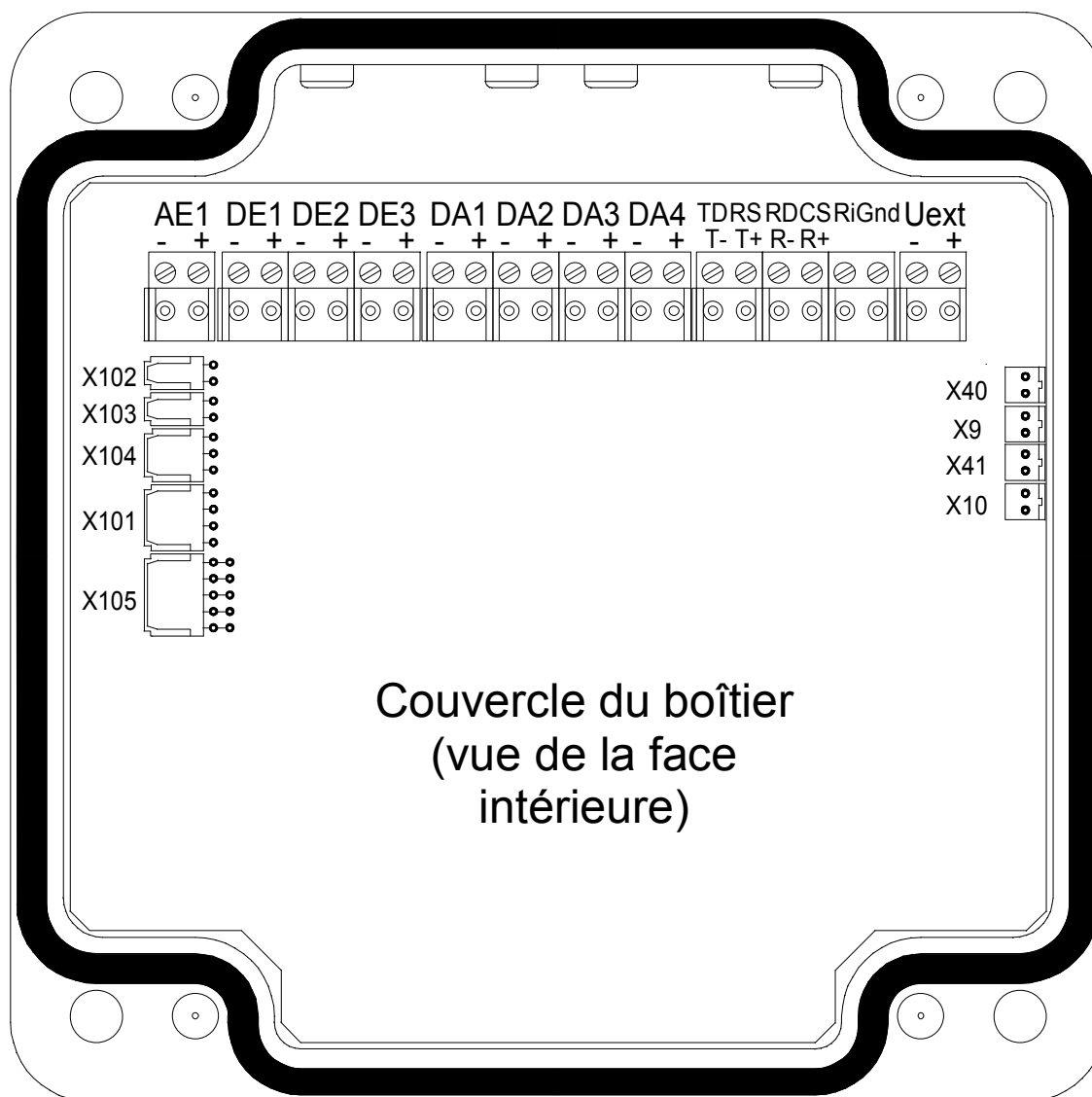


Illustration 4 : Schéma de raccordement

Entrées :	
AE1	(non utilisée, prévue pour les extensions futures)
DE1	Entrée numérique 1 prévue pour l'émetteur d'impulsions ou l'encodeur
DE2	Entrée numérique 2
DE3	Entrée numérique 3

Sorties :

DA1	Sortie numérique 1
DA2	Sortie numérique 2
DA3	Sortie numérique 3
DA4	Sortie numérique 4

Interface série :

	Type RS232 *	Type RS485 *
TD / T-	Données de transmission (sortie)	Données de transmission -
RS / T+	Sortie de commande	Données de transmission +
RD / R-	Données de réception (entrée)	Données de réception -
CS / R+	Entrée de commande	Données de réception +
Ri	Signal sonnerie entrée	---
Gnd	Signal masse	---

Alimentation externe en courant :

Uext	Alimentation externe en courant
------	---------------------------------

Capteur de pression et sonde de température

X102	Sonde de température Pt500, deux conducteurs
X103 + X102	Sonde de température Pt500, trois conducteurs
X104	Capteur de pression CT30 (trois conducteurs)
X101	non utilisé
X105	(non utilisé, prévu pour les extensions futures)

Batteries:

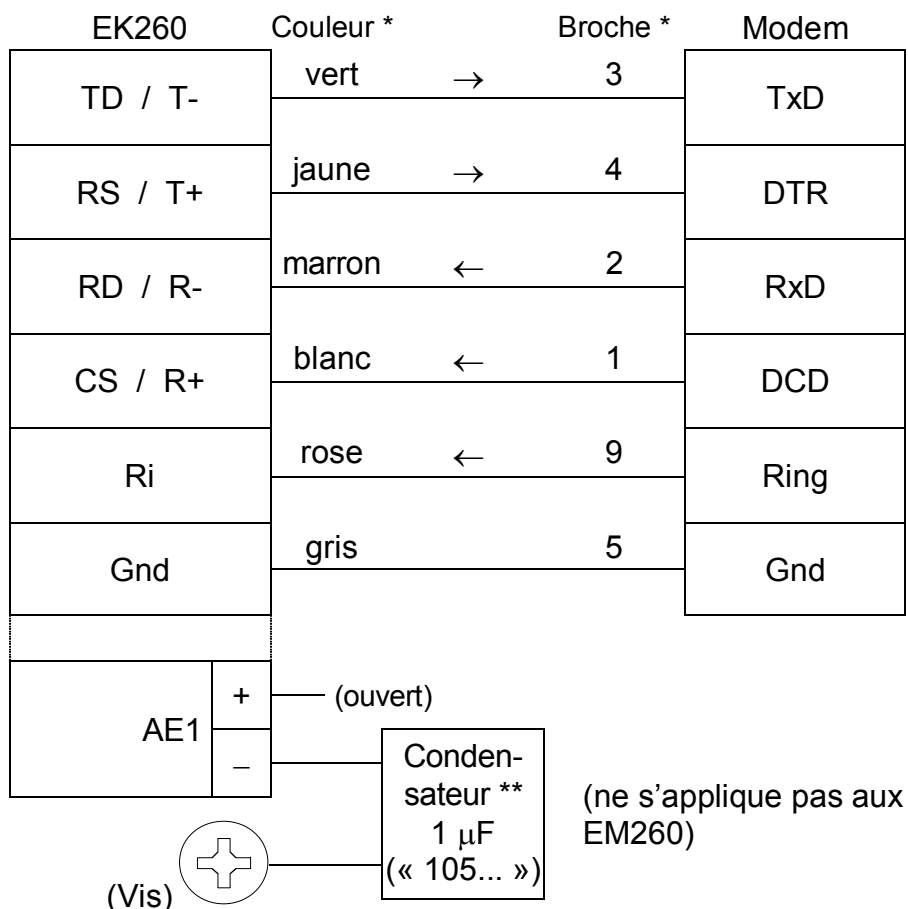
X9, X40	Bloc de piles 1
X10, X41	Bloc de piles 2

* Le réglage du type de l'interface série câblée se fait à partir du clavier ou par l'intermédiaire de l'interface optique (→ 3.12 : *Typ12*)

5.6 Raccordement de l'interface série

5.6.1 Modem à signaux de commande

Schéma de raccordement :

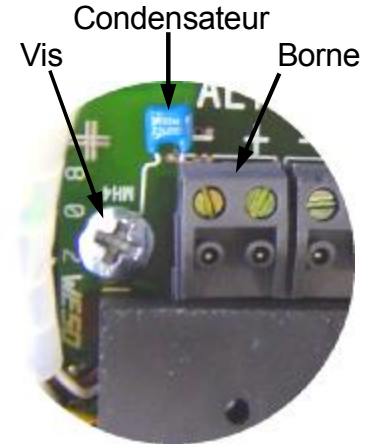


* Les numéros des broches du connecteur DSUB-9 et les couleurs des câbles correspondent à un câble surmoulé disponible chez Elster GmbH, numéro de commande 73016923 (2 m) ou 73017268 (10 m).

** Un condensateur de capacité 1 μ F (marqué « 105... ») est fourni, dans le sachet des accessoires, avec l'EK260. Lorsque vous mettez en œuvre un modem de type courant, nous vous conseillons de le raccorder selon le schéma ci-contre pour prévenir toute perturbation générée par le modem.

Lorsque vous utilisez le modem « EM260 » de la société Elster GmbH, aucun condensateur ne doit être raccordé.

Un fil du condensateur est raccordé à la borne « AE- » et l'autre coincé sous la vis placée à gauche de celle-ci. Coupez les bouts de fil dépassant pour éviter tout court-circuit indésirable.



- ! Il est interdit de raccorder le condensateur pour toute mise en œuvre de l'appareil en zone EX 1 !
- ! Après raccordement du condensateur, l'utilisation en zone EX 1 n'est admissible qu'après vérification préalable de l'EK260 chez la société Elster GmbH.

5.6.2 Modem sans signaux de commande


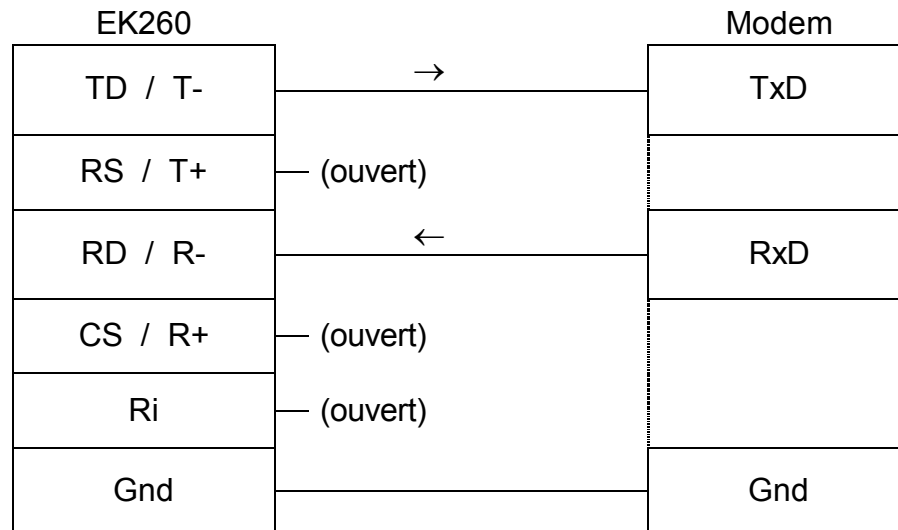
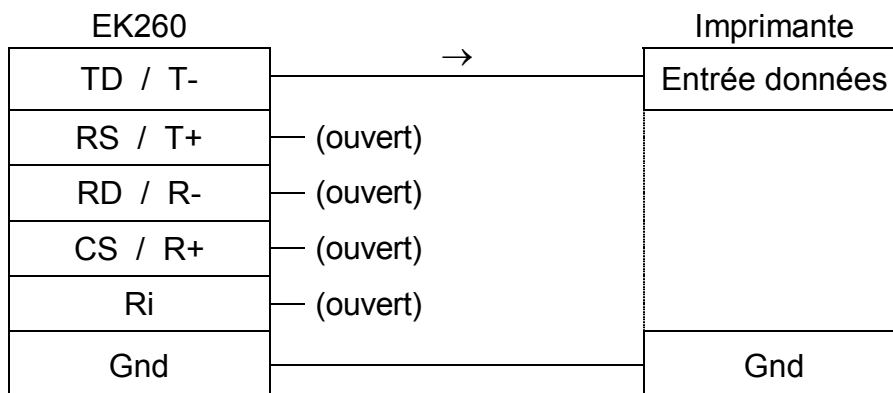
 Pour la mise en œuvre de cette application, l'EK260 nécessite une alimentation en courant externe !

Schéma de raccordement :



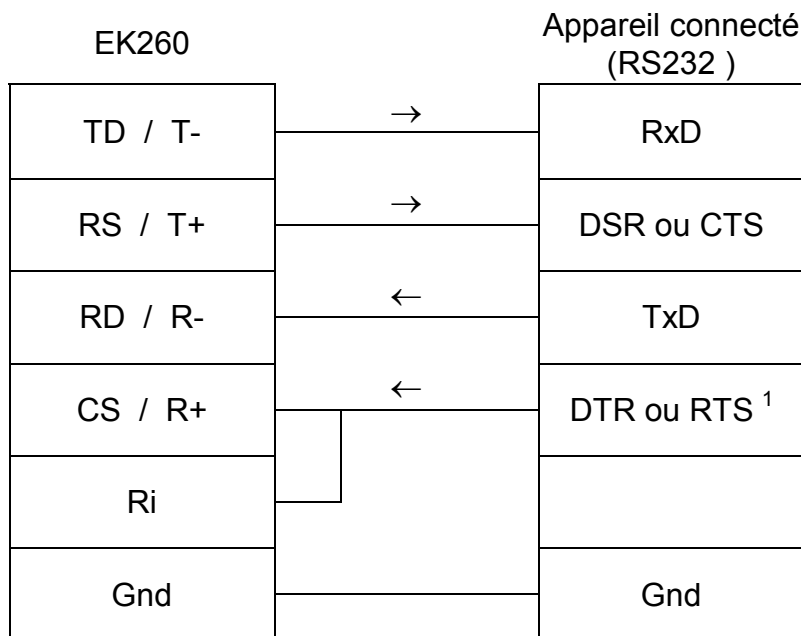
5.6.3 Imprimante

Schéma de raccordement :



5.6.4 Autres appareils à interface RS232

Schéma de raccordement :

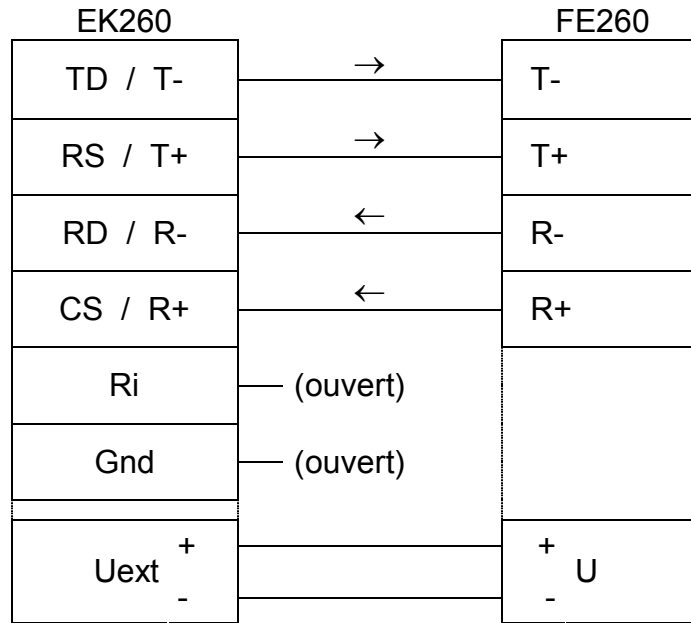


¹ L'appareil raccordé doit activer le signal utilisé avant le début de la communication et le désactiver à la fin de celle-ci.

5.6.5 Extension de fonction FE260 (le cas échéant à modem)

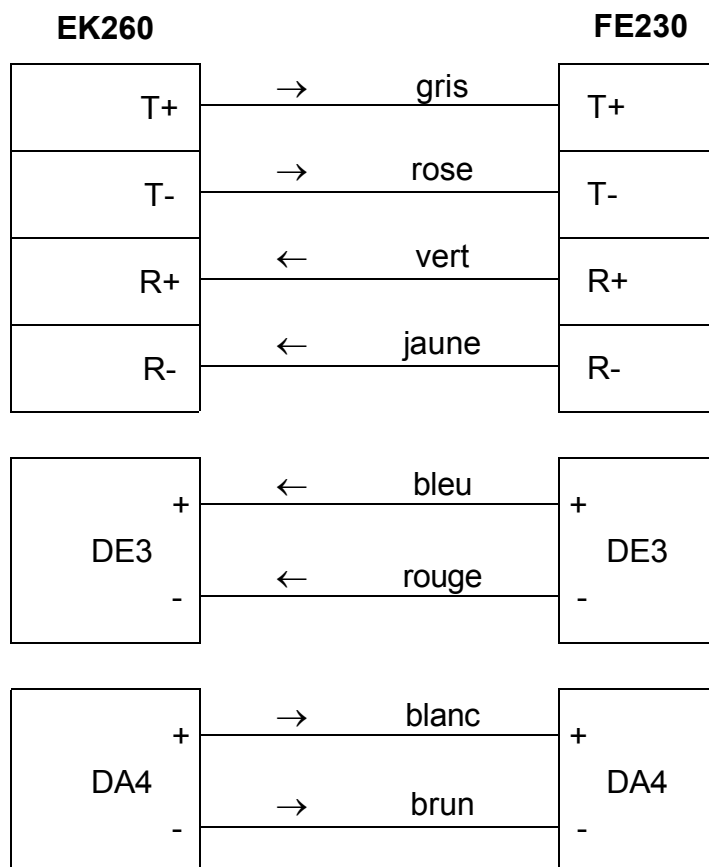
☞ Pour la mise en œuvre de cette application, l'EK260 nécessite également l'alimentation en courant externe de l'extension de fonction FE260, c'est-à-dire que les bornes Uext + et - doivent être raccordées (cf. ci-dessous). Pendant une panne de secteur, aucune transmission de données n'est possible.

Schéma de raccordement :



5.6.6 Extension de fonction FE230

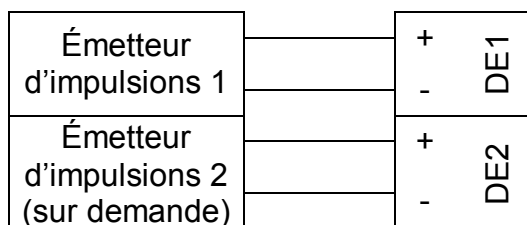
Schéma de raccordement :



5.7 Raccordement d'émetteurs d'impulsions BF (contacts Reed)

L'émetteur d'impulsions du compteur de gaz doit toujours être raccordé à la borne « DE1 ». En outre, pour procéder par exemple à la comparaison d'impulsions (page → 69), il est possible de raccorder un deuxième émetteur d'impulsions à la borne « DE2 ». La polarité est au choix. Schéma de raccordement :

Lorsque le câble disponible chez Elster GmbH (n° de commande 73017093) est utilisé (longueur env. 70 cm) les conducteurs suivants doivent être raccordés :
 Borne DE1 : marron et blanc
 Borne DE2 : jaune et vert



5.7.1 Émetteur d'impulsions du type « E10 »

Si le compteur de gaz raccordé possède un émetteur d'impulsions du type « E10 » ayant une fréquence d'impulsions supérieure, la fréquence limite réglable de l'EK260 doit être augmentée. À cet effet vous avez besoin d'un ordinateur avec logiciel de paramétrage « WinPADS » installé ainsi qu'une tête de lecture à infrarouge.

Pour paramétrer la fréquence limite, veuillez procéder de la manière suivante :

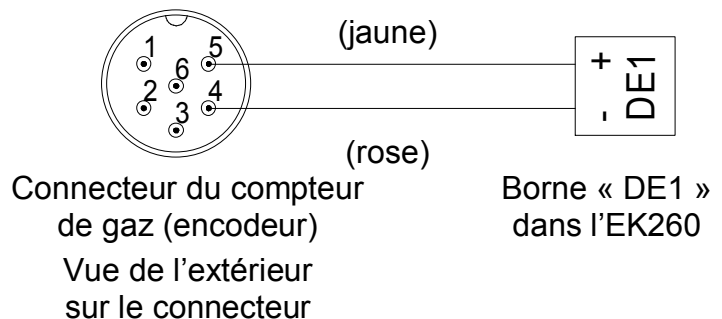
- Raccorder la tête de lecture au ordinateur et à l'EK260.
- Ouvrir le « WinPADS-EK » (WinPADS pour la série EK200).
- Commuter sur le registre « utilisateur ».
- Entrer dans la colonne « Adresse » chaque fois dans une zone blanche les adresses « 1:0232 » et « 1:0233 ».
- Reporter dans la colonne « Valeur » pour 1:0232 la valeur « 2 », pour 1:0233 la valeur « 1 ».¹
- Appuyer sur « Déterminer des valeurs ».

Les valeurs dépendent de l'autorisation d'accès « Journal métrologique », c.-à-d. qu'elles peuvent être modifiées tant avec le verrou d'étalonnage ouvert qu'avec le verrou distributeur ouvert, lorsque des entrées sont encore libres dans le journal métrologique. (→ PTBJ, page 47)

5.8 Raccordement d'un encodeur

Schéma de raccordement :

Raccordement à l'EK260 d'un compteur de gaz Elster à encodeur



Ce schéma de raccordement s'applique aux versions Encoder « C-1 » et « S1 ». Pour la mise en œuvre de la version « S1 », il est nécessaire de respecter la polarité, c'est-à-dire que « DE1+ » doit être raccordée à la broche 5 et « DE1- » à la broche 4 de l'encodeur. Pour la version « C-1 », la polarité est au choix.

Procédure :

- Avant de procéder aux travaux de raccordement, régler *Md.E1* (→ 3.10, page 65) sur « 0 ». Procéder de la même façon en cas de remplacement du compteur ! (Explications plus détaillées : cf. → 4.5, page 104)
Pour pouvoir modifier *Md.E1*, le verrou d'étalonnage (→ page 19) ou en cas de saisies libres dans le journal métrologique (→ page 47) le verrou distributeur doivent être ouverts (« P » clignote → 2.4.1).
- Réaliser la liaison conformément au schéma de raccordement ci-dessus. Lorsque le câble disponible chez Elster GmbH (numéro de commande : 73017093) est utilisé (env. 70 cm de longueur), il est nécessaire de brancher le conducteur rose (-) et le conducteur jaune (+).
- Régler *Md.E1* (→ 3.10) sur « 5 » le verrou d'étalonnage étant ouvert.
- Contrôler l'affichage de *Vo* (→ 3.10) : 20 secondes après l'entrée de « 5 » pour *Md.E1*, l'EK260 affiche la position du compteur de gaz comme *Vo*.

¹ Sous 1:0232 on entre la durée de période minimale, sous 1:0233 la durée d'impulsion minimale. Les valeurs sont chaque fois un multiple de 62,5 millisecondes.

5.9 Plombage

1. Régler les paramètres

- Pour modifier les paramètres destinés aux transactions commerciales (par exemple le poids d'impulsion), il est nécessaire d'ouvrir la vignette adhésive du verrou d'étalonnage placé dans l'appareil et d'actionner le contacteur (l'état « P » clignote sur le display).

2. Fermer le verrou d'étalonnage et apposer la vignette adhésive

- Après la modification de tous les paramètres destinés aux transactions commerciales, le verrou d'étalonnage est fermé par actionnement du contacteur (l'état « P » s'éteint) et l'ouverture d'accès plombée par une vignette adhésive.

3. Sécuriser la carte de circuits imprimés

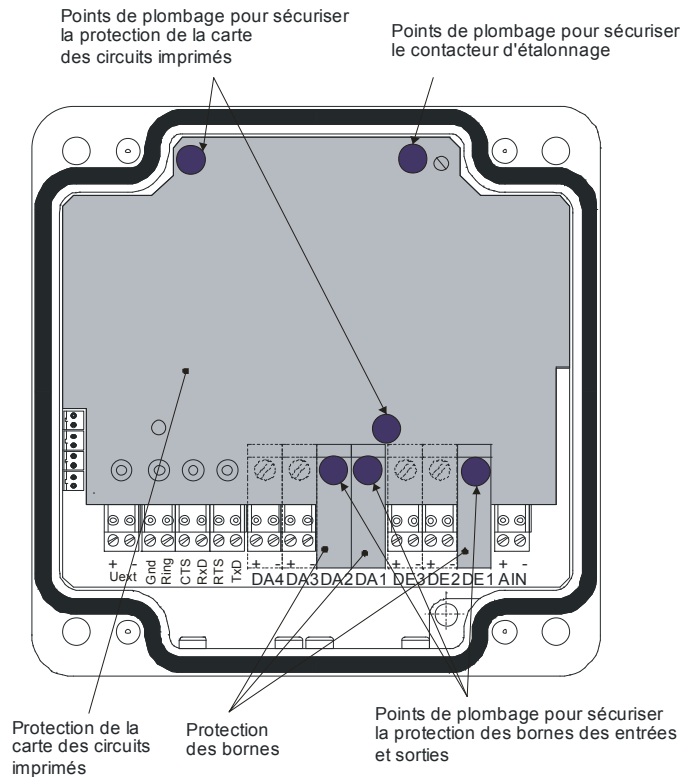
- La carte de circuits imprimés est équipée d'un couvercle plastique destiné à la protéger contre les manipulations. Une des deux vis de fixation de cette protection doit être dotée d'une vignette adhésive.

4. Plombage des entrées et des sorties

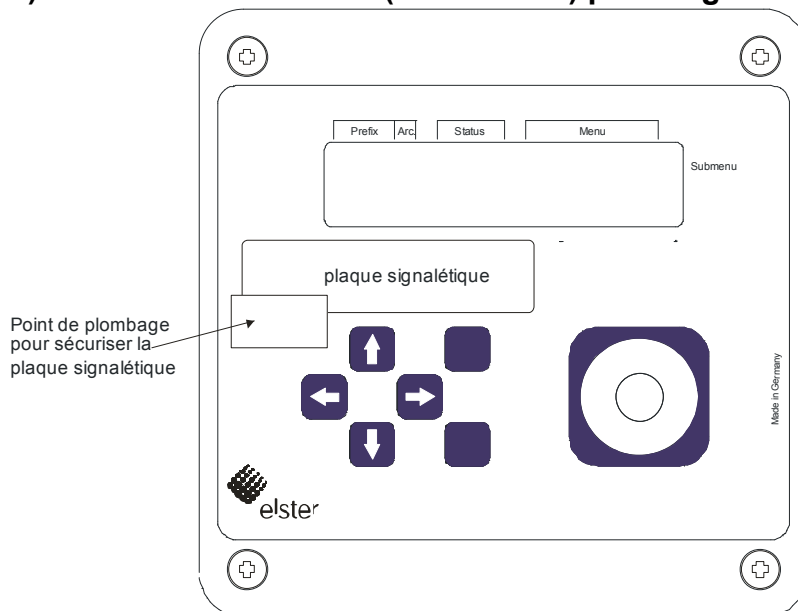
- Lorsque l'utilisation de l'EK260 est destinée à des transactions commerciales, il est nécessaire de protéger les bornes soumises à l'obligation d'étalonnage (par exemple les entrées de comptage) contre les manipulations non autorisées par des capuchons de plombage. Le plombage se fait au moyen d'une vignette adhésive apposée sur la vis du capuchon.
- Plan de plombage : cf. chapitre 5.9.1.

5.9.1 Plan de plombage Appareil de base

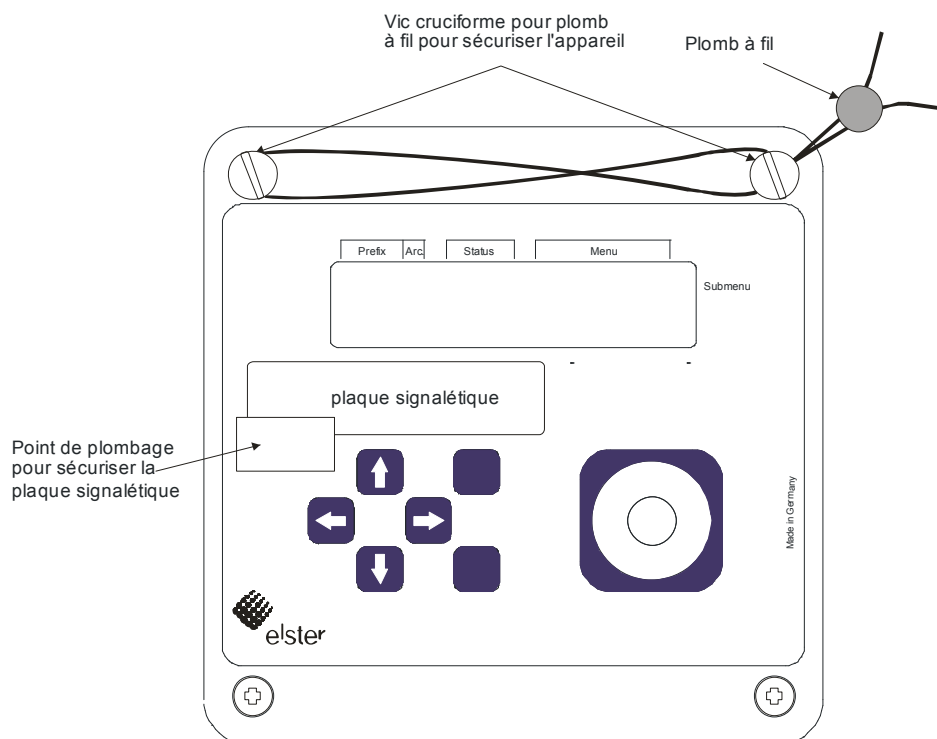
a) Couvercle du boîtier (vue face intérieure)



b) Couvercle du boîtier (vue de face) plombage standard



c) Couvercle du boîtier (vue de face), plombage du couvercle au moyen d'un plomb à fil (sauvegarde utilisateur, en option)

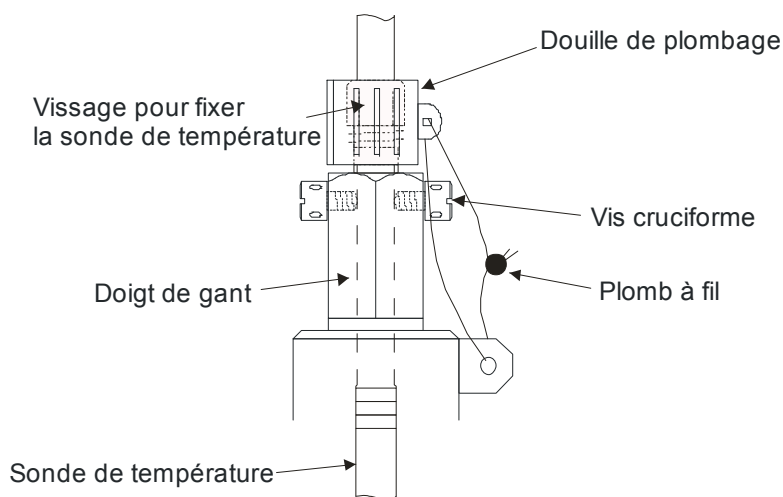


5.9.2 Plan de plombage Sonde de température

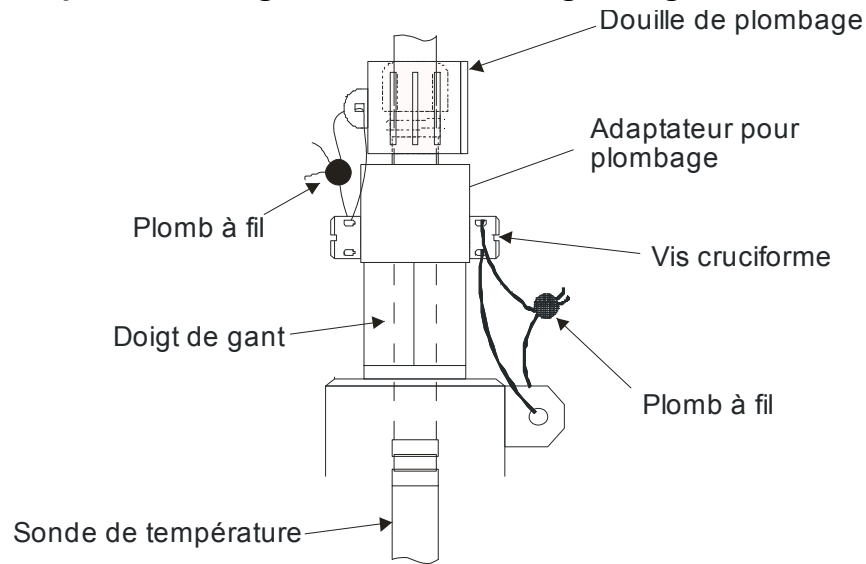
Le plombage des sondes de température sera systématiquement effectué au moyen de plombs à fil.

Le présent chapitre présente, à titre d'exemple, les possibilités de plombage des sondes de température standard utilisées par la société Elster GmbH. Les autres versions de plombage sont fonction de la combinaison de la sonde de température et des doigts de gant.

a) Sonde de température, longueur variable + doigt de gant pour sonde de température standard



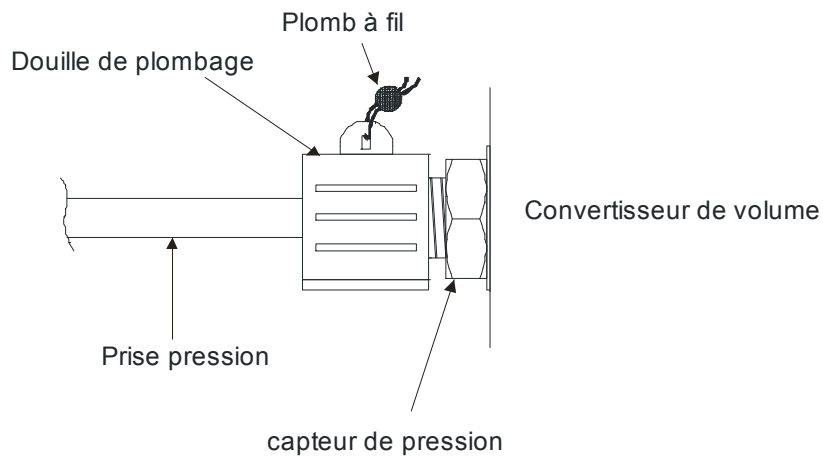
b) Sonde de température, longueur variable + doigts de gants Elster ancien modèle



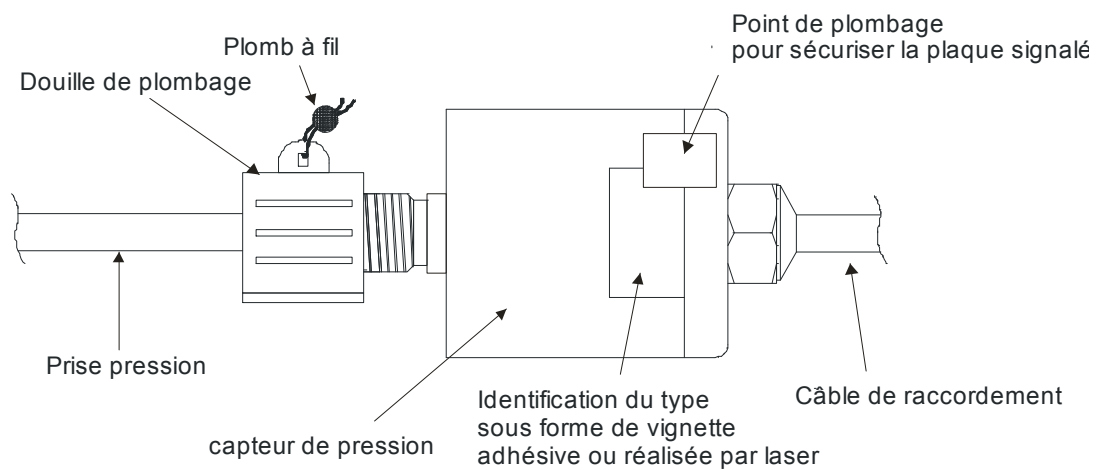
5.9.3 Plan de plombage du capteur de pression

Il est nécessaire de sécuriser les points de plombage figurant dans les plans de plombage au moyen de vignettes adhésives.

a) Montage interne



b) Montage externe



5.10 Remplacement de la batterie

Pendant l'exploitation de l'EK260, il est nécessaire de contrôler par intervalles si la batterie doit être remplacée. À cet effet, le champ de l'affichage « État de l'appareil » (→ 2.2.1) prévoit l'avertissement « B » (« Piles vides ») et la Liste Service propose l'affichage de l'autonomie restante de la batterie (exprimée en mois) (→ 3.9 : *Bat.R*).

- ☞ *L'autonomie restante affichée s'applique à une exploitation standard spécifiée (→ B-2). La modification du cycle de comptage, l'exploitation des valeurs ou l'allumage permanent du display contribuent à une baisse rapide de l'autonomie de la batterie !*
- ☞ *En exploitation standard (→ B-2), l'autonomie de la batterie (2 piles) est d'au moins 5 ans. Toute exploitation non standard peut entraîner la diminution de l'autonomie de la batterie. Explications plus détaillées : cf. → 3.9 : *Bat.R* et *Bat.C*.*
- ☞ *Le remplacement de la batterie peut se faire sans présence de l'agent du Service officiel des poids et mesures puisque le boîtier lui-même n'est pas plombé !*
- ☞ *Pendant le remplacement des piles, deux piles au moins doivent rester connectées. Avant d'enlever les piles usagées, il est nécessaire de connecter les piles neuves. Quatre connecteurs sont prévus à cet effet.*
- ☞ *Si l'utilisateur ne procède pas avec tout le soin nécessaire, il est possible que des valeurs de mesure de l'EK260 soient perdues. Tous les paramètres réglés de même qu'une fois par heure la date, l'heure et les positions des compteurs sont sauvegardées au sein d'une mémoire non volatile (EEPROM) et automatiquement récupérés en cas de nécessité.*
- ☞ *Il est recommandé, à titre de précaution supplémentaire, de procéder immédiatement avant le remplacement des piles à une sauvegarde de toutes les données au sein de la mémoire non volatile (EEPROM) (→ 3.9, « Sauv »). Toutefois, si une erreur de manipulation lors du remplacement des piles entraîne la perte de données, l'EK260 récupère automatiquement ces données dont l'état correspond alors à celui au moment de la sauvegarde.*
- ☞ *En conséquence, nous recommandons que seul le personnel d'Elster GmbH-Service ou du personnel formé à cet effet procède au remplacement des piles !*

Procédure :

1. À titre de précaution, procéder à une sauvegarde de toutes les données (→ 3.9 « Sauv »).
2. Ouvrir le couvercle du boîtier et le rabattre vers le bas. Les piles placées dans le fond du boîtier sont maintenant accessibles.
3. Contrôler le type et le numéro de commande des nouvelles piles.

- ☞ **Remarque :** Avant de procéder au remplacement des piles, marquez les piles usagées au feutre ou au moyen d'un autocollant pour éviter des confusions désagréables.

4. Un bloc de piles au moins (deux piles) doit toujours être branché sur les deux connecteurs supérieurs ou sur les deux connecteurs inférieurs ! Si tel n'est pas le cas, des archives peuvent être effacées pendant le remplacement et l'horloge retarder après ce remplacement des piles.
5. Mettre en place les nouvelles piles et les enficher sur le connecteur libre parallèlement au bloc de piles usagé (les deux sont séparés électriquement). Les connecteurs sont protégés contre toute inversion des pôles.
6. Déconnecter les piles usagées et les retirer.
7. Refermer le boîtier (veiller à ce que les câbles ne soient pas écrasés).
8. Il est nécessaire d'entrer sous « Service » – « Capacité batterie » (→ 3.9 : *Bat.C*) la nouvelle capacité de démarrage (ceci est indispensable même si la valeur de capacité reste inchangée) !
Si vous utilisez le bloc de piles disponible chez Elster GmbH comprenant 2 piles de taille « D », pour *Bat.C*, il est nécessaire d'entrer une valeur de 13,0 Ah et, pour 4 piles, une valeur de 26,0 Ah.
9. Contrôle de l'autonomie des piles calculée par l'EK260 : *Bat.R* (→ 3.9) doit afficher 60 mois au moins, sinon, répéter l'étape 8.
10. Le remplacement de la batterie est maintenant achevé.

A Homologations

A.1 Déclaration de conformité CE



Declaration of Conformity
Konformitätserklärung



Product
Produkt

Volume conversion device
Zustands-Mengenumwender

Type, Model
Typ, Ausführung

EK260

Product marking
Produkt-Kennzeichnung

MID	ATEX
M... 0102 DE-08-MI002-PTB001	0044 II 2 G EEx ib IIC T4
2004/22/EC, 89/336/EEC 2004/22/EG, 89/336/EWG	94/9/EC 94/9/EG
Standards Normen EN12405-1:2005+A1, EN61326:1997+A1, OIML D11 Edition 2004 (E)	EN50014:1997+A1+A2, EN50020:2002
EC Type-Examination EG-Baumusterprüfung	Notified Body 0032 and 0044 (legal succession) TÜV NORD CERT GmbH D-30519 Hannover
Surveillance Procedure Überwachungsverfahren	Notified Body 0044 94/9/EC Annex IV+VII 94/9/EG Anhang IV+VII

We declare as manufacturer:

Products labelled accordingly meet the requirements of the listed directives and standards. They correspond to the tested type samples. The production is subject to the stated surveillance procedure. If alterations are made to the product or it is modified, this declaration becomes void with immediate effect.

Wir erklären als Hersteller:

Die entsprechend gekennzeichneten Produkte erfüllen die Anforderungen der aufgeführten Richtlinien und Normen. Sie stimmen mit dem geprüften Baumuster überein. Die Herstellung unterliegt den genannten Überwachungsverfahren.

Bei Umbau des Produkts oder Änderungen am Produkt verliert diese Erklärung mit sofortiger Wirkung ihre Gültigkeit.

06.07.2009

Division Director Electronics Industrial
 Division Director Electronics Industrial

Head of Development Electronic Systems
 Leiter Entwicklung Elektronik-Systeme

Elster GmbH, Postfach 1880, D - 55252 Mainz-Kastel; Steinern Straße 19-21



Déclaration de conformité

Produit Convertisseur de volume de service

Type, modèle EK260

	MID	ATEX
Marquage produit	0102 DE-08-MI002-PTB001	0044 II 2 G EEx ib IIC T4
Directives UE	2004/22/CE, 89/336/CEE	94/9/CE
Normes	EN 12405-1:2005 + A1 EN 61362:1997 + A1 OIML D11 Édition 2004 (E)	EN 50014:1997 + A1 + A2 EN 50020:2002
Examen «CE» de type	Organisme notifié 0102 Physikalisch-Technische Bundesanstalt (PTB) D-38116 Braunschweig	Organisme notifié 0032 et 0044 (succession juridique) TÜV NORD CERT GmbH D-30519 Hannover
Procédé de surveillance	Organisme notifié 0102 2004/22/CE, Annex D	Organisme notifié 0044 94/9/CE Annexe IV + VII

Déclaration du constructeur :

Les produits portant les désignations et marquages ci-dessus satisfont aux exigences des Directives et Normes citées. Ils sont conformes au type éprouvé. La fabrication est soumise aux procédures d'évaluation de la conformité indiquées.

En cas de remaniement du produit ou de modifications apportées au produit, cette déclaration devient immédiatement caduque.

08/07/2009

Jörg Kern Division Directeur des électroniques industriel	Ortwin Pfaff Responsable Développement des systèmes électroniques
---	---

Elster GmbH, Postfach 1880, D-55252 Mainz-Kastel ; Steinern Straße 19-21

A.2 Homologation zone Ex 1



(1) EG-Baumusterprüfbescheinigung

(2) Geräte und Schutzsysteme zur bestimmungsgemäßen Verwendung in explosionsgefährdeten Bereichen - **Richtlinie 94/9/EG**

(3) EG Baumusterprüfbescheinigungsnummer

TÜV 00 ATEX 1598

(4) Gerät: Zustands-Mengennummerer Typ EK260

(5) Hersteller: Elster Produktion GmbH

(6) Anschrift: Steinernstraße 19-21
D – 55252 Mainz-Kastel

(7) Die Bauart dieses Gerätes sowie die verschiedenen zulässigen Ausführungen sind in der Anlage zu dieser Baumusterprüfbescheinigung festgelegt.

(8) Der TÜV Hannover/Sachsen-Anhalt e.V., TÜV CERT-Zertifizierungsstelle, bescheinigt als benannte Stelle Nr. 0032 nach Artikel 9 der Richtlinie des Rates der Europäischen Gemeinschaften vom 23. März 1994 (94/9/EG) die Erfüllung der grundlegenden Sicherheits- und Gesundheitsanforderungen für die Konzeption und den Bau von Geräten und Schutzsystemen zur bestimmungsgemäßen Verwendung in explosionsgefährdeten Bereichen gemäß Anhang II der Richtlinie.

Die Ergebnisse der Prüfung sind in dem vertraulichen Prüfbericht Nr. 00 PX 13900 festgelegt.

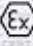
(9) Die grundlegenden Sicherheits- und Gesundheitsanforderungen werden erfüllt durch Übereinstimmung mit

EN 50 014:1997 EN 50 020:1994

(10) Falls das Zeichen "X" hinter der Bescheinigungsnummer steht, wird auf besondere Bedingungen für die sichere Anwendung des Gerätes in der Anlage zu dieser Bescheinigung hingewiesen.

(11) Diese EG-Baumusterprüfbescheinigung bezieht sich nur auf die Konzeption und den Bau des festgelegten Gerätes gemäß Richtlinie 94/9/EG. Weitere Anforderungen dieser Richtlinie gelten für die Herstellung und das Inverkehrbringen dieses Gerätes.

(12) Die Kennzeichnung des Gerätes muss die folgenden Angaben enthalten:


II 2 G EEx ib IIC T4

TÜV Hannover/Sachsen-Anhalt e.V.
TÜV CERT-Zertifizierungsstelle
Am TÜV 1
D-30519 Hannover

[Signature]
Der Leiter

Hannover, 13.09.2000



Diese EG-Baumusterprüfbescheinigung darf nur unverändert weiterverbreitet werden.
Auszüge oder Änderungen bedürfen der Genehmigung des TÜV Hannover/Sachsen-Anhalt e.V.

44/CERTNORD 16/01 Seite 1/2



(13) **A N L A G E**

(14) **EG-Baumusterprüfbescheinigung Nr. TÜV 00 ATEX 1598**

(15) Beschreibung des Gerätes

Der Zustands-Mengennumwerter EK260 ist ein explosionsgeschütztes elektronisches Gerät der Kategorie 2 (Zone 1), das mit Hilfe der Zustandsgrößen Druck und Temperatur das von einem externen Gaszähler ermittelte Volumen im Betriebszustand auf das Basisvolumen umrechnet und anzeigt.

Die Druckmessung erfolgt mit einem geräteinternen Druckaufnehmer. Der Temperaturfühler ist fest am EK260 angeschlossen.

Die Versorgung des Gerätes erfolgt mit 2 in Reihe geschaltete Batterien oder durch eine externe eigensichere Stromversorgung. Optional können zwei weitere Batterien zur Lebensdauerverlängerung der Batterien verwendet werden.

Der zulässige Umgebungs- und Gastemperaturbereich beträgt - 30°C bis 60°C.

Elektrische Daten

Versorgung 4 Stk. Lithiumbatterien Typ LS 33600, Fa. Saft
(Interne Batterie) U = 7,2 V, modifizierte Herstellerbatterie

Signalstromkreise in der Zündschutzart "Eigensicherheit" EEx ia/ib IIC
nur zum Anschluss an bescheinigte eigensichere
Stromkreise mit folgenden Höchstwerten :

(Klemme Uext + -;
TD RS T- T+, RD CS R- R+;
DA1 ... DA4,)

$$U_i \leq 10 \text{ V}$$

$$\Sigma I_i \leq 100 \text{ mA}$$

$$\Sigma P_i \leq 0,5 \text{ W}$$

Die innere wirksame Induktivität und Kapazität ist vernachlässigbar klein.

Digitaleingänge in Zündschutzart Eigensicherheit EEx ia/ib IIC
(Klemme DE1 bis DE4) nur zum Anschluss an Reed Kontakte
mit einer Leitungslänge bis 50 m

Prüfungsunterlagen sind im Prüfbericht Nr. 00 PX 13900 aufgelistet.

(17) Besondere Bedingung

keine

(18) Grundlegende Sicherheits- und Gesundheitsanforderungen

keine zusätzlichen



1. ERGÄNZUNG
zur
EG-Baumusterprüfbescheinigung Nr. TÜV 00 ATEX 1598

der Firma: Elster Produktion GmbH
Steinernstraße 19-21
D – 55252 Mainz-Kastel

Der Zustands-Mengennumwerter Typ EK260 darf künftig auch entsprechend den im Prüfbericht aufgelisteten Unterlagen gefertigt werden.

Die Änderungen betreffen die CPU-Leiterkarte und somit die elektrischen Daten.

Alle weiteren Angaben gelten unverändert für diese 1. Ergänzung.

Elektrische Daten

Versorgung 2 bzw. 4 Stk. Lithiumbatterien Typ LS 33600, Fa. Saft
(Interne Batterie) U = 7,2 V, modifizierte Herstellerbatterie

Signalstromkreise in der Zündschutzart "Eigensicherheit" EEx ib IIC
(Klemme Uext + -;
TD RS T- T+, RD CS R- R+;
DA1 ... DA4) nur zum Anschluss an bescheinigte eigensichere
Stromkreise mit folgenden Höchstwerten:
U_i = 10 V
ΣI_i = 100 mA
ΣP_i = 0,5 W
Die innere wirksame Induktivität und Kapazität ist vernachlässigbar klein.

CPU-Leiterkarte Version 1.3

Digitaleingänge in Zündschutzart Eigensicherheit EEx ib IIC
(Klemme DE1 bis DE4) nur zum Anschluss an Reed Kontakte mit einer Leitungslänge bis 50 m

CPU-Leiterkarte Version 2.3

Digitaleingang in Zündschutzart Eigensicherheit EEx ib IIC
(Klemme DE1) Höchstwerte:
U_o = 10 V
I_o = 13 mA
P_o = 32 mW
Kennlinie: linear
max. zulässige äußere Kapazität: C_o = 2,94 µF
max. zulässige äußere Induktivität: L_o = 90 mH



Digitaleingang (Klemme DE2)	in Zündschutzart Eigensicherheit EEx ib IIC Höchstwerte $U_o = 10 \text{ V}$ $I_o = 11 \text{ mA}$ $P_o = 28 \text{ mW}$ Kennlinie: linear max. zulässige äußere Kapazität: $C_o = 2,94 \text{ }\mu\text{F}$ max. zulässige äußere Induktivität: $L_o = 90 \text{ mH}$
Digitaleingänge (Klemme DE3 bis DE4)	in Zündschutzart Eigensicherheit EEx ib IIC nur zum Anschluss an Reed Kontakte mit einer Leitungslänge bis 50 m

(16) Prüfungsunterlagen sind im Prüfprotokoll Nr. 01 PX 06610 aufgelistet.

(17) Besondere Bedingungen

keine

(18) Grundlegende Sicherheits- und Gesundheitsanforderungen

keine zusätzlichen

TÜV Hannover/Sachsen-Anhalt e.V.
TÜV CERT-Zertifizierungsstelle
Am TÜV 1
D-30519 Hannover

Hannover, 17.05.2001

Der Leiter



2. ERGÄNZUNG
zur
EG-Baumusterprüfbescheinigung Nr. TÜV 00 ATEX 1598

Gerät: Zustands-Mengenurwerter Typ EK260
Hersteller: Elster Instromet Production GmbH
Anschrift: Steinern Straße 19-21
D-55252 Mainz Kastel
vormals: ELSTER GmbH

Die Zustandsmengenurwerter Typ EK260 dürfen zukünftig auch entsprechend den Prüfungsunterlagen gefertigt und betrieben werden.

Die Änderungen betreffen den inneren Aufbau.

Die elektrischen Daten und alle weiteren Angaben gelten unverändert für diese Ergänzung.

Das Gerät incl. dieser Änderungen erfüllen die Anforderungen der folgenden Normen:

EN 50014:1997+ A1+A2 **EN 50020:2002**

Die Prüfungsunterlagen sind im Prüfbericht Nr. 06 YEX 552672-b aufgelistet.

TÜV NORD CERT GmbH & Co. KG
Am TÜV 1
D-30519 Hannover
Tel.: +49 (0) 511 986-1455
Fax: +49 (0) 511 986-1590

Hannover, 18.01.2006

Der Leiter

(1) **Attestation d'examen CE de type**

(2) Appareils et systèmes de protection destinés à l'utilisation conforme en atmosphères explosibles - **Directive 94/9/CE**



(3) Numéro de l'attestation d'examen CE de type :

TÜV 00 ATEX 1598

(4) Appareil : Convertisseur électronique de volume, type EK260

(5) Fabricant : Elster Produktion GmbH

(6) Adresse : Steinernstraße 19-21
D-55251 Mainz-Kastel

(7) La conception du présent appareil ainsi que ses différentes variantes admissibles sont définies à l'annexe de la présente attestation d'examen CE de type.

(8) Le TÜV du Land de Hanovre/Saxe-Anhalt e.V., organisme de certification TÜV CERT, certifie, en sa qualité d'organisme agréé (n° 0032) conformément à l'article 9 de la Directive du Conseil des Communautés Européennes du 23 mars 1994 (94/9/CE), la conformité de la conception et de la fabrication d'appareils et de systèmes de protection destinés à l'utilisation conforme en atmosphères explosibles, telles que définies à l'annexe II de la Directive, aux exigences fondamentales en matière de sécurité et de santé.

Les résultats de l'essai sont consignés dans le procès-verbal d'essai n° 00 PX 13900

(9) Le matériel satisfaisant aux exigences fondamentales en matière de sécurité et de santé est conforme aux normes suivantes :

EN 50 014 : 1997

EN 50 020 : 1994

(10) Si le numéro de l'attestation est suivi de la lettre « X », l'annexe de la présente attestation renvoie aux conditions particulières imposées pour une utilisation sûre de l'appareil.

(11) Conformément à la directive 94/9/CE, la présente attestation d'examen CE de type s'applique exclusivement à la conception et à la fabrication de l'appareil défini. Les autres exigences de cette directive s'appliquent à la fabrication et à la mise en circulation de l'appareil.

(12) Le marquage de l'appareil doit comporter les mentions suivantes :



II 2 G EEx ib IIC T4

Le présent certificat de modèle CE ne peut être reproduit que dans son intégralité.
Tout extrait et toute modification nécessitent l'autorisation du TÜV Hannover/Sachsen Anhalt e.v.

Folio 1/2

(13)

ANNEXE

(14) **Attestation d'examen CE de type n° TÜV 00 ATEX 1598**

(15) Description de l'appareil

Le convertisseur de volume EK260 est un appareil électronique antidéflagrant de la classe 2 (zone 1) qui, au moyen des grandeurs d'état de la pression et de la température, convertit le volume de service compté par un compteur de gaz externe en volume dans les conditions de base et le visualise.

La mesure de la pression s'effectue au moyen d'un capteur de pression intégré dans l'appareil. La sonde de température est solidaire de l'EK260.

L'alimentation en courant de l'appareil est assurée par deux piles montées en série ou par une alimentation externe à sécurité intrinsèque. En option, il est possible de mettre en œuvre deux piles supplémentaires destinées à augmenter l'autonomie de la batterie.

La plage admissible de température ambiante et de température du gaz est de -30 °C à 60 °C

Données électriques :

Alimentation 4 piles lithium, type LS 33600, de la société Saft
(batterie interne) U = 7,2 V, batterie fabricant modifiée

Circuits électriques de signalisation Protection « à sécurité intrinsèque » EEx ia/ib IIC
exclusivement destinées au raccordement à des circuits
à sécurité intrinsèque d'un type certifié présentant les
valeurs limites suivantes :

(Borne Uext + - :

TD RS T- T+, RD CS R- R+ :

DA1 ...DA4.)

$$U_i \leq 10 \text{ V}$$

$$\Sigma I_i \leq 100 \text{ mA}$$

$$\Sigma P_i \leq 0,5 \text{ W}$$

L'inductance et la capacité actives intérieures sont négligeables.

Entrées numériques Protection à sécurité intrinsèque EEx ia/ib IIC
(Borne DE1 à DE4) exclusivement destinées au raccordement de contacts
Reed d'une longueur de câble allant jusqu'à 50 m

Une liste des documents de l'essai figure au procès-verbal d'essai n° 00 PX 13900.

(17) Condition spéciale

néant

(18) Exigences fondamentales en matière de sécurité et de santé

Aucune exigence supplémentaire

1^e COMPLÉMENT à I'

attestation d'examen CE de type n° TÜV 00 ATEX 1598

délivrée à la société : Elster Produktion GmbH
Steinernstraße 19-21
D-55252 Mainz-Kastel

À l'avenir, le convertisseur de volume EK260 peut être fabriqué conformément aux documents figurant dans le procès-verbal d'essai.

Les modifications concernent la carte imprimée de l'unité centrale et, en conséquence, les données électriques.

Les autres indications figurant dans l'attestation de type restent inchangées et s'appliquent au présent complément.

Données électriques :

Alimentation 2 ou 4 piles lithium, type LS 33600, de la société Saft
(batterie interne) U = 7,2 V, batterie fabricant modifiée

Circuits électriques de signalisation ... Protection « à sécurité intrinsèque » EEx ib IIC
(Borne Uext + - : exclusivement destinées au raccordement à des circuits
TD RS T- T+, RD CS R- R+ : à sécurité intrinsèque d'un type certifié présentant les
DA1 ...DA4) valeurs limites suivantes :

$$U_i = 10 \text{ V}$$

$$\Sigma I_i = 100 \text{ mA}$$

$$\Sigma P_i = 0,5 \text{ W}$$

L'inductance et la capacité actives intérieures sont négligeables.

Carte imprimée de l'unité centrale, version 1.3

Entrées numériques Protection à sécurité intrinsèque EEx ib IIC
(Bornes DE1 à DE4) exclusivement destinées au raccordement de contacts
Reed d'une longueur de câble allant jusqu'à 50 m

Carte imprimée de l'unité centrale, version 2.3

Entrée numérique Protection à sécurité intrinsèque EEx ib IIC
(Borne DE1) Valeurs limites :

$$U_o = 10 \text{ V}$$

$$I_o = 13 \text{ mA}$$

$$P_o = 32 \text{ mW}$$

Caractéristique : linéaire

Capacité extérieure max. admissible : $C_o = 2,94 \mu\text{F}$

Inductance extérieure max. admissible : $L_o = 90 \text{ mH}$

1^o complément à l'attestation d'examen CE de type n° TÜV 00 ATEX 1598

		ib IIC
(Borne DE2)	Valeurs limites :	
	U _o = 10 V	
	I _o = 11 mA	
	P _o = 28 mW	
	Caractéristique : linéaire	
	Capacité extérieure max. admissible : C _o = 2,94 µF	
	Inductance extérieure max. admissible : L _o = 90 mH	
Entrées numériques (Bornes DE3 à DE4)	Protection à sécurité intrinsèque EEx ib IIC exclusivement destinées au raccordement de contacts Reed d'une longueur de câble allant jusqu'à 50 m	

(16) Une liste des documents de l'essai figure au procès-verbal d'essai n° 01 PX 06610.

(17) Conditions spéciales
néant

(18) Exigences fondamentales en matière de sécurité et de santé
Aucune exigence supplémentaire

2^e COMPLÉMENT
à
l'attestation d'examen CE de type n° TÜV 00 ATEX 1598

Appareil : Convertisseur de volume, type EK260

Fabricant : Elster-Instromet Production GmbH

Adresse : Steinern Straße 19-21
D-55252 Mainz-Kastel

anciennement : ELSTER GmbH

À l'avenir, le convertisseur de volume, type EK260, peut être fabriqué et exploité conformément aux documents d'essai.

Les modifications concernent la structure intérieure.

Les données électriques et les autres données figurant dans l'attestation de type restent inchangées et s'appliquent au présent complément.

L'appareil et les présentes modifications respectent les normes suivantes :

EN 50014:1997+ A1+A2 **EN 50020:2002**

Une liste des documents de l'essai figure au procès-verbal d'essai n° 06 YEX 552672-b.

TÜV NORD CERT GmbH & Co. KG
Am TÜV 1
D-30519 Hannover
Tél. : +49 (0) 511 986-1455 Fax : +49
(0) 511 986-1590

Hanovre, le 18/01/2006

(signé)

Le responsable

B Données techniques

B-1 Données générales (mécanique, bornes, conditions ambiantes)

Boîtier/Montage	Boîtier mural, montage horizontal ; fonte d'aluminium, alliage : G Al Si 12 / DIN 1775 avec presse-étoupes
Dimensions (L x H x P)	environ 200 x 200 x 102 mm (avec vissages et barre profilée)
Poids	environ 2,8 kg
Raccord du câble	Bornes à fiches ; 0,5 ... 1,5 mm ² En cas d'utilisation d'un câble flexible, prévoir des embouts
Blindage	Mettre le blindage au contact de vissage
Protection	IP 65 conformément à EN60529
Conditions climatiques ambiantes conformément à la directive MID :	
Température ambiante	-20 °C ... +60 °C
Conditions d'humidité	Rosée
Endroit de mise en œuvre	ouvert
Conditions mécaniques ambiantes conformément à la directive MID :	
Classe	M2
Conditions électromagnétiques ambiantes conformément à la directive MID :	
Classe	E2

B-2 Batteries

Batterie	2 piles lithium ; 3,6 V ; taille D Capacité nominale générale : 16,5 Ah Capacité utilisable pour l'EK260 : 13,0 Ah N° de commande : 73015774 En option : 2 piles lithium pour autonomie double N° de commande : 73015774
----------	--

L'autonomie minimale de 5 ans avec deux piles est garantie pour l'exploitation standard suivante :

Cycle de comptage	20 s
Cycle de travail	300 s (5 minutes)
Mode entrée 1	1 (entrée impulsionnelle)
Display activé	1 heure par mois
Interface activée	30 minutes par mois
Température ambiante	T _{amb} = -10...+50 °C

B-3 Alimentation en courant externe

Désignation	U_{ext}
Raccord du câble	Bornes à fiches ; 0,5 ... 1,5 mm ² En cas d'utilisation d'un câble flexible, prévoir des embouts
Blindage	Mettre le blindage au contact du vissage.

Caractéristiques nominales :

Tension d'alimentation :	$U = 9,0 \text{ V} \pm 10\%$
Courant d'alimentation :	$I \leq 40 \text{ mA}$

B-4 Entrées impulsionnelles, entrées d'état et entrées encodeur

3 entrées numériques à masse commune (pôle négatif) pour contacts Reed ou interrupteurs à transistor ou interface encodeur (uniquement l'entrée « DE1 »).

Chaque entrée est paramétrable et plombable séparément.

Désignation	DE1... DE3
-------------	------------

Caractéristiques nominales :

☞ *Outre les données mentionnées ici, il est nécessaire de respecter les valeurs limites indiquées dans le certificat de conformité lorsque l'EK260 est mis en œuvre en zone Ex 1 !*

a) Utilisation comme entrée impulsionnelle BF ou comme entrée de signalisation

(Md.E1, Md.E2, Md.E3 ≠ 5) :

Tension à vide	$U_0 \approx 5,0 \text{ V}$
Résistance interne	$R_i \approx 1 \text{ M}\Omega$
Courant de court-circuit	$I_k \approx 5 \mu\text{A}$
Seuil d'enclenchement « on »	$R_e \leq 100 \text{ k}\Omega$ ou $U_e < 0,8 \text{ V}$
Seuil d'enclenchement « off »	$R_a \geq 2 \text{ M}\Omega$ ou $U_a \geq 3,0 \text{ V}$
Durée d'impulsion	$t_e \geq 62,5 \text{ ms}$
Durée de l'intervalle	$t_a \geq 62,5 \text{ ms}$
Fréquence de comptage	$f \leq 2 \text{ Hz}$ (cf. chapitre 4.4)

b) Utilisation de l'entrée 1 (borne « DE1 ») comme entrée encodeur (Md.E1 = 5) :

Tension à vide	$U_0 \approx 8 \text{ V}$ (7...9V)
Résistance interne	$R_i \approx 820 \Omega$
Courant de court-circuit	$I_k \approx 8 \text{ mA}$ (6...10 mA)
Seuil d'enclenchement « on »	$I_e \leq 1,2 \text{ mA}$
Seuil d'enclenchement « off »	$I_a \geq 2,1 \text{ mA}$
Vitesse de transmission	2400 Bd
Format de données	7 bits de données, bit parité pair, 1 bit d'arrêt («7e1»)
Débit erreur de mesure	$E_{Qm} \leq 10 \text{ \%}^1$

¹ Lorsque la position du compteur fournie par l'encodeur ne change pas pendant 200 s, Q_m est mis sur « 0 » (par exemple à 1,8 m³/h pour les totalisateurs à un chiffre après la virgule). Pour les changements de positions de compteurs inférieurs à 20 s, la mesure sera plus précise.

B-5 Sorties de signalisation et sorties impulsives

4 sorties transistor à masse commune (pôle négatif).

En mode « sortie impulsionnelle » ($Md.S... = 1, \rightarrow 3.11$), les impulsions de débit calculées pour un cycle de comptage sont émises sous forme de paquets d'impulsions. Par conséquent, elles ne s'adaptent pas aux utilisations de commande et de régulation. Après paramétrage de $Md.S2 = 8$, seule la sortie DA2 permet d'émettre une fréquence proportionnelle à la charge ($\rightarrow 3.11$).

Chaque sortie peut être paramétrée et plombée séparément.

Désignation DA1... DA4

Caractéristiques nominales :

☞ Outre les données mentionnées ici, il est nécessaire de respecter les valeurs limites indiquées dans le certificat de conformité lorsque l'EK260 est mis en œuvre en zone Ex 1 !

Tension d'enclenchement maximale	30 V DC
Courant d'enclenchement maximal	100 mA DC
Chute de tension maximale	1 V
Courant résiduel maximal	0,001 mA

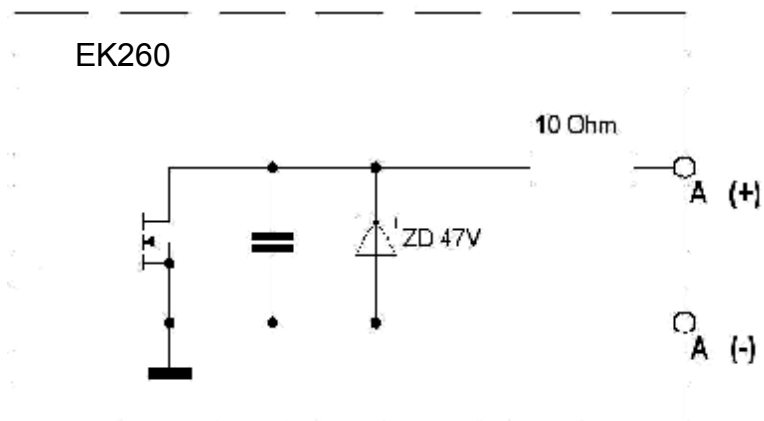
a) Utilisation comme sortie impulsionnelle BF ou comme sortie synchronisée ($Md.S... = 1$ ou 3) :

Durée d'impulsion	min. 125 ms, réglable au sein d'une trame de 125 ms
Durée de l'intervalle	min. 125 ms, réglable au sein d'une trame de 125 ms
Fréquence de sortie	max. 4 Hz, réglable

b) Utilisation comme sortie HF (uniquement sortie 2 « DA2 », $Md.S2 = 8$) :

Fréquence de sortie	max. 1000 Hz, réglable
---------------------	------------------------

Schéma de principe :



B-6 Interface série optique

Interface série optique conforme à IEC 62056-21 ; transmission de données en série par bit et asynchrone conformément à ISO 1177, semi-duplex.

Soutien du **mode de transmission de données « C »** (= extraction de données, programmation et applications spécifiques du fabricant avec changement automatique du débit en bauds).

Débit en bauds	300 Bd (bauds de départ) ; automatique jusqu'à 9600 bauds
Format	1 bit de départ, 7 bits de données, 1 bit de parité (paire), 1 bit d'arrêt
Connectique	Tête de lecture optique sur la plaque frontale de l'appareil (positionnement automatique / fixation par aimant)

B-7 Interface série électrique (interne)

Interface RS232 ou RS485 (commutable) pour raccorder un modem, par exemple.

B-8 Capteur de pression

Le capteur de pression peut être conçu comme version interne ou externe.

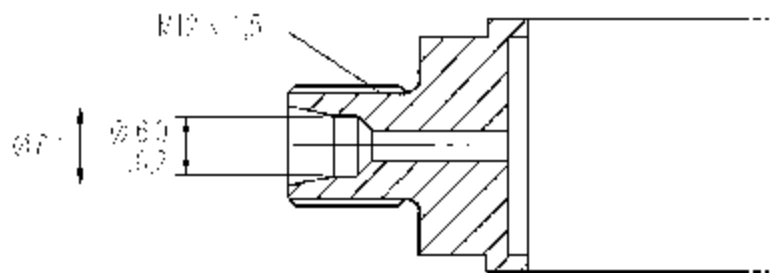
Raccordement :

Raccord capteur pression : Ermeto M12 x 1,5 filetage extérieur
longueur utile environ 10 mm

Consignes de montage :

Pour le raccordement de la conduite de pression au capteur de pression, il est nécessaire de tenir compte du diamètre extérieur de la conduite pour éviter toute détérioration et toute fuite sur le raccord vissé. Il est notamment recommandé de vérifier que la coupe du tube ne présente ni bavure ni bourrelet susceptibles d'augmenter le diamètre extérieur du tube (cf. ci-dessous schéma du raccordement Ermeto au capteur de pression)

Vue en coupe du raccordement du capteur de pression



Plages de mesure capteur de pression

Plage de mesure	Surcharge maximale admissible
0,7 ... 2 bar abs.	18 bar abs.
0,8 ... 5 bar abs.	25 bar abs.
1,4 ... 7 bar abs.	25 bar abs.
2 ... 10 bar abs.	40 bar abs.
2,4 ... 12 bar abs.	40 bar abs.
4 ... 20 bar abs.	40 bar abs.
6 ... 30 bar abs. **	60 bar abs.
8 ... 40 bar abs. **	60 bar abs.
14 ... 70 bar abs. **	105 bar abs.
16 ... 80 bar abs. **	105 bar abs.

B-8.2 Capteur de pression type PDCR900

Plage de mesure	Capacité de surcharge *	Pression d'éclatement
0,8 ... 2 bar abs.	4 bar abs.	140 bar abs.
1,4 ... 3,5 bar abs.	10 bar abs.	140 bar abs.
2 ... 5 bar abs.	10 bar abs.	140 bar abs.
3 ... 7,5 bar abs.	20 bar abs.	140 bar abs.
4 ... 10 bar abs.	20 bar abs.	140 bar abs.
8 ... 20 bar abs.	40 bar abs.	140 bar abs.
14 ... 35 bar abs.	70 bar abs.	140 bar abs.
28 ... 70 bar abs.	140 bar abs.	140 bar abs.

* Surcharge : aucune influence sur la précision

Sur demande, des capteurs de pression appropriés à des plages de mesure plus élevées sont disponibles pour des applications hors transactions commerciales.

B-9 Sonde de température

Type :	Pt500 conforme à DIN EN 60751
Plage de mesure :	-30°C ... +60°C
Précision :	$\leq \pm 0,1\%$ de la valeur mesurée
Montage :	Mise en place dans le doigt de gant
Versions :	Longueur de montage variable

B-10 Incertitude de mesure

Les limites d'erreur mentionnées dans la directive MID ou la norme EN 12405 d'étalonnage sont respectées.

Sur demande, des données plus détaillées sont disponibles en fonction de la température ambiante, du capteur de pression utilisé et de la plage de mesure pression.

C Index

A

Alarme · 12, 27, 29, 30, 46, 47, 77, 96
 Archive · 12, 28, 42, 97, 102
 Archive du mois · 28, 31, 35, 38, 42, 97
 Archive période de comptage · 35, 38, 42
 Archive de calibrage · 64
 Audit Trail · Cf. Journal de modifications
 Autonomie de la batterie · 54, 58, 59, 60, 61, 129, 143
 Autonomie restante de la batterie · cf. Autonomie de la batterie
 Avertissement · 12, 28, 30, 46, 47, 69, 77, 97

B

Batterie · 7, 12, 52, 54, 56, 59, 117, 129

C

Capacité batterie · 61
 Capteur de pression · 32, 33, 34, 62, 147
 clignoter · 12, 43, 64
 Code oublié · 62
 Code PIN · 86
 Comparaison d'impulsions · 68, 69
 Compteur original · 30, 65, 104, Cf. "Encodeur"
 Condensateur · 119
 Contacteur d'étalonnage · Cf. Verrou d'étalonnage

D

Débit en bauds · 84, 87
 Détection de manipulations · 54, 69, 71
 Données de process · 109
 Données process · 109

E

Effacer le tampon des impulsions de sortie · 52, 75
 Encodeur · 18, 29, 30, 32, 36, 51, 65, 66, 104, 116, 123, 144
 Enregistreur de charge · 103
 Entrée d'avertissement · 54
 Entrée de signalisation · 54, 69, 70, 71, 72
 Exploitation standard · 129, 143

F

FE230 · 107, 122
 FE260 · 77, 81, 84, 85, 107, 121
 Fonctionnement dynamique · 64
 Format de données · 84

G

geler · 42, 44, 60, 64
 GSM · 82, 85

H

Heure d'été · 46, 56, 58
 Horloge · 50, 54, 62, 63
 précision · 62

J

Journal · 47
 Journal d'événements · 47
 Journal de modifications · 47

Journal métrologique · 13, 19, 26, 47, 48, 55
 Journal PTB · cf. Journal métrologique

L

Ligne de données · 42
 Limite du jour · 42, 102
 Limite du mois · Cf. Limite du jour

M

Matériaux accessoires · 111
 Maximum · 12
 Milieu explosif · 111
 Minimum · 12
 Modbus · 80, 83, 85, 92, 109
 Modem · 57
 Modem GSM · 85

N

Numéro d'appareil · 44
 Numéro de canal · 44, 45
 Numéro DS-100 · Cf. Numéro de canal

O

Opérateur de réseau · 85

P

Panne de courant · 52
 Période de comptage · 28, 31, 35, 38, 43, 44, 75, 79, 97, 102
 Précision de l'horloge · 54
 Protection des données · 18

R

Registre d'état · 46
 effacer le registre d'état · 47
 Réglage de l'horloge · 91
 Réglage horloge · 90
 Régler l'heure · 58
 Régler l'horloge · 55, 90
 Remplacement de la batterie · 52, 61, 63, 129
 Révision · 63

S

Sauvegarder les données · 63
 Seuil d'avertissement · 28, 30, 53, 97
 Seuil d'avertissement lb · 33, 36
 Seuils d'alarme · 12, 32, 50, 51
 SMS · 86, 109
 Sonde de température · 36, 37, 50, 148
 Sortie HF · 73, 77, 78

T

Température ambiante · 59, 143, 148

V

Valeur moyenne · 12
 Valeurs trois minutes · 109
 Verrou d'étalonnage · 13, 19, 26, 46, 50, 51, 56, 62, 124

Z

Zone 1 · 6, 105
 Zone EX 1 · 111, 133, cf. Zone 1