

Solenoid valves for air VR..

for both continuous and interrupted service as main control valves for air

Operating instructions

**Installation
Wiring
Adjusting
Maintaining**
By authorized trained personnel only



Electrovannes pour air VR..

pour service aussi continu aussi bien qu'interrompu en tant que vanne de commande principale pour l'air

Instructions de service

**Montage
Câblage
Réglage
Entretien**
Seulement par un spécialiste formé et autorisé

Válvulas electromagnéticas para aire VR..

como válvula principal de control de aire en servicio continuo o intermitente

Instrucciones de utilización

**Instalación
Cableado
Ajuste
Mantenimiento**
Sólo por una persona formada y autorizada

WARNING! Improper installation, adjustment, modification, operation or maintenance could lead to injury or damage. All adjustments must be made by a qualified technician. Wiring must comply with local codes and the National Electrical Codes. To prevent the possibility of property damage turn off electrical power, depressurize installation, vent fluid to a safe area before servicing.



ATTENTION ! Un montage non conforme, des réglages, une modification, une utilisation et un entretien non conformes peuvent entraîner des risques de blessures ou des dommages matériels. Tous les réglages doivent être exécutés par un technicien qualifié. Le câblage doit respecter les réglementations locales et les réglementations de la compagnie d'électricité nationale. Pour éviter le risque de dommage matériel, couper l'alimentation électrique, mettre hors pression l'installation, vider le fluide sur une zone sans risque avant l'entretien.

¡ATENCIÓN! La instalación, ajuste, modificación, manejo o mantenimiento incorrecto puede ocasionar daños personales o materiales. Todos los ajustes deben ser hechos por personal especializado. Este aparato debe ser instalado observando las normativas locales y las normativas de la Sociedad Nacional de Electricidad. Para evitar daños y accidentes desconectar la alimentación eléctrica, descomprimir el sistema y drenar el fluido hacia un lugar seguro antes de comenzar con las tareas.

Solenoid valves

- ➔ For cold air only.
- ➔ Slow opening time: approx. 3 s.
- ➔ Slow closing time: 3 s.
The time cannot be adjusted.
- ➔ VR..S with closed position indicator – cannot be retrofitted.

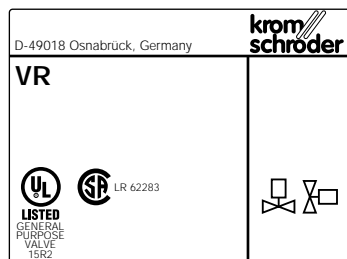
See type label for ambient temperature, max. pressure, electrical rating and type of enclosure.

The electrical rating of this device is the same during start-up or continuous operation.

Power consumption:

$$I = \frac{\text{Power input (VA)}}{\text{Voltage (V)}}$$

$$\cos \varphi = 1$$



Vanne magnétique

- ➔ Pour air froid uniquement.
- ➔ Temps d'ouverture lente : env. 3 s.
- ➔ Temps de fermeture lente : 3 s.
Ces temps ne peuvent pas être réglés.
- ➔ VR..S avec indicateur de position fermée – ne peut pas être rattrapé.

Voir la plaque signalétique pour la température ambiante, la pression maxi, la puissance électrique nominale et le type de protection.

La puissance électrique de cet appareil est la même à la mise en marche et en service continu.

Puissance absorbée :

$$I = \frac{\text{Puissance d'entrée (VA)}}{\text{Tension (V)}}$$

$$\cos \varphi = 1$$

Válvula electromagnética

- ➔ Sólo para aire frío.
- ➔ Tiempo de apertura lenta: 3 seg. aprox.
- ➔ Tiempo de cierre lento: 3 seg.
El tiempo no es ajustable.
- ➔ VR..S con indicador de cierre – no es retroadaptable.

Temperatura ambiente, presión máxima, datos eléctricos y tipo de protección: observese la placa de características.

Tanto al arrancar como durante el servicio continuo la potencia eléctrica de este aparato es constante.

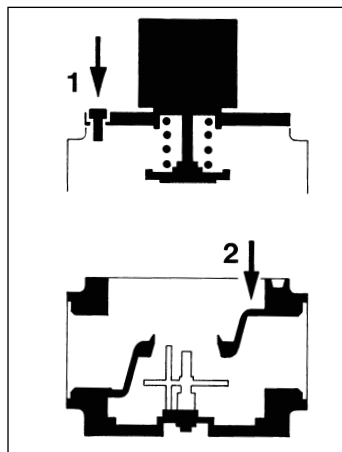
Consumo de corriente:

$$I = \frac{\text{Potencia absorbida (VA)}}{\text{Tensión (V)}}$$

$$\cos \varphi = 1$$

If the system is operated for high-low flow, a bypass must be installed

- ➔ The bypass can be installed around the valve or can be drilled internally, however, if incorrect size is selected, the valve must be disassembled to change the hole size.
- ➔ If the bypass **2** has been drilled in the factory: the diameter of the hole has been stamped onto the housing.
- ➔ If the bypass **2** is drilled by the user:
 - Remove the four or six screws **1**.
 - Remove coil with cover and valve disk.
 - Determine the bypass diameter (\emptyset) according to the table dependant on the inlet pressure and flow rate.
 - Drill bypass **2** – note arrow – carefully remove chips – reassemble valve.

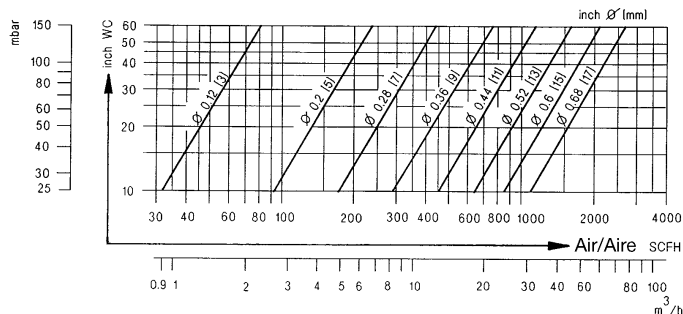


Si l'installation travaille en débit haut-bas, il faut prévoir un by-pass

- ➔ Le by-pass peut être installé en contournement de la vanne ou être percé intérieurement mais si l'on choisit une dimension incorrecte, il faudra démonter la vanne pour modifier le diamètre du trou
- ➔ Si le by-pass **2** a été percé en usine : le diamètre du perçage est gravé sur le boîtier.
- ➔ Si le by-pass **2** est percé par l'utilisateur:
 - Enlever les quatre ou six vis **1**.
 - Enlever la bobine avec son couvercle et le disque de vanne.
 - Déterminer le diamètre (\emptyset) du by-pass conformément au tableau, en fonction de la pression d'entrée et du débit.
 - Percer le by-pass **2** – voir la flèche – enlever soigneusement les copeaux – remonter la vanne.

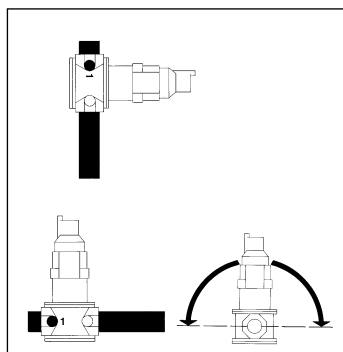
Si el sistema se opera con flujo alto-bajo se de instalar un bypass

- ➔ El bypass puede ser instalado por fuera de la válvula o puede ser perforado internamente. Si se ha ejecutado en una dimensión incorrecta, se deberá desmontar la válvula para alterar la dimensión de la perforación.
- ➔ Si el bypass **2** ha sido perforado en fábrica: el diámetro de la perforación está estampado en la carcasa.
- ➔ Si el usuario desea perforar un by-pass **2**:
 - Quitar los cuatro o seis tornillos **1**.
 - Retirar el bobina con su tapa y el plato de válvula.
 - Con la tabla se determina el \emptyset del bypass de acuerdo con la presión de entrada y el caudal.
 - Perforar el bypass **2** – atender la flecha – retirar cuidadosamente las virutas y volver a montar la válvula.



Installing solenoid valve

- We recommend installing a filter upstream from each system.
- Make sure pipes are free of any foreign matter before connecting to valves. Apply thread seal compound carefully, avoid excess getting into housing.
- Remove thread protectors.
- Observe direction of flow: arrow on housing.
- Valve coil can be located at any position in vertical piping. In horizontal piping coil cannot be located below horizontal.
- The housing must have a minimum clearance of 3/4" (20 mm) from any vertical surface. Allow for access to flow adjuster at base of housing and removal of coil for maintenance purposes.
- When installing valve, do **not** use coil as lever.
- Use suitable sealant, apply sparingly, only to outer threads.
- Check for air leaks before starting system. Apply pressure to valve (do not exceed type label rating) – measured at test point **1**. Soap off pipe joints and check for bubbles.



Montage de l'électrovanne

- Nous recommandons de monter un filtre en amont de chaque installation.
- S'assurer que les conduites sont exemptes de toute matière étrangère avant de les raccorder aux vannes. Appliquer soigneusement une pâte d'étanchéité pour filetages, éviter que l'excédent ne pénètre dans le boîtier.
- Enlever les protecteurs de filetages.
- Respecter le sens de l'écoulement : flèche sur le boîtier.
- La bobine de la vanne peut être posée dans n'importe quelle position dans une canalisation verticale. Dans une canalisation horizontale, il ne faut pas placer la bobine au-dessous de l'horizontale.
- Le boîtier doit être placé à un écartement minimum de 3/4" (20 mm) de toute surface verticale. Dégager l'accès à l'organe de réglage du débit à la base du boîtier et enlever la bobine pour l'entretien.
- Pour le montage de la vanne : **ne pas** se servir de la bobine comme levier.
- Utiliser une pâte d'étanchéité appropriée, l'appliquer modérément, uniquement sur les filetages extérieurs.
- S'assurer qu'il n'y a pas de fuite d'air avant de mettre l'installation en marche. Appliquer la pression à la vanne (ne pas dépasser la pression nominale de la plaque signalétique) – pression mesurée au raccord **1**. Enduire les joints de tubes d'eau savonneuse et vérifier qu'il ne se forme pas de bulles.

Instalación de la válvula electromagnética

- Recomendamos instalar un filtro delante de cada sistema.
- Antes de montar la válvula asegurarse de que la tubería esté libre de materias extrañas. Aplicar mesuradamente un material sellante evitando que queden excedentes dentro de la carcasa.
- Quitar los protectores.
- Observar la dirección de flujo: flecha en la carcasa.
- En tubería vertical puede ser montada a voluntad, en tubería horizontal no debe ir de cabeza.
- La carcasa debe tener una distancia mínima de 20 mm (3/4") de toda superficie vertical. Se debe tener acceso libre para el ajuste de flujo en la base de la carcasa y para remover la bobina con fines de mantenimiento.
- Al instalar la válvula **no** hacer palanca con la bobina.
- Aplicar mesuradamente un material sellante adecuado sólo en la rosca exterior.
- Antes de arrancar el sistema comprobar la hermeticidad. Aplicar presión a la válvula (sin exceder los valores nominales) midiendo en el empalme **1**. Enjabonar las juntas de la tubería y observar si se forman burbujas.

Electrical wiring of the solenoid valve

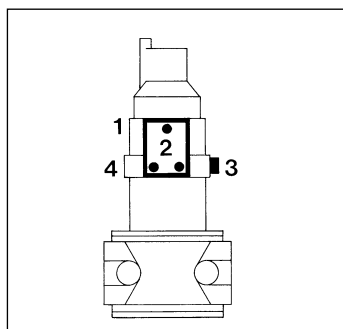
The valve is closed when the circuit is de-energized.
The valve is open when the circuit is energized.

The wiring must comply with local and National Electrical Codes.

WARNING! Make sure the power is off before working on the valve.



- The information on the type label must correspond with the supply voltage (tolerance +10/-15%).
- For adjusting terminal box position rotate coil **1** to desired position.
- Loosen screws on the terminal box.
- Remove cover **2** and seal from terminal box.
- Use either left or right access to terminal box.
- Remove thread protector **4** – and place 1/2" plug **3** in port not being used.
- Pull conductors through the conduit into the terminal box in accordance with the wiring diagram on the terminal strip.



Câblage électrique de l'électrovanne

La vanne est fermée quand le circuit est désexcité.
La vanne est ouverte quand le circuit est excité.

Le câblage doit respecter les réglementations locales et nationales.

ATTENTION ! S'assurer que l'alimentation électrique est coupée avant de travailler sur la vanne.

- L'information portée sur la plaque signalétique doit correspondre à la tension d'alimentation (tolérance +10/-15%).
- Pour régler la position de la boîte à bornes, tourner la bobine **1** à la position désirée.
- Desserrer les vis de la boîte à bornes.
- Enlever le couvercle **2** et le joint de la boîte à bornes.
- Utiliser l'accès de gauche ou de droite de la boîte à bornes.
- Enlever le protecteur de filetage **4** – et monter un bouchon **3** de 1/2" dans l'orifice inutilisé.
- Passer les conducteurs dans la conduite et les faire déboucher dans la boîte à bornes conformément au schéma de câblage de la barrette à bornes.

Conexión eléctrica de la válvula electromagnética

Con el circuito eléctrico abierto la válvula está cerrada.
Con el circuito eléctrico cerrado la válvula está abierta.

El cableado debe estar de acuerdo con las disposiciones eléctricas y reglamentos locales.

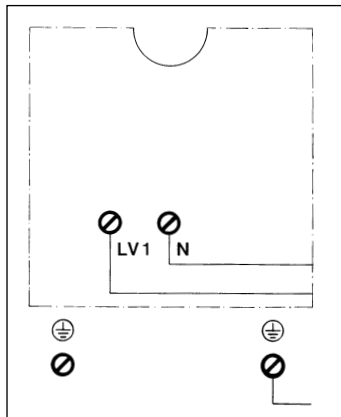
¡ATENCIÓN! Antes de trabajar con la válvula asegurar que la alimentación eléctrica esté desconectada.

- La tensión de red debe estar de acuerdo con lo indicado en la placa de características (tolerancia +10/-15%).
- Para ajustar la posición de la caja de bornes, girar la bobina **1** hacia la posición deseada.
- Aflojar los tornillos de la caja de bornes.
- Retirar la tapa **2** y la junta de la caja de bornes.
- Utilizar cualquiera de los accesos, de derecha o de izquierda, hacia el interior de la caja de bornes.
- Quitar totalmente el protector **4** y atornillar un prensaestopas de 1/2" en la entrada **3** que no se use.
- Llevar los hilos por el canal de cables hasta la caja de bornes de acuerdo con el diagrama de cableado de la bornera.

- We recommend connecting an equipment ground wire to ground terminal. Use wire insulation which is suitable for at least 194°F (90°C).

LV1 = Phase voltage
 N = Neutral
 ⊕ = Equipment grounding conductor

- Replace seal and cover and tighten screws.
- The coil will become warm during operation 194°F (90°C) depending on the ambient temperature and voltage.
- Overheating has occurred if you see smoke or smell burning from the coil insulation.



- Nous recommandons de connecter un fil de masse de l'équipement à la borne de masse. Utiliser un isolant de fil résistant à au moins 194°F (90°C).

LV1 = Tension de phase
 N = Neutre
 ⊕ = Conducteur de masse de l'équipement

- Remettre le joint et le couvercle en place et serrer les vis.
- La bobine chauffe pendant le fonctionnement 194°F (90°C), selon la température ambiante et la tension.
- Il y a eu surchauffe si vous voyez de la fumée ou si vous sentez une odeur de brûlé sortir de l'isolant de la bobine.

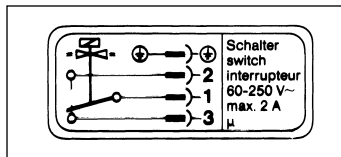
- Recomendamos la puesta a tierra del equipo. Utilizar cables que sean adecuados para una temperatura de por lo menos 90°C (194°F).

LV1 = Fase
 N = Neutro
 ⊕ = Conductor de tierra del equipo

- Colocar y atornillar la junta y la tapa.
- Durante la operación la bobina se calienta. Dependiendo de la temperatura ambiente y de la tensión aplicada la temperatura alcanza hasta 90°C (194°F).
- La generación de humo o de un olor a quemado en el aislante de la bobina indica un recalentamiento.

Closed position indicator – VR..S

These units are equipped with a micro-switch for signaling closed position. The switch has been preset and tested at the factory – it cannot be retrofitted – electrical rating: 60 – 250 V, max. 2 A.



Indicateur de position fermée – VR..S

Ces unités sont équipées d'un micro-contact pour signaler la position fermée, le contact a été pré-réglé et testé en usine. Il ne peut pas être rattrapé. Caractéristique électrique : 60–250 V, maxi 2 A.

Indicador de posición de cierre – VR..S

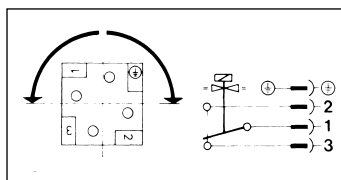
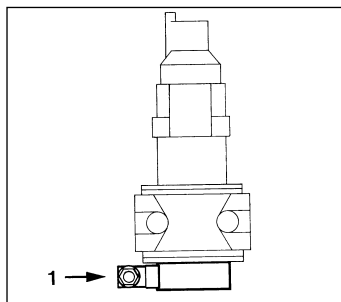
Estos aparatos están equipados con un microinterruptor que da un aviso al cerrar el cual ha sido ajustado y comprobado en fábrica y no es retroadaptable. Datos eléctricos del contacto: 60 a 250 V; máx. 2 A.

Electrical connection via GDM connector

WARNING! Disconnect power from the system before handling the GDM connector.



- Loosen screw and remove cover 1 and seal from the terminal box.
- Feed the multi-conductor cable through the sealing nut and into the connector.
- Connect the wires to terminals according to the wiring diagram on the terminal strip.
- We recommend connecting an equipment ground wire to ground terminal. Use wire insulation which is suitable for at least 194°F (90°C).
- Tighten sealing nut and GDM connector in receptacle – tighten screw.



Connexion électrique à travers le connecteur GDM

ATTENTION ! Déconnecter l'alimentation électrique de l'installation avant de toucher au connecteur GDM.

- Desserrer la vis et enlever le couvercle 1 et le joint de la boîte à bornes.
- Passer le câble multi-conducteur à travers l'écrou du presse-étoupe et le faire sortir dans le connecteur.
- Connecter les fils aux bornes conformément au schéma de câblage de la barrette à bornes.
- Nous recommandons de connecter un fil de masse de l'équipement à la borne de masse. Utiliser un isolant de fil qui résiste à au moins 194°F (90°C).
- Serrer l'écrou du presse-étoupe et le connecteur GDM dans la prise – serrer la vis.

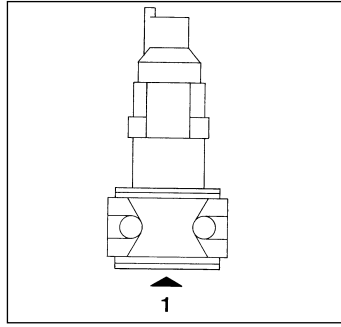
Conexión eléctrica por medio del conector GDM

¡ATENCIÓN! Desconectar la alimentación eléctrica antes de manipular el conector GDM.

- Retirar la tapa 1 y la junta de la caja de bornes.
- Pasar el multiconductor por el prensaestopas y conectar de acuerdo con el diagrama de cableado de la bornera.
- Recomendamos la puesta a tierra del equipo. Utilizar cables que sean adecuados para una temperatura de por lo menos 90°C (194°F).
- Colocar la junta y el conector GDM en el casquillo y atornillar nuevamente.

Setting maximum flow

- Adjustment is made from the bottom of the valve. Flow can be adjusted from 10–100% of rating. VR 40 N01 – VR 65 N01, 20 turns to fully closed.
- Turn maximum flow limiting orifice **1** with 7/32" (6 mm) Allen key.
- Counter-clockwise (-) = flow decreases. Clockwise (+) = flow increases.



Réglage du débit maximum

- Le réglage se fait par la base de la vanne. Le débit peut être réglé entre de 10 à 100% du débit nominal. VR 40 N01 – VR 65 N01, 20 tours pour la fermeture totale.
- Tourner l'orifice de limitation du débit maximum **1** à l'aide d'une clé Allen de 7/32" (6 mm).
- Sens inverse des aiguilles d'une montre (-) = le débit diminue. Sens des aiguilles d'une montre (+) = le débit augmente.

Ajuste del caudal máximo

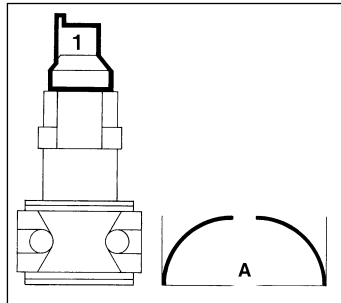
- El ajuste se hace en la base de la válvula. El flujo se puede ajustar entre 10 y 100% de la escala. VR 40 N01 – VR 65 N01, tienen 20 vueltas hasta alcanzar el cierre total.
- Con una llave macho hexagonal de 6 mm (7/32") insertada en el orificio **1** ajustar el límite de caudal.
- Contra el sentido de las agujas de reloj (-) = menos caudal. En el sentido de las agujas de reloj (+) = más caudal.

IMPORTANT! Do not adjust damping unit **1**.



IMPORTANT ! Ne pas régler l'amortisseur **1**.

¡IMPORTANTE! No ajustar la unidad amortiguadora **1**.



A = fully damped.

A = entièrement amortie.

A = amortiguación máxima

Cleaning solenoid valve as necessary

WARNING! Disconnect power and shut off air supply.



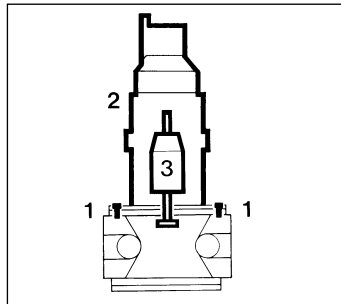
Nettoyer l'électrovanne selon besoin

ATTENTION ! Déconnecter l'alimentation électrique et couper l'alimentation en air.

Limpieza de la válvula electromagnética de acuerdo a las necesidades

¡ATENCIÓN! Desconectar la tensión eléctrica y el suministro de aire.

- Shut off air supply.
- Remove screws **1**.
- Remove top section of coil **2** – core **3** is connected with spindle and disk.
- Clean core **3** along with spindle, valve disk and valve seat using a dry cloth.
- Reassemble in reverse order.
- Check for air leaks as described above (see: Installing solenoid valve).

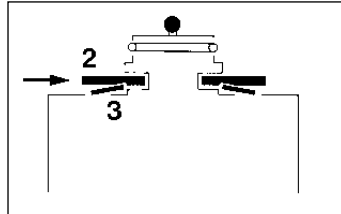
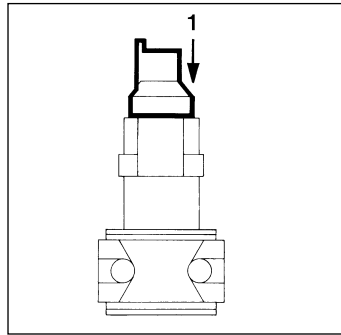


- Couper l'alimentation en air.
- Enlever les vis **1**.
- Enlever la partie supérieure de la bobine **2** – le noyau **3** est solidaire de la tige et du disque.
- Nettoyer le noyau **3** avec la tige, le disque de la vanne et le siège de la vanne à l'aide d'un chiffon sec.
- Remonter dans l'ordre inverse.
- Vérifier l'absence de fuite d'air comme décrit plus haut (voir : montage de l'électrovanne).

- Desconectar la alimentación de aire.
- Quitar los tornillos **1**.
- Levantar la parte superior de la bobina **2** – la armadura **3** está unida al husillo y al platillo.
- Con un trapo seco limpiar la armadura **3** con el husillo, el platillo y el asiento de válvula.
- Volver a montar el aparato siguiendo un sentido inverso.
- Comprobar la hermeticidad como se ha descrito anteriormente (ver: instalación de la válvula electromagnética).

Replacing defective coil

- Remove three varnished screws **1**.
- Apply voltage: the damping unit jumps up for approx. 25/64" (10 mm).
- Remove damping unit with a slight lateral motion.
- Press clamping plate **2** out to side.
- Remove spring washer **3**.
- De-energize the valve – disconnect the 120 V leads LV1/N and grounding lead at terminals.
- Remove coil vertically.
- Make sure O-rings are located properly.
- Insert new coil.
- Fit spring washer **3** – as shown in illustration – not the other way round.
- Press the clamping plate **2** in as far as it will go.
- Reconnect leads LV1/N – apply voltage.
- Fit new damping unit – secure the spindle in the ball.
- De-energize the valve.
- Turn damping unit so that the notches in the damping unit engage in the clamping plate **2**. Press down the clamping plate **2** lightly and bolt with three Allen screws.
- Secure the Allen screws with varnish or fingernail polish.



Remplacement d'une bobine défectueuse

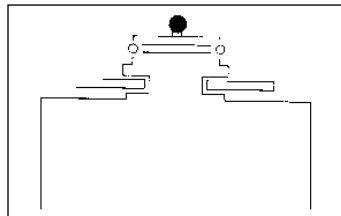
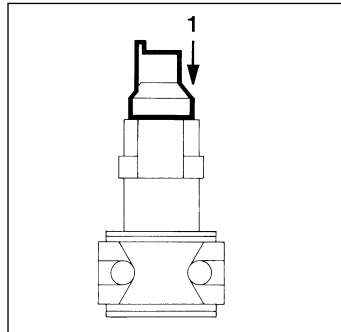
- Enlever trois vis laquées **1**.
- Appliquer la tension : l'amortisseur saute d'environ 25/64" (10 mm).
- Enlever l'amortisseur en le reposant légèrement de côté.
- Ejecter la plaquette de blocage **2** vers le côté.
- Enlever la rondelle élastique **3**.
- Désexciter la vanne – déconnecter les conducteurs de 120 V LV1/N et le conducteur de masse de leurs bornes.
- Soulever la bobine verticalement.
- S'assurer que les joints toriques sont bien en place.
- Mettre en place une bobine neuve.
- Poser la rondelle élastique **3** – comme illustré – pas à l'envers.
- Emboîter à fond la plaquette de blocage **2**.
- Reconnecter les conducteurs LV1/N – appliquer la tension.
- Monter un nouvel amortisseur – fixer la tige dans la bille.
- Désexciter la vanne.
- Tourner l'amortisseur de manière que les encoches de l'amortisseur s'engagent dans la plaquette de blocage **2**. Presser la plaquette de blocage **2** légèrement vers le bas et la visser avec les trois vis Allen.
- Fixer les vis Allen à l'aide de laque ou de vernis à ongles

Cambio de una bobina defectuosa

- Quitar los tres tornillos asegurados con pintura **1**.
- Aplicar voltaje: la carcasa de amortiguación salta aprox. un centímetro hacia arriba.
- Con un movimiento lateral suave retirar la carcasa de amortiguación.
- Apretar lateralmente la chapa de ajuste **2** hacia afuera.
- Retirar la arandela elástica **3**.
- Cortar la energía a la válvula – desconectar los conductores de 120 V LV1/N y de tierra de los bornes.
- Quitar verticalmente la bobina.
- Asegurar que la arandela en O asiente correctamente.
- Colocar la bobina nueva.
- Colocar la arandela elástica **3** – como se muestra en la figura – no al revés.
- Empujar firmemente la chapa de ajuste **2**.
- Reconectar los conductores LV1/N – aplicar voltaje.
- Presentar la carcasa de amortiguación nueva – enganchar el husillo en la bola.
- Desconectar la corriente eléctrica de la válvula.
- Girar la carcasa de amortiguación para que sus escotes enganchen en la chapa de ajuste **2**. Apretar suavemente la chapa de ajuste **2** y unir ambas con tres tornillos de cabeza hexagonal hembra.
- Asegurar estos tres tornillos con pintura o con esmalte para uñas.

Replacing defective damping unit

- Remove three varnished screws **1**.
- Apply voltage: the damping unit jumps up for approx. 25/64" (10 mm).
- Remove damping unit with a slight lateral motion.
- Fit new damping unit – the spindle of a new damping unit cannot be pressed in by hand – secure the spindle in the ball.
- De-energize the valve.
- Turn damping unit so that the notches in the damping unit engage in the clamping plate. Press down the clamping plate lightly and bolt with three Allen screws.
- Secure the Allen screws with varnish or fingernail polish.



Remplacement d'un amortisseur défectueux

- Enlever trois vis laquées **1**.
- Appliquer la tension : l'amortisseur saute d'environ 25/64" (10 mm).
- Enlever l'amortisseur en le reposant légèrement de côté.
- Monter un nouvel amortisseur – il est impossible de monter la tige du nouvel amortisseur en place à la main – fixer la tige dans la bille.
- Désexciter la vanne.
- Tourner l'amortisseur de manière que les encoches de l'amortisseur s'engagent dans la plaquette de blocage. Presser la plaquette de blocage légèrement vers le bas et la visser avec les trois vis Allen.
- Fixer les vis Allen à l'aide de laque ou de vernis à ongles.

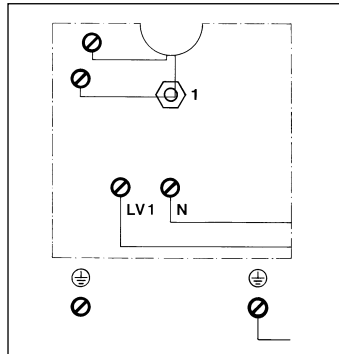
Cambio de una unidad amortiguadora defectuosa

- Quitar los tres tornillos asegurados con pintura **1**.
- Aplicar voltaje: la carcasa de amortiguación salta aprox. un centímetro hacia arriba.
- Con un movimiento lateral suave retirar la carcasa de amortiguación.
- Presentar la carcasa de amortiguación nueva. El husillo de una unidad amortiguadora nueva no se deja apretar con la mano. Enganchar el husillo en la bola.
- Desconectar la corriente eléctrica de la válvula.
- Girar la carcasa de amortiguación para que sus escotes enganchen en la chapa de ajuste. Apretar suavemente la chapa de ajuste **2** y unir ambas con tres tornillos de cabeza hexagonal hembra.
- Asegurar estos tres tornillos con pintura o con esmalte para uñas.

Replacing defective rectifier board

WARNING! Disconnect power and shut off air supply.

- Disconnect the 120 V leads **LV1+N** at terminals.
- Disconnect the coil leads **2+3** from terminal strip.
- Remove retaining nut **1** and rectifier board.
- Reassemble in reverse order.
- Reconnect leads **LV1+N**.
- Reconnect coil leads **2+3**.



Remplacement d'une carte redresseur défectueuse

ATTENTION ! Déconnecter l'alimentation électrique et couper l'alimentation en air.

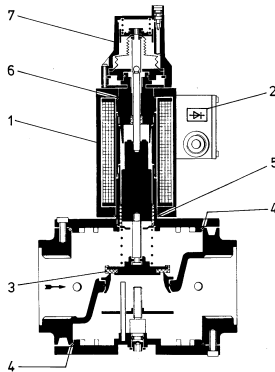
- Déconnecter les conducteurs de 120 V **LV1+N** aux bornes.
- Déconnecter les conducteurs **2+3** de la bobine de la barrette à bornes.
- Enlever l'écrou de retenue **1** et retirer la carte redresseur.
- Remonter dans l'ordre inverse.
- Reconnecter les conducteurs **LV1+N**.
- Reconnecter les conducteurs de la bobine **2+3**.

Cambiar una platina rectificadora defectuosa

¡ATENCIÓN! Desconectar la tensión eléctrica y el suministro de aire.

- Desconectar los 120 V de los bornes de los conductores **LV1+N**.
- Quitar los cables **2+3** de la bobina.
- Quitar las tuercas de sujeción **1** y cambiar la platina rectificadora.
- Volver a montar en sentido contrario.
- Reconectar los conductores **LV1+N**.
- Reconectar los conductores **2+3** de la bobina.

Spare parts list



1	=	Coil/Bobine/Bobina
2	=	Rectifier board/Carte redresseur/ Platina rectificadora
3	=	Valve seal/Joint de vanne/Junta de válvula
4	=	O-ring/Joint torique/Arandela en O
5	=	O-ring/Joint torique/Arandela en O
6	=	O-ring/Joint torique/Arandela en O
7	=	Damping unit/Amortisseur/ Unidad amortiguadora

Liste des pièces détachées

	VR 40 N01	VR 50 N01	VR 65 N01
1	74960002	74960002	74952555
2	74912692	74912692	74912692
3	35440783	35440784	35440785
4	03109274	03109275	03109276
5	03109322	03109322	03109322
6	03109321	03109321	03109321
7	74952546	74952546	74952546

Lista de repuestos

We reserve the right to make technical changes designed to improve our products without prior notice.

Nous réservons le droit d'apporter sans préavis des modifications techniques visant à améliorer nos produits.

Nos reservamos el derecho a realizar cambios técnicos sin aviso previo.

Kromschroder Inc.
Hudson, OH 44236
Phone: 3 30/3 42 05 95
Fax: 3 30/3 42 05 96
www.kromschroder.com
KSINCUSA@aol.com

G. Kromschroder AG
49018 Osnabrück, Germany
Phone: 05 41/12 14-0
Fax: 05 41/12 14-370
www.kromschroeder.com
info@kromschroeder.com