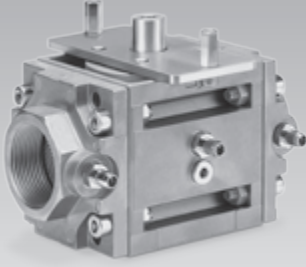


Kullanım Kılavuzu

Lineer Ayar Elemanı LFC



İçindekiler

Lineer Ayar Elemanı LFC	1
İçindekiler	1
Emniyet	1
Kullanım kontrolü	2
Tip anahtar	2
Parçaların tanımı	2
Montaj	2
Kablo bağlantısı	3
Sızdırmazlık kontrolü	3
Hacimsel akışın ayarlanması	3
Aksesuarlar	4
Sabitleme seti	4
Module için flanş seti	4
Periyodik bakım	4
Teknik veriler	4
Uygunluk beyanı	4
İletişim bilgileri	4

Emniyet

Okuyun ve saklayın



Bu kılavuzu montaj ve çalıştırmadan önce itinayla okuyun. Montaj tamamlandıktan sonra kılavuzu lütfen işletene teslim edin. Bu cihaz yürürlükte olan yönetmeliklere ve normlara göre kurulmalı ve çalıştırılmalıdır. Bu kılavuzu www.docuthek.com internet sitesinde de bulabilirsiniz.

İşaretlerin anlamı

■, 1, 2, 3... = Çalışma sırası
> = Uyarı

Sorumluluk

Kılavuza uyulmamasından ve kullanım amacına aykırı kullanımdan doğan hasarlar için herhangi bir sorumluluk kabul etmiyoruz.

Emniyet uyarıları

Emniyet için önem teşkil eden bilgiler bu kılavuzda şu şekilde işaretlenmiştir:

⚠ TEHLİKE

Hayati tehlikenin söz konusu olduğu durumlara işaret eder.

⚠ UYARI

Olası hayati tehlike veya yaralanma tehlikelerine işaret eder.

! DİKKAT

Olası maddi hasarlara işaret eder.

Tüm çalışmalar sadece kalifiye gaz uzmanı tarafından yapılmalıdır. Elektrik çalışmaları sadece kalifiye uzman elektrikçi tarafından yapılmalıdır.

Modifikasyon, yedek parçalar

Her türlü teknik değişiklik yapılması yasaktır. Sadece orijinal yedek parçalar kullanın.

Nakliye

Ürünü teslim aldığınızda teslimat kapsamını kontrol edin (Parça tanımlamalarına bkz.). Nakliye hasarlarını derhal bildirin.

Depolama

Ürünü kuru yerde depolayın. Çevre sıcaklığı: bkz. Teknik veriler.

05.09 basımına göre yapılan değişiklikler

Aşağıda belirtilen bölümler değişmiştir:

- Uygunluk beyanı
- Formül işaretlerinin güncellenmesi

Kullanım kontrolü

LFC

Lineer ayar elemanı, gaz ve hava kullanım tesislerinde gaz ve soğuk havanın miktar ayarında kullanılır. IC 20 veya IC 40 entegre servomotora sahip olan LFC ayar elemanı, modüle edici veya kademeli ayarlı yanma proseslerinde 25:1 ayar oranlarına kadar hacimsel akış ayarına yarar.

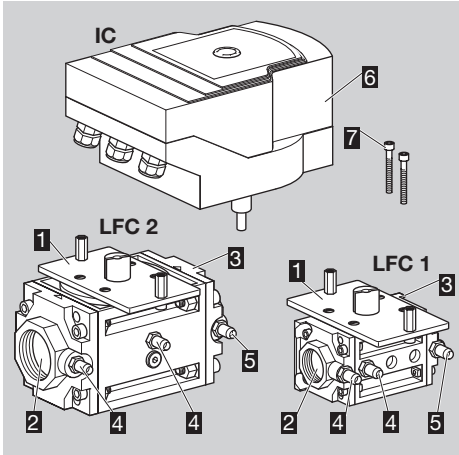
Fonksiyonu sadece belirtilen sınırlar dahilinde garanti edilir, ayrıca bkz. Teknik veriler. Bunun dışında her türlü kullanım, tasarım amacına aykırı sayılır.

Tip anahtar

Kod	Tanımlama
LFC	Lineer ayar elemanı
108	Yapı ebatı 108
115	Yapı ebatı 115
120	Yapı ebatı 120
232	Yapı ebatı 232
/10 – /40	Bağlantı nominal çapı*
R	Rp iç vida dişi
ML	MODULINE Sistem
05	$p_{U \text{ maks.}}$ 500 mbar

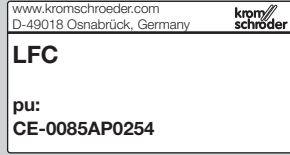
* sadece Rp iç vida dişiyle birlikte.

Parçaların tanımı



- 1 IC 20, IC 40 servomotor için sabitleme elemanı
- 2 Giriş flanşı
- 3 Çıkış flanşı
- 4 Giriş basıncı p_U için ölçüm manşonu
- 5 Çıkış basıncı p_d için ölçüm manşonu
- 6 Servomotor IC 20, IC 40 (ayrı teslim edilir)
- 7 Sabitleme seti (ayrı teslim edilir)

▷ Giriş basıncı p_U tip etiketi üzerinde belirtilmiştir.

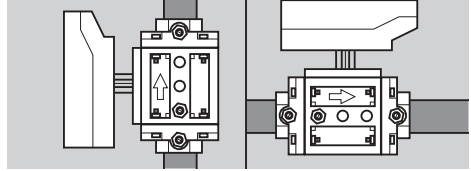


Montaj

! DİKKAT

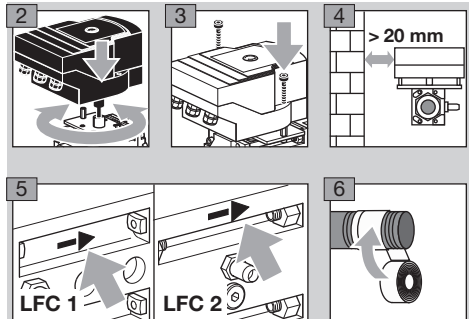
LFC elemanının montaj esnasında hasar görmemesi için aşağıdaki açıklamalar dikkate alınmalıdır:

- Conta malzemesi, talaş ve başka kirlenmelerin içine girmemelidir.
- Montaj yeri kuru olmalıdır. Cihazı açık havada monte etmeyin.
- Sadece onaylı conta malzemelerini kullanın.
- LFC elemanını gerilmeden boru hattına monte edin.
- Cihazı mengeneyle sıkıştırmayın veya yük desteği olarak kullanmayın. Sadece flanşın sekiz köşeli ucundan uygun anahtarla tutun. Dıştan sızıntı tehlikesi söz konusudur.
- IC 20, IC 40 elemanı dikey veya yatay pozisyonda monte edilir. Kesinlikle baş üzeri monte etmeyin.
- Maks. giriş basıncı $p_{U \text{ maks.}}$ 500 mbar.

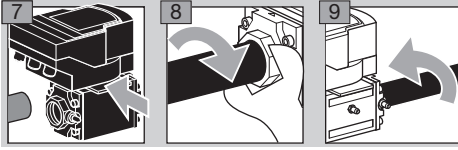


Lineer ayar elemanı LFC ve servomotor IC ayrı ayrı teslim edilir:

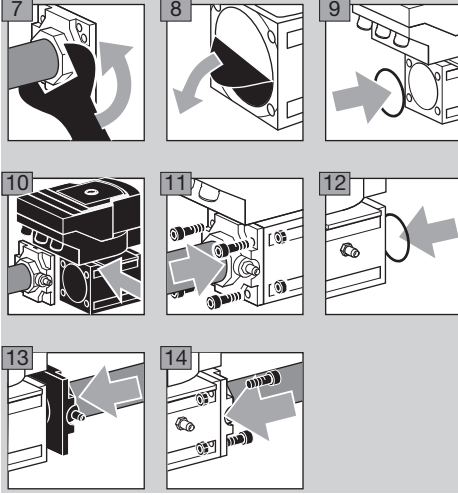
- ▷ LFC ve IC elemanlarının birbirine montajı, LFC ayar elemanı boru hattına monte edildikten önce veya sonra yapılabilir.
- ▷ LFC ve IC elemanlarının birbirine montajı için sabitleme seti ayrı teslim edilir – bkz. Aksesuarlar.
- 1 Hattan kaynaklanan kirlenmelere karşı korumak için LFC elemanının önüne bir filtre monte edin.
- ▷ IC elemanı 180° kaydırılarak monte edilebilir.



- ▷ LFC elemanı, ara montaj tarzında iki flanş arasında montajlıdır.



- ▷ LFC elemanı flanşlar hariç teslim edilmiştir.



Kablo bağlantısı

- ▷ IC elemanının elektrik bağlantısı (bkz. IC 20, IC 40, IC 40S servomotor ve BVG, BVA, BVH, BVHS orifis klapesi kullanım kılavuzu).

Sızdırmazlık kontrolü

- ▷ Gaz beslemesini kapatın.

- 1 LFC elemanının çıkışını geçme diskle kapatın veya LFC elemanının arkasındaki gaz manyetik ventili kapatın.

IC elemanının montajından sonra LFC elemanı kapalı konumdadır:

- 2 IC 20 elemanının manuel çalıştırmada veya IC 40 elemanının BCSof ile %100 açık konumuna getirilmesi (bkz. IC 20, IC 40, IC 40S servomotor ve BVG, BVA, BVH, BVHS orifis klapesi kullanım kılavuzu, Çalıştırma bölümü).

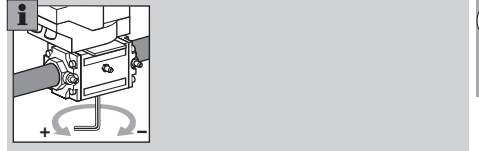


- ▷ Geçmeli diski çıkarın veya LFC elemanının arkasındaki gaz manyetik valfini açın.

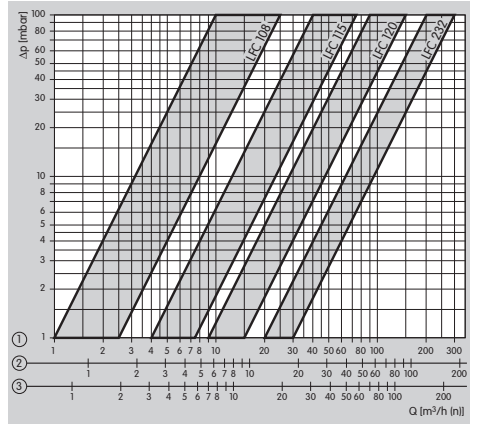
- 4 Sızdırmazlık kontrolü başarıyla tamamlandıktan sonra LFC elemanının IC servomotor üzerinden tekrar kapalı konuma getirin.

Hacimsel akışın ayarlanması

- ▷ Maksimum hacimsel akış, taban levhasındaki ayar mili (2,5 numaralı alyan anahtar) üzerinden ayarlanabilir:
Sağa çevrildiğinde = Küçük hacim
Sola çevrildiğinde = Büyük hacim
- ▷ LFC elemanı fabrika çıkışı maksimum hacimsel akışa ayarlıdır.



- ▷ LFC elemanının ayarı, IC servomotor üzerinden gerçekleşir (bkz. IC 20, IC 40, IC 40S servomotor ve BVG, BVA, BVH, BVHS orifis klapesi kullanım kılavuzu).



- 1 = Doğal gaz, $dv = 0,62$

- 2 = Likit gaz, $dv = 1,56$

- 3 = Hava, $dv = 1,00$

- ▷ Karakteristik eğriler, EN 13611/EN 161 normu uyarınca ölçüm düzeneği içerisinde $15\text{ }^{\circ}\text{C}$ sıcaklıkta ölçülür. Bu bağlamda basınç, kontrol edilen parçadan önce ve sonra $5 \times \text{DN}$ mesafede ölçülür. Bu şekilde ölçülen boru hattı basınç kaybı neticeden mahsup edilmez.

Sol karakteristik eğri:

Min. hacimsel akım kısma silindiri üzerinden ayarlanabilir.

Sağ karakteristik eğri:

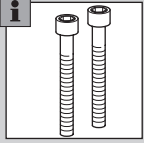
Kısma silindiri tam açıkken maks. hacimsel akım.

Aksesuarlar

Sabitleme seti

LFC ile IC elemanlarının birbirine montajı için. Sabitleme seti monte edilir veya ek ambalaj içinde teslim edilir.

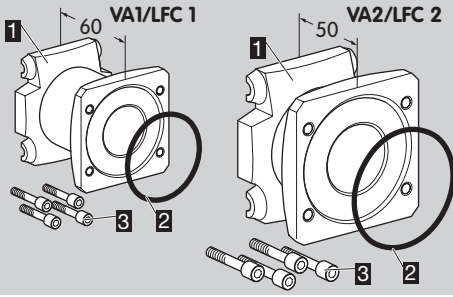
Sabitleme seti IC-BVG/BVA/BVH/LFC /B (ek ambalaj içinde)	Sipariş No. 74921082
--	-------------------------



Moduline için flanş seti

VAS 1/VAS 2 gaz manyetik valfinin veya VCS 1/ VCS 2 çift manyetik valfin LFC 1/LFC 2 elemanına montajı için:

Flanş seti	Sipariş No.
VA1/LFC 1	74922171
VA2/LFC 2	74922172



- 1 1 x flanş LFC 1/LFC 2
- 2 1 x O-ring conta
- 3 4 x silindir başlı vida M5x16

Periyodik bakım

Arzasız çalışmayı sağlamak için:

- ▷ Doğal gaz, şehir gazı veya likit gazla kullanıldığında her yıl fonksiyonunu kontrol edin.
- ▷ Biogazla kullanıldığında altı ayda bir bakımını yapın.
- ▷ Bakım çalışmaları tamamlandıktan sonra sızdırmazlığı kontrol edin.

İletişim bilgileri

Teknik sorularınızda lütfen sizin için yetkili olan şubeye/temsilciliğe danışın. Adresleri internetten veya Elster GmbH firmasından öğrenebilirsiniz.

Gelişmeye yönelik teknik değişiklik hakkı saklıdır.

Teknik veriler

Gaz türü: Doğal gaz, şehir gazı, likit gaz ve hava.
Ayar oranı: 25:1.

Sızan miktar: k_{VS} değerinden $< \%2$.

Maks. giriş basıncı $p_{U \text{ maks.}}$: 500 mbar.

Çalışma süreleri: 7,5 sn, 15 sn, 30 sn, 60 sn.

Bağlantı flanşlar: ISO 7-1'e göre Rp iç vida dışı.

Gövde malzemesi: alüminyum, ayar silindiri: POM.

Çevre sıcaklığı: $-20 \dots +60 \text{ }^\circ\text{C}$.

Montaj pozisyonu: Her pozisyonda mümkündür.

Uygunluk beyanı



İmalatçı firma olarak, CE-0085AP0254 ürün kod numarasıyla işaretlenmiş olan LFC tipi ürünün aşağıda belirtilen direktiflerin ve standartların beklentilerine uygun olduğunu beyan ederiz.

Direktifler:

- 90/396/AET
- 2006/95/AB
- 2004/108/AB

Standartlar:

- EN 161

Direktiflere uygun olarak işaretlenmiş ürün, 0085 numaralı yetkili mercinin kontrol ettiği numuneyle aynıdır. Üretim, 90/396/AET sayılı direktifin II. eki 3. paragrafına göre DIN EN ISO 9001 normuna uygun denetleme yöntemine tabidir.

Elster GmbH

Uygunluk beyanının (D, GB) tarayıcı çıktısı – bkz. www.docuthek.com

Rusya için onay



Gosstandart tarafından Teknik Düzenlemeler'e göre onaylıdır.

Rostekhnadzor (RTN) tarafından onaylı.

elster

Kromschroder

Elster GmbH

Postfach 28 09, D-49018 Osnabrück

Strothweg 1, D-49504 Lotte (Büren)

T +49 541 1214-0

F +49 541 1214-370

info@kromschroeder.com, www.kromschroeder.com