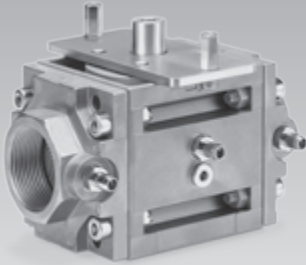


Üzemeltetési utasítás

LFC lineáris állítótag



Tartalomjegyzék

LFC lineáris állítótag	1
Tartalomjegyzék	1
Biztonság	1
Az alkalmazás ellenőrzése	2
Típuskulcs	2
Az alkatrészek elnevezése	2
Beépítés	2
Huzalozás	3
A tömítettség ellenőrzése	3
A térfogatáram beállítása	3
Tartozékok	4
Rögzítőkészlet	4
Karimakészlet Module-line-hoz	4
Karbantartás	4
Műszaki adatok	4
Megfelelőségi nyilatkozat	4
Kapcsolat	4

Biztonság

Olvassa el és őrizze meg



Az útmutatót felszerelés és üzemeltetés előtt gondosan el kell olvasni. Az útmutatót felszerelés után tovább kell adni az üzemeltetőnek. A jelen kézikönyvet az érvényes előírások és szabványok szerint kell telepíteni és üzembe helyezni. Az útmutató a www.docuthek.com oldalon is megtalálható.

Jelmagyarázat

- **1, 2, 3**... = munkalépés
- > = tájékoztatás

Felelősség

Az útmutató figyelmen kívül hagyása miatt keletkező károkért és a nem rendeltetésszerű használatért nem vállalunk felelősséget.

Biztonsági útmutatások

A biztonság szempontjából fontos információk a következő módon vannak jelölve az útmutatóban:

VESZÉLY

Életveszélyes helyzetekre utal.

FIGYELMEZTETÉS

Lehetséges élet- és sérülésveszélyre utal.

! VIGYÁZAT

Lehetséges anyagi károokra utal.

Valamennyi munkálatot csak szakképzett gázszerelő szakembernek szabad végeznie. A villamosság munkákat csak szakképzett villamossági szakember végezheti.

Átszerelés, pótalkatrészek

Tilos bármilyen műszaki módosítást végezni. Csak eredeti pótalkatrészeket szabad használni.

Szállítás

A termék leszállításakor ellenőrizni kell a szállítási terjedelmet (lásd Az alkatrészek elnevezése). A szállítás során keletkezett sérüléseket azonnal jelenteni kell.

Tárolás

A terméket száraz helyen kell tárolni. Környezeti hőmérséklet: lásd Műszaki adatok.

Módosítások a 05.09 változathoz képest

A következő fejezetek változtak:

- Megfelelőségi nyilatkozat
- A jelölések aktualizálása

Az alkalmazás ellenőrzése

LFC

Lineáris állítótag gáz és hideg levegő mennyiségének beállításához gáz- és levegőfogyasztó berendezéseken. Az IC 20-as vagy IC 40-es állítómotorral felszerelt 25:1-es szabályozási viszonyoknál alkalmazható égési folyamatoknál folyamatos vagy állásos szabályozáshoz.

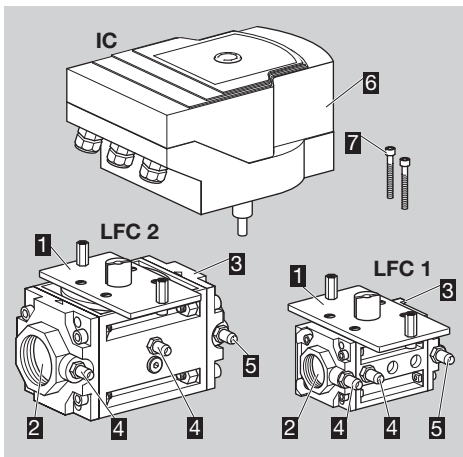
A működés csak a megadott korlátokon belül garantált, lásd a Műszaki adatok c. részt is. Minden más felhasználás nem rendeltetésszerűnek minősül.

Típuskulcs

Kód	Leírás
LFC	Lineáris állítótag
108	108-as méret
115	115-ös méret
120	120-as méret
232	232-es méret
/10 – /40	Névleges csatlakoztatási átmérő*
R	Rp-belső menet
ML	MODULINE rendszer
05	$p_{u \max}$ 500 mbar

* csak Rp-belső menetes kötésnél.

Az alkatrészek elnevezése



1 Rögzítés IC 20, IC 40-es állítómotorhoz

2 Bemeneti karima

3 Kimeneti karima

4 Mérőcsokn p_u bemeneti nyomáshoz

5 Mérőcsokn p_d kimeneti nyomáshoz

6 IC 20, IC 40-es állítómotor

(szállítása külön történik)

7 Rögzítőkészlet (szállítása külön történik)

▷ p_u bemeneti nyomás – lásd a típustáblát.

www.kromschroeder.com
D-49018 Osnabrück, Germany

kromschroeder

LFC

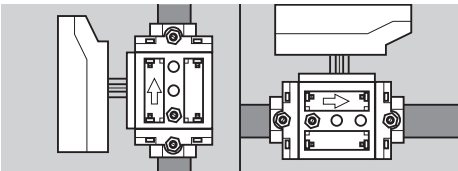
p_u :
CE-0085AP0254

Beépítés

! VIGYÁZAT

Ahhoz, hogy az LFC felszerelésekor ne sérüljön meg, figyelembe kell venni a következőket:

- Nem kerülhet tömítőanyag, forgács és egyéb szennyeződés a házba.
- A beszerelés helyének száraznak kell lennie. A készüléket nem szabad szabadban beszerelni.
- Csak engedélyezett tömítőanyagot szabad használni.
- Az LFC-t feszülésmentesen kell beépíteni a csővezetékbe.
- A készüléket nem szabad satuba befogni vagy emelőként használni. Csak a karima nyolclapjánál szabad megfelelő csavarkulccsal ellentartani. Fennáll a külső tömítetlenség veszélye.
- Az IC 20, IC 40 beépítési helyzete függőlegesen vagy vízszintesen, nem fejjel lefelé.
- $p_{u \max}$ max. bemeneti nyomás 500 mbar.

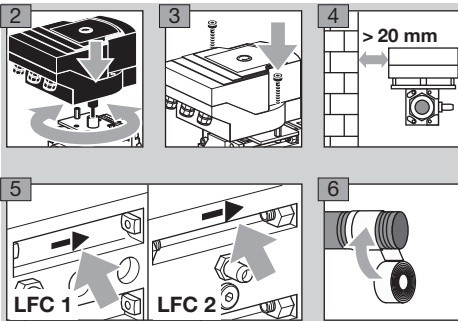


Az LFC lineáris állítótag és az IC állítómotor szállítása külön történik:

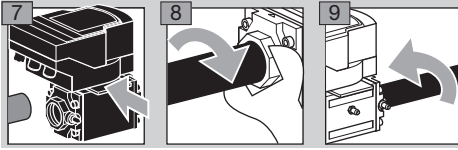
- ▷ Az LFC és az IC összeszerelését az LFC csővezetékbe építése előtt vagy után lehet végezni.
- ▷ Az LFC és az IC összeszereléséhez való rögzítőkészlet szállítása külön történik – lásd a Tartozékok c. részt.

1 Az LFC elé egy szűrőt kell szerelni az egység vezetékéből származó szennyeződések elleni védelmére.

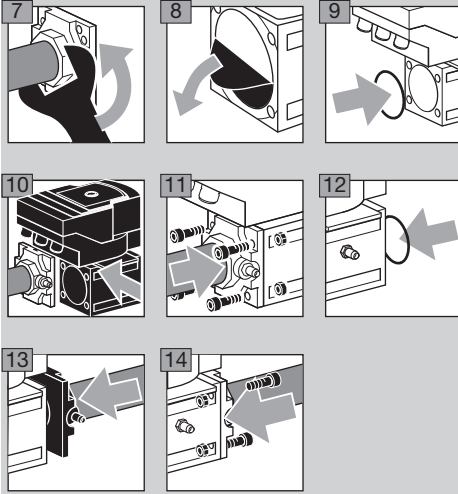
▷ Az IC-t be lehet szerelni 180°-kal elfordítva.



- ▷ Az LFC köztes beépítési módban két karima közé van beszerelve.



- ▷ Az LFC leszállítása karimák nélkül történt.



Huzalozás

- ▷ Az IC elektromos csatlakoztatása (lásd az IC 20, IC 40, IC 40S állítómotor és a BVG, BVA, BVH, BVHS pillangószelep üzemeltetési útmutatóját).

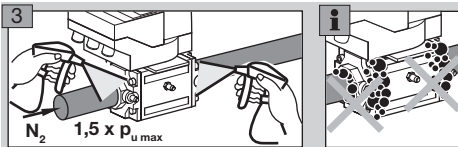
A tömítettség ellenőrzése

- ▷ Zárja le a gázbetáplálást.

1 Zárja az LFC kimenetét bedugható tárcsával, vagy zárja el az LFC utáni gáz-mágnesszelepet.

Az IC felszerelése után az LFC zárt helyzetben van:

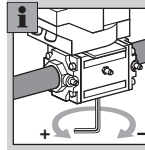
2 Az IC 20 kézi üzemmódban vagy az IC 40 BCSof-tal történő 100%-os nyitott helyzetbe állítása (lásd az IC 20, IC 40, IC 40S állítómotor és a BVG, BVA, BVH, BVHS pillangószelep üzemeltetési útmutatójában az Üzembe helyezés c. részt)



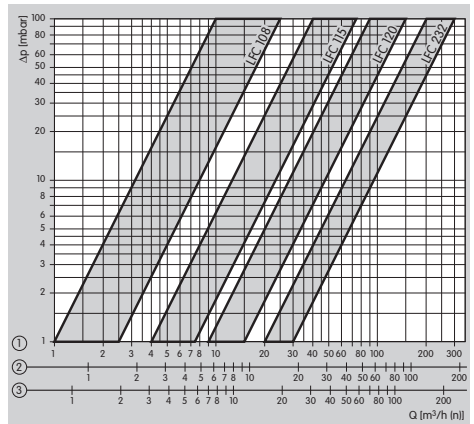
- ▷ Távolítsa el a tárcsát vagy nyissa ki a gáz-mágnesszelepet az LFC után.
- 4** A sikeres tömítettség-ellenőrzés után az LFC-t állítsa ismét zárt helyzetbe az IC állítómotorral.

A térfogatáram beállítása

- ▷ A maximális térfogatáramot a fenéklemezen található beállító orsóval (2,5-ös méretű imbuszkulcs) lehet beállítani:
jobbra forgatás = kisebb térfogat,
balra forgatás = nagyobb térfogat.
- ▷ Az LFC gyárilag maximális térfogatáramra van beállítva.



- ▷ Az LFC szabályozása az IC-n keresztül történik (lásd az IC 20, IC 40, IC 40S állítómotor és a BVG, BVA, BVH, BVHS pillangószelep üzemeltetési útmutatóját).



① = földgáz, $dv = 0,62$

② = cseppfolyós gáz, $dv = 1,56$

③ = levegő, $dv = 1,00$

- ▷ A jelleggörbék mérése az EN 13611/EN 161 szerinti felépítésű mérés során történik 15 °C-on. Ekkor 5-szörös DN nyomást mérnek a vizsgált elem előtt és után. A csővezeték így mért nyomásesése nem kerül kiszámításra.

Bal oldali jelleggörbe:

a min. térfogatáram szűkítőhengerekkel állítható be.

Jobb oldali jelleggörbe:

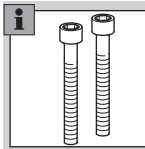
max. térfogatáram teljesen kinyitott szűkítőhengerekkel.

Tartozékok

Rögzőtőkészlet

Az LFC és az IC összeépítéséhez. A rögzítőkészletet beépítik vagy kiegészítő csomagban szállítják le.

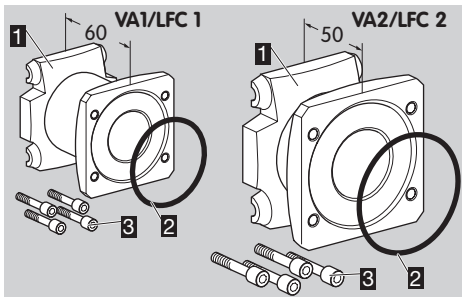
Rögzőtőkészlet IC-BVG/BVA/BVH/LFC /B (a kiegészítő csomagban)	Rend. sz. 74921082
---	-----------------------



Karimakészlet Module-nek

VAS 1/VAS 2 gáz-mágnesszelep vagy VCS 1/VCS 2 kettős mágnesszelep LFC 1/LFC 2-re történő szereléséhez:

Karimakészlet	Rend. sz.
VA1/LFC 1	74922171
VA2/LFC 2	74922172



- 1** 1 x LFC 1/LFC 2 karima
- 2** 1 x O-gyűrű
- 3** 4 x M5x16-os hengeres fejű csavar

Karbantartás

A zavarmentes üzemelés garantálásához:

- ▷ Földgázzal, városi gázzal vagy cseppfolyós gázzal történő üzemeltetéskor évente ellenőrizni kell a működését.
- ▷ Biogázzal történő üzemeltetéskor félévente karbantartást kell végezni.
- ▷ Karbantartási munkák végzése után ellenőrizni kell a tömítettséget.

Kapcsolat

Műszaki jellegű kérdések esetén, kérjük, forduljon illetékes lerakatához/képviselőjéhez. A cím az interneten vagy az Elster GmbH-től tudható meg.

A haladást szolgáló műszaki változtatások jogát fenntartjuk.

Műszaki adatok

Gázfajta: földgáz, városi gáz, cseppfolyós gáz és levegő.

Szabályozási viszony: 25:1.

Szivárgási mennyiség: < 2% a k_{VS} -értékből.

$p_{u,max}$, max. bemeneti nyomás: 500 mbar.

Futásidő: 7,5 s, 15 s, 30 s, 60 s.

Csatlakoztatási karimák: Rp-belső menet az ISO 7-1 szerint.

A ház anyaga: alumínium, szabályozóhenger: POM.

Környezeti hőmérséklet: -20-tól +60 °C-ig.

Beépítési helyzet: tetszőleges.

Megfelelőségi nyilatkozat



Mint gyártók ezzel kijelentjük, hogy a CE-0085AP0254 termékazonosító számmal ellátott LFC termékünk teljesíti a felsorolt irányelvek és szabványok követelményeit:

Irányelvek:

- 90/396/EGK
- 2006/95/EK
- 2004/108/EK

Szabványok:

- EN 161

A megfelelő elvezetésű termékek megegyeznek a 0085-ös engedélyezett szervnél ellenőrzött mintapéldánnyal.

A gyártás a 90/396/EGK irányelv 3. szakasz, II. függelékének megfelelő, DIN EN ISO 9001 szerint végzett ellenőrzési eljárás szerint történik.

Elster GmbH

A megfelelőségi nyilatkozat (D, GB) megtekintéséhez lásd www.docuthek.com.

Engedély Oroszország számára



A Gosstandart által a Műszaki Irányelvek szerint tanúsítva.

Engedélyező: Rostekhnadzor (RTN).

elster
Kromschroder

Elster GmbH
Postfach 28 09, D-49018 Osnabrück
Strothweg 1, D-49504 Lotte (Büren)

T +49 541 1214-0

F +49 541 1214-370

info@kromschroeder.com, www.kromschroeder.com